



Návod na montáž

Quality, Design and Innovation



home.liebherr.com/fridge-manuals





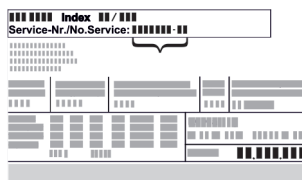




LIEBHERR

Všeobecné bezpečnostné pokyny

Obsah

1	Všeobecné bezpečnostné pokyny.....	2
2	Inštalčné rozmery.....	3
3	Preprava zariadenia.....	3
4	Montáž kombinácie Side-by-Side.....	4

Výrobca neustále pracuje na ďalšom vývoji všetkých typov a modelov. Prosíme preto o pochopenie, že si musíme vyhradiť právo na zmeny tvaru, vybavenia a techniky.

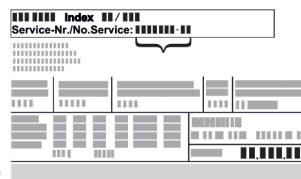
Symbol	Vysvetlenie
	Prečítajte si návod Aby ste sa zoznámili so všetkými výhodami nového zariadenia, prečítajte si, prosím, pozorne pokyny v tomto návode.
	Kompletný návod na internete Podrobný návod nájdete na internete prostredníctvom QR kódu na prednej strane tohto návodu na adrese home.liebherr.com/fridge-manuals alebo zadaním servisného čísla na adrese home.liebherr.com/fridge-manuals . Servisné číslo nájdete na typovom štítku:  <i>Fig. Príklad zobrazenia</i>
	Kontrola zariadenia Skontrolujte všetky diely, či sa pri preprave nepoškodili. V prípade reklamácií sa obráťte na predajcu alebo zákaznicky servis.
	Odchýlky Tento návod na použitie platí pre viaceré modely, preto sú možné odchýlky. Odseky, ktoré platia iba pre určité zariadenia, sú označené hviezdičkou (*).
	Pokyny k manipulácii a výsledky manipulácie Pokyny k manipulácii sú označené ►. Výsledky manipulácie sú označené ▷.
	Videá Videá k zariadeniam sú k dispozícii na kanáli YouTube spoločnosti Liebherr-Hausgeräte.

1 Všeobecné bezpečnostné pokyny

- Tento návod na montáž starostlivo uschovejte, aby ste ho mohli kedykoľvek použiť.
- Ak zariadenie odovzdáte ďalšiemu vlastníkovi, odovzdajte s ním aj tento návod na montáž.
- Pre správne a bezpečné používanie zariadenia si pred inštaláciou a použitím starostlivo prečítajte tento návod na montáž. Vždy dodržiavajte pokyny, bezpečnostné pokyny




a výstražné upozornenia, ktoré sú v ňom uvedené. Sú dôležité pre to, aby ste zariadenie mohli bezpečne a bezchybne inštalovať a prevádzkovať.

- Najskôr si prečítajte všeobecné bezpečnostné pokyny v návode na použitie, ktorý patrí k tomuto návodu na montáž, v kapitole „Všeobecné bezpečnostné pokyny“ a dodržte ich. Ak návod na použitie neviete nájsť, môžete si ho stiahnuť z internetu prostredníctvom QR kódu na prednej strane tohto návodu na adrese home.liebherr.com/fridge-manuals alebo zadaním servisného čísla na adrese home.liebherr.com/fridge-manuals. Servisné číslo nájdete na typovom



štítku:

- **Keď zariadenie inštalujete, dodržujte výstražné upozornenia a ďalšie špecifické upozornenia v ostatných kapitolách:**

	NEBEZPEČENSTVO	označuje bezprostredne nebezpečnú situáciu, ktorá má za následok smrť alebo ťažké poranenia, ak sa jej nezabráni.
	VÝSTRAHA	označuje nebezpečnú situáciu, ktorá by mohla mať za následok smrť alebo ťažké poranenie, ak sa jej nezabráni.
	UPOZORNENIE	označuje nebezpečnú situáciu, ktorá by mohla mať za následok ľahké alebo stredné poranenia, ak sa jej nezabráni.
	POZOR	označuje nebezpečnú situáciu, ktorá by mohla mať za následok vecné škody, ak sa jej nezabráni.
	Poznámka	označuje potrebné upozornenia a tipy.

2 Inšalačné rozmery

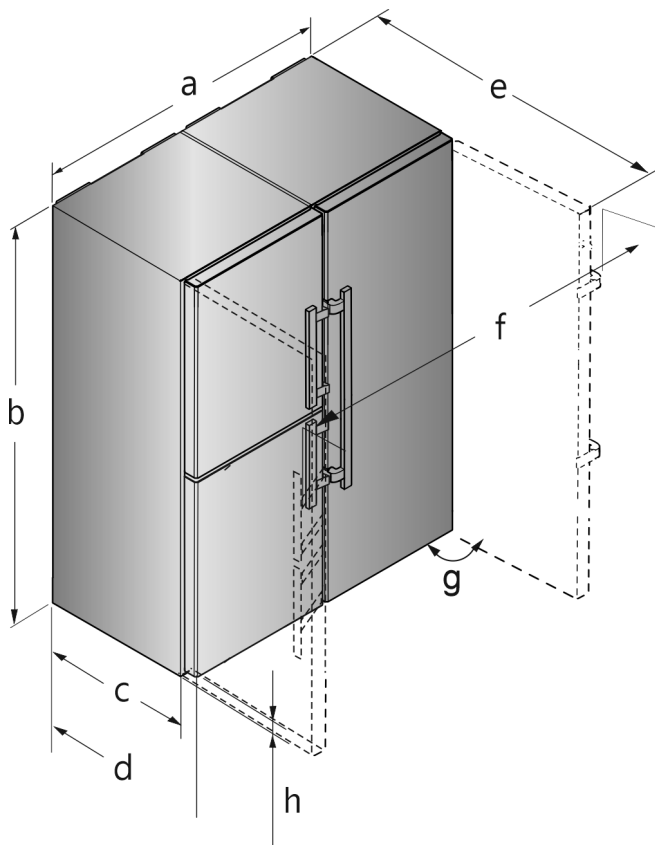


Fig. 1 Príklad zobrazenia

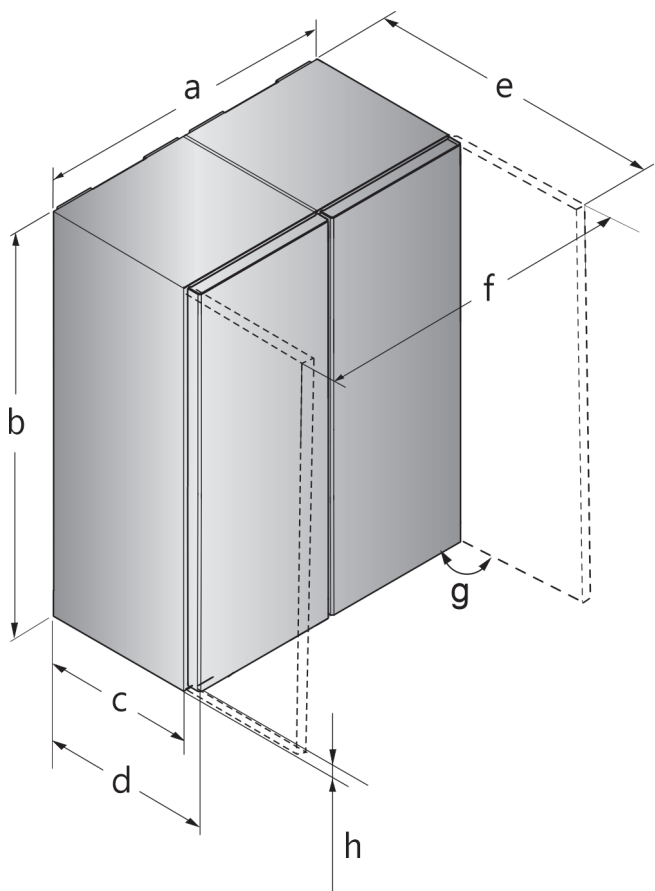


Fig. 2 Príklad zobrazenia

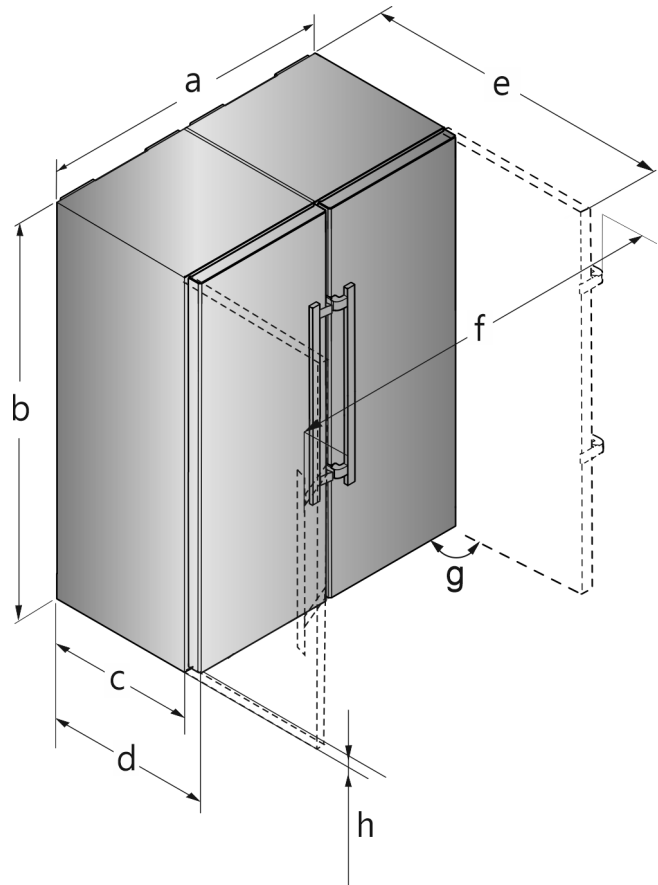


Fig. 3 Príklad zobrazenia

Pre zariadenia s pákovou rukoväťou

Model	a [mm]	b [mm]	c [mm]	d [mm]	e [mm]	f [mm]	g [°]	h [mm]
S(BN) (CN) (FN)(sd) (st)(bd) (bs)(d) (h) 52...(i)	1204	1855	611 ×	675 ×	1222 ×	1318	90	35

× Pri použití dištančných držiakov na stenu sa rozmer zväčší o 15 mm .

Rozmery pri otvorených dverách platia pre uhol otvorenia 90 ° .
Rozmery vzdialeností sa líšia v závislosti od uhla otvorenia.

Pre zariadenia s priehlbínou na rukoväť

Model	a [mm]	b [mm]	c [mm]	d [mm]	e [mm]	f [mm]	g [°]	h [mm]
SFN(sd) (sf)(bd) (e) 52...	1226	1855	611 ×	675 ×	1217 ×	1252	90	35

× Pri použití dištančných držiakov na stenu sa rozmer zväčší o 15 mm .

Rozmery pri otvorených dverách platia pre uhol otvorenia 90 ° .
Rozmery vzdialeností sa líšia v závislosti od uhla otvorenia.

3 Preprava zariadenia

- ▶ Prepravujte zariadenie zabalené.
- ▶ Prepravujte zariadenie v stojatej polohe.
- ▶ Prepravujte zariadenie s pomocou dvoch osôb.

Montáž kombinácie Side-by-Side

4 Montáž kombinácie Side-by-Side

Mraziace zariadenie alebo zariadenie s mrazničkou postavte vľavo pri pohľade spredu. Tieto zariadenia sú na prednej strane vybavené ohrevom bočnej steny, aby sa zabránilo tvoreniu kondenzátu.

Všetky upevňovacie súčasti sú priložené k zariadeniu.

Montážne diely v príslušenstve

Pri zariadeniach s pákovou rukoväťou

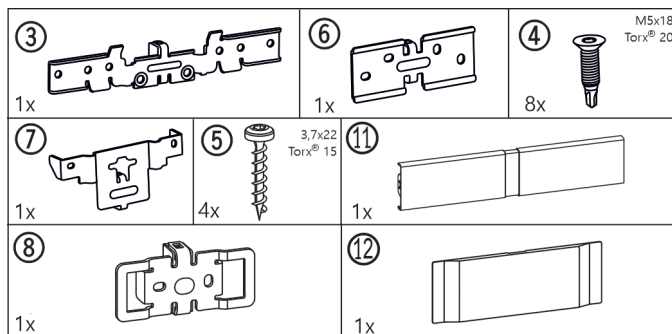


Fig. 4

Pri zariadeniach s priehlbínou na rukoväť

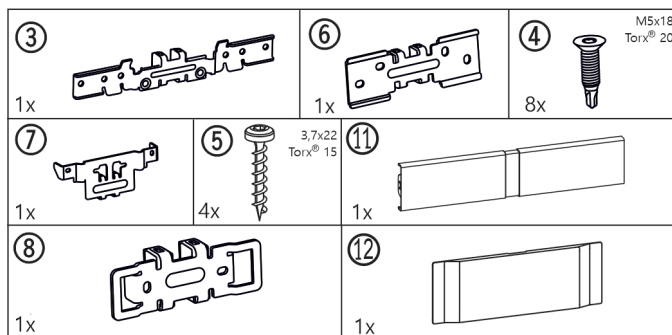


Fig. 5

Pri všetkých zariadeniach

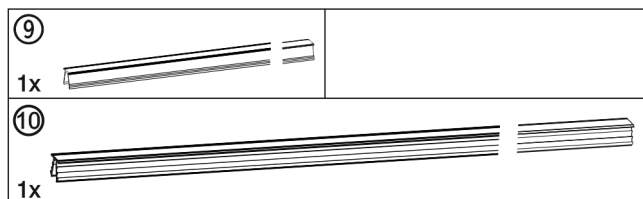


Fig. 6

Soklové panely

Pri zariadeniach so zatváracím tlmáčom dole

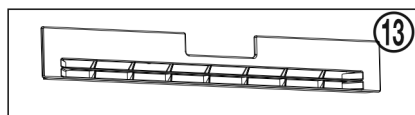


Fig. 7

Pri zariadeniach bez zatváracieho tlmáča dole

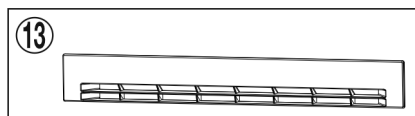


Fig. 8

Náradie na montáž



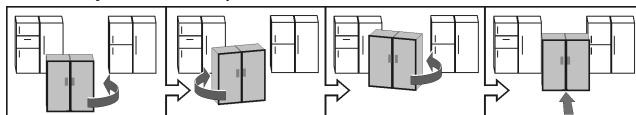
Fig. 9

Zabezpečte, aby bolo pripravené nasledovné náradie:

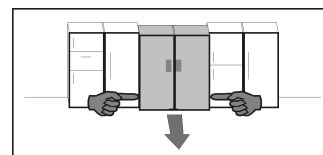
- Vidlicový kľúč veľ. 10 (priložený)
- Skrutkovač Torx® 25/20/15
- Akumulátorový skrutkovač
- Vodováha

Upozornenia k presúvaniu kombinácie SBS:

- Zariadenia pred zmontovaním postavte podľa možnosti do pozície podobnej konečnému umiestneniu. Pre bezchybnú montáž však musia byť prístroje prístupné zo všetkých strán.
- Po montáži chytajte zariadenia pri posúvaní vždy za vonkajšie predné hrany. V žiadnom prípade netlačte kolenom proti bočným stenám alebo dverám.
- Kombináciou SBS sa ľahšie pohybuje v diagonálnom smere, pričom striedavo posúvate ľavý a pravý roh. Ak je kombinácia umiestnená presne pred výklenkom, zatlačte ju smerom vpred.



- Ak potrebujete kombináciu z výklenku vybrať, chytajte ju v spodnej tretine a ťahajte ju priamo vpred.



POZOR

Nebezpečenstvo poškodenia pri posúvaní kombinácie SBS! Zmontovaná kombinácia SBS je ťažká. Neodborným zaobchádzaním môže na zariadení vzniknúť prieliečenina.

► Dbajte na upozornenia pre presúvanie (pozri hore).

- Stiahnite všetky ochranné fólie z vonkajšej strany zariadenia.

Vpredu dole na zariadení:

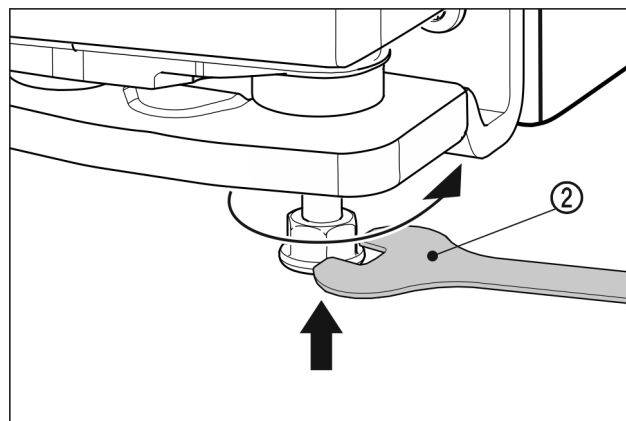


Fig. 10

- Zaskrutkujte vonkajšie nastaviteľné nohy. Zariadenia sa dajú ľahšie posúvať.
- Obe zariadenia prisuňte k sebe na cca 10 mm tak, aby smerom dopredu lícovali.
- Obe zariadenia vyrovnajte pomocou vodováhy na hornej strane zariadenia.

Vpredu hore na zariadení:

Montáž kombinácie Side-by-Side

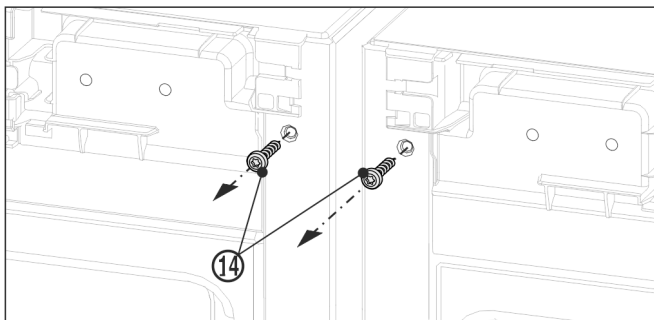


Fig. 11

- ▶ Odoberte existujúce kryty.
- ▶ Pred montážou horného uholníka vyskrutkujte obe uzemňovacie skrutky Fig. 11 (14).
- ▶ Uzemňovacie skrutky zaistite. Skrutky sú potrebné pre nasledujúcu montáž uholníkov.

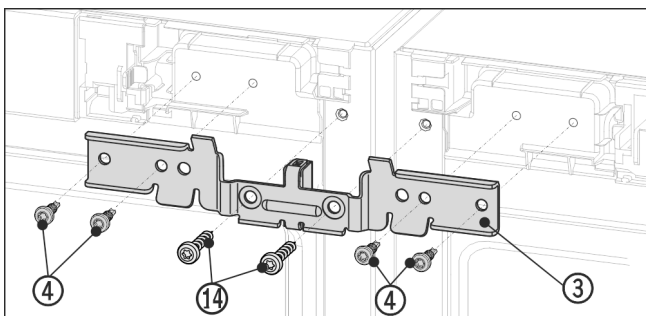


Fig. 12 Príklad zobrazenia

- ▶ Uholník Fig. 12 (3) s dištančným dielom zasuňte medzi zariadenia a na čapy. Uholník voľne priskrutkujte striedavo vpravo a vľavo pomocou štyroch skrutiek Fig. 12 (4) a predtým vyskrutkovaných uzemňovacích skrutiek Fig. 12 (14).
- ▶ V prípade potreby: vyrovnajte zariadenia pomocou vodorovnej lišty na hornej strane zariadenia.

Vpredu dole na zariadení:

- ▶ Odoberte existujúce kryty.

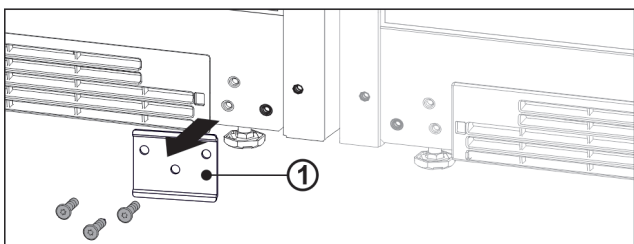


Fig. 13

- ▶ Ak je namontovaný plech Fig. 13 (1), tak ho odskrutkujte.

Poznámka

Ak chcete zariadenie prepravovať alebo jednotlivo inštalovať, musíte plech opäť namontovať.

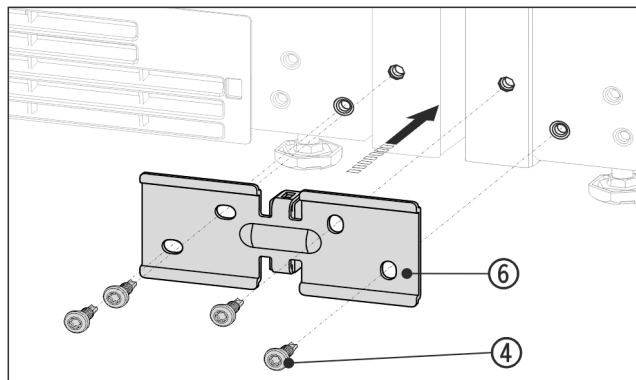


Fig. 14 Príklad zobrazenia

- ▶ Uholník Fig. 14 (6) s dištančným dielom zasuňte medzi zariadenia a voľne priskrutkujte pomocou 4 skrutiek Fig. 14 (4).
- ▶ V prípade potreby: vyrovnajte zariadenia.
- ▶ Pevne utiahnite horné a dolné skrutky.

Vzadu hore na zariadení:

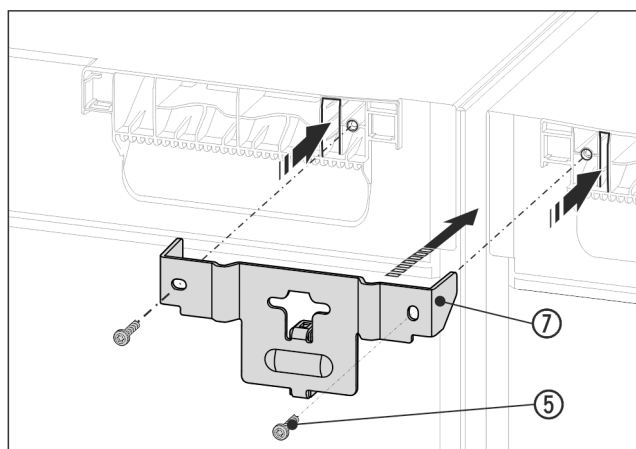


Fig. 15 Príklad zobrazenia

- ▶ Uholník Fig. 15 (7) s dištančným dielom zasuňte medzi zariadenia a strmeňmi do stropu zariadenia. Priskrutkujte ho pomocou 2 skrutiek Fig. 15 (5).

Vzadu dole na zariadení:

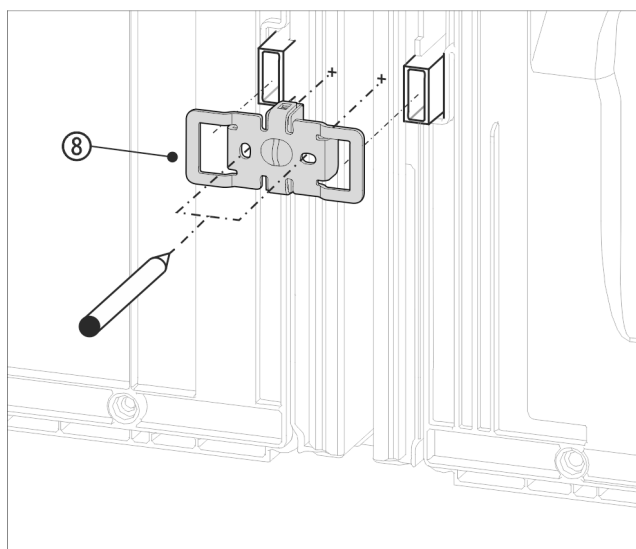


Fig. 16 Príklad zobrazenia

- ▶ Uholník Fig. 16 (8) s vybratými posuňte nad uchytenie pre dištančné držiaky na stenu.

Poznámka

Musia sa predvŕtať otvory pre skrutkový spoj!

Montáž kombinácie Side-by-Side

- ▶ Ceruzkou si označte pozíciu otvorov na vyvrtanie.
- ▶ Uholník opäť odoberte.

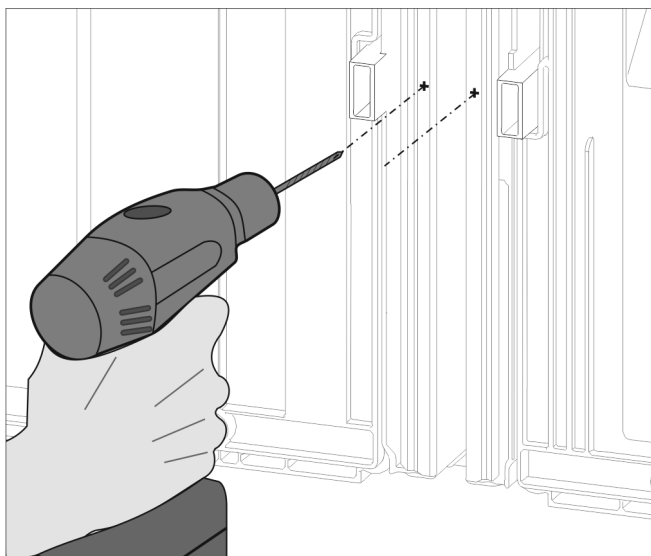


Fig. 17

Poznámka

Prevrtajte iba plech! Hĺbka vrtania cca 1 mm.

- ▶ Otvory pre skrutky predvrtajte 3 mm vrtákom a odihlite.

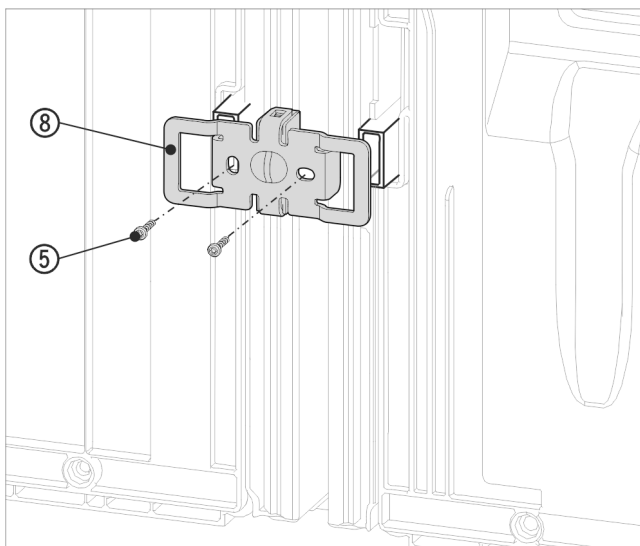


Fig. 18 Príklad zobrazenia

- ▶ Uholník Fig. 18 (8) opätovne posuňte s vybrániami nad uchytienie pre dištančné držiaky na stenu.
- ▶ Priskrutkujte ho pomocou 2 skrutiek Fig. 18 (5).

Pred nasadením horných a dolných krycích lišt obe prepážky spolu pritlačte po celej dĺžke. Lišty je možné ľahšie zaviesť do medzery. Na pritlačenie lišt použite mäkkú handru, aby ste zabránili preliačeninám na povrchu krycích lišt. Lišty starostlivo a rovno zatlačte do medzery tak, aby ste dosiahli optimálne spojenie.

Pri zariadeniach s pákovou rukoväťou

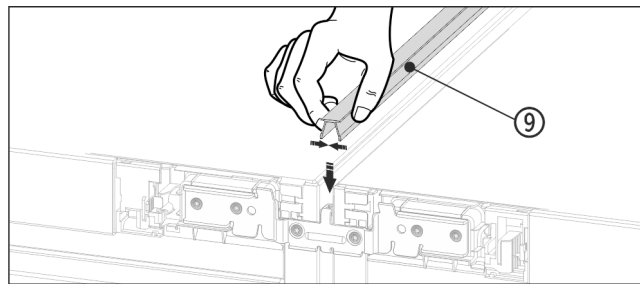


Fig. 19

- ▶ Na hornej strane zatlačte do medzery krátku kryciu lištu Fig. 19 (9).

Pri zariadeniach s priehlbínou na rukoväť

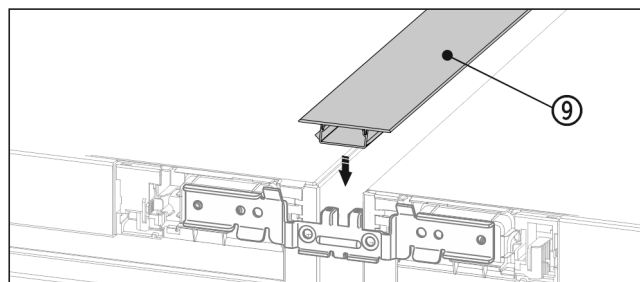


Fig. 20

- ▶ Na hornej strane zatlačte do medzery krátku kryciu lištu Fig. 20 (9).

Pri zariadeniach s pákovou rukoväťou

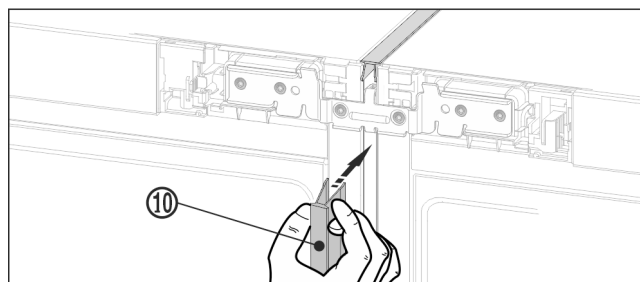


Fig. 21

- ▶ Na prednej strane zatlačte do vertikálnej medzery dlhú kryciu lištu Fig. 21 (10). Dbajte na to, aby lišta spočívala na spojovacom plechu.

Pri zariadeniach s priehlbínou na rukoväť

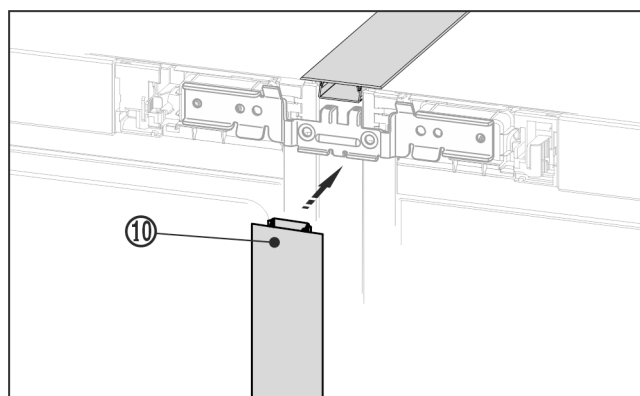


Fig. 22

- ▶ Na prednej strane zatlačte do vertikálnej medzery dlhú kryciu lištu Fig. 22 (10). Dbajte na to, aby lišta spočívala na spojovacom plechu.
- ▶ Z krycej lišty stiahnite ochrannú fóliu.*

Vpredu hore na zariadení:

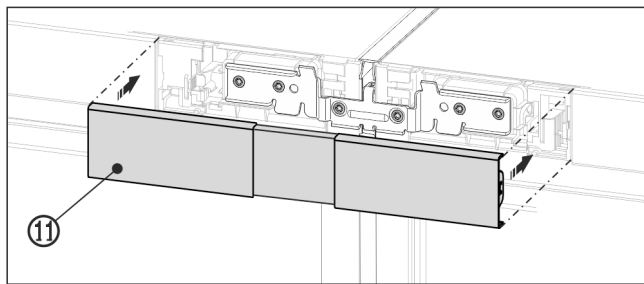


Fig. 23 Príklad zobrazenia

- ▶ Horný kryt Fig. 23 (11) priklopnite na ešte otvorený medzi priestor oboch záslepiek ovládacej časti. Dbajte pri tom na to, aby vonkajšie strany krytu licovali so záslepkami ovládacej časti.

Vpredu dole na zariadení

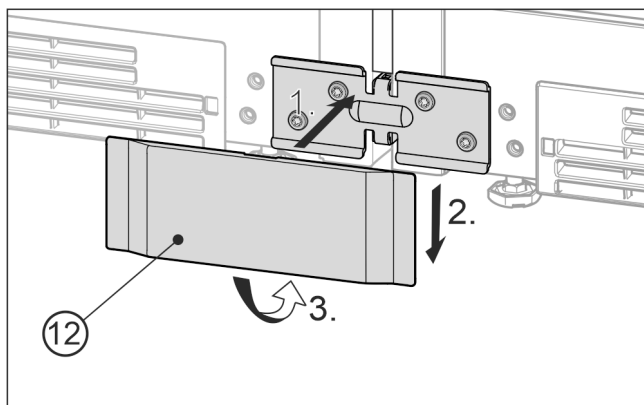


Fig. 24 Príklad zobrazenia

- ▶ Spodný kryt Fig. 24 (12) nasadíte spredu na uholník Fig. 24 (1), posuňte nadol Fig. 24 (2) a dole zaklapnite Fig. 24 (3).
- ▶ Na demontáž krytu zasuňte dole skrutkovač z boku pod kryt a uvoľnite obidva spodné háčiky. Kryt potom odklopte nahor.
- ▶ Kombináciu elektricky pripojte. Pozri Installation Guide. Zariadenia so zariadením IceMaker:
- ▶ Zariadenie pripojte na pevnú vodovodnú prípojku. Pozri Installation Guide.

POZOR

Nebezpečenstvo poškodenia pri posúvaní kombinácie SBS! Zmontovaná kombinácia SBS je ťažká. Neodborným zaobchádzaním môže na zariadení vzniknúť prieliachenina.

- ▶ Dbajte na upozornenia pre presúvanie (pozri hore).

- ▶ Kombináciu SBS opatrne posuňte do plánovanej polohy.
- ▶ V prípade potreby vyrovnajte kombináciu SBS pomocou nastaviteľných nôh.
- ▶ Potom podprite dvere: spúšťajte vonkajšie nastaviteľné nohy na ložiskovej konzole, kým nebudú dosadať na podlahu.

Dvere môžu byť výškovo vyrovnané na vonkajších spodných ložiskových konzolách:

- ▶ Otvorte dvere na 90 °.

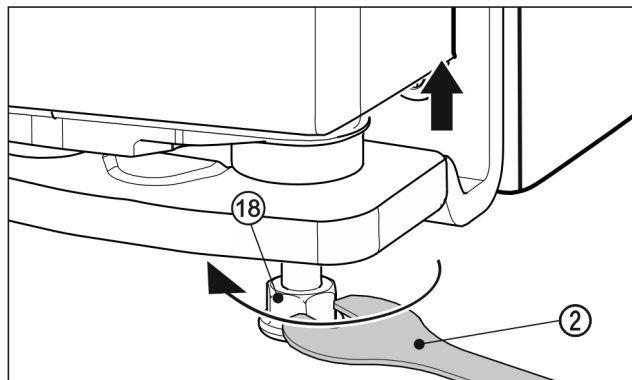


Fig. 25

- ▶ Pre nadvihnutie dverí vytočte nastaviteľnú nohu Fig. 25 (18) smerom doprava pomocou priloženého vidlicového kľúča Fig. 25 (2) po kontakt na podlahe. Potom otáčajte ďalej po prestavenie dverí vo výške. Pri expedícii je ložiskový čap celkom zatočený.

Namontujte dekoratívne podstavcové kryty.

Po zmontovaní a vyrovnaní zariadení môžete namontovať podstavcové kryty dole na zariadenia. Podstavcové kryty sú dekoratívne a neovplyvnia funkciu zariadení.

Pri zariadeniach so zatváracím tlmíčom dole

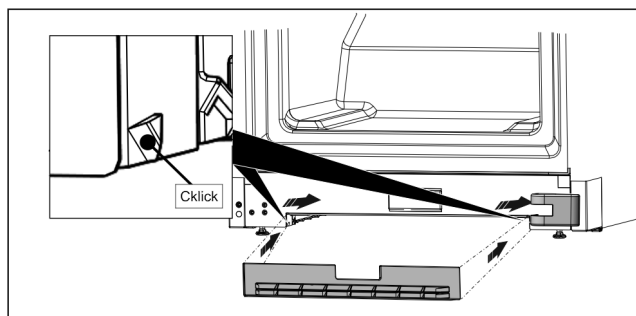


Fig. 26

- ▶ Podstavcový kryt upevnite vo vybraní dole na zariadenie tak, ako je na obrázku.

Poznámka

Kryt sa musí posunúť mierne za kryt ložiskového čapu.

Pri zariadeniach bez zatváracieho tlmíča dole

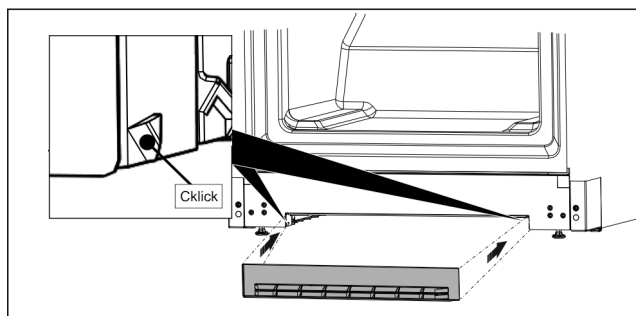
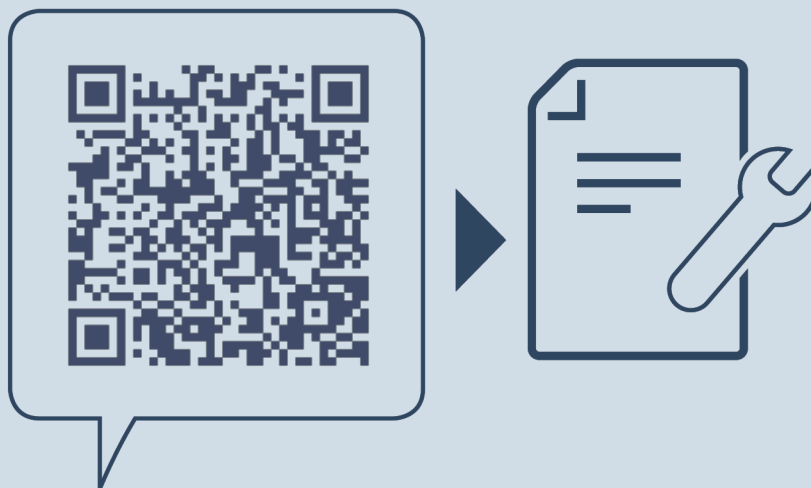


Fig. 27

- ▶ Podstavcový kryt upevnite vo vybraní dole na zariadenie tak, ako je na obrázku.



home.liebherr.com/fridge-manuals

SK Kombinácia Side-by-Side

Dátum vydania: 20220622

Č. art. – Index: 7086149-00

Liebherr-Hausgeräte Marica EOOD
Bezirk Plovdiv
4202 Radinovo
Bulgarien