

WKEes 553

Zabudovateľná klimatizovaná chladnička na víno
GrandCru



LIEBHERR

WKEes 553

Zabudovateľná klimatizovaná chladnička na víno
GrandCru



↑
45
↓



Typ	Plynulý prechod medzi plochami / integrovateľný spotrebič pre zabudovanie
Energetická trieda	
Spotreba energie za rok/24 hod	138 / 0,378 kWh
Maximálna kapacita fliaš Bordeaux (0,75 l)	18 ¹
Celkový objem	51 l ²
Hlučnosť / Trieda hluku	32 dB(A) / B, SuperSilent
Klimatická trieda	SN (+10 °C do +32 °C)
Frekvencia / napätie	50 Hz / 220-240 V~
Příkon	0,5 A
Dvere	Dvere z izolačného skla s nerezovým rámom
Vnútorne rozmery v cm (V×Š×H)	45 / 56 / min. 55
Ovládacie prvky	
Typ ovládání	LCD displej, elektronické dotykové ovládanie Digitálny ukazovateľ teploty
Výstražný signál v prípade poruchy	vizuálny a akustický
Alarm dverí akustický	akustický
Detská poistka	áno
Výhody vybavenia	
Teplotné zóny	1
Teplotný rozsah	+5 °C do +20 °C
Regulovateľné chladiace okruhy	1
Konvekčné chladenie	Convection cooling, fresh air supply via FreshAir activated charcoal filter
Vnútorne osvetlenie	LED osvetlenie trvalo zapnuté, stmievateľné
Rukoväť	Integrované madlo
Materiál police	Úložné rošty z bukového dreva
Odkladacie plochy	3
Drevené police výsuvné na teleskopických koľajničkách	2
Dorazy dverí	vpravo, reverzibilný
Č. EAN	9005382279595

¹ Tieto modely sú určené iba na skladovanie vína. Maximálny objem štandardných fliaš bordeaux (0,75 l) podľa normy NF H 35-124 (H: 300,5 mm, Ø 76,1 mm).

² Podľa nariadenia EÚ 2019/2016 zobrazujeme celkový objem ako celé číslo (zaokrúhlené) a objem mraziacich oddelení a oddelení na udržiavanie čerstvosti s jedným desiatinným miestom po čiarku.

Funkcie



Skladovanie bez vibrácií

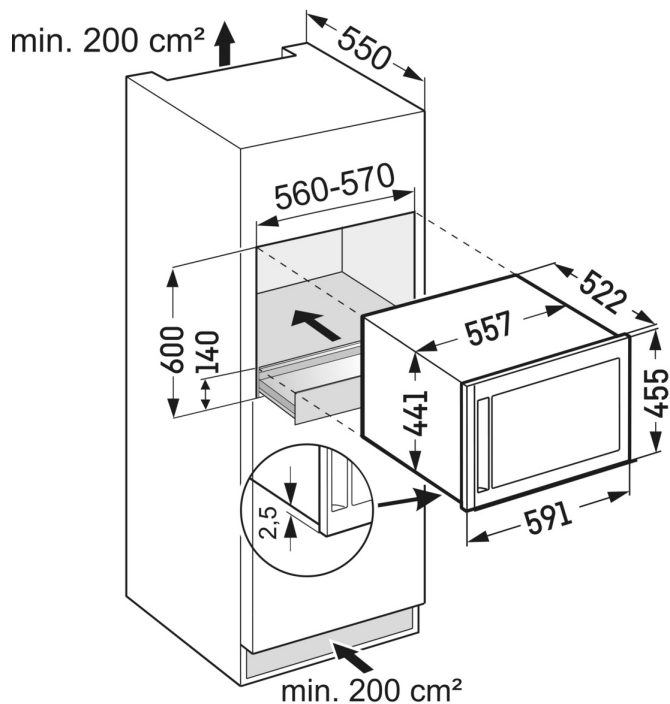
Dokonca aj malé otrasy môžu rušiť víno pri zrení a zabrániť usadeniu trieslovín. Špeciálne vyvinuté kompresory s mimoriadne nízkymi vibráciami sa pri všetkých chladničkách na víno postarajú o jeho šetrné uskladnenie.



Ideálna vlhkosť vzduchu

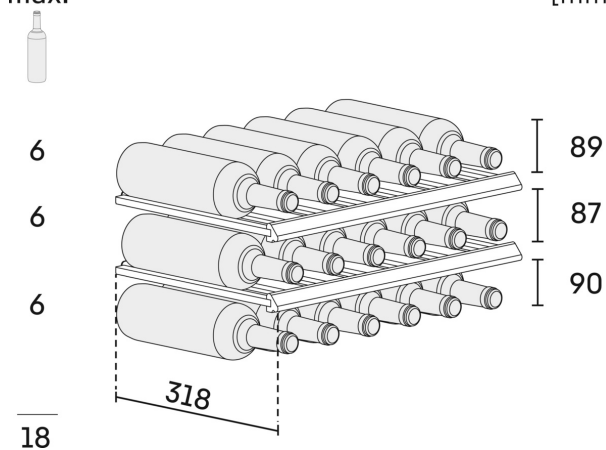
Správna vlhkosť vzduchu je dôležitým faktorom pri skladovaní vína. Korok tak ostane vláčný a nevyschne. Aby bol korok aj zvnútra maximálne vlhký, treba vína skladovať naležato. Chladničky na vína s vlhkosťou vzduchu vyše 50 % zaručujú tie najlepšie podmienky. Vlhkosť vzduchu v skladovacích chladničkách na víno sa dá podľa potreby regulovať s tlačidlom ventilátora.

Technický výkres



max.

[mm]



Výrobky a ich údaje sú inšcenované na reklamné účely. Hoci sa vynakladá maximálne úsilie na zabezpečenie presnosti všetkých údajov a informácií v tomto letáku, spoločnosť Liebherr si vyhradzuje právo na zmeny bez predchádzajúceho upozornenia. V prípadoch, keď sú skutočné rozmery, technické údaje a výkon spotrebiča rozhodujúce, odporúčame vám prečítať si návod na inštaláciu priložený k danému spotrebiču. Spoločnosť Liebherr nenesie zodpovednosť za prípadné škody. (06.12.2023)

