

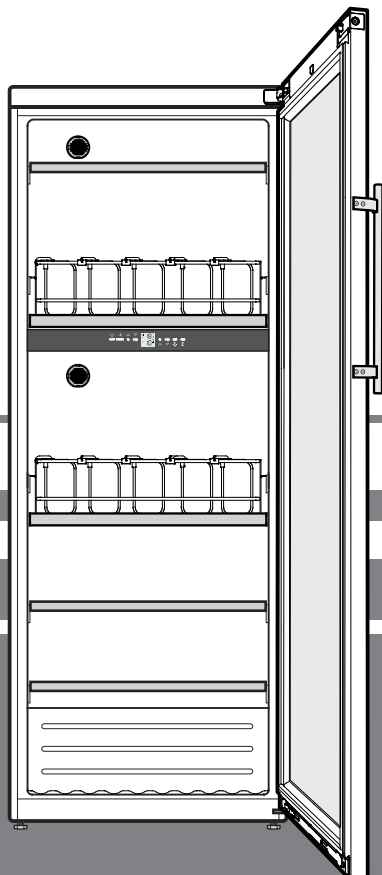
Návod k použitiu

Temperovacia skriňa na víno

Pred spustením spotrebiča do prevádzky si prečítajte návod k použitiu

strana 86

SK



7085 333-01

WTP



Obsah

Popis spotrebiča.....	86
Databáza EPREL.....	86
Emisie hluku spotrebiča.....	86
Pokyny k likvidácii.....	86
Bezpečnostné a výstražné pokyny.....	87
Oblasť nasadenia spotrebiča.....	87
Postavenie spotrebiča.....	88
Klimatická trieda.....	89
Rozmery spotrebiča.....	89
Elektrická prípojka.....	89
Ovládacie a kontrolné elementy.....	89
Zapnúť a vypnúť spotrebič.....	89
Ventilátor.....	89
Nastavenie teploty.....	90
Výstraha otvorených dverí.....	90
Teplotná výstraha.....	90
Prídavné funkcie.....	90
Vnútorne osvetlenie.....	91
Výmena vzduchu cez filter s aktívnym uhlím.....	91
Výsuvný kôš.....	91
Bezpečnostný zámok.....	91
Etikety k popísaniu.....	92
Skica skladovania.....	92
Čistenie.....	92
Odstavenie z prevádzky.....	92
Porucha.....	93
Výmena závesu dverí.....	93

Pokyny k likvidácii

Spotrebič obsahuje hodnotné materiály a musí sa likvidovať separátne od netriedeného domáceho odpadu. Likvidácia vyslúžilých spotrebičov sa musí previesť odborne podľa miestne platných predpisov.



Pri preprave doslúžilého spotrebiča nepoškodí jeho chladiaci okruh, aby nemohol nekontrolovane vytečť naplnený chladiaci prostriedok (údaje na typovom štítku) a olej.

- Urobiť spotrebič nepoužiteľným.
- Vytiahnuť sieťovú zástrčku.
- Odrezať kábel prípojky.

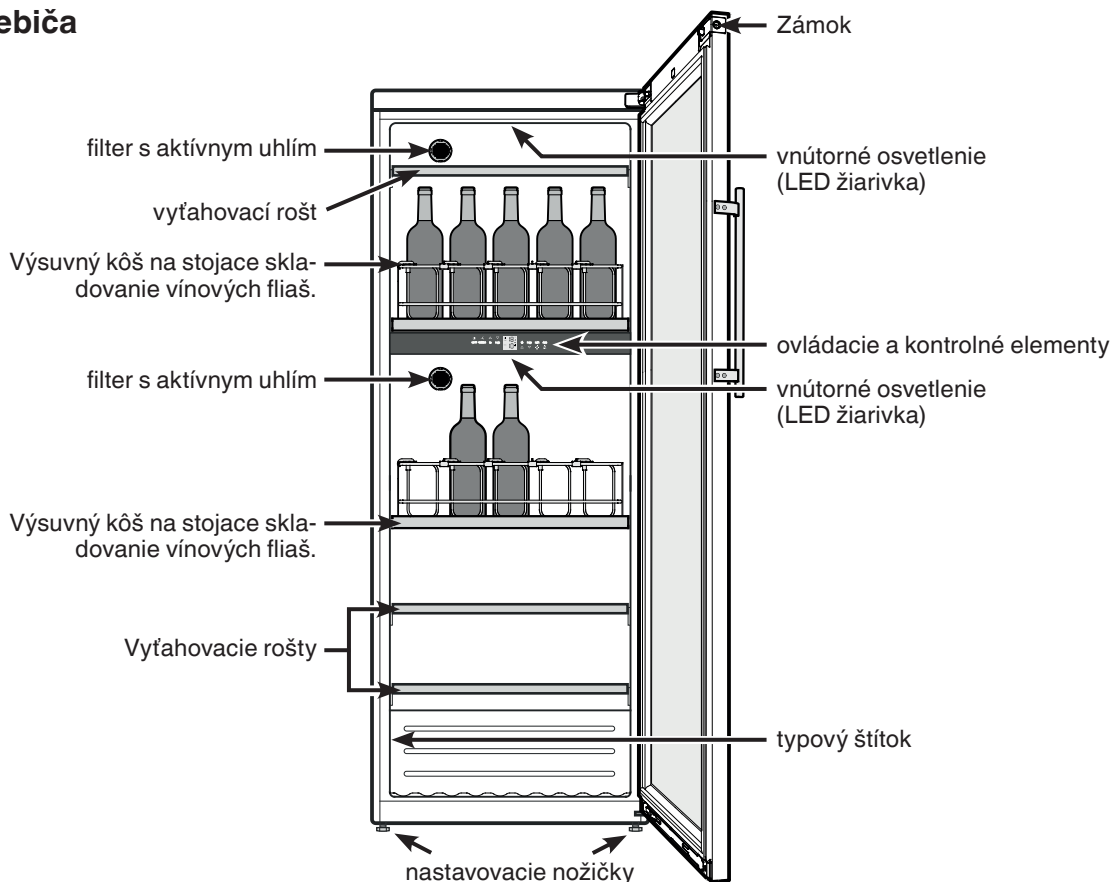
⚠ VÝSTRAHA

Nebezpečenstvo udusením baliacim materiálom a fóliami!

Nenechajte deti hrať sa s baliacim materiálom.

Odvzdať baliaci materiál v oficiálnej zberni surovín.

Popis spotrebiča



Databáza EPREL

Od 1. marca 2021 je možné informácie k energetickému označovaniu a požiadavkám na ekodizajn nájsť v európskej databáze výrobkov (EPREL). Databázu výrobkov nájdete na tomto odkaze <https://eprel.ec.europa.eu/>. Tu dostanete výzvu na zadanie identifikačného kódu modelu. Identifikačný kód modelu nájdete na typovom štítku.

Emisie hluku spotrebiča

Hladina hluku počas prevádzky spotrebiča je pod 70 dB(A) (spínací výkon rel. 1 pW).

Bezpečnostné a výstražné pokyny

- Aby sa predišlo úrazom a vecným škodám, mal by byť spotrebič vybalený a postavený dvomi osobami.
- Pri škodách na spotrebiči obratom - ešte pred jeho zapojením - kontaktovať dodávateľa.
- Kvôli bezpečnej prevádzke spotrebiča postaviť a zapojiť spotrebič iba podľa údajov návodu k jeho použitiu.
- V prípade poruchy odpojiť spotrebič od siete. Vytiahnuť sieťovú zástrčku, alebo vypnúť popr. vyskrutkovať poistku.
- K odpojeniu spotrebiča od elektrickej siete neťahajte kábel prípojky, ale vytiahnuť zástrčku zo zásuvky.
- Opravy a zásahy do spotrebiča nechať previesť službami zákazníkom, inak môže vzniknúť podstatné ohrozenie užívateľa. To platí i pre výmenu kábla elektrickej prípojky.
- Vo vnútornom priestore spotrebiča nemanipulujte s otvoreným ohňom alebo zápalnými zdrojmi. Pri preprave a čistení spotrebiča dbajte na to, aby sa nepoškodil chladiaci okruh. Pri poškodení chladiaceho okruhu sa nepribližujte k spotrebiču so zápalnými zdrojmi a miestnosť dobre prevetrajte.
- Podstavec, zásuvky, dvere, atď. nezneužívajte ako stúpadlá, alebo opery.
- Tento spotrebič môžu používať i deti staršie ako 8 rokov, ako i osoby so zníženými fyzickými, senzorickými alebo mentálnymi schopnosťami alebo s nedostatkami skúseností a znalostí, keď budú pod dohľadom, alebo keď boli zaučení ohľadne bezpečného používania spotrebiča a poučení o možných nebezpečenstvách vychádzajúcich zo spotrebiča. Deti sa nesmú hrať so spotrebičom. Čistenie a údržbu spotrebiča nesmú robiť deti bez dozoru.
- Vyvarujte sa trvalému kontaktu pokožky s chladnými povrchovými plochami spotrebiča alebo s chladeným / mrazeným tovarom. Môže to viesť k bolestiam, pocitu necitlivosti a omrzlinám. Pri dlhšom kontakte s pokožkou použite ochranné opatrenia, napríklad rukavice.
- Nepožívajte žiadne potraviny s vypršanou dobou ich spotrebovania, môže to viesť k otrave potravinami.
- Neskladujte v spotrebiči žiadne výbušné látky alebo striekacie plechovky s hnacími plynmi, ako napr. propánom, butánom, pentánom, atď. Eventuálne uniknuté plyny sa môžu zapáliť elektrickými konštrukčnými dielmi spotrebiča. Striekacie plechovky spoznáte podľa vytlačenej obsahu plechovky, alebo podľa symbolu plameňa.
- Vo vnútri spotrebiča nepoužívajte žiadne elektrické prístroje.
- Pri spotrebičoch so zámkom neuschovávajúce kľúč v blízkosti spotrebiča a uschovávajúce ho mimo dosahu detských rúk.
- Spotrebič je koncipovaný pre používanie v uzavretých priestoroch. Nepoužívajte spotrebič vonku, alebo v priestoroch, ktoré sú ohrozené vlhkosťou alebo striekajúcou vodou.
- LED žiarivky v spotrebiči slúžia osvetleniu vnútorného priestoru spotrebiča. Nehodia sa k osvetleniu miestnosti.
- Pri preprave alebo prevádzke spotrebiča v nadmorskej výške nad 1500 m môže kvôli zníženému tlaku vzduchu puknúť sklo vo dverách spotrebiča. Úlomky skla majú ostré hrany a môžu zapríčiniť ťažké zranenia.

Oblasť nasadenia spotrebiča

Spotrebič sa hodí výhradne iba ku skladovaniu vína v domácnostiach a domácnostiam podobným priestorom. K tomu patrí napríklad jeho používanie

- v podnikových sociálnych priestoroch, v penziónoch s raňajkami,
- hosťami v prenajatých domoch, hoteloch, motelloch a iných ubytovniach,
- pri cateringu a podobnom servise vo veľkoobchode.

Používajte spotrebič výhradne pre potreby domácnosti. Všetky ostatné použitia spotrebiča nie sú prípustné.

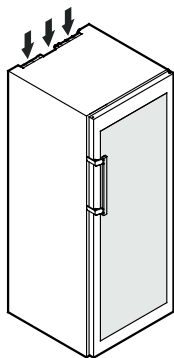
Spotrebič sa nehodí pre skladovanie a chladenie medikamentov, krvnej plazmy, laboratórnych preparátov alebo podobných látok a produktov podľa údajov Smernice o zdravotníckych pomôckach 2007/47/ES. Zneužitie spotrebiča môže viesť k poškodeniu v ňom skladovaného tovaru, alebo k jeho zničeniu.

Ďalej sa spotrebič nehodí pre prevádzku v oblastiach ohrozených explóziou.

Postavenie spotrebiča

- Spotrebič nepostaviť na miesto s priamym slnečným žiarením, vedľa sporáka, kúrenia, alebo na podobné miesto.
- Podlaha na mieste postavenia spotrebiča by mala byť vodorovná a rovná. Nerovnosti podkladu vyrovnať nastavovacími nožičkami.

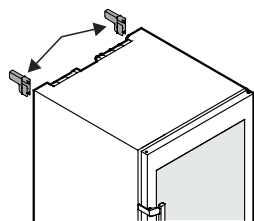
- Nezakryť vetracie otvory popr. vetráciu mriežku.



- Priestor pre postavenie Vášho spotrebiča musí mať podľa normy EN 378 pre každých 8 g chladiaceho prostriedku R 600a objem o veľkosti 1 m³, aby sa v prípade netesnosti cirkulačného obehu chladiaceho prostriedku nemohla v miestnosti vytvoriť zápalná zmes plynu a vzduchu. Údaje o množstve chladiacej látky sú uvedené na typovom štítku vo vnútri spotrebiča.

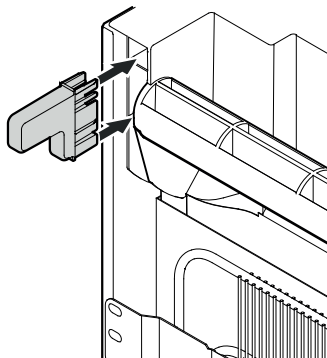
- Spotrebič postaviť priamo ku stene.

- Aby sa dosiahla deklarovaná spotreba energie, treba použiť nástenné dištančné držiaky, pripojené k spotrebiču. Tým sa zväčší hĺbka spotrebiča o cca 35 mm.



Spotrebič je bez použitia dištančných držiakov plne funkčný, má ale nepatrne vyššiu spotrebu energie.

Dištančné držiaky na zadnej strane spotrebiča vložte hore vpravo a vľavo.



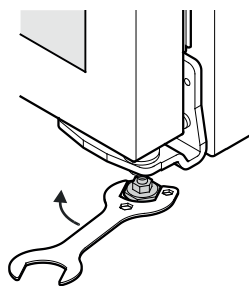
- Spotrebič na mieste inštalácie dostaňte do jeho konečnej polohy.

⚠ UPOZORNENIE

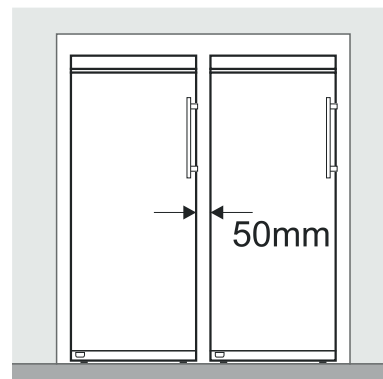
Nebezpečenstvo poranenia a poškodenia v dôsledku prevrátenia a vypadnutia dverí zariadenia!

Ak dodatočná nastavovacia noha na dolnej ložiskovej konzole nedosadá na podlahu, môžu dvere vypadnúť alebo sa zariadenie môže prevrátiť. To môže viesť k vecným škodám a poraneniam.

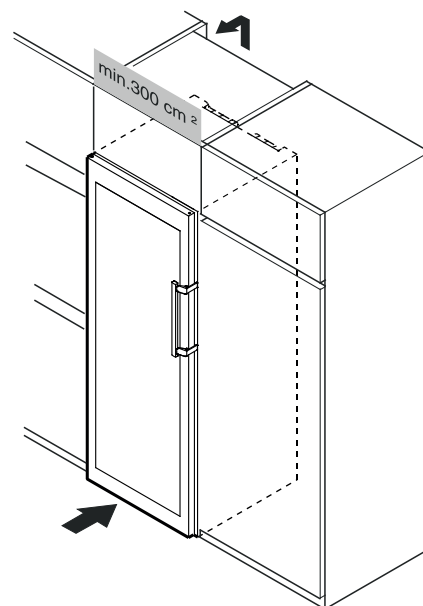
- ▶ Vytáčajte dodatočnú nastavovaciu nohu na ložiskovej konzole, kým nebude dosadať na podlahu.
- ▶ Následne otočte o 90°.



- Keď sa postaví viacero spotrebičov vedľa seba, potom musí činiť odstup medzi jednotlivými spotrebičmi 50 mm. Keď bude odstup menší, potom sa začne kondenzovať voda medzi bočnými stenami spotrebičov.



- Aby sa spotrebič zarovnal do výšky kuchynskej linky, potom sa môže na spotrebič nasadiť zodpovedajúca skrinka. Kvôli vetraniu musí byť na zadnej strane skrinky vetracia šachta s hĺbkou najmenej 50 mm cez jej celú šírku. Priemer vetracieho otvoru pod povahou by mal činiť najmenej 300 cm².

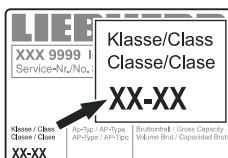


Klimatická trieda

Klimatická trieda udáva, pri akých teplotách miestnosti sa môže spotrebič prevádzkovať, aby dosiahol úplný chladiaci výkon.

Klimatická trieda je uvedená na typovom štítku.

Umiestnenie typového štítku nájdete v kapitole **Popis spotrebiča**.

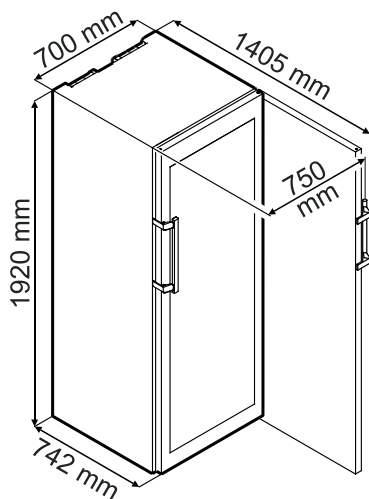


Klimatická trieda teplota miestnosti

SN	+10 °C do +32 °C
N	+16 °C do +32 °C
ST	+16 °C do +38 °C
T	+16 °C do +43 °C
SN-ST	+10 °C do +38 °C
SN-T	+10 °C do +43 °C

Neprevádzkovať spotrebič mimo udanej teploty miestnosti!

Rozmery spotrebiča



Elektrická prípojka

Spotrebič prevádzkovať iba so **striedavým prúdom**.

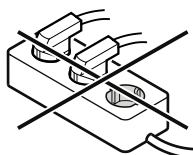
Prípustné napätie a frekvencia sú uvedené na typovom štítku. Umiestnenie typového štítku nájdete v kapitole **Popis spotrebiča**.

Elektrická zásuvka musí byť uzemnená podľa predpisov a elektricky istená.

Spúšťač prúd poistky musí ležať medzi 10 - 16 A.

Zásuvka sa nesmie nachádzať za spotrebičom a musí byť ľahko prístupná.

Spotrebič nezapojiť na predlžovací kábel, alebo lištu s rozvodnými zásuvkami.

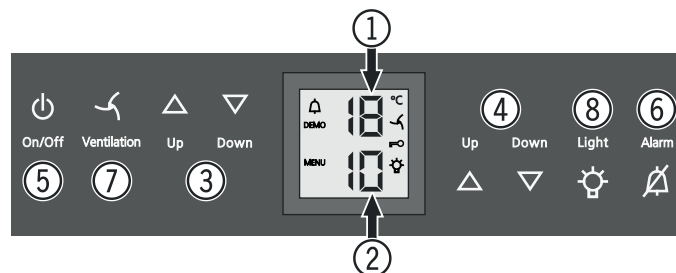


Nepoužite žiadny usmerňovač striedavého prúdu (prístroj na menenie jednosmerného prúdu na striedavý) alebo energeticky úsporné zásuvky. Nebezpečenstvo poškodenia elektroniky spotrebiča!

Ovládacie a kontrolné elementy

Elektronické ovládacie pole má "**Kapacitnú technológiu tlačidiel**". Každá funkcia sa dá aktivovať dotykom patričného symbolu.

Presný bod dotyku leží medzi symbolom a nápisom **On/Off**



- 1 ukazovateľ teploty hornej prepážky
- 2 ukazovateľ teploty spodnej prepážky
- 3 nastavovacie tlačidlá teploty hornej prepážky
- 4 nastavovacie tlačidlá teploty spodnej prepážky
- 5 tlačidlo vypínača
- 6 vypínač alarmu
- 7 tlačidlo ventilátora
- 8 vypínač vnútorného osvetlenia

Symbole na displeji

Alarm (symbol bliká, keď je teplota vo vnútornom priestore spotrebiča príliš vysoká)

DEMO Režim prezentácie je aktívny

MENU Nastavovací režim je aktívny (zapnutie detskej poistky a nastavenie svetlosti displeja)

Ventilátor vo vnútornom priestore beží stále

Detská poistka je zapnutá

Vnútorné osvetlenie je stále zapnuté

Zapnúť a vypnúť spotrebič

Zapnúť spotrebič

Stlačiť **On/Off** tlačidlo, aby sa rozsvietil ukazovateľ teploty.



Vypnúť spotrebič

Podržať **On/Off** tlačidlo cca 3 sekundy stlačené, aby sa vyplo osvetlenie ukazovateľa teploty.

Ventilátor

Ventilátor vo vnútri spotrebiča zaručuje konštantnú a rovnomernú vnútornú teplotu a priaznivú klímu pre skladovanie vína.

Aktiváciou tlačidla **Ventilation** sa ešte raz zvýši vlhkosť vzduchu v spotrebiči, čo bude mať obzvlášť pozitívny účinok na dlhodobé skladovanie vína.

Zvýšená vlhkosť vzduchu zamedzuje dlhodobu vyschnutie korkovej zátky.



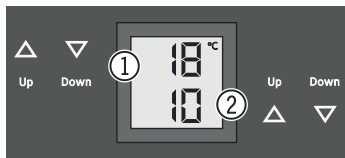
Upozornenie

Pri nízkej teplote na mieste postavenia spotrebiča môže bežať ventilátor i pri jeho vypnutí.

Nastavenie teploty

Teplota v oboch prepážkach sa dá nezávisle nastaviť.

- ① horná prepážka
- ② spodná prepážka



Znížiť teplotu / chladnejšie

Stlačte vždy tlačidlo **Down**.

Zvýšiť teplotu / teplejšie

Stlačte vždy tlačidlo **Up**.

- Pri prvom stlačení tlačidla začne ukazovateľ blikáť.
- Ďalším stlačením sa zmení nastavenie teploty.
- Po cca 5 sekundách po poslednom stlačení tlačidla sa elektronika automaticky prepne a ukazovateľ ukazuje skutočnú teplotu.

Teplota sa dá nastaviť v oblasti od +5 °C do +20 °C.

Doporučujeme nasledujúce teploty pitia rôznych druhov vína.

Červené víno **+14 °C do +18 °C**

Ružové víno **+10 °C do +12 °C**

Biele víno **+8 °C do +12 °C**

Sekt, prosecco **+7 °C do +9 °C**

Šampanské **+5 °C do +7 °C**

Pre dlhodobé skladovanie vín sa doporučuje teplota od +10 °C do +12 °C.

Výstraha otvorených dverí

Keď budú dvere spotrebiča otvorené dlhšie ako 60 sekúnd, ozve sa výstražný tón.

Keď musia byť dvere kvôli nakladaniu dlhšie otvorené, vypne sa výstražný tón stlačením tlačidla **Alarm**.

Alarm



Keď sa potom dvere zatvoria, výstraha otvorených dverí bude zase aktívna.

Teplotná výstraha

Pri neprípustnej teplote vo vnútri spotrebiča zaznie výstražný tón a ukazovateľ teploty začne blikáť.

- Výstražný tón vypnúť stlačením tlačidla **Alarm**.

Blikanie ukazovateľa teploty prestane, akonáhle dosiahne teplota vo vnútri spotrebiča nastavenú hodnotu.

Teplotná výstraha pri poruche spotrebiča

Pri poruche spotrebiča sa môže podstatne zvýšiť alebo znížiť teplota vo vnútri spotrebiča. Ozve sa výstražný tón a ukazovateľ teploty začne blikáť.

Keď bude ukázaná vysoká teplota (teplo), napred skontrolovať, či sú dvere riadne zatvorené.

Keď bude ukazovateľ teploty i po 1 hodine ukazovať príliš vysokú alebo nízku teplotu, potom kontaktujte služby zákazníkom.


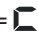
- Výstražný tón vypnúť stlačením tlačidla **Alarm**.




Keď sa na ukazovateľovi objaví údaj **F1, F8, E1, E2, E7** alebo **E8**, potom má spotrebič poruchu. V takomto prípade kontaktujte služby zákazníkom.




Prídavné funkcie

Čez nastavovací mód môžete využiť detskú poistku a zmeniť osvetlenie ukazovateľov. S detskou poistkou môžete zabezpečiť spotrebič proti jeho neúmyselnému vypnutiu, alebo zmene teploty.

Aktivovať detskú poistku




 stlačiť na dobu 5 sekúnd. Ukazovateľ = 




 - ukazovateľ =  



 - ukazovateľ =  

Nastavovací režim opustite stlačením tlačidla **On/Off**.

Deaktivovať detskú poistku


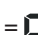
 stlačiť na dobu 5 sekúnd. Ukazovateľ =  

 - ukazovateľ =  




 - ukazovateľ = 

Nastavovací režim opustite stlačením tlačidla **On/Off**.

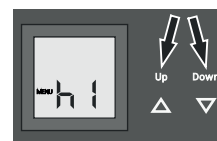
Nastavenie osvetlenie displeja

 stlačiť na dobu 5 sekúnd. Ukazovateľ = 

 - ukazovateľ = 

 - ukazovateľ =  

S tlačidlami **Up** alebo **Down** zvoliť želané nastavenie.



h0 = osvetlenie displeja vypnuté

h1 = minimálne osvetlenie

h5 = maximálne osvetlenie

 - ukazovateľ = 

Nastavovací režim opustite stlačením tlačidla **On/Off**.

Nastavené osvetlenie bude aktívne po jednej minúte.

Upozornenie

Keď sa stlačí niektoré tlačidlo, potom sa rozsvieti displej na 1 minútu s maximálnym osvetlením.

Pri spustení spotrebiča do prevádzky sa zapne nastavené osvetlenie až keď spotrebič dosiahne nastavenú teplotu vnútorného priestoru.

Vnútorné osvetlenie

Osvetlenie vnútorného priestoru nasleduje pomocou LED žiarivky hore v patričnej prepážke.

Vnútorné osvetlenie sa vždy zažne, keď sa otvoria dvere spotrebiča. Vnútorné osvetlenie zhasne po cca 5 sekundách po zatvorení dverí.

Light

Keď bude vnútorné osvetlenie svietiť i pri zatvorených dverách, potom stlačte tlačidlo **Light**.



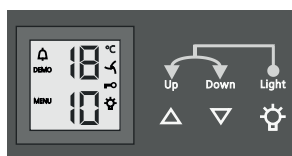
Upozornenie

Táto funkcia sa týka osvetlenie v oboch prepážkách.

Ďalej sa dá nastaviť i svetlosť osvetlenia.

- Stlačiť tlačidlo **Light**.

- Držať tlačidlo **Light** stlačené a súčasne presťahovať osvetlenie tlačidlami nastavenia teploty na jasnejšie alebo tmavšie.



Upozornenie: svetlosť sa mení vo všetkých prepážkách.

Svetelná intenzita LED osvetlenia zodpovedá laserovej triede 1/1M.



Pozor

Kryt osvetlenia smú odstrániť iba služby zákazníkom.

Keď je kryt osvetlenia odstránený, nepozerajte optickými šošovkami z bezprostrednej blízkosti priamo do osvetlenia. Mohli by sa pritom poškodiť oči.

Výmena vzduchu cez filter s aktívnym uhlím

Vína sa vyvíjajú stále ďalej podľa podmienok okolia; preto je pre ich konzervovanie rozhodujúca kvalita vzduchu.

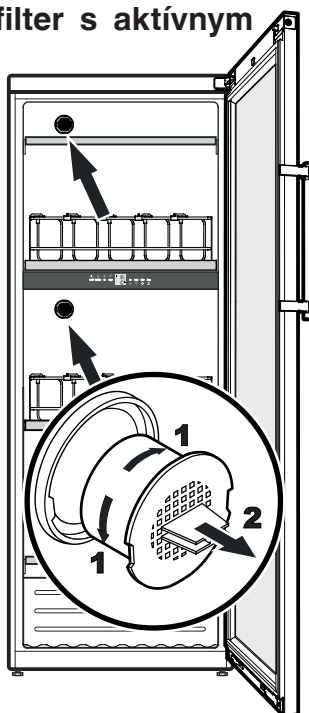
Doporučujeme ročnú výmenu zobrazeného filtra, ktorý môžete objednať cez Vášho odborného predajcu.

Výmena filtra:

Uchopte filter za rukoväť. Natočte ho o 90° doprava alebo doľava. Potom sa dá filter vytiahnuť.

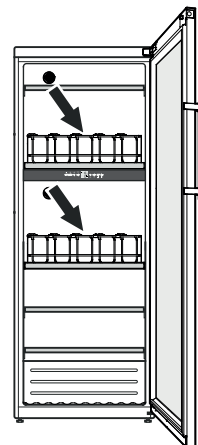
Vsadenie filtra:

Vsajte filter s rukoväťou vo zvislej polohe. Natočte filter o 90° doprava alebo doľava, až kým nezapadne.



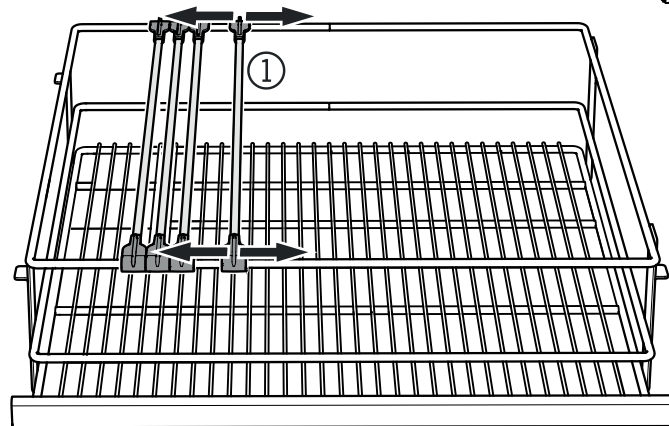
Výsuvný kôš

Vo výsuvnom koši sa fľaše skladujú na stojato a tým sa môžu ľahko odoberať.



Prídržné tyče ① zasuňte do želanej polohy.

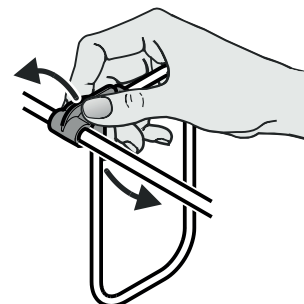
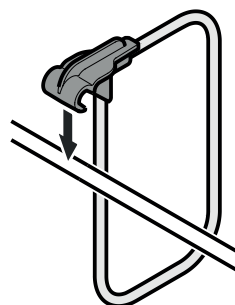
Na zasunutie uchopte za obidva konce.



Držiak na fľaše nechajte zaskočiť v želanej polohe na prídržnej tyči.

Odobratie držiaka na fľaše

Držiak na fľaše uchopte za plastovú časť a otočte ho.



Bezpečnostný zámok

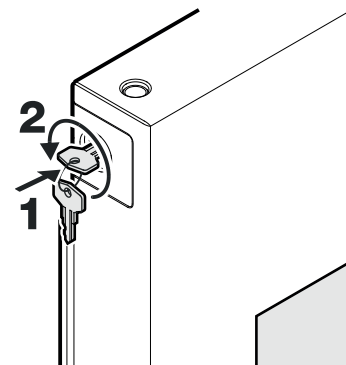
Zámok dverí spotrebiča je vybavený bezpečnostným mechanizmom.

Zamknúť spotrebič

- Zasuňte kľúč v smere 1.

- Kľúč otočte o 180°.

K odomknutiu spotrebiča sa postup zopakuje v rovnakom poradí.

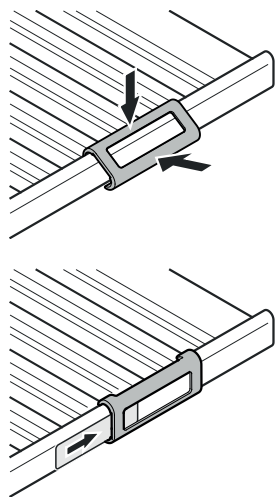


Etikety k popísaniu

K spotrebiču sú priložené etikety k popísaniu pre každý rošt. Tam si môžete napísať na patričnom rošte skladované druhy vína.

Prídavné etikety k popísaniu môžete odvrátiť od Vašej odbornej predajne.

Držiaky etikiet nechať zapadnúť a etikety vsunúť z bočnej strany.



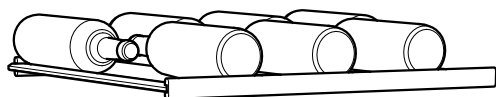
Skica skladovania

pre 0,75 l Bordeaux fľaše podľa normy NF H 35-124

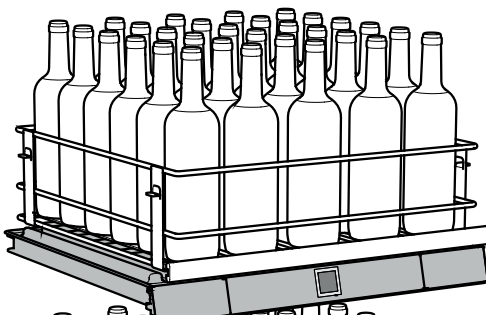
Počet fliaš



7



30



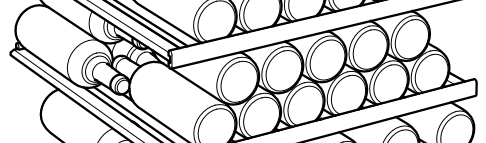
30



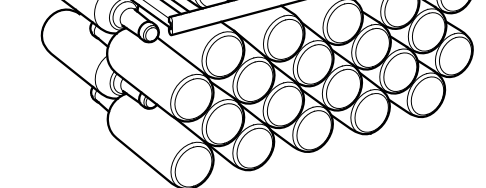
24



24



40



Celkovo 155 fliaš



Pozor

Maximálna záťaž pre každý rošt činí 35 kg.

Čistenie

Spotrebič čistite minimálne 2-krát za rok!

Pred čistením zásadne vypnúť spotrebič z prevádzky. Vytiahnuť sieťovú zástrčku alebo vypnúť popr. vyskrutkovať predradenú poistku.

- Vnútrotný priestor a vonkajšie steny spotrebiča očistiť vlažnou vodou s trochou prostriedku na umývanie. V žiadnom prípade nepoužite čistiace prostriedky, ktoré obsahujú piesok alebo kyseliny, popr. chemické prostriedky.
- Pre očistenie sklenených plôch použite čistiaci prostriedok na sklo, pre nerezové plochy bežný prostriedok na očistenie nerezových plôch.

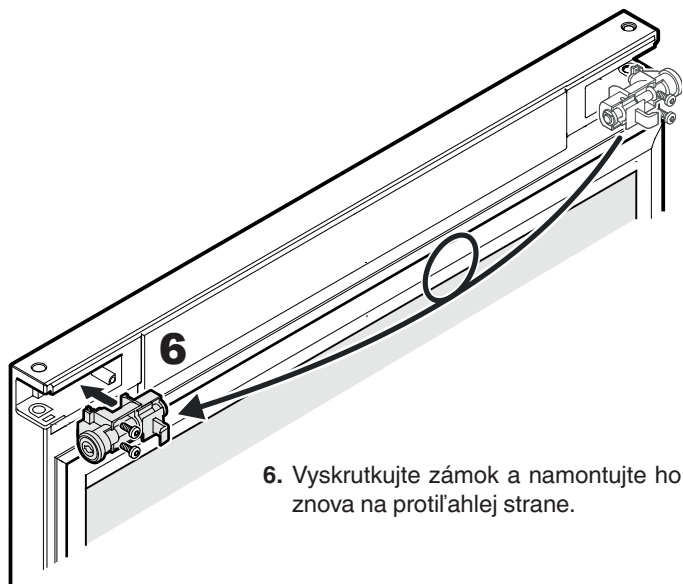
Nečistite spotrebič s parnými čistiacimi prístrojmi. Nebezpečenstvo poškodenia spotrebiča a zranenia.

- Dbajte na to, aby sa nedostala žiadna čistiaca voda na elektrické diely spotrebiča a do vetracej mriežky.
- Nepoškodte alebo neodstráňte typový štítok vo vnútri spotrebiča - je dôležitý pre služby zákazníkom.

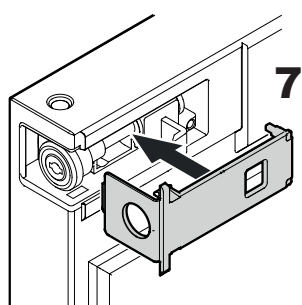
Odstavenie z prevádzky

Keď má byť spotrebič odstavený na dlhšiu dobu z prevádzky: vypnúť spotrebič, vytiahnuť sieťovú zástrčku zo zásuvky, alebo vypnúť popr. vyskrutkovať predradenú poistku. Spotrebič očistiť a dvere nechať otvorené, aby sa predišlo vytváraniu zápachu.

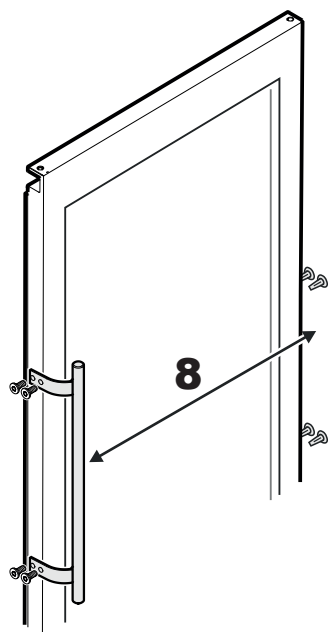
Spotrebič zodpovedá patričným bezpečnostným predpisom, ako i ES smerniciam 2014/30/ES a 2014/35/ES.



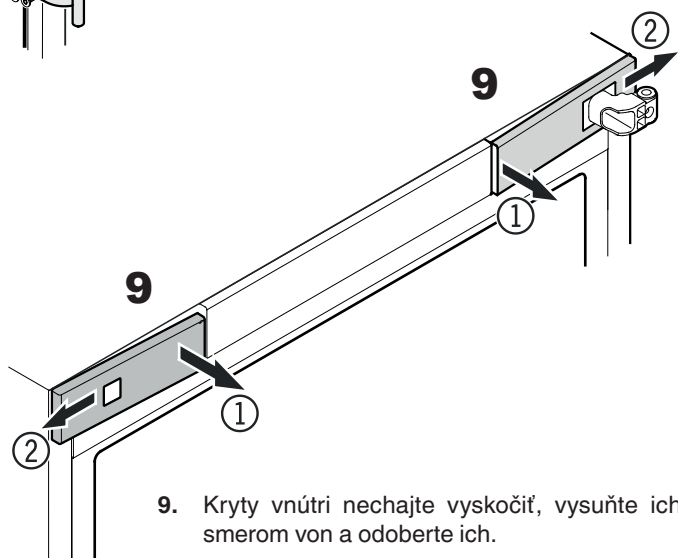
6. Vyskrutkujte zámok a namontujte ho znova na protiahlej strane.



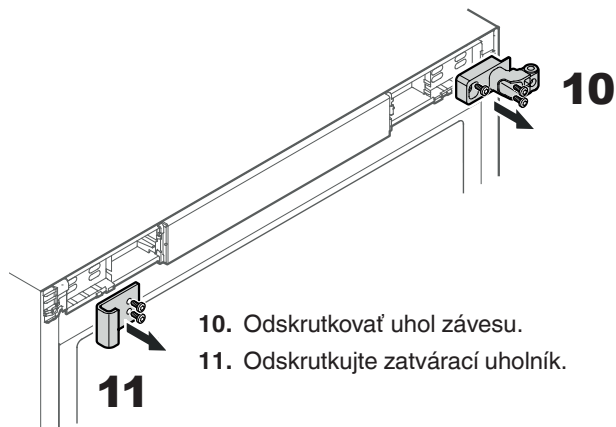
7. Kryt nechať zapadnúť.



8. Rukoväť dverí a zarážky nasadiť na protiahlú stranu.

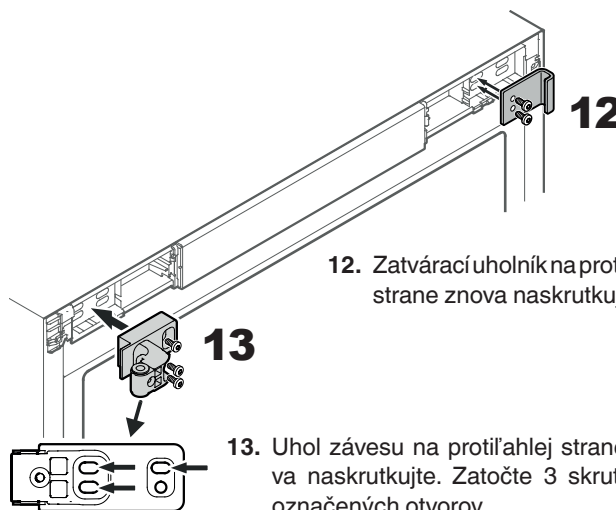


9. Kryty vnútri nechajte vyskočiť, vysuňte ich smerom von a odoberte ich.



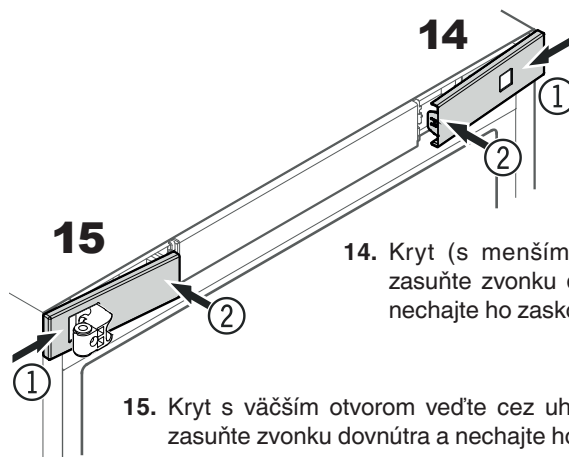
10. Odskrutkovať uhol závesu.

11. Odskrutkujte zatvárací uholník.

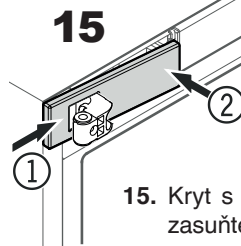


12. Zatvárací uholník na protiahlej strane znova naskrutkujte.

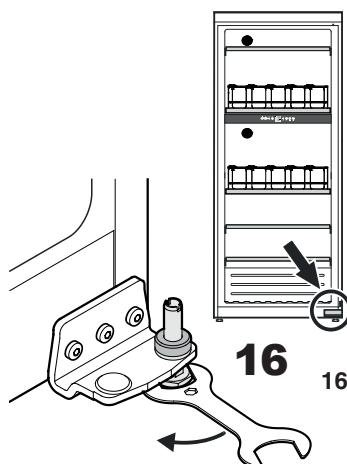
13. Uhol závesu na protiahlej strane znova naskrutkujte. Zatočte 3 skrutky do označených otvorov.



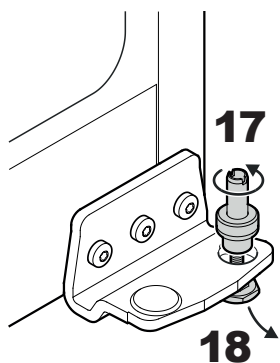
14. Kryt (s menším otvorom) zasuňte zvonku dovnútra a nechajte ho zaskočiť.



15. Kryt s väčším otvorom vedte cez uhol závesu, zasuňte zvonku dovnútra a nechajte ho zaskočiť.

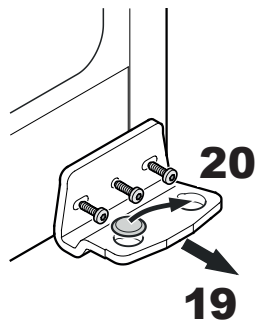


16. Uvoľnite nastavovaciu nožičku pomocou priloženého kľúča.



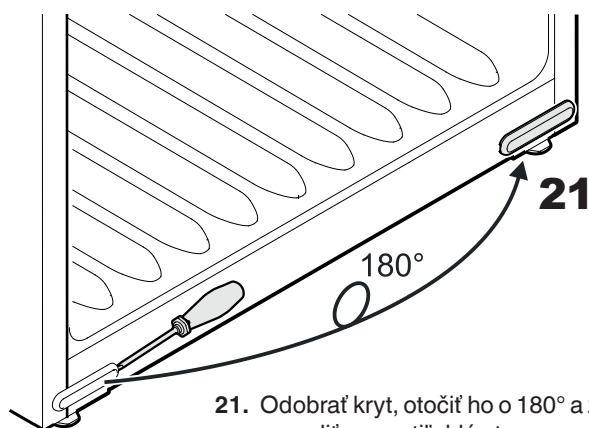
17. Čapy vyťahnite nahor a odskrutkujte ich z nastavovacej nožičky.

18. Nastavovaciu nožičku vyťahnite smerom dole.

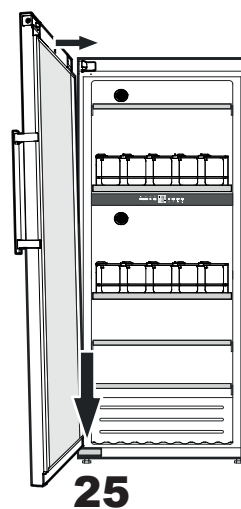


19. Odskrutkovať uhol závesu.

20. Kryt preložte na protiahlú stranu.



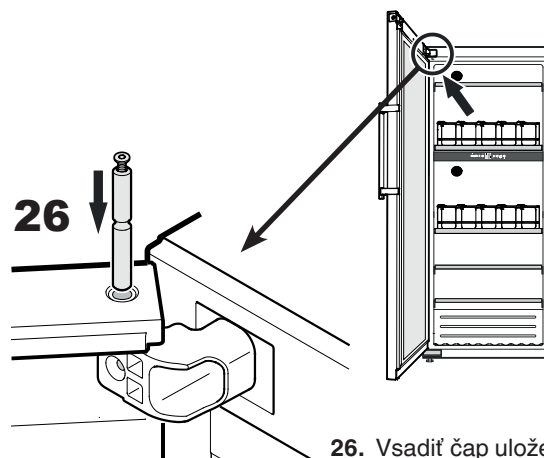
21. Odoberať kryt, otočiť ho o 180° a znovu ho nasadiť na protiahlú stranu.



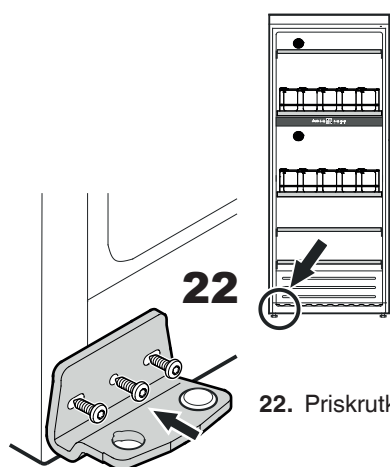
25. Nasadíte dvere na čap a vedíte ich hore k uhlu závesu.

Pozor

Dvere musia byť teraz pridržiavané inou osobou.

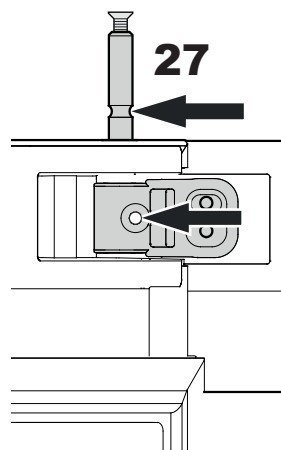


26. Vsaďte čap uloženia.

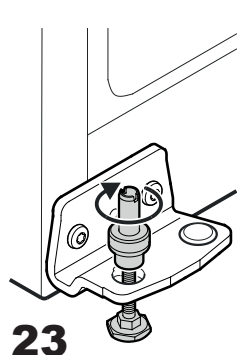


22. Priskrutkovať uhol závesu.

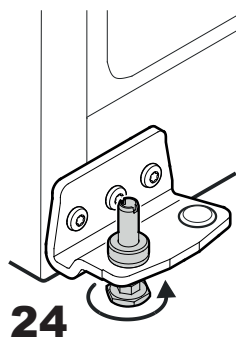
Pohľad spredu na horný uhol závesu



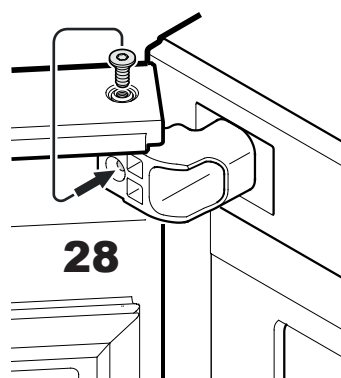
27. Čap uloženia nasuňte natoľko, až drážka čapu bude v jednej línii s otvorom uhla závesu.



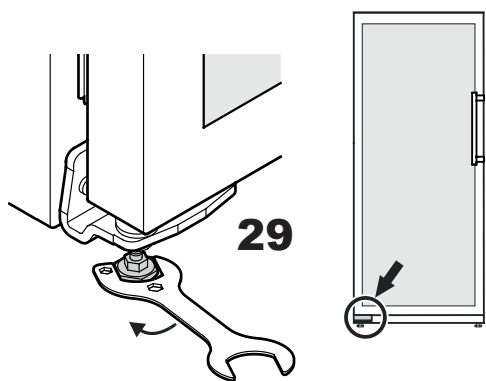
23. Nastavovaciu nožičku vložte zdola a naskrutkujte čap.



24. Čap nasadíte úplne do uhla závesu a nastavovaciu nožičku pevne utiahnite rukou.



28. Vyskrutkujte skrutku z čapu uloženia a zatočte ju do otvoru uhla závesu.

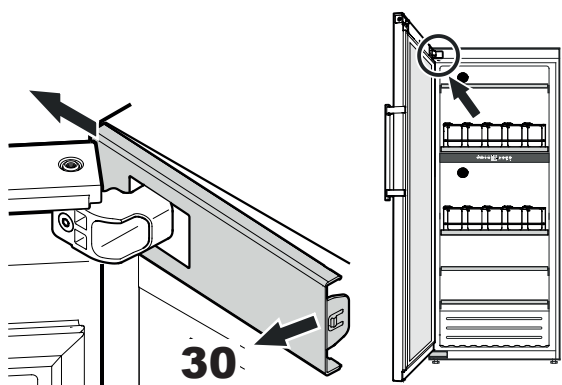


29. Spotřebič na mieste inštalácie dostaňte do jeho konečnej polohy.

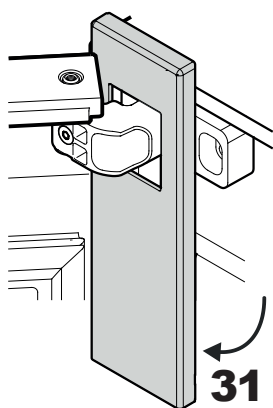
Vytočte nastavovaciu nožičku na spodnom uhlu závesu, až bude dosadať na podlahe, potom ďalej otočte o 90°.

Nastaviť postranný sklon dverí

Keď sú dvere šikmé, potom nastaviť ich sklonenie.

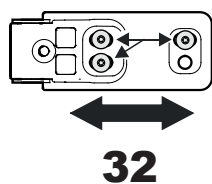


30. Kryt vnútri nechajte vyskočiť a zasuňte ho smerom von.



31. Kryt zatočte zdola.

Pohľad spredu na horný uhol závesu



32. Odskrutkovať skrutky a uhol závesu presunúť doprava alebo doľava.

Skrutky utiahnuť.

Namontujte znova kryt v opačnom poradí.

Zatvoriť dvere a skontrolovať, či stoja v jednej línii s bočnými stenami spotrebiča.



Liebherr Hausgeräte Lienz GmbH

Dr.-Hans-Liebherr-Strasse 1

A-9900 Lienz

Österreich

www.liebherr.com

