



Návod na montáž

Quality, Design and Innovation



home.liebherr.com/fridge-manuals



LIEBHERR

Všeobecné bezpečnostné pokyny

Obsah

1	Všeobecné bezpečnostné pokyny	2
2	Podmienky inštalácie	3
2.1	Miestnosť.....	3
2.2	Integrácia zariadenia do kuchynskej linky.....	3
2.3	Inštalácia viacerých zariadení.....	4
2.4	Elektrické pripojenie.....	4
3	Inštaláčnne rozmery	5
4	Požiadavky na ventiláciu	5
5	Pripojovacie rozmery pre napájanie	5
6	Preprava zariadenia	5
7	Vybalenie zariadenia	6
8	Montáž dištančných držiakov na stenu	6
9	Inštalácia zariadenia	6
10	Vyrovnanie zariadenia	6
11	Po inštalácii	6
12	Likvidácia balenia	6
13	Výmena dorazu dverí	7
13.1	Odobratie horných dverí.....	7
13.2	Odobratie dolných dverí.....	8
13.3	Premiestnenie horných ložiskových dielov.....	8
13.4	Premiestnenie stredných ložiskových dielov.....	9
13.5	Premiestnenie spodných ložiskových dielov.....	9
13.6	Premiestnenie ložiskových dielov dverí.....	10
13.7	Montáž dolných dverí.....	12
13.8	Montáž horných dverí.....	12
13.9	Vyrovnanie dverí.....	12
13.10	Montáž krytov.....	12
14	Pripojenie zariadenia k napájaniu elektrickým prúdom	13

Výrobca neustále pracuje na ďalšom vývoji všetkých typov a modelov. Prosíme preto o pochopenie, že si musíme vyhradiť právo na zmeny tvaru, vybavenia a techniky.







Symbol	Vysvetlenie
	Prečítajte si návod Aby ste sa zoznámili so všetkými výhodami nového zariadenia, prečítajte si, prosím, pozorne pokyny v tomto návode.
	Ďalšie informácie na internete Digitálny návod s doplňujúcimi informáciami a v ďalších jazykoch nájdete na internete prostredníctvom QR kódu na prednej strane návodu alebo zadaním servisného čísla na stránke home.liebherr.com/fridge-manuals . Servisné číslo nájdete na typovom štítku: 
	Kontrola zariadenia Skontrolujte všetky diely, či sa pri preprave nepoškodili. V prípade reklamácií sa obráťte na predajcu alebo zákaznícky servis.

Fig. Príklad zobrazenia

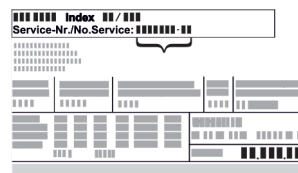
Symbol	Vysvetlenie
	Odchýlky Tento návod na použitie platí pre viaceré modely, preto sú možné odchýlky. Odseky, ktoré platia iba pre určité zariadenia, sú označené hviezdíčkou (*).
	Pokyny k manipulácii a výsledky manipulácie Pokyny k manipulácii sú označené ►. Výsledky manipulácie sú označené ▷.
	Videá Videá k zariadeniam sú k dispozícii na kanáli YouTube spoločnosti Liebherr-Hausgeräte.

Licencie Open Source:


Zariadenie obsahuje softvérové súčasti, ktoré používajú licencie Open Source. Informácie o licenciách Open Source môžete vyvolať tu: home.liebherr.com/open-source-licences



1 Všeobecné bezpečnostné pokyny

- Tento návod na montáž starostlivo uschovajte, aby ste ho mohli kedykoľvek použiť.
- Ak zariadenie odovzdáte ďalšiemu vlastníkovi, odovzdajte s ním aj tento návod na montáž.
- Pre správne a bezpečné používanie zariadenia si pred inštaláciou a použitím starostlivo prečítajte tento návod na montáž. Vždy dodržiavajte pokyny, bezpečnostné pokyny a výstražné upozornenia, ktoré sú v ňom uvedené. Sú dôležité pre to, aby ste zariadenie mohli bezpečne a bezchybne inštalovať a prevádzkovať.
- Najskôr si prečítajte všeobecné bezpečnostné pokyny v **návode na použitie**, ktorý patrí k tomuto návodu na montáž, v kapitole „Všeobecné bezpečnostné pokyny“ a dodržte ich. Ak **návod na použitie** neviete nájsť, môžete si **ho** stiahnuť z internetu zadaním servisného čísla na stránke home.liebherr.com/fridge-manuals. Servisné číslo nájdete na typovom štítku:



- Keď zariadenie inštalujete, dodržujte výstražné upozornenia a ďalšie špecifické upozornenia v ostatných kapitolách:

	NEBEZPEČENSTVO	označuje bezprostredne nebezpečnú situáciu, ktorá má za následok smrť alebo ťažké poranenia, ak sa jej nezabráni.
---	----------------	---

	VÝSTRAHA	označuje nebezpečnú situáciu, ktorá by mohla mať za následok smrť alebo ťažké poranenie, ak sa jej nezabráni.
	UPOZORNENIE	označuje nebezpečnú situáciu, ktorá by mohla mať za následok ľahké alebo stredné poranenia, ak sa jej nezabráni.
	POZOR	označuje nebezpečnú situáciu, ktorá by mohla mať za následok vecné škody, ak sa jej nezabráni.
	Poznámka	označuje potrebné upozornenia a tipy.

- Ak zariadenie nainštalujete priamo vedľa pece, spotreba energie sa môže nepatrne zvýšiť. Závisí to od doby a intenzity používania pece.
- Zariadenie postavte zadnou stranu vždy priamo k stene a použite pritom priložené dištančné držiaky na stenu (pozri dole).

2.2 Integrácia zariadenia do kuchynskej linky

Zariadenie môžete obšavať kuchynskými skriňami.

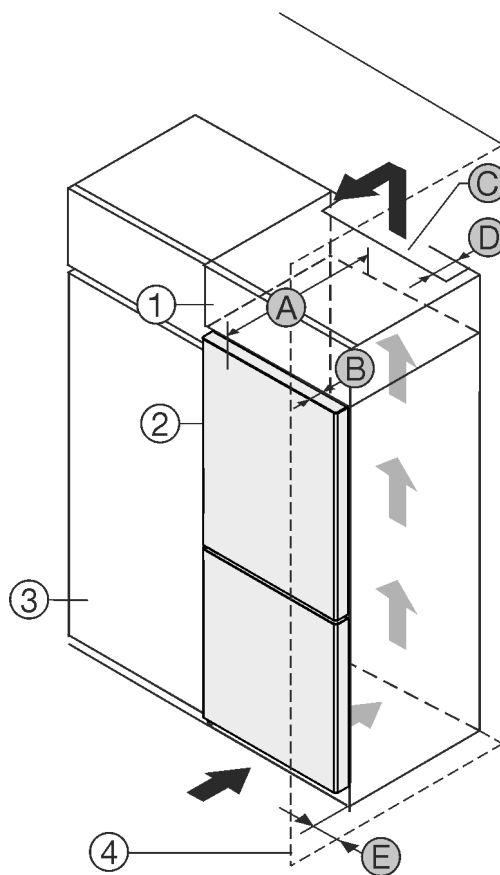


Fig. 1

- | | |
|-----------------------|--|
| (1) Nadstavná skrinka | (B) Hĺbka dverí |
| (2) Zariadenie | (C) Prierez vetracieho otvoru |
| (3) Kuchynská skriňa | (D) Vzďialenosť zadnej strany zariadenia |
| (4) Stena | (E) Vzďialenosť od boku zariadenia |

(A) Hĺbka zariadenia

Zariadenie môžete inštalovať priamo vedľa kuchynskej skrine Fig. 1 (3).

Na zadnej strane nastavnej skrine musí byť vetracia šachta s hĺbkou Fig. 1 (D) cez celú šírku nastavnej skrine.

Pod stropom miestnosti sa musí dodržať prierez vetracieho otvoru Fig. 1 (C).

Ak zariadenie nainštalujete so závesmi vedľa steny Fig. 1 (4), tak vzďialenosť medzi zariadením a stenou musí byť minimálne 13 mm.

Ak zariadenie nainštalujete so závesmi vedľa steny Fig. 1 (4), tak vzďialenosť medzi zariadením a stenou musí byť minimálne 20 mm.

Aby ste mohli dvere úplne otvoriť, zariadenie musí vyčnievať o hĺbku dverí Fig. 1 (B) prednej časti kuchynskej skrine. V závislosti od hĺbky kuchynských skrií Fig. 1 (3) a použitia dištančných držiakov na stenu môže zariadenie prečnievať ešte viac.

2 Podmienky inštalácie

VÝSTRAHA

Nebezpečenstvo požiaru z dôvodu vlhkosti!

Ak časti vedúce elektrický prúd alebo sieťový prívod navlhnú, môže dôjsť ku skratu.

- Zariadenie je koncipované na použitie v uzatvorených priestoroch. Zariadenie neprevádzkujte vo vonkajších priestoroch alebo vo vlhkom prostredí a v prostredí so striekajúcou vodou.

Používanie v súlade s určením

- Zariadenie inštalujte a používajte výlučne v uzavretých priestoroch.

2.1 Miestnosť

VÝSTRAHA

Vytekajúce chladiace médium a olej!

Požiar. Chladiace médium použité v zariadení nezaťažuje životné prostredie, ale je horľavé. Horľavý je aj olej v zariadení. Pri patrične vysokej koncentrácii a v kontakte s externým zdrojom tepla sa môžu unikajúce chladiace médium a olej vznietiť.

- Nepoškodte potrubia obehu chladiaceho média a kompresor.

- Ak je zariadenie nainštalované vo veľmi vlhkom prostredí, môže sa na vonkajšej strane zariadenia tvoriť kondenzát. Vždy je potrebné dbať na správne prevzdušnenie a vetranie na mieste inštalácie.
- Čím je v zariadení viac chladiaceho média, tým väčšia musí byť miestnosť, v ktorej sa zariadenie nachádza. V príliš malých miestnostiach môže pri netesnosti vzniknúť horľavá zmes plynu a vzduchu. Na 8 g chladiaceho média musí byť priestor inštalácie veľký minimálne 1 m³. Údaje o obsiahnutom chladiacom médiu sú uvedené na typovom štítku vo vnútornom priestore zariadenia.

2.1.1 Podklad v miestnosti

- Podlaha na mieste inštalácie musí byť vodorovná a rovná.
- Podklad zariadenia musí mať rovnakú výšku ako okolitá podlaha.

2.1.2 Umiestnenie v miestnosti

- Zariadenie neinštalujte na mieste s priamym slnečným žiarením ani vedľa vykurovania alebo niečoho podobného.
- Zariadenie môžete nainštalovať priamo vedľa pece.

Podmienky inštalácie

Zariadenia bez držadla/s priehlbínou na držadlo:	
A	675 mm ^x
B	75 mm
C	min. 300 cm ²
D	min. 50 mm
E	min. 13 mm

^x Pri použití dištančných držiakov na stenu sa rozmer zväčší o 15 mm (pozri 8 Montáž dištančných držiakov na stenu).

Zariadenia s priehlbínou na držadlo a sklenenou/kamennou prednou časťou:	
A	682 mm ^x
B	82 mm
C	min. 300 cm ²
D	min. 50 mm
E	min. 20 mm

^x Pri použití dištančných držiakov na stenu sa rozmer zväčší o 15 mm (pozri 8 Montáž dištančných držiakov na stenu).

Zabezpečte, aby boli dodržané nasledovné podmienky:

- Sú dodržané rozmery výklenku.
- Sú dodržané požiadavky na vetranie (pozri 4 Požiadavky na ventiláciu).

2.3 Inštalácia viacerých zariadení

Zariadenia sú vyvinuté pre rôzne druhy inštalácie. Ak chcete nainštalovať niekoľko zariadení vedľa seba alebo nad sebou, zabezpečte, aby boli splnené nasledovné predpoklady:

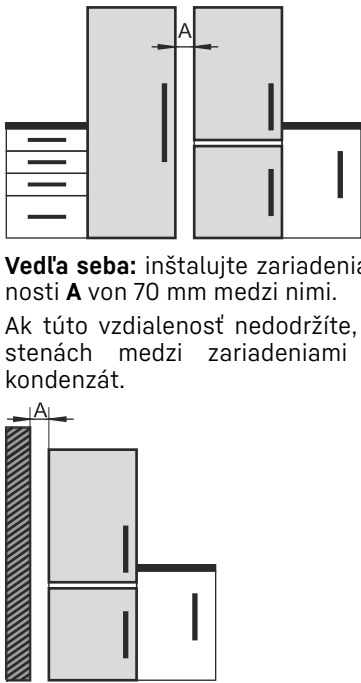
- Vedľa seba alebo nad sebou inštalujte výhradne zariadenia, ktoré sú na to vyvinuté.
- Dodržiavajte upozornenia a nasledujúcu tabuľku.

POZOR

Nebezpečenstvo poškodenia kondenzátom!

- Zariadenie neinštalujte priamo vedľa iného chladiaceho/mraziaceho zariadenia.

Model	Druh inštalácie
Všetky modely	jednotlivo
Modely, ktorých označenie modelu začína písmenom S	Side-by-Side (SBS)

Model	Druh inštalácie
Modely bez vykurovania v bočnej stene	 <p>Vedľa seba: inštalujte zariadenia vo vzdialenosti A von 70 mm medzi nimi. Ak túto vzdialenosť nedodržíte, na bočných stenách medzi zariadeniami sa vytvorí kondenzát.</p> <p>Na vonkajšej stene: inštalujte vo vzdialenosti A ako pri inštalácii vedľa seba. Ak túto vzdialenosť nedodržíte, na bočnej stene zariadenia sa môže vytvoríť kondenzát.</p>

Modely a ich druh inštalácie

Zariadenia zmontujte podľa osobitných návodov na montáž.

2.4 Elektrické pripojenie



VÝSTRAHA

Nebezpečenstvo požiaru v dôsledku neodbornej inštalácie! Ak sa sieťový kábel alebo zástrčka dotknú zadnej strany zariadenia, vibrácie zariadenia môžu sieťový kábel alebo zástrčku poškodiť tak, že to spôsobí skrat.

- Dbajte na to, aby sa sieťový kábel pri inštalácii zariadenia nezasekol pod zariadením.
- Zariadenie postavte tak, aby sa nedotýkalo žiadnej zástrčky alebo sieťového kábla.
- Do zásuviek na zadnej strane zariadenia nepripájajte žiadne zariadenia.
- Viacnásobné zásuvky alebo rozvodné lišty, ako aj iné elektronické zariadenia (ako napr. halogénové transformátory), sa **nesmú** umiestňovať a prevádzkovať na zadnej strane prístrojov.

3 Inšalačné rozmery

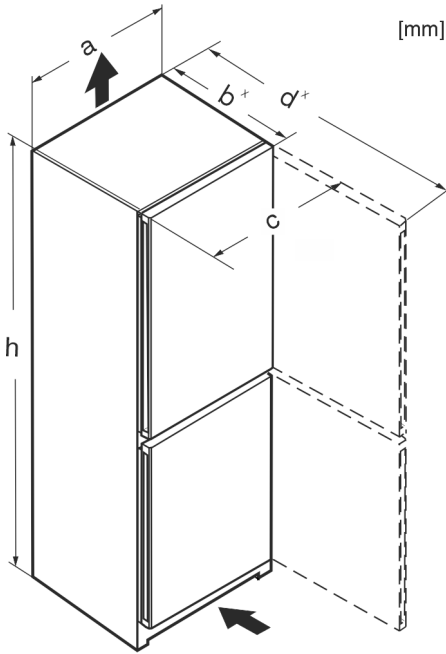


Fig. 2

	h	a	b	c	d
CN... 50..	1655	597	675 ^x	609	1217 ^x
CN... 52..	1855	597	675 ^x	609	1217 ^x
KGNeFC 1863	1855	597	675 ^x	609	1217 ^x
KGNsdc 52Z03	1855	597	675 ^x	609	1217 ^x
KGNC 52Z03	1855	597	675 ^x	609	1217 ^x
KGnbdc 52Z23	1855	597	675 ^x	609	1217 ^x
CN... 57..	2015	597	675 ^x	609	1217 ^x
KGNeFC 2063	2015	597	675 ^x	609	1217 ^x
KGNSf 57Va03	2015	597	675 ^x	609	1217 ^x
KGNsdc 57Z03	2015	597	675 ^x	609	1217 ^x
CNgw... 57..	2015	597	682 ^x	609	1217 ^x
CBN... 52..(i)	1855	597	675 ^x	609	1217 ^x
CBN... 57..(vi) (i)	2015	597	675 ^x	609	1217 ^x
CBNdmY 5723 II3	2015	597	675 ^x	609	1217 ^x
CBNcmY 572i II2	2015	597	675 ^x	609	1217 ^x
CN... 76..	1855	747	675 ^x	759	1367 ^x
CN... 77..	2015	747	675 ^x	759	1367 ^x

^x Pri zariadeniach s priloženými dištančnými držiakmi na stenu sa rozmer zväčší o 15 mm (pozri 8 Montáž dištančných držiakov na stenu).

4 Požiadavky na ventiláciu

POZOR

Nebezpečenstvo poškodenia spôsobené prehriatím v dôsledku nedostatočného vetrania!

Pri príliš nízkej ventilácii sa môže poškodiť kompresor.

- ▶ Dbajte na dostatočnú ventiláciu.
- ▶ Dodržiavajte požiadavky týkajúce sa ventilácie.

Ak je zariadenie integrované do kuchynskej linky, bezpodmienečne dodržte nasledujúce požiadavky na ventiláciu:

- V zásade platí: čím je väčší prierez vetracieho otvoru, tým energeticky úspornejšie zariadenie pracuje.

5 Pripojovacie rozmery pre napájanie

Pripojenie k napájaniu je na zadnej strane zariadenia. Aby ste mohli svoje zariadenie bezpečne pripojiť, zabezpečte, aby boli splnené nasledovné predpoklady:

- Rozmery pre pripojenie k napájaniu sú známe a dodržiavajú sa. Pozri tabuľku nižšie.
- Pripojenie k napájaniu sa realizuje podľa návodu. (pozri 14 Pripojenie zariadenia k napájaniu elektrickým prúdom)

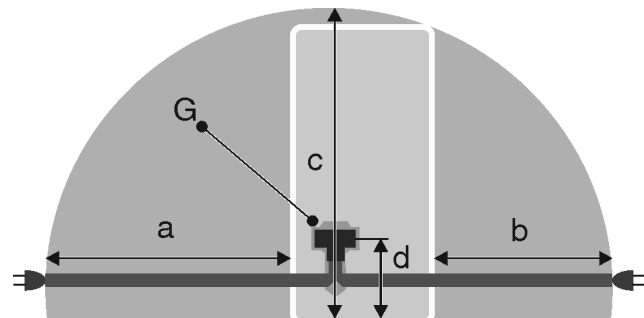


Fig. 3 Chladiace/mraziace kombinácie / mrazničky / celopriestorové zariadenia BioFresh

- (a) Maximálna dostupná dĺžka sieťového prívodu
- (b) Maximálna dostupná dĺžka sieťového prívodu
- (c) Maximálna dostupná vertikálna dĺžka sieťového prívodu
- (d) Vzdialenosť zástrčky zariadenia k podlahe prívodu
- (G) Zástrčka zariadenia

Pre zariadenia so šírkou 600 mm:*	
a	~ 1800 mm
b	~ 1400 mm
c	~ 2100 mm
d	~ 200 mm

Pre zariadenia so šírkou 750 mm:*	
a	~ 1725 mm
b	~ 1325 mm
c	~ 2100 mm
d	~ 200 mm

6 Preprava zariadenia

Pri preprave zariadenia dodržiavajte:

- ▶ Prepravujte zariadenie v stojatej polohe.
- ▶ Prepravujte zariadenie s pomocou dvoch osôb.

Pri prvom uvedení do prevádzky:

- ▶ Prepravujte zariadenie zabalené.

Pri preprave zariadenia po prvom uvedení do prevádzky (napr. sťahovanie alebo čistenie):

- ▶ Vyprázdňte zariadenie.
- ▶ Zaistite dvere proti neželanému otvoreniu.

Vybalenie zariadenia

7 Vybalenie zariadenia

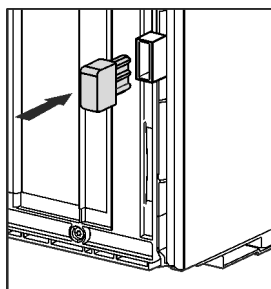
Pri poškodení zariadenia ihneď – pred pripojením – informujte dodávateľa.

- ▶ Skontrolujte zariadenie a balenie, či sa pri preprave nepoškodilo. Ak máte podozrenie na akékoľvek škody, bezodkladne sa obráťte na dodávateľa.
- ▶ Zo zadnej strany alebo bočných stien zariadenia odstráňte všetky materiály, ktoré by mohli brániť inštalácii, resp. prevzdušneniu a ventilácii.
- ▶ Odstráňte zo zariadenia všetky ochranné fólie. Nepoužívajte pri tom žiadne špicaté ani ostré predmety!
- ▶ Pripájací kábel odoberte zo zadnej strany zariadenia. Pritom odstráňte uchytenie kábla, inak vznikajú vibračné zvuky!

8 Montáž dištančných držiakov na stenu

S dištančným držiakom na stenu dosiahne vaše zariadenie deklarovanú spotrebu energie a pri vysokej okolitej vlhkosti sa netvorí kondenzát. Zariadenie je bez použitia dištančného držiaka na stenu plne funkčné, má však nepatrne vyššiu spotrebu energie.

Ak používate dištančný držiak na stenu, zväčší sa hĺbka zariadenia o cca 15 mm.



- ▶ Zariadenie s priloženými dištančnými držiakmi na stenu: Na zadnej strane zariadenia nasadíte vľavo a vpravo dole dištančné držiaky na stenu.

9 Inštalácia zariadenia



UPOZORNENIE

Nebezpečenstvo poranenia v dôsledku ťažkého zariadenia!

- ▶ Prepravte zariadenie na jeho miesto inštalácie za pomoci dvoch osôb.



VÝSTRAHA

Nebezpečenstvo požiaru v dôsledku skratu!

- ▶ Keď inštalujete zariadenie: dávajte pozor, aby ste nezalomili, nepriškripli alebo nepoškodili sieťový prívod.
- ▶ Nprevádzkujte zariadenie s chybným sieťovým prívodom.



VÝSTRAHA

Nebezpečenstvo poranenia a poškodenia v dôsledku nestabilného zariadenia!

Zariadenie sa môže prevrátiť.

- ▶ Upevnite zariadenie podľa pokynov.



VÝSTRAHA

Nebezpečenstvo požiaru a poškodenia!

- ▶ Na zariadenie neodkladajte žiadne prístroje produkujúce teplo, napríklad mikrovlnnú rúru, hriankovač a podobne!

Zabezpečte, aby boli dodržané nasledovné predpoklady:

- Zariadenie presúvajte výhradne v nenaloženom stave.
- Zariadenie inštalujte výhradne s pomocou.

10 Vyrovnanie zariadenia

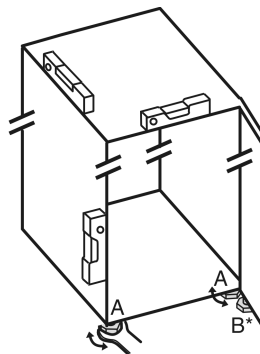


Fig. 4

- ▶ Vyskrutkujte nastaviteľné nohy Fig. 4 (A) priloženým vidlicovým kľúčom a pomocou vodováhy, kým zariadenie nebude pevne a stabilne vyrovnané.



UPOZORNENIE

Nebezpečenstvo poranenia a poškodenia v dôsledku prevrátenia a vypadnutia dverí zariadenia!*

Ak dodatočná nastavovacia noha na dolnej ložiskovej konzole nedosadá na podlahu, môžu dvere vypadnúť alebo sa zariadenie môže prevrátiť. To môže viesť k vecným škodám a poraneniám.

- ▶ Vyskrutkujte prídavnú nastaviteľnú nohu na ložiskovej konzole podľa pokynov.

- ▶ Vyskrutkujte nastaviteľnú nohu Fig. 4 (B) na ložiskovej konzole priloženým vidlicovým kľúčom, kým nebude dosadať na podlahu.

- ▶ Otočte nastaviteľnú nohu Fig. 4 (B) ďalej o 90°.

- ▷ Zariadenie je vyrovnané.

11 Po inštalácii

- ▶ Stiahnite ochranné fólie z vonkajšej strany zariadenia.
- ▶ Odstráňte všetky prepravné zaisťovacie časti.
- ▶ Očistite zariadenie. (pozri návod na použitie)
- ▶ Zaznamenajte typ (model, číslo), označenie zariadenia, číslo zariadenia/sériové číslo, dátum kúpy a adresu predajcu.

12 Likvidácia balenia



VÝSTRAHA

Nebezpečenstvo zadusenía baliacim materiálom a fóliou!

- ▶ Deti sa nenechajte hrať s baliacim materiálom.

Obal je vyrobený z recyklovateľných materiálov:

- Vlnitá lepenka/lepenka
- Diely z penového polystyrénu
- Fólie a vrecká z polyetylénu

- Sťahovacie pásky z polypropylénu
- kľincovaný drevený rám s polypropylénovou tabuľou*
- ▶ Baliaci materiál odneste do oficiálnej zberne surovín.

13 Výmena dorazu dverí

Náradie

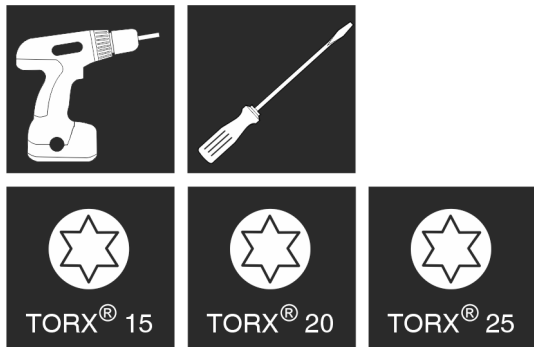


Fig. 5

POZOR

Nebezpečenstvo poškodenia v dôsledku kolízie dverí!
Poškodenie zariadení pri inštalácii Side-by-Side. Ak nainštalujete dve zariadenia vedľa seba v určitom usporiadaní Side-by-Side, doraz dverí oboch zariadení je stanovený z výroby.

- ▶ Inštalácia Side-by-Side: Nevymieňajte doraz dverí.

Pre zariadenia **bez tlmiča uzatvárania** platia odseky:

- Pre zariadenia **bez** tlmiča uzatvárania
- Pre všetky zariadenia

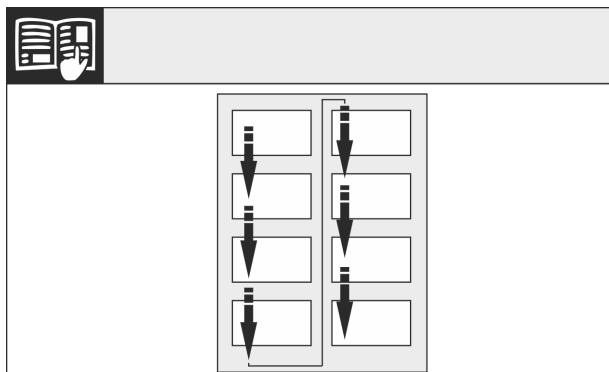


Fig. 6

Dodržiavajte smer čítania.

13.1 Odobratie horných dverí

Poznámka

- ▶ Predtým ako odoberte dvere, vyberte potraviny z odkladacieho priestoru v dverách, aby tieto nevypadávali.

Pre zariadenia bez tlmiča uzatvárania:

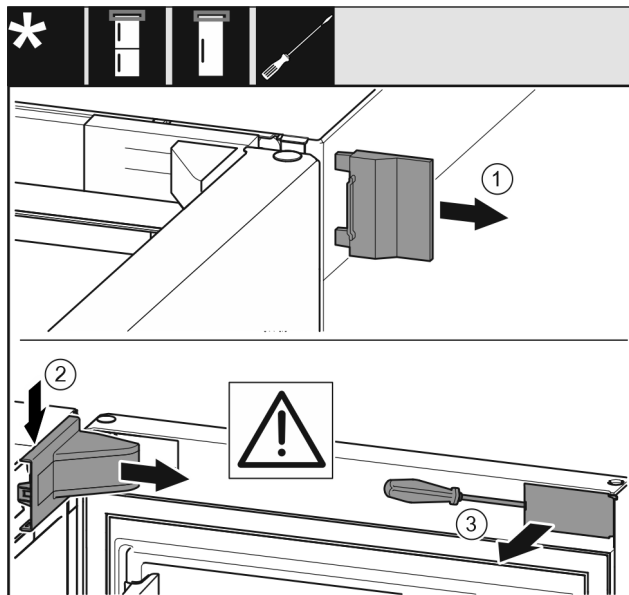


Fig. 7

- ▶ Otvorte dvere.

POZOR

Nebezpečenstvo poškodenia!

Ak sa poškodí tesnenie dverí, dvere sa nezatvoria správne a chladenie nie je dostatočné.

- ▶ Tesnenie dverí nepoškodíte skrutkovačom!

- ▶ Odoberte vonkajší kryt Fig. 7 (1).
- ▶ Odistite a odoberte kryt ložiskovej konzoly Fig. 7 (2).
- ▶ Odistite kryt Fig. 7 (3) plochým skrutkovačom a odklopte ho do strany.

Pre všetky zariadenia:



Fig. 8



UPOZORNENIE

Nebezpečenstvo poranenia pri vyklopení dverí!

- ▶ Dvere dobre pridržiňte.
- ▶ Dvere opatrne odstavte.
- ▶ Dvere nadvihnite a odložte nabok.

13.2 Odobratie dolných dverí

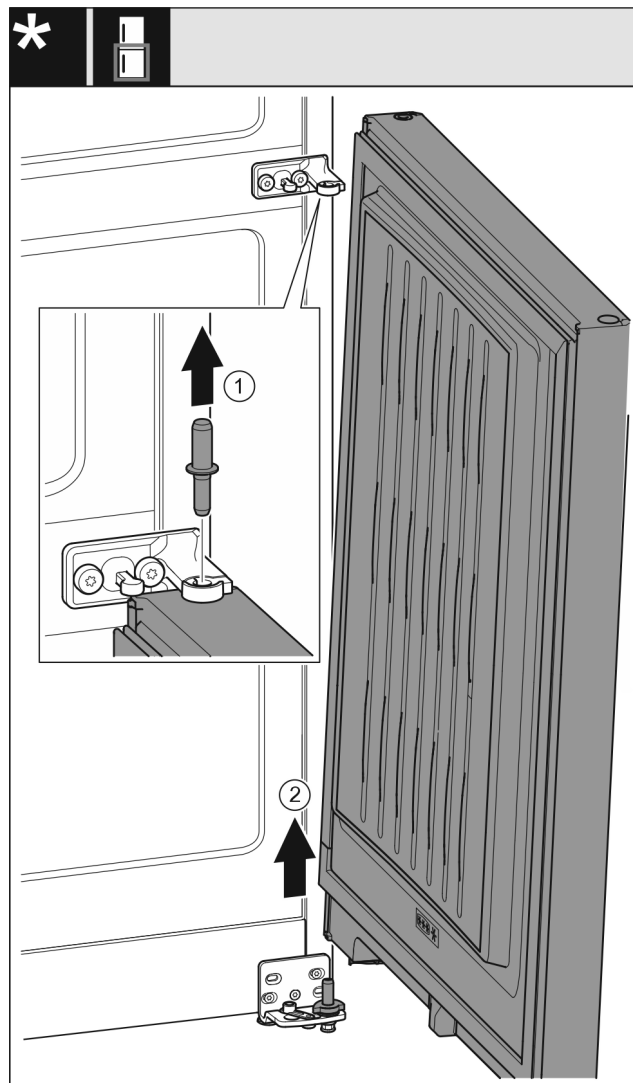


Fig. 9

- ▶ Vytiahnite čap Fig. 9 (1) nahor.
- ▶ Vyklopte dvere Fig. 9 (2) von, nadvihnite smerom hore a odložte nabok.



UPOZORNENIE

Nebezpečenstvo poranenia pri vyklopení dverí!

- ▶ Dvere dobre pridržiňte.
- ▶ Dvere opatrne odstavte.

13.3 Premiestnenie horných ložiskových dielov

Pre všetky zariadenia:



VÝSTRAHA

Nebezpečenstvo poranenia spôsobené padajúcimi dverami! Ak nie sú časti ložiska dostatočne pevne priskrutkované, dvere môžu vypadnúť. Môže to viesť k ťažkým poraneniam. Okrem toho, ak sa dvere prípadne nezatvoria, nie je chladenie dostatočné.

- ▶ Ložiskové konzoly/ložiskové čapy pevne priskrutkujte s uťahovacím momentom 4 Nm.
- ▶ Všetky skrutky skontrolujte a príp. dotiahnite.



Fig. 10

- ▶ Vyskrutkujte skrutkovačom obe skrutky.
- ▶ Nadvihnite a odstráňte ložiskovú konzolu.

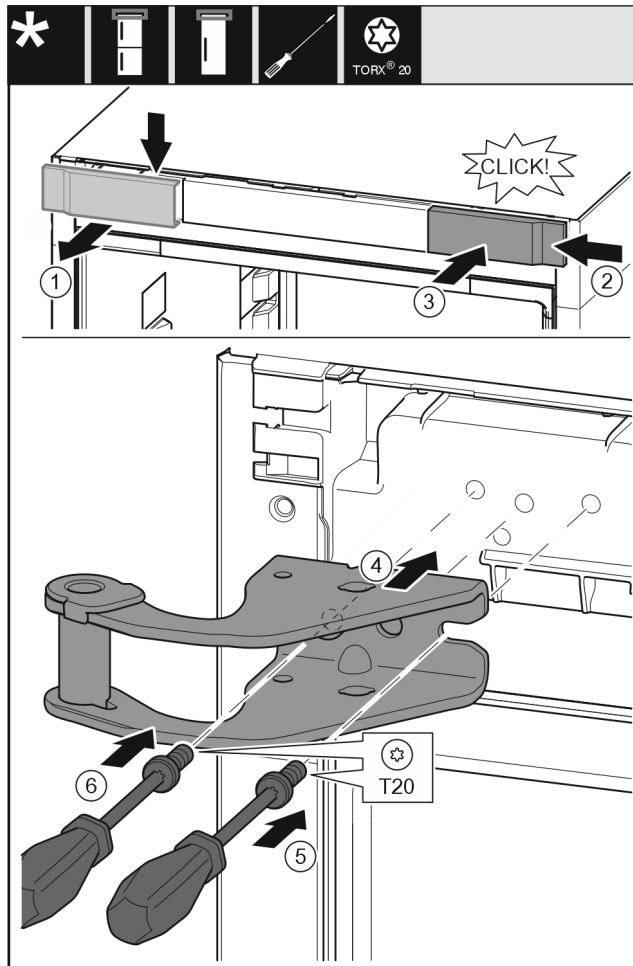


Fig. 11

- ▶ Odoberte kryt Fig. 11 (1) zhora dopredu.
- ▶ Zaveste kryt Fig. 11 (2) na druhú stranu sprava otočený o 180°.
- ▶ Zaklapnite kryt Fig. 11 (3).
- ▶ Nasadte hornú ložiskovú konzolu Fig. 11 (4).
- ▶ Nasadte skrutku Fig. 11 (5) a pevne ju zaskrutkujte skrutkovačom.
- ▶ Nasadte skrutku Fig. 11 (6) a pevne ju zaskrutkujte skrutkovačom.

13.4 Premiestnenie stredných ložiskových dielov



VÝSTRAHA

Nebezpečenstvo poranenia spôsobené padajúcimi dverami! Ak nie sú časti ložiska dostatočne pevne priskrutkované, dvere môžu vypadnúť. Môže to viesť k ťažkým poraneniam. Okrem toho, ak sa dvere prípadne nezatvoria, nie je chladenie dostatočné.

- ▶ Ložiskové konzoly/ložiskové čapy pevne priskrutkujte s uťahovacím momentom 4 Nm.
- ▶ Všetky skrutky skontrolujte a príp. dotiahnite.

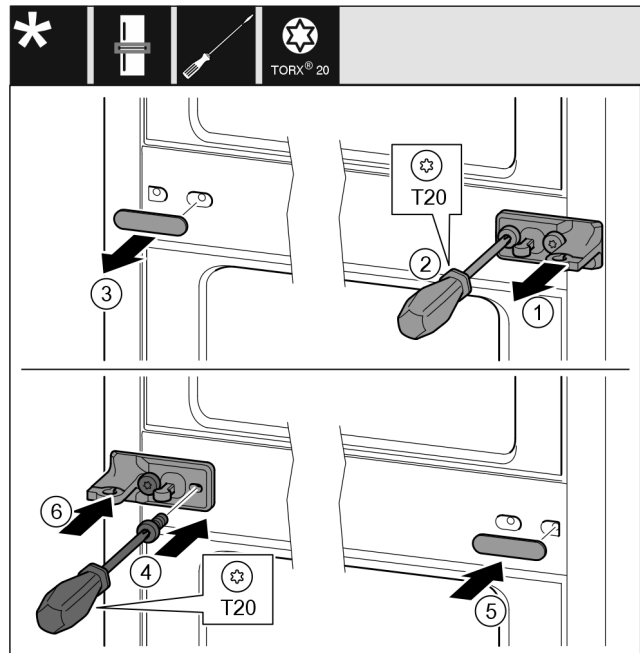


Fig. 12

- ▶ Stiahnite podložku Fig. 12 (1).
- ▶ Vyskrutkujte skrutky Fig. 12 (2) skrutkovačom.
- ▶ Opatrne stiahnite kryt Fig. 12 (3).
- ▶ Priskrutkujte ložiskovú konzolu s fóliou Fig. 12 (4) otočenú o 180° na druhú stranu.
- ▶ Pripevnite kryt Fig. 12 (5) otočený o 180° na druhú stranu.
- ▶ Nasuňte podložku Fig. 12 (6) spredu.

13.5 Premiestnenie spodných ložiskových dielov

Pre všetky zariadenia:



VÝSTRAHA

Nebezpečenstvo poranenia spôsobené padajúcimi dverami! Ak nie sú časti ložiska dostatočne pevne priskrutkované, dvere môžu vypadnúť. Môže to viesť k ťažkým poraneniam. Okrem toho, ak sa dvere prípadne nezatvoria, nie je chladenie dostatočné.

- ▶ Ložiskové konzoly/ložiskové čapy pevne priskrutkujte s uťahovacím momentom 4 Nm.
- ▶ Všetky skrutky skontrolujte a príp. dotiahnite.

Výmena dorazu dverí

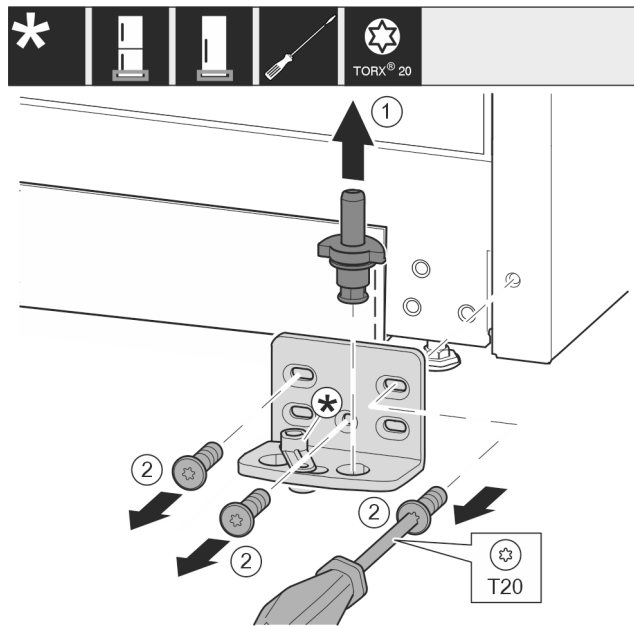


Fig. 13

- ▶ Vytiahnite ložiskový čap Fig. 13 (1) úplne nahor.
- ▶ Vyskrutkujte skrutky Fig. 13 (2) skrutkovačom a odnímite ložiskovú konzolu.

Pre zariadenia bez tlmiča uzatvárania:

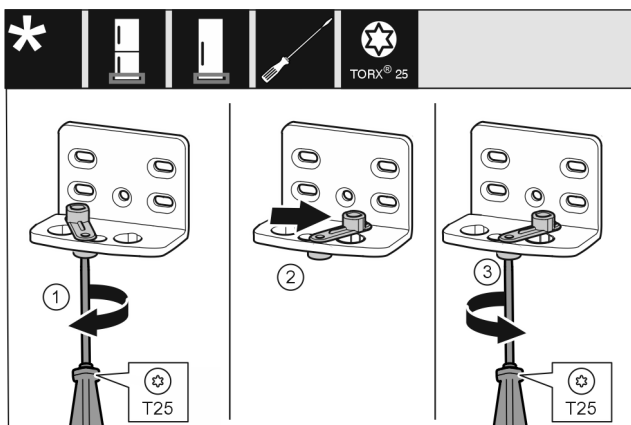


Fig. 14

- ▶ Voľne zaskrutkujte skrutku Fig. 14 (1) skrutkovačom.
- ▶ Nadvihnite pomôcku na zatváranie dverí Fig. 14 (2) a otočte ju o 90° doprava v otvore.
- ▶ Pevne utiahnite skrutku Fig. 14 (3) skrutkovačom.

Pre všetky zariadenia:

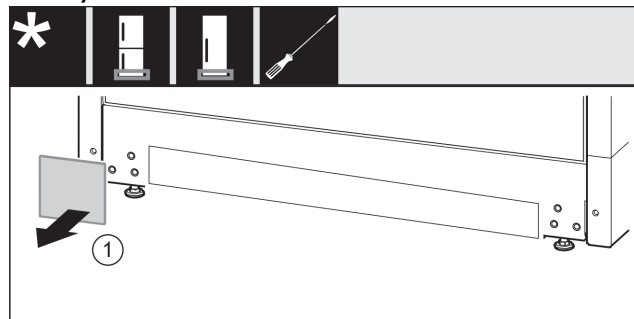


Fig. 15

- ▶ Odoberte kryt Fig. 15 (1).

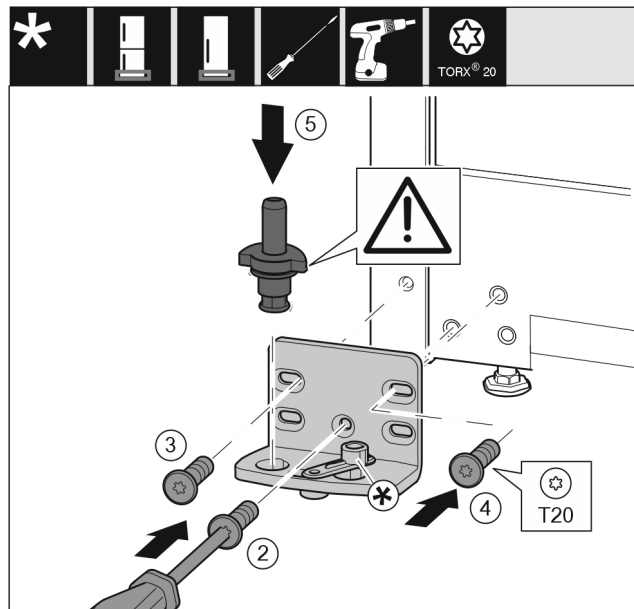


Fig. 16

- ▶ Nasadte ložiskovú konzolu na druhú stranu a priskrutkujte ju pomocou skrutkovača. Začnite skrutkou Fig. 16 (2) dole v strede.
- ▶ Pevne utiahnite skrutku Fig. 16 (3) a skrutku Fig. 16 (4).
- ▶ Úplne nasadte ložiskový čap Fig. 16 (5). Dbajte pritom na to, aby zaistovacia doraz ukazoval smerom dozadu.

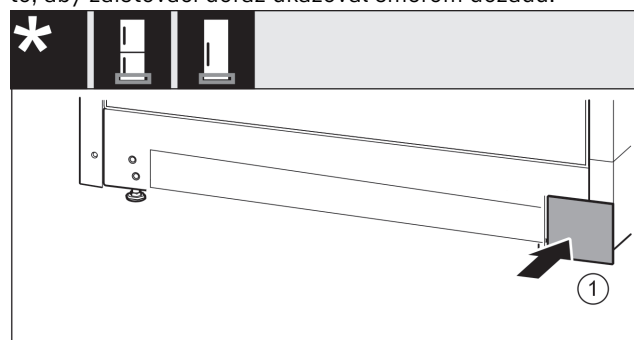


Fig. 17

- ▶ Nasadte kryt Fig. 17 (1) opäť na druhej strane.

13.6 Premiestnenie ložiskových dielov dverí

Pre zariadenia bez tlmiča uzatvárania:



VÝSTRAHA

Nebezpečenstvo poranenia spôsobené padajúcimi dverami! Ak nie sú časti ložiska dostatočne pevne priskrutkované, dvere môžu vypadnúť. Môže to viesť k ťažkým poraneniam. Okrem toho, ak sa dvere prípadne nezatvoria, nie je chladenie dostatočné.

- ▶ Ložiskové konzoly/ložiskové čapy pevne priskrutkujte s ťahovacím momentom 4 Nm.
- ▶ Všetky skrutky skontrolujte a príp. dotiahnite.

Dvere dole



Fig. 18

- ▶ Dolná strana dverí ukazuje nahor: Otočte dvere.
- ▶ Plochým skrutkovačom zatlačte sponu Fig. 18 (1) nadol.
- ▶ Vytiahnite zatvárací hák Fig. 18 (2) z vedenia.
- ▶ Zasuňte zatvárací hák Fig. 18 (3) na druhej strane do vedenia.
- ▶ Horná strana dverí ukazuje nahor: Otočte dvere.

Dvere hore

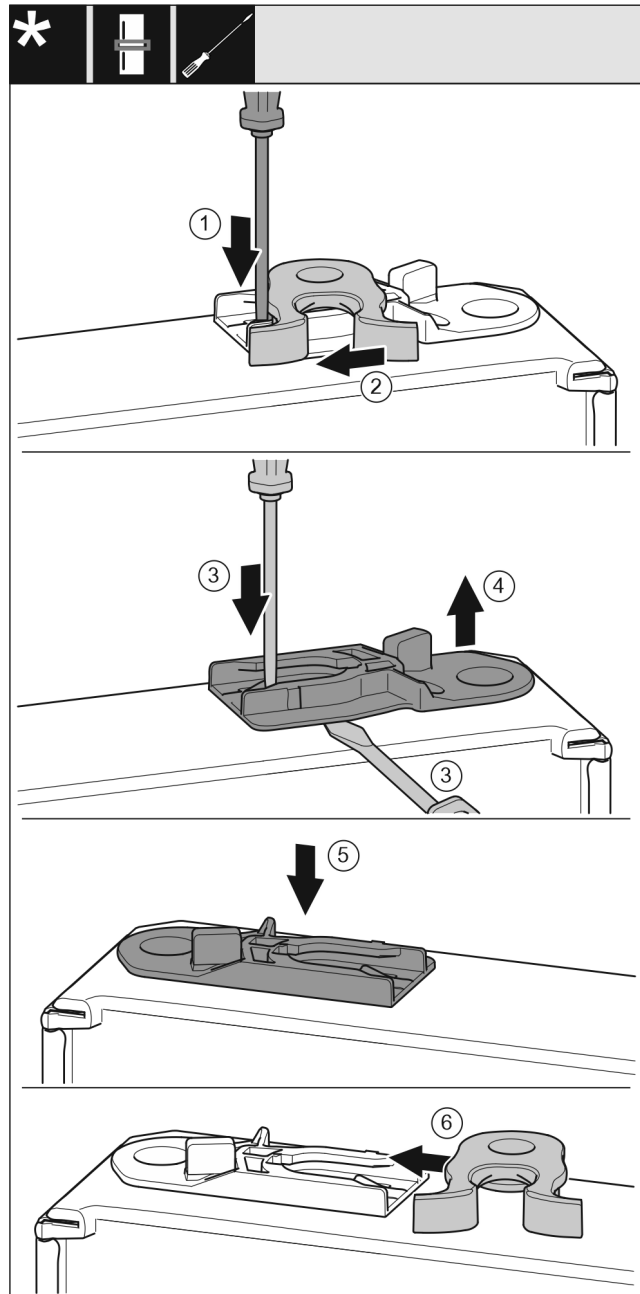


Fig. 19

- ▶ Dolná strana dverí ukazuje nahor: Otočte dvere.
- ▶ Plochým skrutkovačom zatlačte sponu Fig. 19 (1) nadol.
- ▶ Vytiahnite zatvárací hák Fig. 19 (2) z vedenia.
- ▶ Vytiahnite vodiace puzdro Fig. 19 (3, 4): Plochým skrutkovačom zatlačte sponu a súčasne plochý skrutkovač zasuňte pod vodiace puzdro.
- ▶ Vodiace puzdro Fig. 19 (5), ktoré je súčasťou dodávky, zasuňte na druhú stranu telesa.
- ▶ Zasuňte zatvárací hák Fig. 19 (6) do vedenia.
- ▶ Horná strana dverí ukazuje nahor: Otočte dvere.

Výmena dorazu dverí

13.7 Montáž dolných dverí

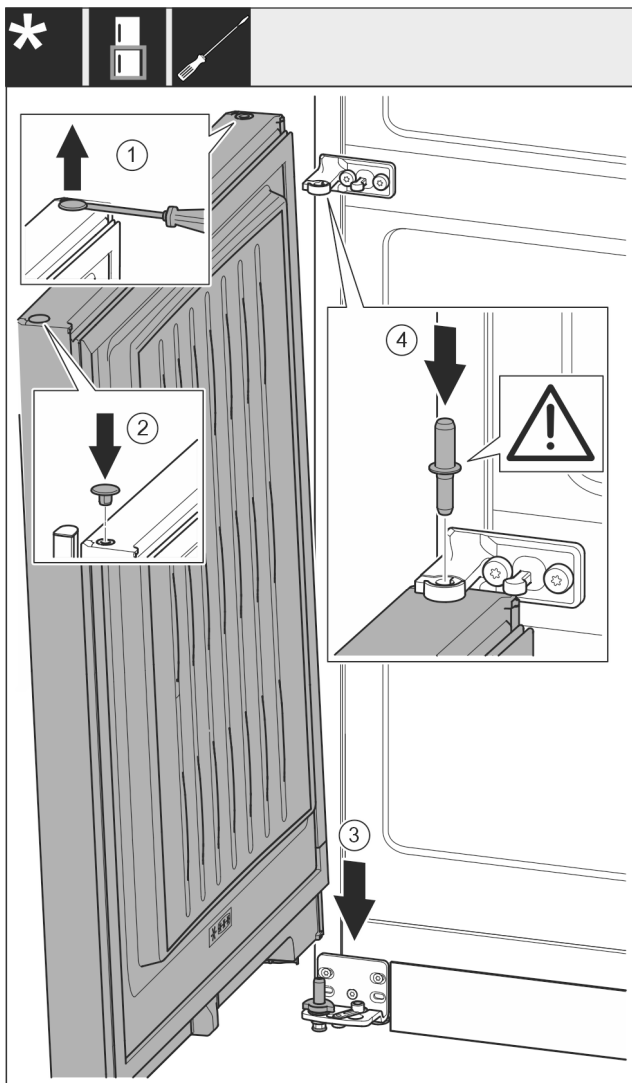


Fig. 20

- Plochým skrutkovačom opatrne nadvihnite a vyberte zátku Fig. 20 (1).
- Zátku Fig. 20 (2) opäť nasadte na druhú stranu dverí.
- Nasadte dvere Fig. 20 (3) zhora na dolný ložiskový čap.
- Nasadte ložiskový čap v strede Fig. 20 (4) cez ložiskovú konzolu v strede do dolných dverí. Dbajte pritom na to, aby zaistovací doraz ukazoval smerom dozadu.

13.8 Montáž horných dverí

Pre všetky zariadenia:

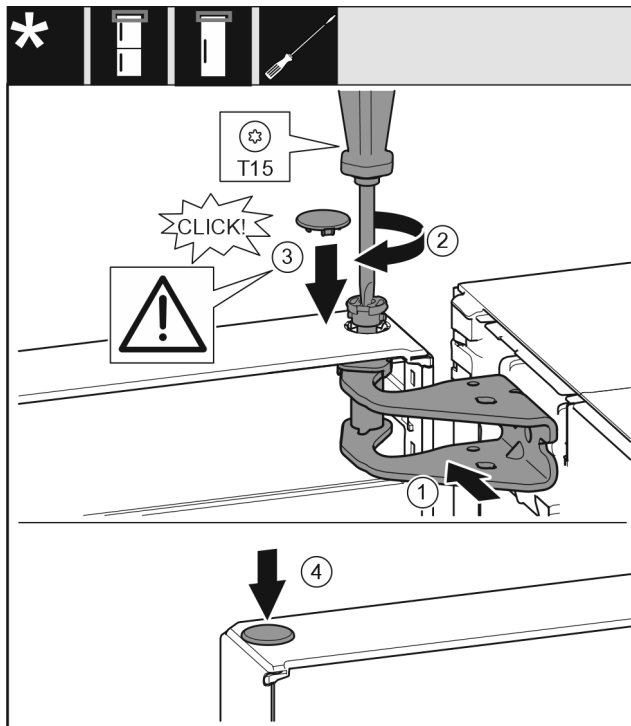


Fig. 21

- Dvere nasadte na stredný ložiskový čap.
- Dvere hore vyrovnajte s otvorom v ložiskovej konzole. Fig. 21 (1)
- Vložte čap Fig. 21 (2) a pevne ho priskrutkujte skrutkovačom.
- Namontujte poistný kryt Fig. 21 (3) pre poistku dverí: Nasadte poistný kryt a skontrolujte, či prilieha ku dverám. Inak čap vložte úplne.
- Vložte zátku Fig. 21 (4).

13.9 Vyrovnanie dverí

Pre všetky zariadenia:



VÝSTRAHA

Nebezpečenstvo poranenia spôsobené padajúcimi dverami! Ak nie sú časti ložiska dostatočne pevne priskrutkované, dvere môžu vypadnúť. Môže to viesť k ťažkým poraneniam. Okrem toho, ak sa dvere prípadne nezatvoria, nie je chladenie dostatočné.

- Ložiskové konzoly pevne priskrutkujte s uťahovacím momentom 4 Nm.
- Všetky skrutky skontrolujte a príp. utiahnite.

- Dvere príp. vyrovnajte lícu s krytom zariadenia prostredníctvom obidvoch pozdĺžnych dier v ložiskovej konzole dole a v ložiskovej konzole v strede. Za týmto účelom vyskrutkujte priloženým nástrojom T20 strednú skrutku v ložiskovej konzole dole. Zvyšné skrutky trochu uvoľnite nástrojom T20 alebo skrutkovačom T20 a vyrovnajte v pozdĺžnych dierach. V ložiskovej konzole v strede uvoľnite skrutky nástrojom T20 a ložiskovú konzolu v strede vyrovnajte v pozdĺžnych dierach.
- Podoprite dvere: Nastavovaciu nohu na ložiskovej konzole dole vytočte vidlicovým kľúčom veľ. 10, pokiaľ nedosadá na podlahu, potom otočte ďalej o 90°.

13.10 Montáž krytov

Pre zariadenia bez tlmiča uzatvárania:

Pripojenie zariadenia k napájaniu elektrickým prúdom

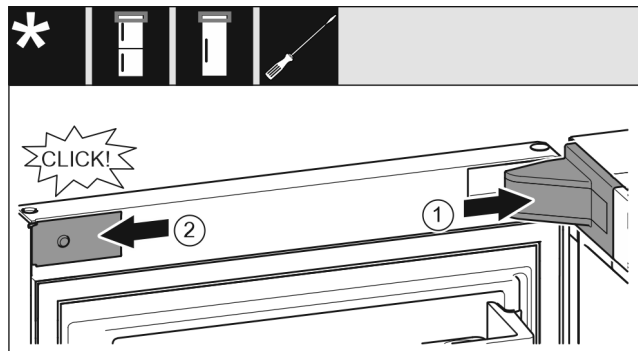


Fig. 22

Dvere sú otvorené o 90°.

- ▶ Nasadte kryt ložiskovej konzoly Fig. 22 (1) a zaklapnite, príp. opatrne roztlačte.
- ▶ Nasadte kryt Fig. 22 (2) z boku a zaklapnite ho.

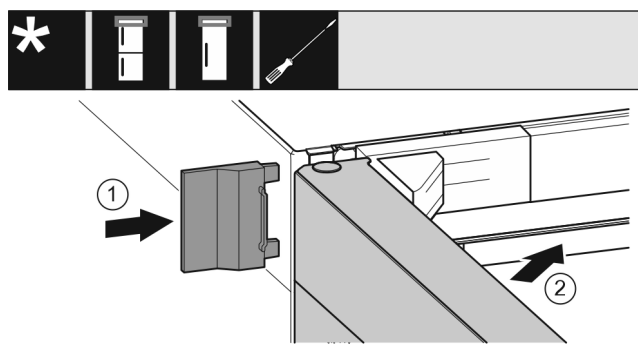


Fig. 23

- ▶ Nasuňte vonkajší kryt Fig. 23 (1).
- ▶ Zatvorte horné dvere Fig. 23 (2).

- Vypínací prúd poistky je v rozsahu 10 A až 16 A.
- Zásuvka je ľahko prístupná a nenachádza sa za zariadením. (pozri 5 Pripojovacie rozmery pre napájanie)



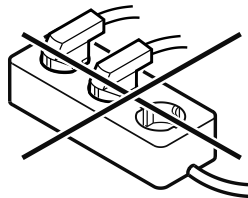
VÝSTRAHA

Nebezpečenstvo požiaru v dôsledku neodborného pripojenia!

Popáleniny.

Poškodenia zariadenia.

- ▶ Nepoužívajte predlžovacie káble.
- ▶ Nepoužívajte rozvodné lišty.



POZOR

Nebezpečenstvo poškodenia v dôsledku neodborného pripojenia!

Poškodenia zariadenia.

- ▶ Prístroj nepripájajte na samostatné striedače, ako napr. solárne systémy a benzínové generátory.

- ▶ Sieťovú zástrčku sieťového prívodu pripojte na napájanie napätím.

▷ Na displeji sa objaví logo Liebherr.

▷ Zobrazenie sa zmení na symbol Standby.

▷ Ak sa v priebehu 60 sekúnd nevykoná žiadna akcia: Symbol Standby zbledne alebo zmizne.

▷ Zariadenie je pripojené. Pre prvé uvedenie do prevádzky pozri nasledujúcu kapitolu alebo návod na použitie.

14 Pripojenie zariadenia k napájaniu elektrickým prúdom



VÝSTRAHA

Nebezpečenstvo zásahu elektrickým prúdom a poranenia v dôsledku poškodenia zariadenia alebo poškodeného sieťového prívodu!

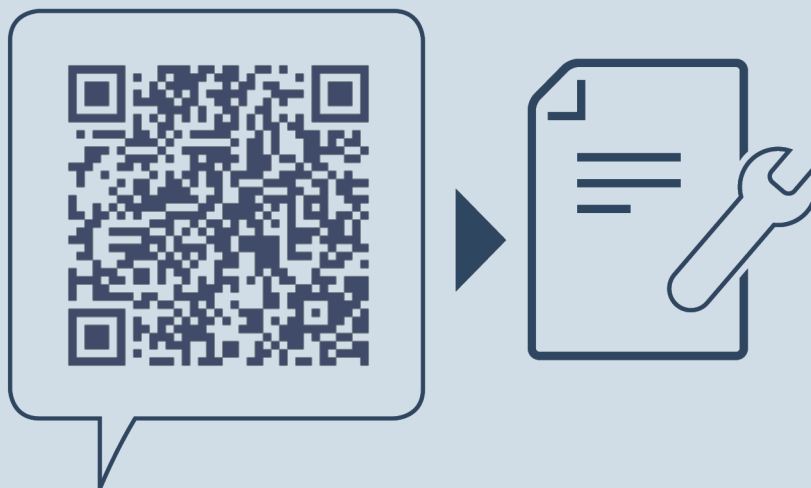
Smrteľné nebezpečenstvo a rezné poranenia. Ak sa zariadenie alebo sieťový prívod poškodili počas prepravy, tak môžete dostať smrteľný zásah elektrickým prúdom. Okrem toho sa môžete porezať na poškodených dieloch telesa zariadenia.

- ▶ Skontrolujte zariadenie a sieťový prívod po preprave, či nie sú poškodené.
- ▶ Neuvádzajte zariadenie v žiadnom prípade do prevádzky, keď sú zariadenie alebo sieťový prívod poškodené.
- ▶ Kontaktujte zákaznický servis.

Svoje zariadenie pripojte pomocou samostatne pripojeného sieťového prívodu k elektrickej sieti. Sieťový prívod má na voľnom konci sieťovú zástrčku.

Zabezpečte, aby boli splnené nasledovné predpoklady:

- Zariadenie a sieťový prívod sú nepoškodené.
- Zariadenie je nainštalované podľa predpisov. (pozri 8 Montáž dištančných držiakov na stenu)
- Sú dodržané požiadavky na elektrickú prípojku. (pozri 2 Podmienky inštalácie)
- Rozmery pre pripojenie podľa predpisov sú známe a dodržané. (pozri 5 Pripojovacie rozmery pre napájanie)
- Sieťové napätie a frekvencia zodpovedajú údajom na typovom štítku.
- Zásuvka je uzemnená v súlade s predpismi a elektronicky istená.



home.liebherr.com/fridge-manuals

SK Kombinácia chladničky/mrazničky

Dátum vydania: 20241204

Č. art. – Index: 7086337-01

Liebherr-Hausgeräte Marica EOOD
Bezirk Plovdiv
4202 Radinovo
Bulgarien