

IRBc 4120

Integrovatelná chladnička s BioFresh

◇ Plus



LIEBHERR

IRBc 4120

Integrovaťelná chladnička s BioFresh

◇ Plus



Smart Device ready

Touch-Display

Soft System

Super Cool

↑
122
↓Typ **Pevné uchytenie dverí / integrovaťelný spotrebič pre zabudovanie**

Energetická trieda	
Spotreba energie za rok/24 hod	92 / 0,252 kWh
Celkový objem	189 l¹
Objem	Chladnička: 123 l / Časť BioFresh: 66,8 l
Hlučnosť / Trieda hluku	33 dB(A) / B, SuperSilent
Klimatická trieda	SN-T (+10 °C do +43 °C)
Frekvencia / napätie	50-60 Hz / 220-240 V-
Příkon	1,2 A
Vnútorne rozmery v cm (V×Š×H)	121,6-123,1 / 56-57 / min. 55

Ovládacie prvky

Typ ovládání	Monochromatický LC displej, elektronické dotykové ovládanie Digitálny ukazovateľ teploty pre chladiacu časť
Rozhranie	SmartDeviceBox: doplnkové príslušenstvo
Alarm dverí akustický	vizuálny a akustický

Chladiaca časť

Konvekčné chladenie	PowerCooling s FreshAir filtrom s aktívnym uhlím
vnútorná strana dverí	Plastové dverové poličky s posuvným fixátorom fliaš
Polička na fľaše	Integrovaný odkladací priestor na fľaše
Vnútorne osvetlenie	LED stropné osvetlenie
Priečinky BioFresh	2 BioFresh boxy, 1 Fruit & Vegetable-Safe, 1 Meat & Dairy-Safe

Výhody vybavenia

Dorazy dverí	vpravo, reverzibilný
Vymeniteľné tesnenie dverí	áno
Č. EAN	4016803113232

¹ Podľa nariadenia EÚ 2019/2016 zobrazujeme celkový objem ako celé číslo (zaokrúhlené) a objem mraziacich oddelení a oddelení na udržiavanie čerstvosti s jedným desatinným miestom po čiarke.

Funkcie



Priečink na ovocie a zeleninu

Chrumkavý šalát alebo jahody: Najcitlivejšie potraviny si zaslúžia špeciálne miesto, aby zostali dlhšie čerstvé: priečinky BioFresh. V „BioFresh s priečinkom na ovocie a zeleninu“ panuje teplota blízko 0 °C. V kombinácii s vlhkosťou vzduchu, ktorá v ňom nepretržite panuje vďaka hermetickému uzavretiu, sa nebalené ovocie a zelenina cítia obzvlášť dobre. Nemusíte nič nastavovať.



DrySafe

Chcete, aby jemný teľací steak alebo čerstvé mlieko zostali čo najdlhšie čerstvé? Priečinky BioFresh sa o to postarajú: V „DrySafe“ panuje teplota blízko 0 °C – ideálne skladovacie podmienky aj pre najcitlivejšie potraviny. A to najlepšie: Všetko je z výroby dokonale nastavené na okamžité použitie – pre dlhšiu čerstvosť.



Možnosť dovybavenia so SmartDeviceBox

Chcete byť vybavení pre budúcnosť Smart Home? Vaša chladnička Liebherr vám rada pomôže: Môže ju dovybaviť so SmartDeviceBox, ktorý dostane vašu chladničku Liebherr na internet. SmartDeviceBox namontujete v niekoľkých krokoch a už dnes vám otvorí dvere do celého sveta digitálnych možností.



Dotykový displej

Skutočne jedinečný: Vďaka dotykovému displeju je ovládanie vašej chladničky Liebherr skutočne jednoduché a intuitívne. Na displeji sú všetky funkcie prehľadne usporiadané. Lhkým dotyk prsta poľahky napríklad zvolíte funkcie alebo skontrolujete aktuálnu teplotu vašej chladničky.



SoftSystem

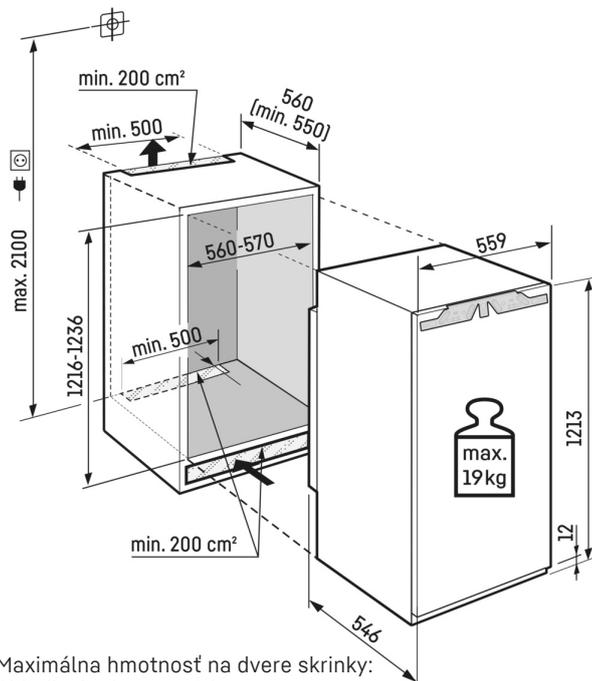
Od raňajok až po poľnočné maškrtenie – naskytá sa množstvo príležitostí na otvorenie a zatvorenie chladničky. A s vašou chladničkou Liebherr je to skutočná zábava: Vďaka SoftSystem sa dvere chladničky zatvárajú s mäkkým tlmením, a tiež bezpečne a príjemne ľahko a ticho. Flaše uložené vo vnútorných dverách pritom zostanú bezpečne stáť – bez hrkotania a kývania.



Miesto pre plech na pečenie

Chcete, aby váš upečený ovocný koláč zostal čerstvý? Alebo pripravená pizza, ktorú vložíte do rúry na pečenie až neskôr? Tak zasuňte plech na pečenie jednoducho do vašej chladničky Liebherr – ponúka dostatok priestoru na uskladnenie plechu na pečenie. Obzvlášť praktické: Plech na pečenie môžete zasunúť a vytiahnuť pri otvorení dverí na 90°.

Technický výkres



Maximálna hmotnosť na dvere skrinky:
Chladiaci priestor: 19 kg