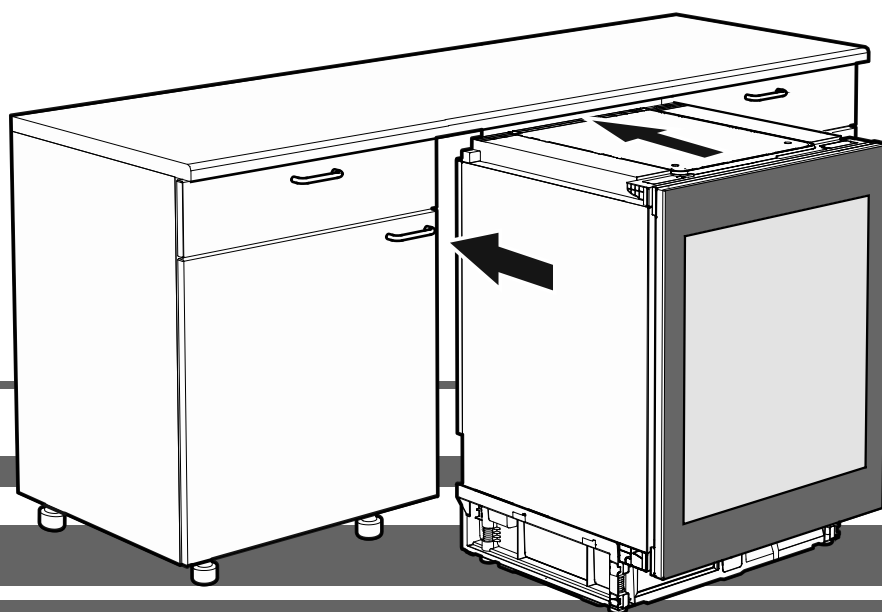


Návod k zabudovaniu

Temperovacia skriňa na víno

strana 58

SK

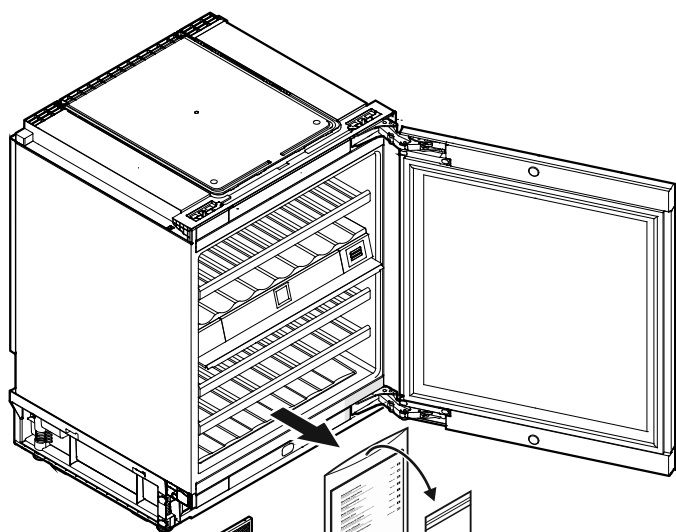
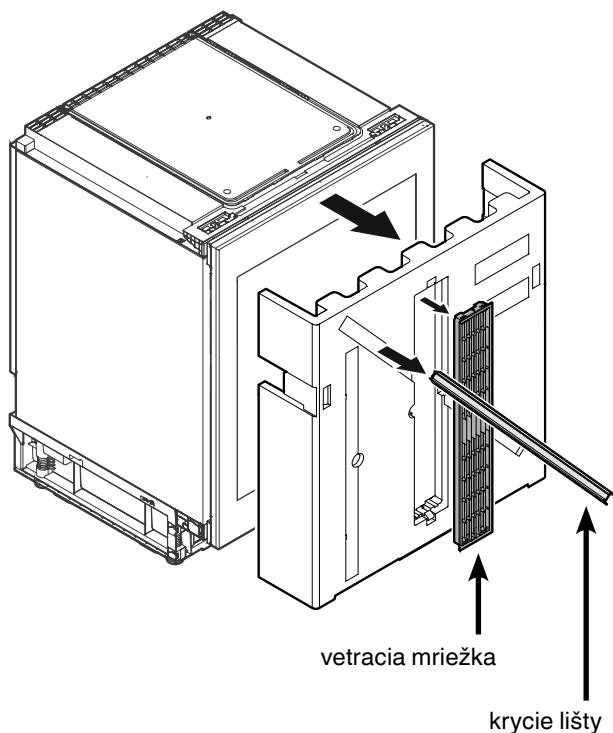


7080 198-00

UWT 1682

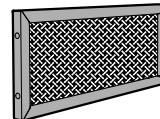
LIEBHERR

Priložené príslušenstvo



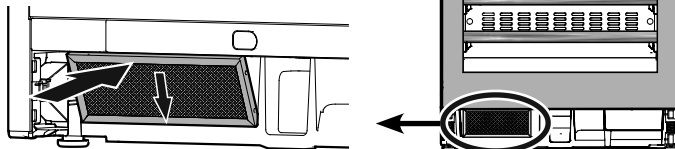
Namontovať prachový filter

Priložený prachový filter zamedzuje znečistenie motorového priestoru a zníženie chladiaceho výkonu. Preto sa musí prachový filter nutne namontovať.



Stiahnuť ochrannú fóliu z prachového filtra.

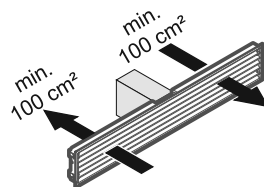
Filter vsadiť **dole** a nechať ho **hore** zapadnúť.



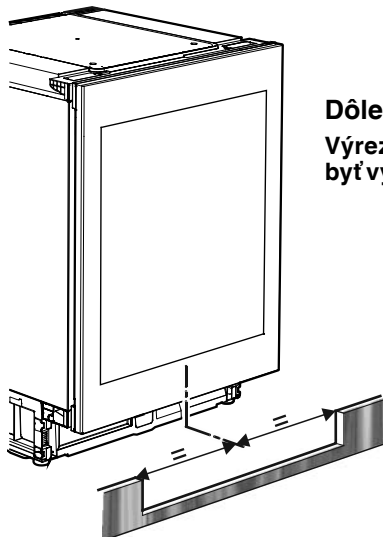
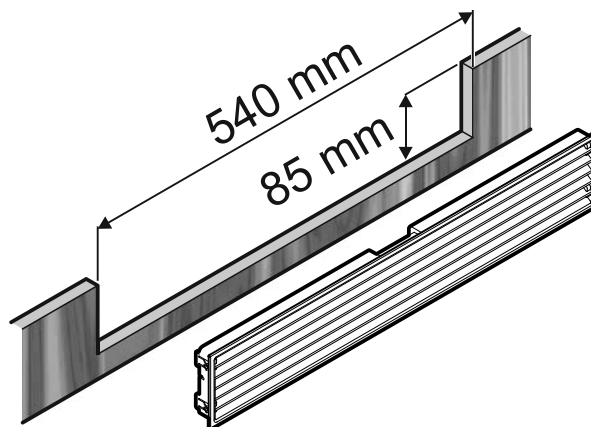
Vetranie spotrebiča

Potrebná výmena vzduchu sa prevedie v oblasti podstavca.

Dôležité je použiť priloženú vetraciu mriežku pre vstupný otvor vzduchu.



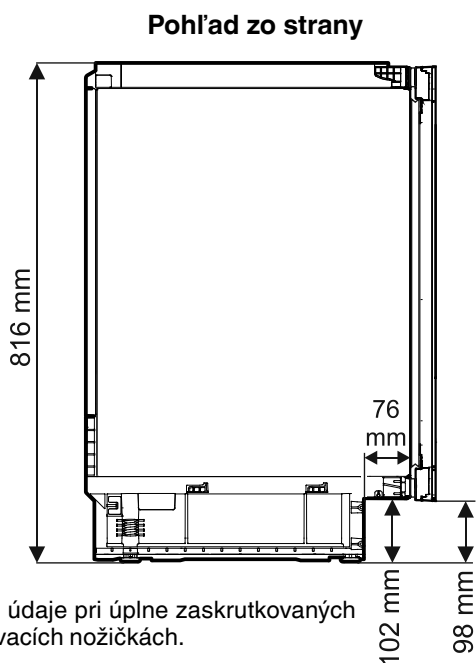
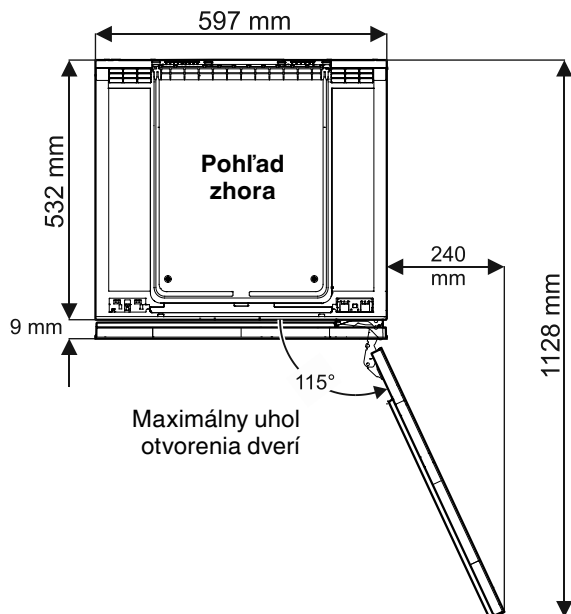
Výrez v clone podstavca



Dôležité upozornenie

Výrez v clone podstavca musí byť vystredený so spotrebičom.

Rozmery spotrebiča



Výškové údaje pri úplne zaskrutkovaných nastavovacích nožičkách.

Maximálne výškové prestavenie = 50 mm

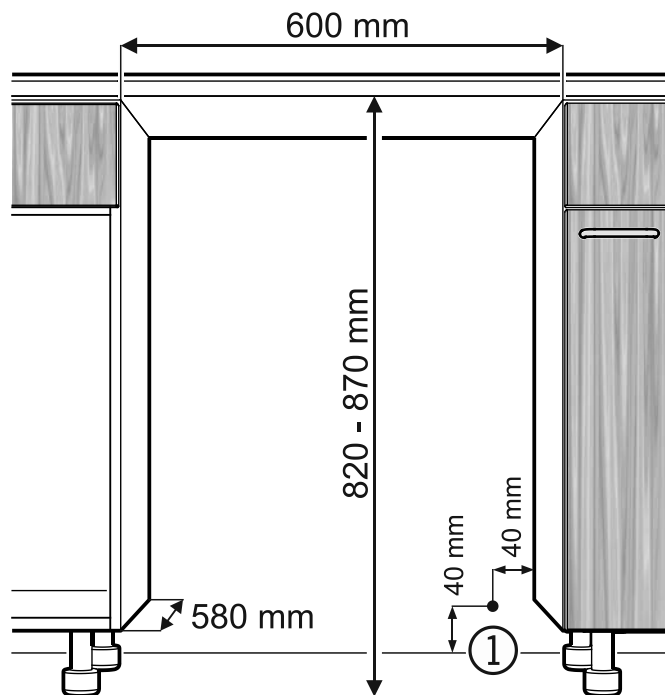
Montážne rozmery

Dôležité upozornenie

Aby sa predišlo problémom pri vstavaní spotrebiča a jeho poškodeniu, musia sa nutne dodržať nasledujúce predpoklady!

Podlaha na mieste postavenia spotrebiča musí byť vodorovná a rovná!

Kuchynský nábytok musí byť horizontálne a vertikálne vysmerovaný!



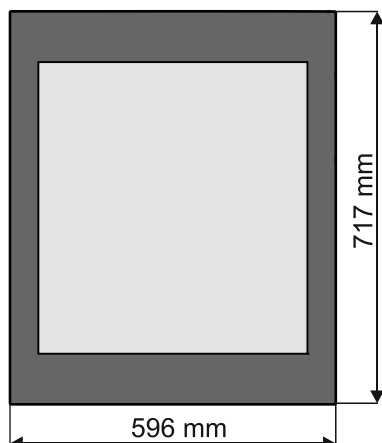
(1) V tejto oblasti bude vychádzať sieťová prípojka na zadnej strane spotrebiča.

Voľná dĺžka sieťovej prípojky = 2000 mm

Zvoliť polohu sieťovej zásuvky za zohľadnenia týchto údajov.

Zásuvka sa nesmie nachádzať za spotrebičom a musí byť ľahko prístupná.

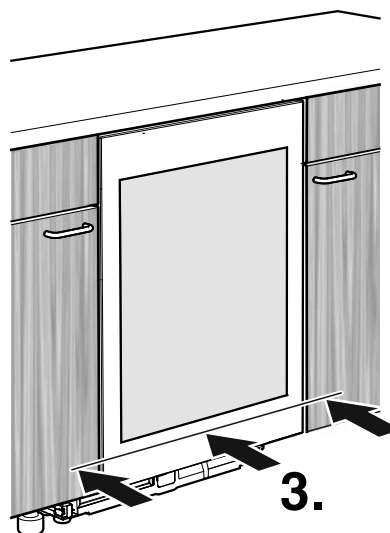
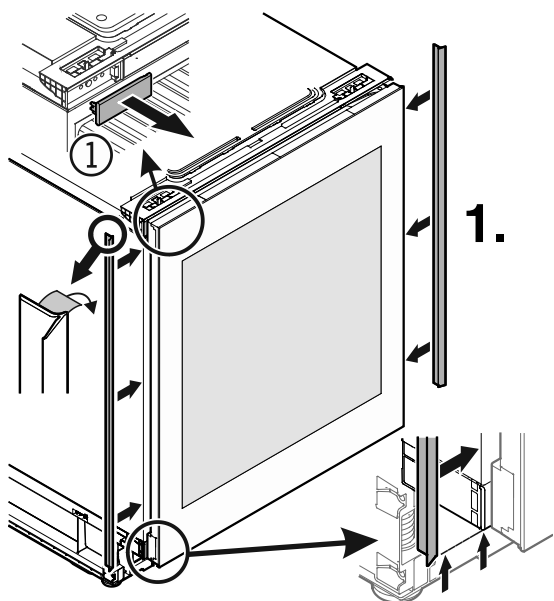
Rozmery dverí spotrebiča



Zabudovanie spotrebiča

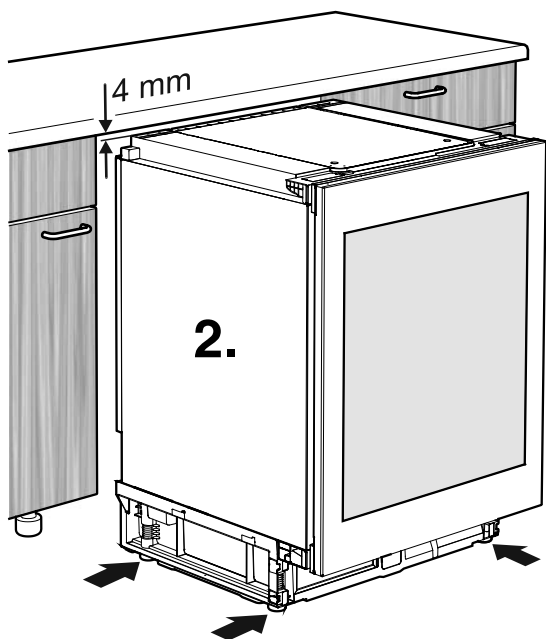
1.
Odobrať kryt (1).

Nalepiť krycie lišty na pravú a ľavú čelnú hranu spotrebiča.

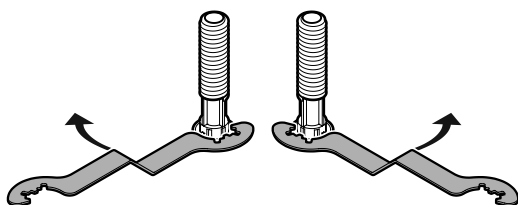


3.
Vsunúť spotrebič, až pokiaľ nebude čelná plocha dverí spotrebiča zarovno s čelnými stenami nábytku.

Pri vsúvaní spotrebiča dbať na to, aby sa nepoškodil kábel sieťovej prípojky!



2.
Prestaviť spotrebič do výšky točením nastavovacích nožičiek v smere hodinových ručičiek až do výšky 4 mm pod vrchnou stranou skrinky.

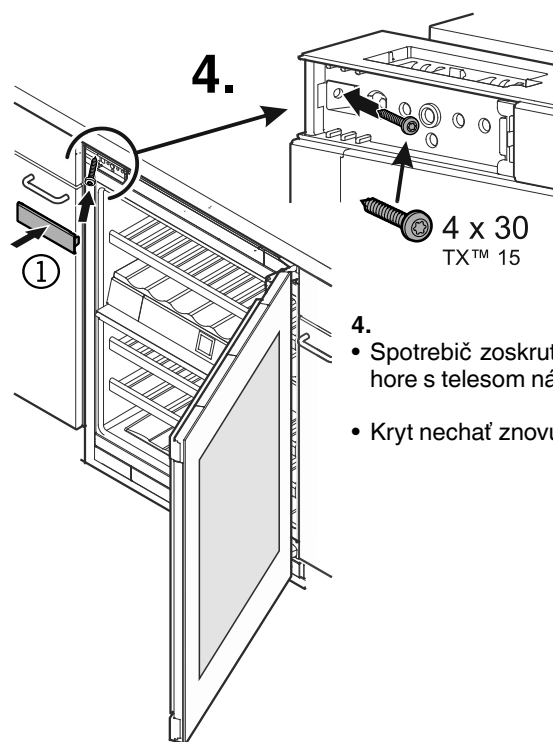


Točiť kľúčom v smere hodinových ručičiek knadvihnutiu spotrebiča, proti smeru hodinových ručičiek k jeho spusteniu.

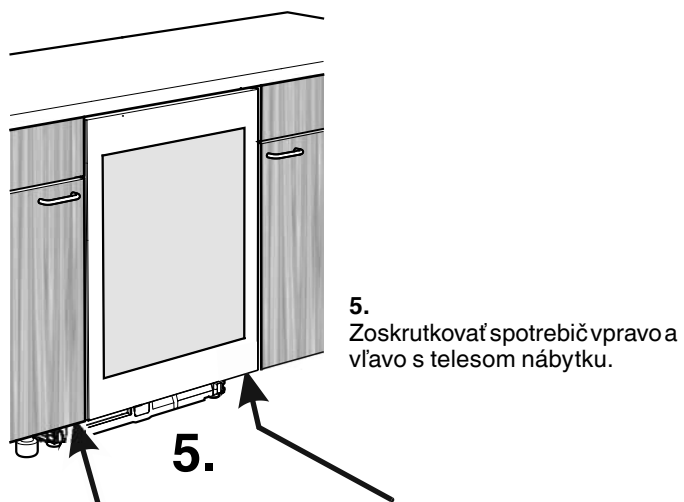
Kľúč nasadiť patričným spôsobom.

Dôležité upozornenie

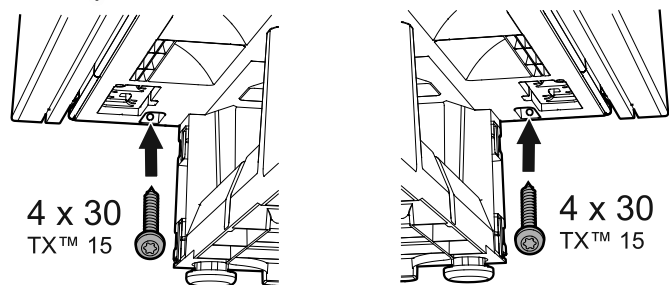
Spotrebič musí byť horizontálne a vertikálne vysmerovaný. Keď bude stáť spotrebič šikmo, môže sa zdeformovať teleso spotrebiča a dvere nebudú správne zatvárať.



- 4.
- Spotrebič zoskrutkovať vľavo hore s telesom nábytku.
 - Kryt nechať znovu zapadnúť.

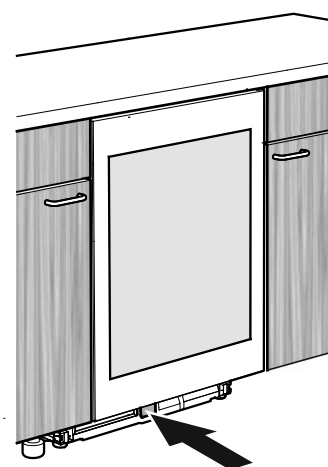


5.
Zoskrutkovať spotrebič vpravo a vľavo s telesom nábytku.

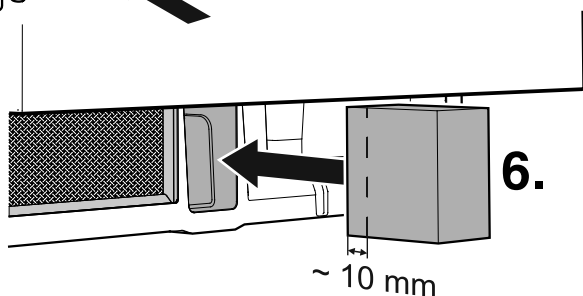


4 x 30
TX™ 15

4 x 30
TX™ 15



6.
Plastovú tvarovku vsadiť cca 10 mm do zobrazeného otvoru v podstavci spotrebiča.



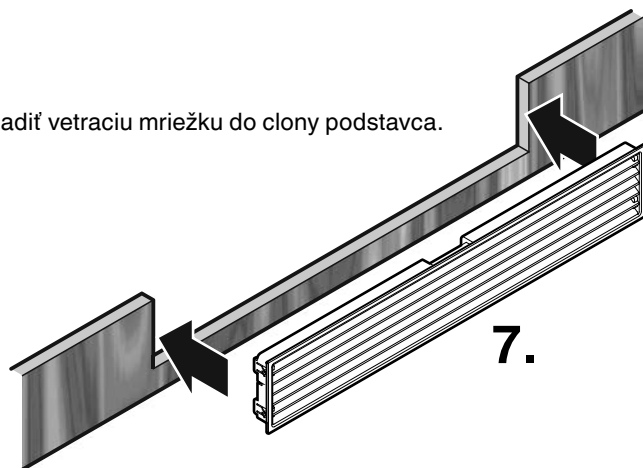
6.

~ 10 mm

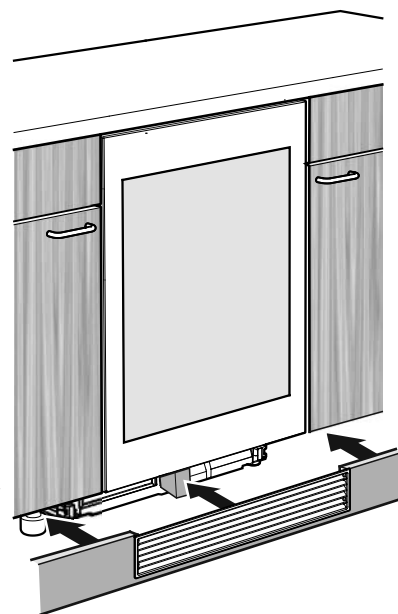
Dôležité upozornenie

Keď nebude plastová tvarovka vsadená, nedosiahne spotrebič v prevádzke svoj plný chladiaci výkon.

7.
Vsadiť vetraciu mriežku do clony podstavca.



7.



8.

8.
Nasadiť clonu podstavca. Plastová tvarovka sa pritom zasunie dozadu do jej konečnej polohy.

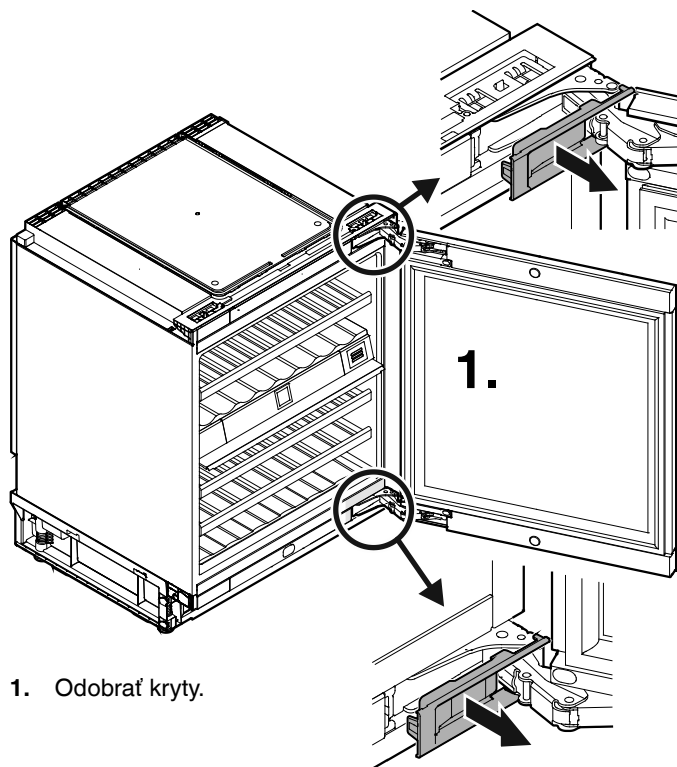
Dôležité upozornenie

Plastová tvarovka musí priliehať na vetraciu mriežku.

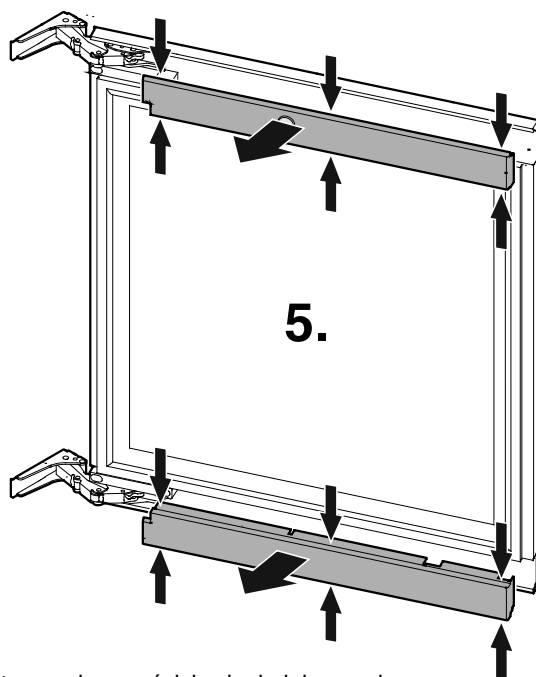
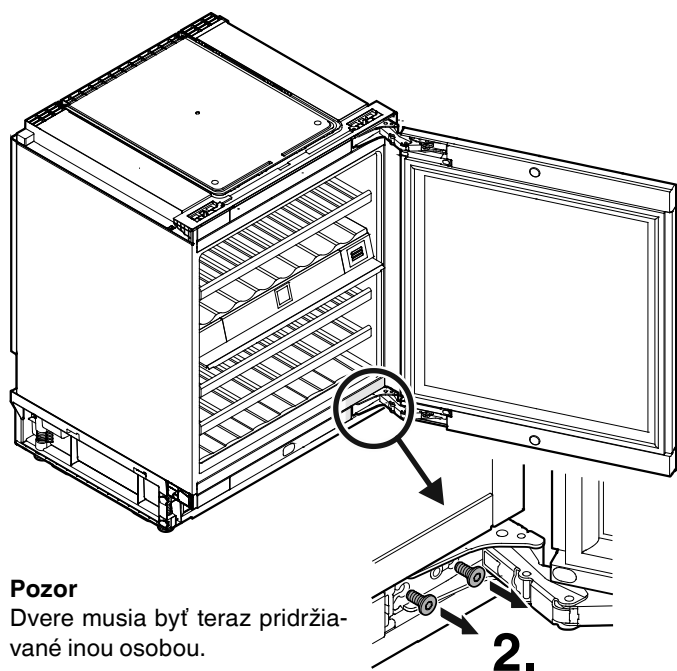
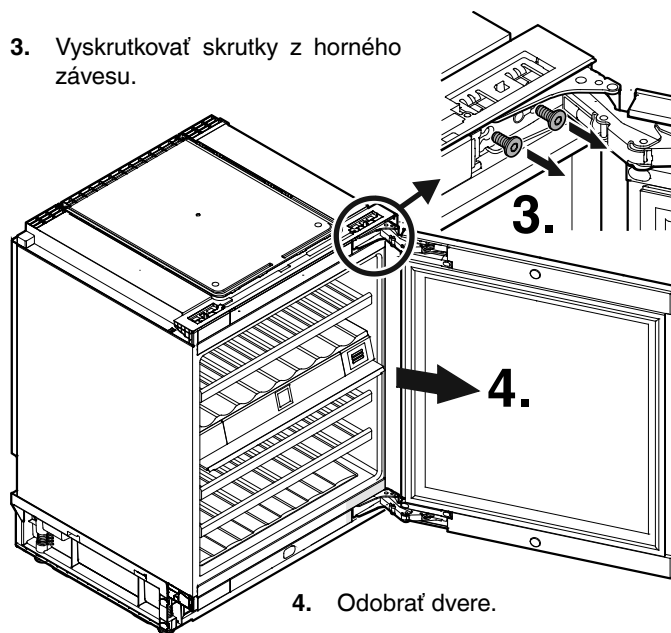
Výmena závesu dverí

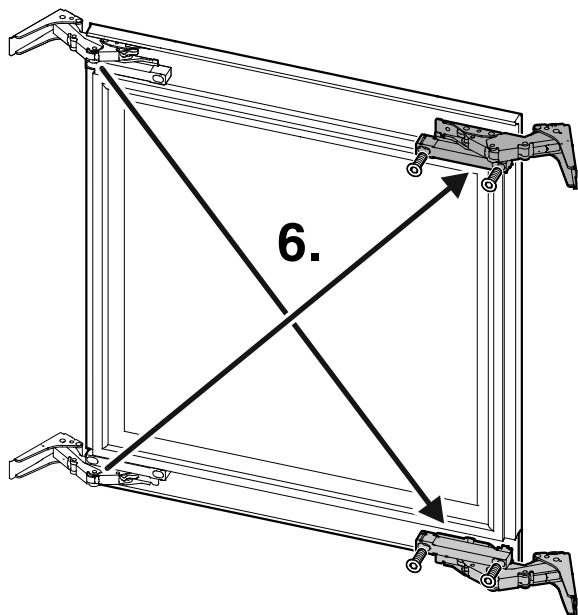
Výmenu závesu dverí by mal prevádzať len vyučený personál.

Na prestavbu sú potrebné dve osoby.

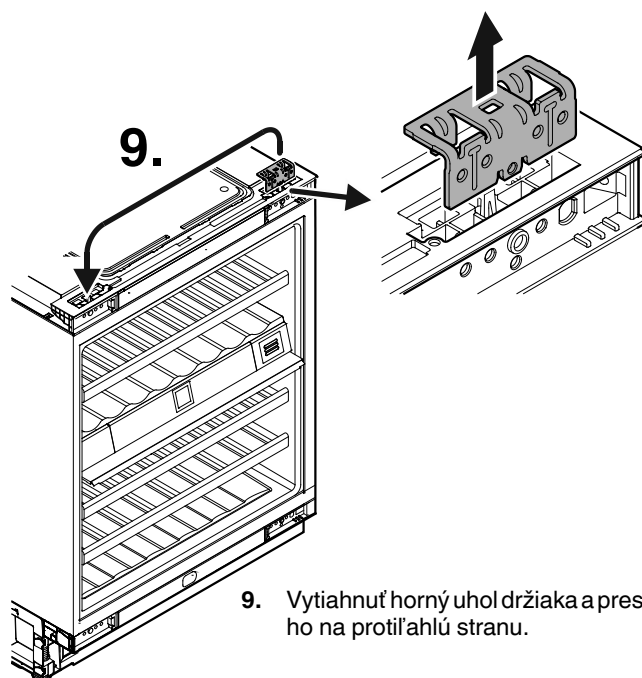


3. Vyskrutkovať skrutky z horného závesu.

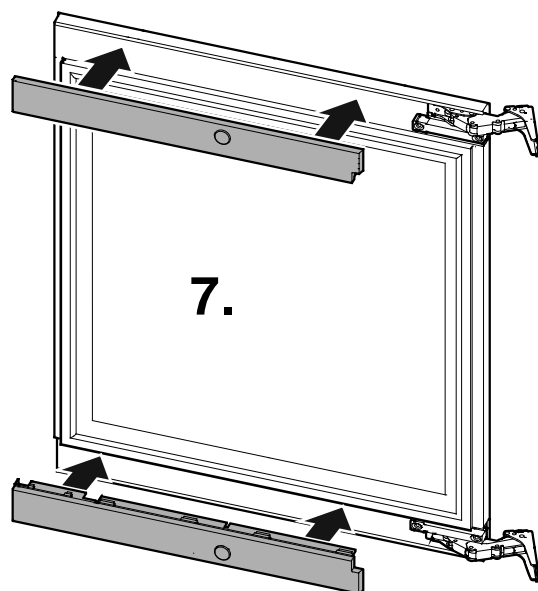




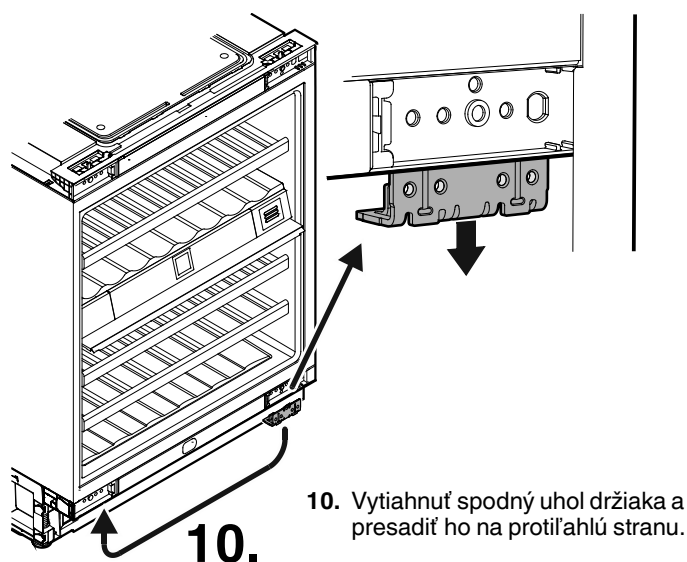
6. Odskrutkovať závesy a znovu ich naskrutkovať diagonálne na protiahlé polohy.



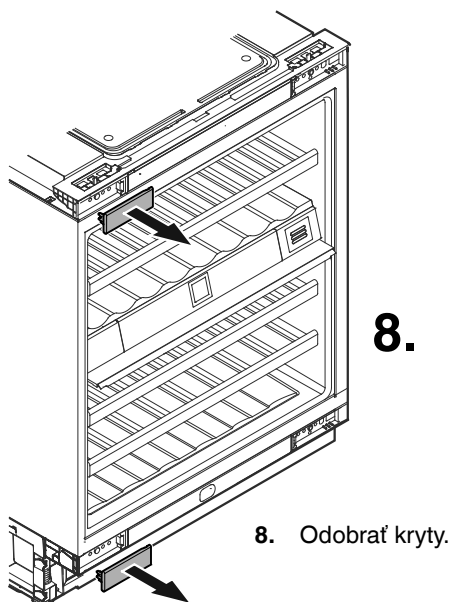
9. Vytiahnuť horný uhol držiaka a presadiť ho na protiahlú stranu.



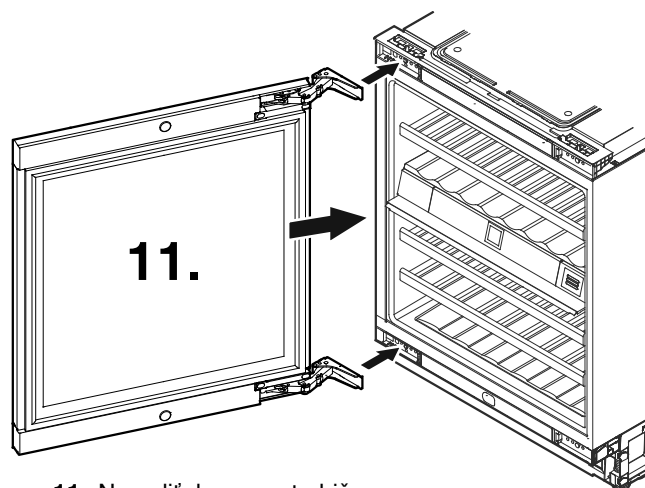
7. Znovu nasadiť kryty a nechať ich zapadnúť.



10. Vytiahnuť spodný uhol držiaka a presadiť ho na protiahlú stranu.



8. Odobrať kryty.



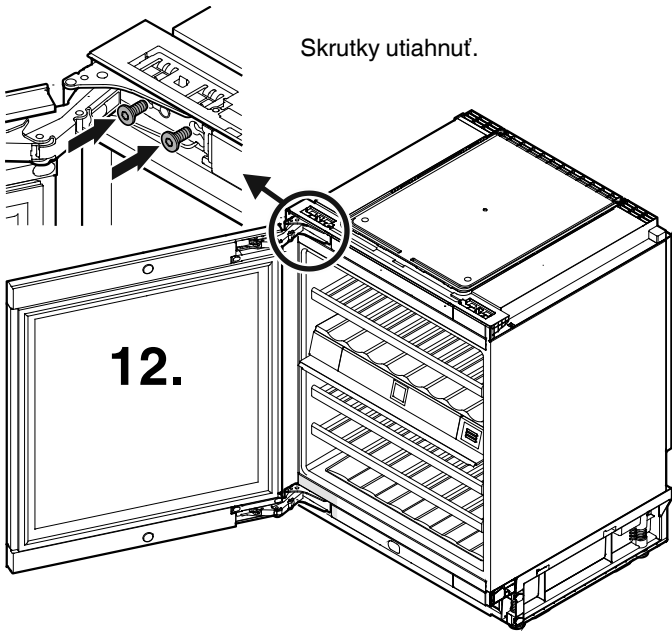
11. Nasadiť dvere spotrebiča.

Pozor

Dvere musia byť teraz pridržiavané inou osobou.

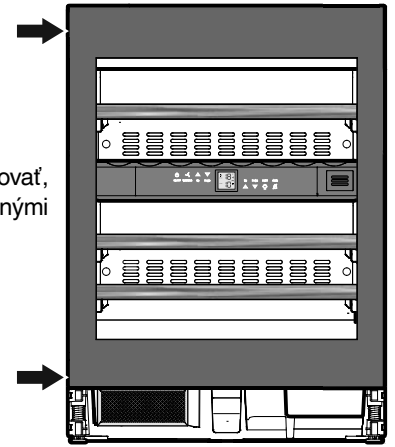
12. Zaskrutkovať záves vľavo hore.

Skrutky utiahnuť.



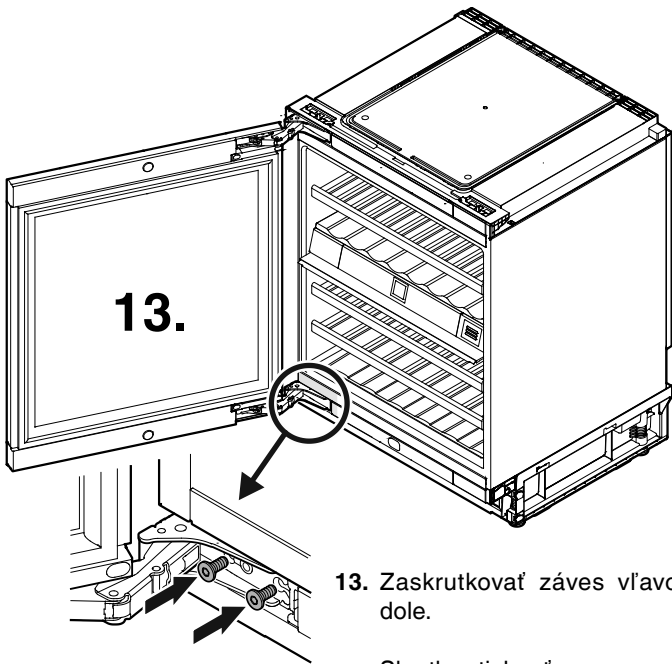
14. →

14. Zatvoriť dvere a skontrolovať, či stoja v jednej línii s bočnými stenami spotrebiča.



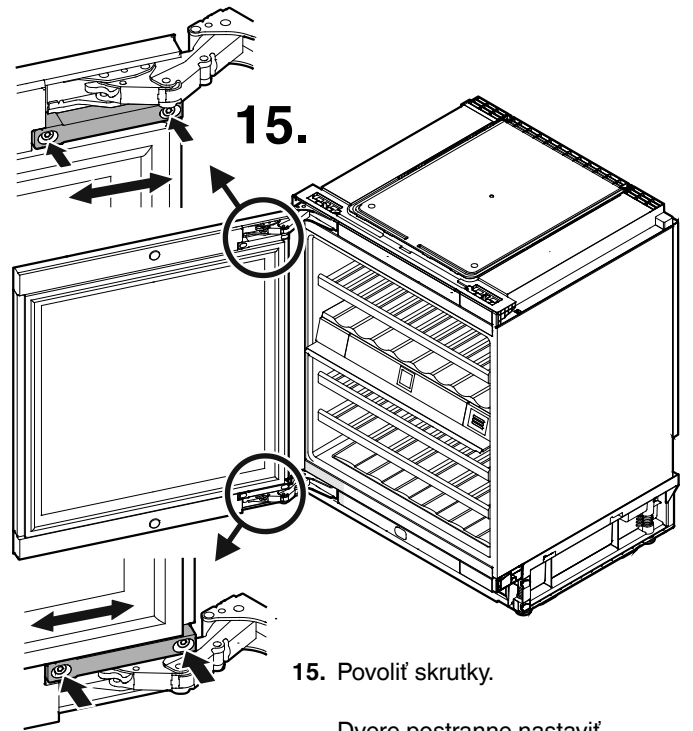
Nastaviť postranný sklon dverí

Keď sú dvere šikmé, potom nastaviť ich sklonenie.



13. Zaskrutkovať záves vľavo dole.

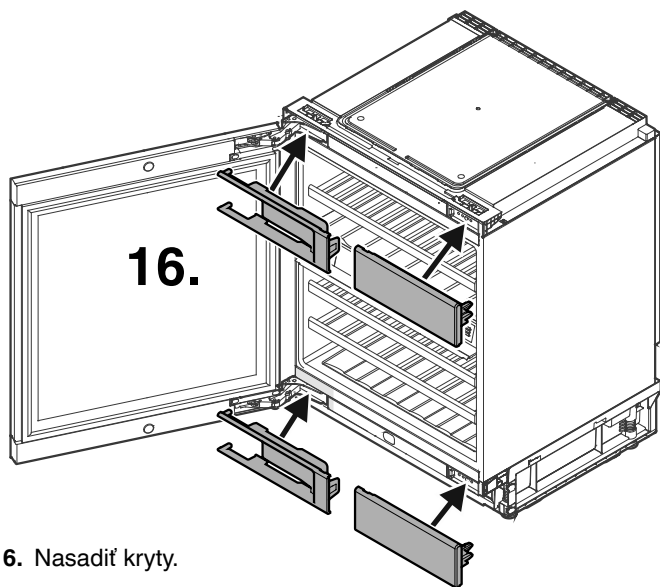
Skrutky utiahnuť.



15. Povoľiť skrutky.

Dvere postranne nastaviť.

Skrutky utiahnuť.



16. Nasadiť kryty.



Liebherr Hausgeräte Lienz GmbH

Dr.-Hans-Liebherr-Strasse 1

A-9900 Lienz

Österreich

www.liebherr.com
