

WKr 1811

Klimatizované chladničky na víno

Vinothek



LIEBHERR

WKr 1811

Klimatizované chladničky na víno
Vinothek

← 60 →



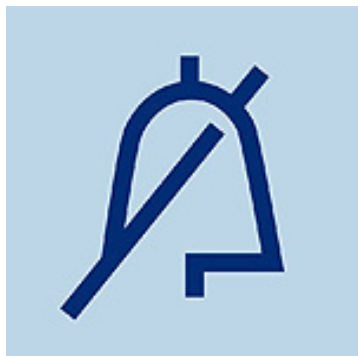
Wine

Energetická trieda	
Spotreba energie za rok/24 hod	76 / 0,208 kWh
Maximálna kapacita fliaš Bordeaux (0,75 l)	66 ¹
Celkový objem	128 l ²
Hlučnosť / Trieda hluku	37 dB(A) / C
Klimatická trieda	SN-T (+10 °C do +43 °C)
Frekvencia / napätie	50 Hz / 220-240 V~
Příkon	0,5 A
Dvere	Plné dvere, burgundy
Bočné steny	čierna
Vonkajšie rozmery v cm (V×Š×H)	89 / 60 / 61,3
Ovládacie prvky	
Typ ovládání	MagicEye vpredu, elektronické tlačidlové ovládanie Digitálny ukazovateľ teploty
Výstražný signál v prípade poruchy	vizuálny a akustický
Alarm dverí akustický	akustický
Detská poistka	áno
Výhody vybavenia	
Teplotné zóny	1
Teplotný rozsah	+5 °C do +20 °C
Regulovateľné chladiace okruhy	1
Konvekčné chladenie	Convection cooling, fresh air supply via FreshAir activated charcoal filter
Rukoväť	Ergonomická rúčka dverí, čierna
Dizajn	HardLine-Design
Materiál police	Výškovo nastaviteľný pozinkovaný rošt
Odkladacie plochy	3
Dorazy dverí	vpravo, reverzibilný
Č. EAN	9005382279670

¹ Tieto modely sú určené iba na skladovanie vína. Maximálny objem štandardných fliaš bordeaux (0,75 l) podľa normy NF H 35-124 (H: 300,5 mm, Ø 76,1 mm).

² Podľa nariadenia EÚ 2019/2016 zobrazujeme celkový objem ako celé číslo (zaokrúhlené) a objem mraziacich oddelení a oddelení na udržiavanie čerstvosti s jedným desiatinným miestom po čiarke.

Funkcie



Dverový poplach

Pre bezpečnú ochranu potravín varuje zvukový dverový poplach, keď sú dvere otvorené 60 sekúnd.



Detská poistka

Detská poistka sa dá naprogramovať tak, aby zabránila neúmyselnému vypnutiu zariadenia. Ak je detská poistka zapnutá, je zobrazená symbolom v MagicEye.



Vymeniteľný doraz dverí

Zariadenia sú v závode vybavené s pravým dorazom dverí. S možnosťou výmeny dorazu dverí sa dá zariadenie na svojom mieste vždy optimálne používať.



Skladovacie chladničky na víno

Skladovacie chladničky na víno ponúkajú podobné podmienky ako vínná pivnica. V týchto zariadeniach prevláda v celom interiéri konštantná teplota. Dá sa nastaviť podľa potreby od +5 °C do +20 °C. Skladovacie chladničky na víno sú optimálne na dlhodobé skladovanie a dozrievanie vín. V závislosti od nastavenej teploty dokážu tieto zariadenia držať aj väčšie zásoby vína pri teplote na konzumáciu. V radoch GrandCru a Vínothek ponúka Liebherr

skladovacie chladničky na víno v
Prehľad predstavuje výňatok najdôležitejších funkcií spotrebiča. Všetky ostatné funkcie spotrebiča, ako aj ďalšie informácie nájdete na home.liebherr.com.



Filter s aktívnym uhlím

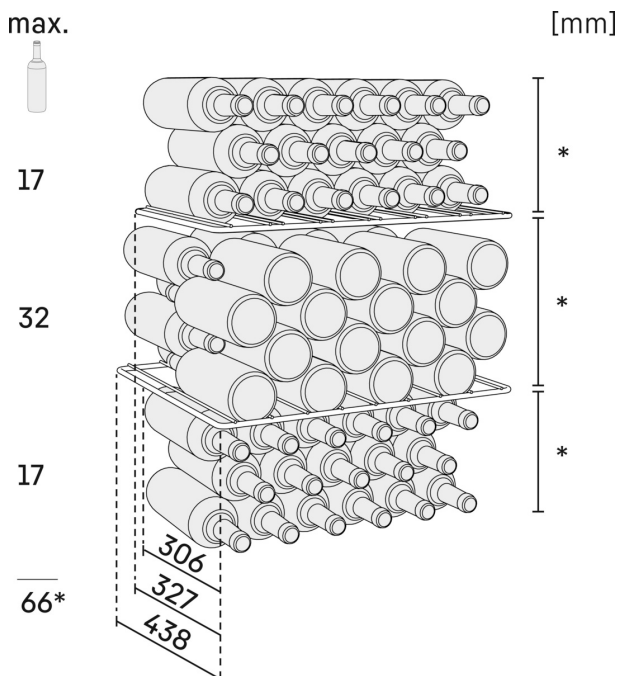
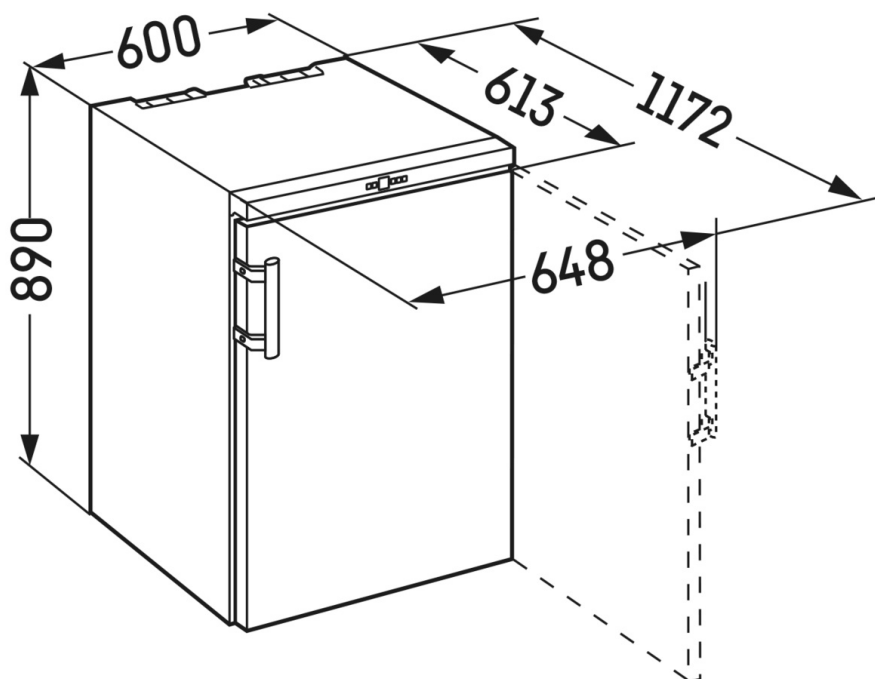
Pachy v okolí môžu mať výrazný vplyv na víno pri jeho dlhšom skladovaní. Pri chladničkách na víno je cez prívod čerstvého vzduchu cez ľahko vymeniteľný filter z aktívneho uhlia FreshAir zaručená optimálna kvalita vzduchu.



Skladovanie bez vibrácií

Dokonca aj malé otrasy môžu rušiť víno pri zrení a zabrániť usadeniu trieslovín. Špeciálne vyvinuté kompresory s mimoriadne nízkymi vibráciami sa pri všetkých chladničkách na víno postarajú o jeho šetrné uskladnenie.

Technický výkres



Výrobky a ich údaje sú inšcenované na reklamné účely. Hoci sa vynakladá maximálne úsilie na zabezpečenie presnosti všetkých údajov a informácií v tomto letáku, spoločnosť Liebherr si vyhradzuje právo na zmeny bez predchádzajúceho upozornenia. V prípadoch, keď sú skutočné rozmery, technické údaje a výkon spotrebiča rozhodujúce, doporučame vám prečítať si návod na inštaláciu priložený k danému spotrebiču. Spoločnosť Liebherr nenesie zodpovednosť za prípadné škody. (07.12.2023)

