

# SUIB 1550

Integrovatelná podstavná monoklimatická chladnička s BioFresh Premium



**LIEBHERR**


# SUIB 1550

Integrovaná podstavná monoklimatická  
chladnička s BioFresh  
Premium

↑  
**82-88**  
↓



Bio  
Fresh

Typ	Pevné uchytenie dverí / integrovateľný spotrebič pod pracovnú dosku
Energetická trieda	
Spotreba energie za rok/24 hod	<b>63 / 0,172 kWh</b>
Celkový objem	<b>79 l<sup>1</sup></b>
Hlučnosť / Trieda hluku	<b>35 dB(A) / B, SuperSilent</b>
Frekvencia / napätie	<b>50/60 Hz / 220-240 V~</b>
Příkon	<b>1,2 A 188 W</b>
Vnútorné rozmery v cm (V×Š×H)	<b>82-88 / 60 / min. 55</b>
<b>Ovládacie prvky</b>	
Typ ovládání	MagicEye, elektronické tlačidlové ovládanie Digitálny ukazovateľ teploty pre BioFresh
Alarm dverí akustický	vizuálny a akustický
<b>Chladiaca časť</b>	
Priečinky BioFresh	3 BioFresh boxy, 1 FlexSystem
<b>Výhody vybavenia</b>	
Koncepcia Side-by-Side	Ohrev bočných stien z oboch strán, vhodné na kombináciu s ostatnými chladiacimi, mraziacimi zariadeniami a/alebo chladničkami na víno
Dorazy dverí	vpravo, reverzibilný
Č. EAN	4016803135258

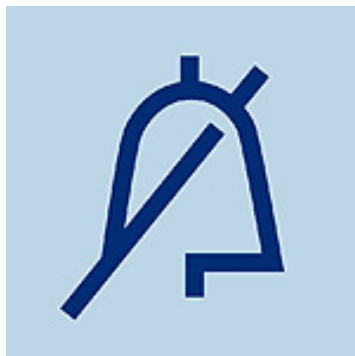
<sup>1</sup> Podľa nariadenia EÚ 2019/2016 zobrazujeme celkový objem ako celé číslo (zaokrúhlené) a objem mraziacich oddelení a oddelení na udržiavanie čerstvosti s jedným desatinným miestom po čiarku.

## Funkcie



### BioFresh

Pri teplote tesne nad 0 °C a ideálnej vlhkosti vzduchu si ovocie a zelenina, mäso, ryby a mliečne výrobky zachovávajú svoje zdravé vitamíny, jemnú arómu a zdravý vzhľad o značne dlhší čas než v bežnej chladiacej časti.



### Dverový poplach

Pre bezpečnú ochranu potravín varuje zvukový dverový poplach, keď sú dvere otvorené 60 sekúnd.



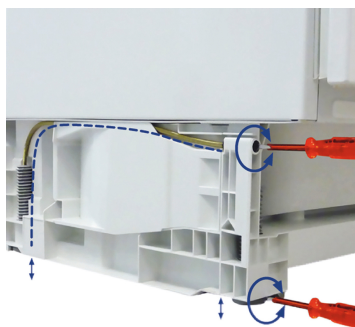
### Vymeniteľný doraz dverí

Zariadenia sú v závode vybavené s pravým dorazom dverí. S možnosťou výmeny dorazu dverí sa dá zariadenie na svojom mieste vždy optimálne používať.



### Montáž pevných dverí

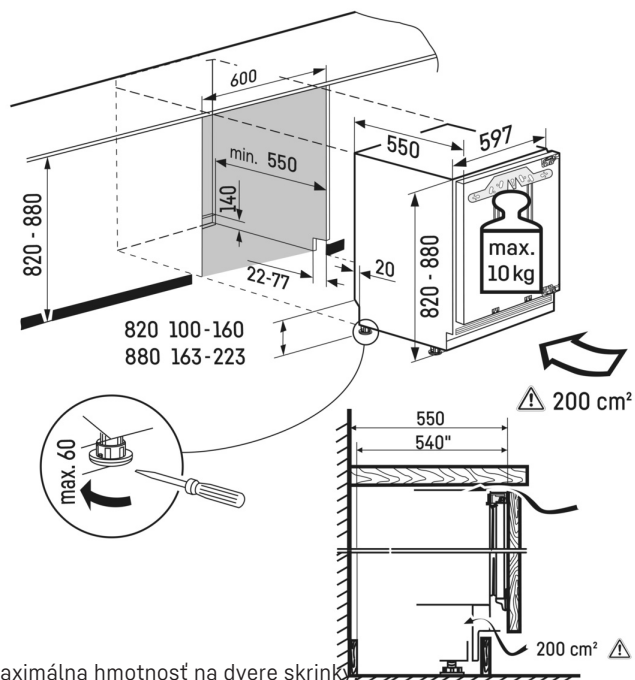
Dvere nábytku a zariadenia sa napevno spoja tak, že dvere nábytku sa pripevnia priamo na dvere zariadenia.



### VarioSocket

VarioSocket umožňuje výškové a hĺbkové nastavenie na kuchynský nábytok. Všetky štyri nastavovacie pätky sa dajú nastavovať spredu na dráhe 60 mm. Vetracia mriežka na čele kuchyne sa navyše dá variabilne upraviť s 55 mm dráhou posunu.

# Technický výkres



Maximálna hmotnosť na dvere skrinky  
Chladiaci priestor: 10 kg