

UWTes 1672

Podsúvateľná chladnička na temperovanie vína

Vinidor




LIEBHERR

UWTes 1672

Podsúvateľná chladnička na temperovanie
vína
Vinidor

↑
82-87
↓



Typ	Plynulý prechod medzi plochami / Spotrebiče pod pracovnú dosku
Energetická trieda	
Spotreba energie za rok/24 hod	142 / 0,389 kWh
Maximálna kapacita fliaš Bordeaux (0,75 l)	34 ¹
Celkový objem	94 l ²
Hlučnosť / Trieda hluku	38 dB(A) / C
Klimatická trieda	SN-ST (+10 °C do +38 °C)
Frekvencia / napätie	50 Hz / 220-240 V~
Příkon	0,8 A
Dvere	Dvere z izolačného skla s nerezovým rámom
Vnútorne rozmery v cm (V×Š×H)	82-87 / 60 / min. 58
Ovládacie prvky	
Typ ovládání	MagicEye, elektronické tlačidlové ovládanie Digitálny ukazovateľ teploty pre obe zóny vo vinotéke
Výstražný signál v prípade poruchy	vizuálny a akustický
Alarm dverí akustický	akustický
Detská poistka	áno
Výhody vybavenia	
Teplotné zóny	2
Teplotný rozsah	+5 °C do +20 °C
Regulovateľné chladiace okruhy	2
Konvekčné chladenie	Convection cooling, fresh air supply via FreshAir activated charcoal filter
Vnútorne osvetlenie	LED osvetlenie trvalo zapnuté, stmievateľné
Rukoväť	Hliníkové madlá
Materiál police	Úložné rošty z bukového dreva
Odkladacie plochy	5
Drevené police výsuvné na teleskopických koľajničkách	3
Dorazy dverí	vpravo, reverzibilný
Zámka	namontovaný
Č. EAN	9005382279472

¹ Tieto modely sú určené iba na skladovanie vína. Maximálny objem štandardných fliaš bordeaux (0,75 l) podľa normy NF H 35-124 (H: 300,5 mm, Ø 76,1 mm).

² Podľa nariadenia EÚ 2019/2016 zobrazujeme celkový objem ako celé číslo (zaokrúhlené) a objem mraziacich oddelení a oddelení na udržiavanie čerstvosti s jedným desiatinným miestom po čiarku.

Funkcie



Digitálny ukazovateľ teploty

Presné elektronické riadenie je vybavené s digitálnym ukazovateľom teploty a informuje o nastavených hodnotách. Dverový a teplotný poplach informuje opticky a zvukovo o nezrovnalostiach, napr. ak necháte otvorené dvere. Detská poistka chráni pred nechceným prestavením ovládacieho panela.



LED osvetlenie

Inovatívne LED osvetlenie zaručuje rovnomerné osvetlenie interiéru bez negatívneho pôsobenia UV žiarenia. Vďaka minimalizovanému generovaniu tepla z LED sa môžu vína dlhodobo prezentovať osvetlené.



Systém PowerCooling

Výkonný systém PowerCooling sa postará o rýchle vychladenie čerstvo uloženého tovaru a rovnomernú teplotu chladenia v celom interiéru. Kontaktný spínač vypne ventilátor pri otvorení dverí. Šetríte tak drahocennú energiu.



Regulovateľný teplotný rozsah

Predpokladom pre optimálny proces zrenia všetkých vín, či už červeného alebo bieleho vína, je skladovanie v ideálnom teplotnom rozsahu. Tento je možné nastaviť na presný stupeň a udržiavať na konštantnej úrovni s pomocou presného elektronického riadenia v kombinácii s najmodernejšou klimatizačnou technikou, dokonca aj pri veľkých výkyvoch teploty okolia.



Filter s aktívnym uhlím

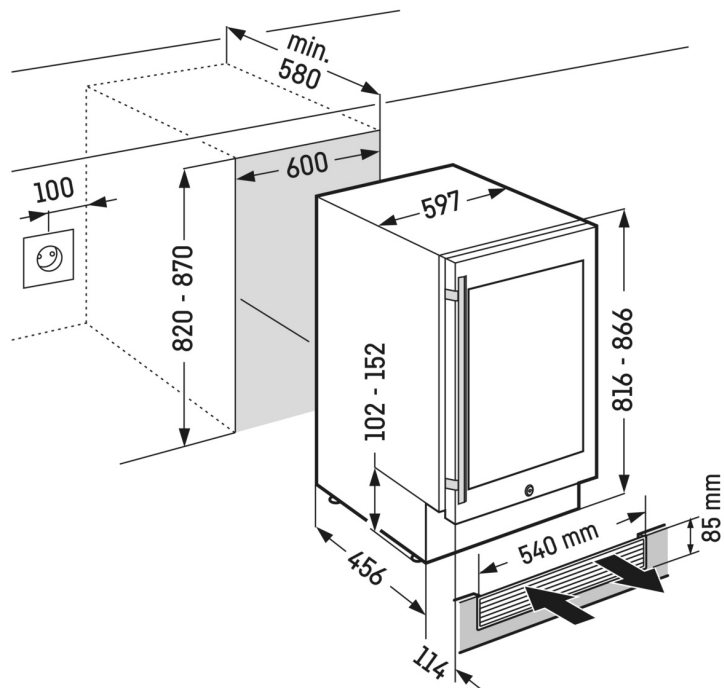
Pachy v okolí môžu mať výrazný vplyv na víno pri jeho dlhšom skladovaní. Pri chladničkách na víno je cez prívod čerstvého vzduchu cez ľahko vymeniteľný filter z aktívneho uhlia FreshAir zaručená optimálna kvalita vzduchu.



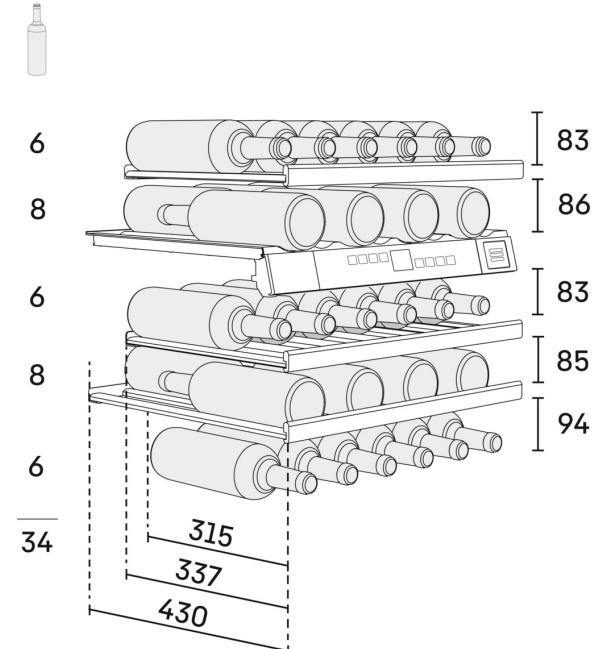
Skladovanie bez vibrácií

Dokonca aj malé otrasy môžu rušiť víno pri zrení a zabrániť usadeniu trieslovín. Špeciálne vyvinuté kompresory s mimoriadne nízkymi vibráciami sa pri všetkých chladničkách na víno postarajú o jeho šetrné uskladnenie.

Technický výkres



max. [mm]



Výrobky a ich údaje sú inšcenované na reklamné účely. Hoci sa vynakladá maximálne úsilie na zabezpečenie presnosti všetkých údajov a informácií v tomto letáku, spoločnosť Liebherr si vyhradzuje právo na zmeny bez predchádzajúceho upozornenia. V prípadoch, keď sú skutočné rozmery, technické údaje a výkon spotrebiča rozhodujúce, doporučame vám prečítať si návod na inštaláciu priložený k danému spotrebiču. Spoločnosť Liebherr nenesie zodpovednosť za prípadné škody. (06.12.2023)

