

UIK 1514

Integrovatelná podstavná chladnička

Comfort




LIEBHERR

UIK 1514

Integrovaťelná podstavná chladnička
Comfort

↑
82-88
↓



Typ	Pevné uchytenie dverí / integrovateľný spotrebič pod pracovnú dosku
Energetická trieda	
Spotreba energie za rok/24 hod	145 / 0,397 kWh
Celkový objem	119 l ¹
Objem	Chladnička: 104,8 l / Mraziaca časť: 15 l
Hlučnosť / Trieda hluku	35 dB(A) / B, SuperSilent
Frekvencia / napätie	50 Hz / 220-240 V~
Příkon	1,2 A
Vnútorne rozmery v cm (V×Š×H)	82-88 / 60 / min. 55
Ovládacie prvky	
Typ ovládání	MagicEye, elektronické tlačidlové ovládanie Digitálny ukazovateľ teploty pre chladiacu časť
Alarm dverí akustický	vizuálny a akustický
Chladniaca časť	
vnútorná strana dverí	Comfort GlassLine skladovacie police s posuvným fixátorom fľaš, variabilný zásobník na vajcia
Vnútorne osvetlenie	LED osvetlenie
Misky na ovocie/zeleninu	1 priestraný box na ovocie a zeleninu
Mraziaca časť	
Hviezdičkové označenie	****
Zmrazovacia kapacita za 24 hodín	3 kg
Skladovacia doba pri výpadku prúdu	9,7 h
Výhody vybavenia	
Dorazy dverí	vpravo, reverzibilný
Č. EAN	4016803135470

¹ Podľa nariadenia EÚ 2019/2016 zobrazujeme celkový objem ako celé číslo (zaokrúhlené) a objem mraziacich oddelení a oddelení na udržiavanie čerstvosti s jedným desatinným miestom po čiarku.

Funkcie



4-hviezdičkový mraziaci box

V 4-hviezdičkovom mraziacom boxe sa dajú zamraziť a dlhodobo skladovať čerstvé potraviny. Teploty od $-18\text{ }^{\circ}\text{C}$ a nižšie zaručujú držanie zásob, ktoré je šetrné voči vitamínom a minerálom.



Automatika SuperCool

Automatika SuperCool zníži teplotu v chladniacom priečinku až na 12 hodín na $+2\text{ }^{\circ}\text{C}$ – to je ideálne pre rýchle vychladenie práve uskladnených potravín.



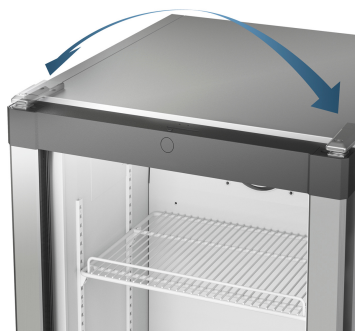
Dverový poplach

Pre bezpečnú ochranu potravín varuje zvukový dverový poplach, keď sú dvere otvorené 60 sekúnd.



Priehľadné priečinky na zeleninu

Priehľadné priečinky na zeleninu ponúkajú veľa miesta pre prehľadné uloženie ovocia a zeleniny. Okrem toho sa ľahko čistia.



Vymeniteľný doraz dverí

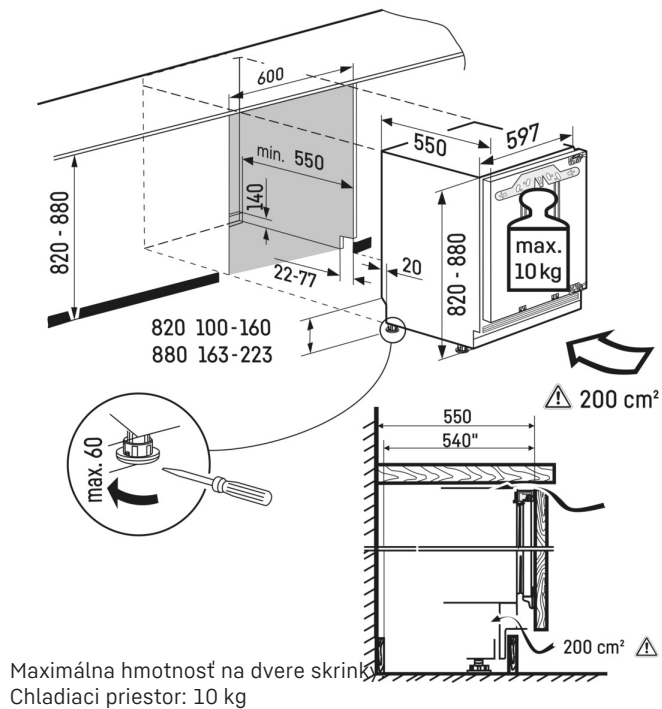
Zariadenia sú v závode vybavené s pravým dorazom dverí. S možnosťou výmeny dorazu dverí sa dá zariadenie na svojom mieste vždy optimálne používať.



Montáž pevných dverí

Dvere nábytku a zariadenia sa napevno spoja tak, že dvere nábytku sa pripevnia priamo na dvere zariadenia.

Technický výkres



Výrobky a ich údaje sú inšcenované na reklamné účely. Hoci sa vynakladá maximálne úsilie na zabezpečenie presnosti všetkých údajov a informácií v tomto letáku, spoločnosť Liebherr si vyhradzuje právo na zmeny bez predchádzajúceho upozornenia. V prípadoch, keď sú skutočné rozmery, technické údaje a výkon spotrebiča rozhodujúce, odporúčame vám prečítať si návod na inštaláciu priložený k danému spotrebiču. Spoločnosť Liebherr nenesie zodpovednosť za prípadné škody. (06.12.2023)

