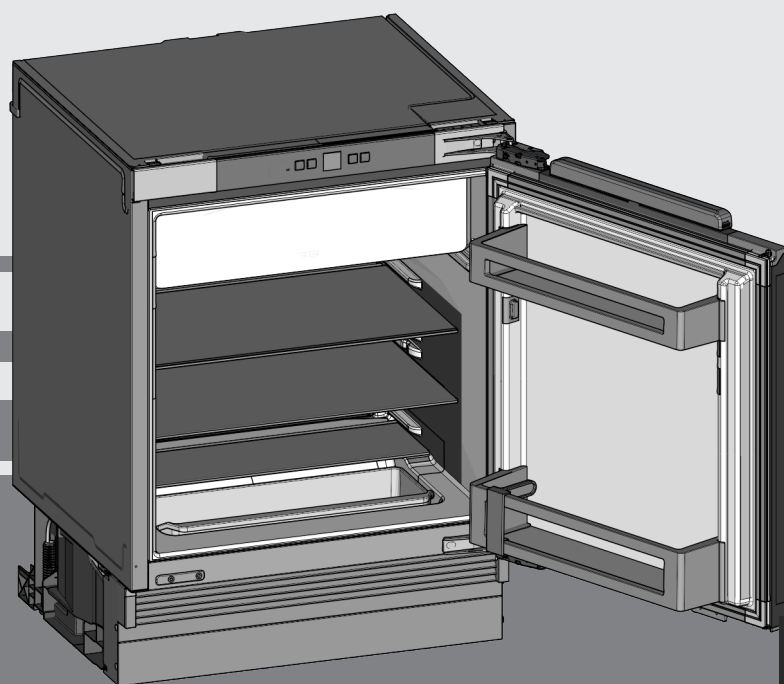


Návod na použitie

Podstavná chladnička

SK



20240207 **7086642 - 01**

UIK 1510/14

LIEBHERR

Celkový pohľad na zariadenie

Obsah

1	Celkový pohľad na zariadenie	2
1.1	Prehľad zariadenia a vybavenia.....	2
1.2	Oblasť použitia zariadenia.....	2
1.3	Zhoda.....	3
1.4	Látky SVHC podľa nariadenia REACH*.....	3
1.5	Databáza EPREL*.....	3
1.6	Úspora energie.....	3
2	Všeobecné bezpečnostné pokyny	3
3	Obslužné a zobrazovacie prvky	5
3.1	Obslužné a ovládacie prvky.....	5
3.2	Indikátor teploty.....	5
4	Uvedenie do prevádzky	5
4.1	Preprava zariadenia.....	5
4.2	Likvidácia balenia.....	5
4.3	Zapnutie zariadenia.....	5
5	Obsluha	5
5.1	Detská poistka.....	5
5.2	Alarm dverí.....	6
5.3	Chladnička.....	6
5.4	Mraziaci priestor*.....	7
6	Údržba	8
6.1	Rozmrazovanie.....	8
6.2	Čistenie zariadenia.....	8
6.3	Zákaznícky servis.....	9
6.4	Trieda energetickej účinnosti osvetlenia*.....	9
7	Poruchy	9
8	Odstavenie z prevádzky	11
8.1	Vypnutie zariadenia.....	11
8.2	Odstavenie z prevádzky.....	11
9	Likvidácia	11
9.1	Príprava zariadenia na likvidáciu.....	11
9.2	Ekologická likvidácia zariadenia.....	11

Výrobca neustále pracuje na ďalšom vývoji všetkých typov a modelov. Prosíme preto o pochopenie, že si musíme vyhradit právo na zmeny tvaru, vybavenia a techniky.

Aby ste sa zoznámili so všetkými výhodami nového zariadenia, prečítajte si prosím pozorne pokyny v tomto návode.

Tento návod na použitie platí pre viaceré modely, preto sú možné odchýlky. Odseky, ktoré platia iba pre určité zariadenia, sú označené hviezdíčkom (*).

Pokyny k manipulácii sú označené ►, výsledky manipulácie sú označené ▷.

1 Celkový pohľad na zariadenie

1.1 Prehľad zariadenia a vybavenia

Poznámka

- Potraviny triedte podľa toho, ako sú uvedené na obrázku. Takým spôsobom spotrebič pracuje energeticky úsporne.
- Priehradky, zásuvky alebo koše sú v stave pri expedícii zoradené v záujme optimálnej energetickej účinnosti.

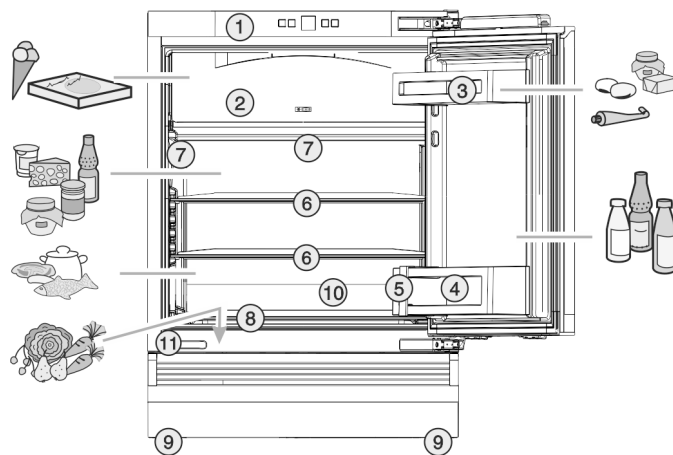


Fig. 1

- | | |
|--|--|
| (1) Manipulačná doska | (7) Vnútročné osvetlenie LED* |
| (2) Mraziarenský priestor* | (8) Zásuvka na zeleninu v priehlbine dna |
| (3) Priehradka na maslo a syr | (9) Nastaviteľné nohy vpredu a vzadu |
| (4) Priestor na fľaše | (10) Odtok kondenzátov |
| (5) Držiak fliaš | (11) Typový štítok v priehlbine dna |
| (6) Odkladacia plocha, premiestniteľná | |

1.2 Oblasť použitia zariadenia

Používanie v súlade s určením

Zariadenie je určené výhradne na chladenie potravín v domácom alebo domácnosti podobnom prostredí. Patrí k tomu napr. použitie

- v kuchyniach pre zamestnancov, penziónoch s raňajkami,
- prostredníctvom hostí vo vidieckych domoch, hoteloch, motelloch a iných ubytovacích zariadeniach,
- pri cateringu a podobnom servise vo veľkoobchode.

Zariadenie nie je vhodné na mrazenie potravín.*

Zariadenie je vhodné na integrovanú montáž do spodnej časti stola.

Všetky ostatné spôsoby použitia sú neprípustné.

Predvídateľné chybné použitie

Výslovne sú zakázané nasledujúce použitia:

- Skladovanie a chladenie liekov, krvnej plazmy, laboratórnych preparátov alebo podobných látok a produktov, pre ktoré platí smernica o medicínskych produktoch 2007/47/ES,
- používanie v oblastiach ohrozených výbuchom,

Nesprávne použitie zariadenia môže viesť ku škodám na skladovanom tovare alebo k jeho pokazeniu.

Klimatické triedy

Zariadenie je vyrobené podľa klimatizačných tried pre prevádzku pri obmedzenom rozsahu teplôt okolia. Klimatická trieda platná pre vaše zariadenie je vytlačená na typovom štítku.

Poznámka

► Pre zaručenie bezchybnej prevádzky dodržiavajte uvedené teploty okolia.

Klimatická trieda	pre teploty okolia
SN	10 °C až 32 °C
N	16 °C až 32 °C
ST	16 °C až 38 °C
T	16 °C až 43 °C
SN-ST	10 °C až 38 °C
SN-T	10 °C až 43 °C

1.3 Zhoda

Bola vykonaná kontrola tesnosti chladiaceho okruhu. Zariadenie zodpovedá v stave zabudovania bezpečnostným ustanoveniam, ako aj príslušným smerniciam.

Pre trh EÚ: Zariadenie zodpovedá smernici 2014/53/EÚ.

Pre trh GB: Zariadenie zodpovedá nariadeniu Radio Equipment Regulations 2017 SI 2017 No. 1206.

Kompletné znenie EÚ vyhlásenia o zhode je k dispozícii na nasledujúcej internetovej adrese: www.Liebherr.com

1.4 Látky SVHC podľa nariadenia REACH*

Pod nasledujúcim prepojením môžete skontrolovať, či vaše zariadenie obsahuje látky SVHC podľa nariadenia REACH: home.liebherr.com/de/deu/de/liebherr-erleben/nachhaltigkeit/umwelt/scip/scip.html

1.5 Databáza EPREL*

Od 1. marca 2021 môžete nájsť informácie o energetických štítkoch a požiadavky na ekodizajn v európskej databáze výrobkov (EPREL). Na nasledujúcom odkaze nájdete databázu výrobkov: <https://eprel.ec.europa.eu/>. Zobrazí sa Vám výzva na zadanie označenia modelu. Označenie modelu nájdete na typovom štítku.*

1.6 Úspora energie

- Vždy je potrebné dbať na správne prevzdušnenie a vetranie. Vetracie otvory, resp. mriežky nezakrývajte.
- Ventiláčnú štrbinu zachovávajúce vždy voľnú.
- Vyvarujte sa umiestneniu zariadenia na mieste s priamym slnečným žiarením, vedľa sporáku, vykurovania a podobne.
- Spotreba energie závisí od podmienok, v ktorých je spotrebič umiestnený, napr. od teploty okolia

(pozri 1.2 Oblasť použitia zariadenia) . Pri vyššej teplote okolia sa môže zvýšiť spotreba energie.

- Zariadenie otvárajte iba na čo možno najkratšiu dobu.
- Čím nižšia je nastavená teplota, tým vyššia je spotreba energie.
- Potraviny triedte podľa druhu: home.liebherr.com/food.
- Všetky potraviny uchovávajúce dobre zabalené a zakryté. Zabráni sa tak vytváraniu námrazy.
- Potraviny vyberajte len na nevyhnutný čas, aby sa príliš nezohriali.
- Vkladanie teplých jedál: až po ochladení na izbovú teplotu.
- Hlboko zmrazený tovar rozmrazujte v chladiacom priestore.*
- Ak sa v zariadení nachádza hrubá vrstva námrazy: Zariadenie rozmrazte.*

2 Všeobecné bezpečnostné pokyny

Tento návod starostlivo uschovajte a prípadne ho odovzdajte ďalším vlastníkovi.*

Tento návod na použitie starostlivo uschovajte, aby ste ho mohli kedykoľvek použiť.*

Ak zariadenie odovzdáte ďalšiemu vlastníkovi, odovzdajte s ním aj tento návod na použitie.*

Pre správne a bezpečné používanie zariadenia si pred použitím starostlivo prečítajte tento návod na použitie. Vždy dodržiavajte pokyny, bezpečnostné pokyny a výstražné upozornenia, ktoré sú v ňom uvedené. Sú dôležité pre to, aby ste zariadenie mohli bezpečne a bezchybne inštalovať a prevádzkovať.

Nebezpečenstvá pre používateľa:

- Toto zariadenie môžu obsluhovať deti, ako aj osoby so zníženými fyzickými, zmyslovými alebo mentálnymi schopnosťami a nedostatočnými skúsenosťami a poznatkami, ak obsluhu vykonávajú pod dohľadom spôsobilej osoby alebo boli poučené o bezpečnej obsluhu zariadenia a poznajú z toho vyplývajúce nebezpečenstvá. Deti sa so zariadením nesmú hrať. Čistenie a údržbu zo strany používateľa nesmú vykonávať deti bez dohľadu spôsobilej osoby. Deti vo veku 3 – 8 rokov smú zariadenie plniť a vyprázdňovať. Deťom do 3 rokov je potrebné zakázať prístup k zariadeniu, ak sa na ne permanentne nedohliada.
- Zásuvka musí byť ľahko prístupná, aby mohlo byť zariadenie v prípade núdze rýchlo odpojené od prúdu. Musí sa nachádzať mimo zadnej strany zariadenia.
- Ak sa zariadenie odpája od siete, vždy ťahajte za zástrčku. Neťahajte za kábel.
- V prípade poruchy vytiahnite sieťovú zástrčku alebo vypnite poistku.
- Nepoškodte sieťový prívod. Zariadenie neprevádzkujte s chybným sieťovým prívodom.

Všeobecné bezpečnostné pokyny

- Ak by bol sieťový kábel poškodený, musí ho vymeniť výrobca, jeho zákaznícky servis alebo podobne kvalifikovaná osoba, aby sa zabránilo nebezpečenstvu, ktorého je zdrojom.*
- Opravy, zásahy do zariadenia a zmenu sieťového prívodu nechajte vykonať iba zákazníckym servisom alebo iným na to vyškoleným odborným personálom.
- Zariadenie montujte a likvidujte iba podľa údajov v návode na použitie.
- Zariadenie používajte iba v zmontovanom štave.
- Špeciálne svetelné zdroje, ako napr. LED na zariadení, slúžia na osvetlenie vnútorného priestoru zariadenia a nie sú vhodné ako osvetlenie miestnosti.*

Nebezpečenstvo požiaru:

- Toto zariadenie obsahuje ekologické, ale horľavé chladiace médium. Vytečené chladiace médium sa môže vznietiť. Údržbu tohto zariadenia smie vykonávať iba autorizovaný zamestnanec zákazníckeho servisu, pretože inak hrozia nebezpečenstvá. V Queenslande MUSÍ autorizovaný zamestnanec servisu disponovať pracovným povolením pre práce s chladiacimi médiami na báze uhľovodíkov, aby mohol vykonávať údržbové a opravárske práce, pri ktorých sa otvorí alebo zavzdušní plynové zariadenie.*
- Chladiace médium (údaje na typovom štítku) použité v zariadení nezaťažuje životné prostredie, ale je horľavé. Uniknuté chladiace médium sa môže vznietiť.
 - Nepoškodte potrubia chladiaceho okruhu.
 - Vo vnútornom priestore nemanipulujte so zápalnými zdrojmi.
 - Vo vnútornom priestore nepoužívajte elektrické zariadenia (napr. prístroje na čistenie parou, vykurovacie telesá, zariadenia na prípravu ľadu).
 - Ak unikne chladiace médium: Z blízkosti úniku odstráňte otvorený oheň a zdroje iskier. Priestor dobre vetrajte. Upovedomte zákaznícky servis.
- Do chladničky neodkladajte výbušné látky alebo spreje s horľavými hnacími plynmi, ako napríklad bután, propán, pentán atď. Nebezpečné spreje je možné spoznať podľa vytlačených údajov o obsahu alebo podľa symbolu plameňa. Prípadne unikajúce plyny sa môžu zapáliť od elektrickej inštalácie zariadenia.
- Do blízkosti zariadenia neumiestňujte horiace sviečky, lampy a iné predmety s

otvoreným plameňom, aby nedošlo k zapáleniu zariadenia.

- **VAROVANIE:** Vetracie otvory v kryte zariadenia alebo v montážnom kryte nezatvárajte.*
- **VAROVANIE:** Na urýchlenie procesu rozmrazovania nepoužívajte iné mechanické pomôcky ani iné prostriedky ako tie, ktoré sú odporúčané výrobcom.*
- **VAROVANIE:** Nepoškodte chladiaci okruh.*
- Alkoholické nápoje alebo balenia obsahujúce alkohol musia byť pri skladovaní tesne uzavreté. Prípadne unikajúci alkohol sa môže zapáliť od elektrickej inštalácie zariadenia.

Nebezpečenstvo pádu a prevrátenia:

- Podstavce, zásuvky, dvere atď. nepoužívajte ako stúpadlá alebo k podopieraniam. To platí obzvlášť pre deti.

Nebezpečenstvo otravou potravinami:

- Nekonzumujte potraviny po dátume spotreby.

Nebezpečenstvo omrzlín, pocitov otupenosti a bolesti:

- Zabráňte trvalému kontaktu pokožky s chladnými povrchmi alebo s chladenými/mrazenými výrobkami alebo vykonajte ochranné opatrenia, napr. používajte rukavice.
- Zmrzlinu, ľad alebo kocky ľadu nejedzte hneď ani príliš chladné.*

Nebezpečenstvo poranenia alebo poškodenia:

- Horúca para môže viesť k poraneniam. Na rozmrazovanie nepoužívajte elektrické vyhrievacie telesá, prístroje na čistenie parou, otvorený oheň ani rozmrazovacie spreje.
- Ľad neodstraňujte ostrými predmetmi.

Nebezpečenstvo pomliaždenia:

- Pri otváraní a zatváraní dverí nesiahajte do závesu. Mohli by ste si privrznúť prsty.

Symbole na zariadení:



Tento symbol sa môže nachádzať na kompresore. Vzťahuje sa k oleju v kompresore a upozorňuje na nasledujúce nebezpečenstvo: Pri prehltnutí alebo vniknutí do dýchacích ciest môže byť smrteľný. Toto upozornenie je dôležité iba pre recykláciu. V normálnej prevádzke nevzniká žiadne nebezpečenstvo.



Symbol sa nachádza na kompresore a označuje nebezpečenstvo pred horľavými látkami. Nálepku neodstraňujte.



Táto alebo podobná nálepka sa môže nachádzať na zadnej strane zariadenia. Odkazuje na to, že vo dverách a/alebo v telese sa nachádzajú vákuové izolačné panely (VIP) alebo perlitové panely. Táto poznámka je dôležitá iba pre recykláciu. Nálepku neodstraňujte.

Dodržiujte výstražné upozornenia a ďalšie špecifické upozornenia v ostatných kapitolách:

	NEBEZPEČENSTVO	označuje bezprostredne nebezpečnú situáciu, ktorá má za následok smrť alebo ťažké poranenia, ak sa jej nezabráni.
	VÝSTRAHA	označuje nebezpečnú situáciu, ktorá by mohla mať za následok smrť alebo ťažké poranenie, ak sa jej nezabráni.
	UPOZORNENIE	označuje nebezpečnú situáciu, ktorá by mohla mať za následok ľahké alebo stredné poranenia, ak sa jej nezabráni.
	POZOR	označuje nebezpečnú situáciu, ktorá by mohla mať za následok vecné škody, ak sa jej nezabráni.
	Poznámka	označuje potrebné upozornenia a tipy.

3 Obslužné a zobrazovacie prvky

3.1 Obslužné a ovládacie prvky

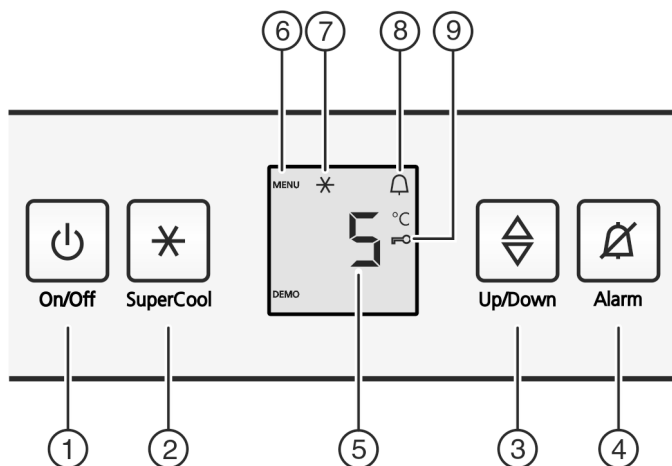


Fig. 2

- | | |
|---------------------------|----------------------------|
| (1) Tlačidlo On/Off | (6) Symbol menu |
| (2) Tlačidlo SuperCool | (7) Symbol SuperCool |
| (3) Nastavovacie tlačidlo | (8) Symbol alarmu |
| (4) Alarmové tlačidlo | (9) Symbol detskej poistky |
| (5) Indikátor teploty | |

3.2 Indikátor teploty

V normálnej prevádzke sa zobrazuje:

- nastavená teplota chladenia

Indikátor teploty bliká, ak:

- sa zmení nastavenie teploty

Nasledovné indikácie poukazujú na poruchu. Možné príčiny a opatrenia pre odstránenie: (pozri 7 Poruchy) .

- **F0** až **F9**

4 Uvedenie do prevádzky

4.1 Preprava zariadenia

- ▶ Zariadenie prepravujte zabalené.
- ▶ Zariadenie prepravujte v stojatej polohe.
- ▶ Zariadenie neprepravujte sami.

4.2 Likvidácia balenia



VÝSTRAHA

Nebezpečenstvo zadusenia baliacim materiálom a fóliou!

- ▶ Deti sa nenechajte hrať s baliacim materiálom.

Obal je vyrobený z recyklovateľných materiálov:

- Vlnitá lepenka/lepenka
- Diely z penového polystyrénu
- Fólie a vrecká z polyetylénu
- Sťahovacie pásy z polypropylénu
- kľincovaný drevený rám s polypropylénovou tabuľou*
- ▶ Baliaci materiál odneste do oficiálnej zberne surovín.

4.3 Zapnutie zariadenia

- ▶ Otvorte dvere.
- ▶ Stlačte tlačidlo On/Off Fig. 2 (1).
- ▷ Indikátor teploty svieti. Zariadenie je zapnuté.
- ▷ Ak sa na displeji zobrazí „DEMO“, je aktivovaný predvážiaci režim. Obráťte sa na zákaznícky servis.



5 Obsluha

5.1 Detská poistka

Pomocou detskej poistky môžete zabezpečiť, aby deti pri hraní zariadenie nedopatrením nevypli.



5.1.1 Nastavenie detskej poistky

Aktivácia režimu nastavenia:

- ▶ Tlačidlo SuperCool Fig. 2 (2) stlačte na cca 5 sekúnd.
- ▷ Na indikátore sa zobrazí symbol Menu Fig. 2 (6).
- ▷ Na indikátore bliká **c**.

Ak sa má funkcia zapnúť:

- ▶ Tlačidlom SuperCool Fig. 2 (2) krátko potvrdte.
- ▷ Na indikátore sa zobrazí **cl**.
- ▶ Tlačidlom SuperCool Fig. 2 (2) krátko potvrdte.
- ▷ Na indikátore svieti symbol detskej poistky Fig. 2 (9).
- ▷ Na indikátore bliká **c**.
- ▷ Funkcia detskej poistky je zapnutá.



Ak sa má funkcia vypnúť:

- ▶ Tlačidlom SuperCool Fig. 2 (2) krátko potvrdíte.
- ▷ Na indikátore sa zobrazí **c0**.
- ▶ Tlačidlom SuperCool Fig. 2 (2) krátko potvrdíte.
- ▷ Na indikátore bliká **c**.
- ▷ Funkcia detskej poistky je vypnutá.

Ukončenie režimu nastavenia:

- ▶ Krátko stlačte tlačidlo On/Off Fig. 2 (1).
- ▷ Na indikátore teploty sa opäť zobrazí teplota.



5.2 Alarm dverí

Pre chladničku

Ak sú dvere otvorené dlhšie ako 60 sekúnd, zaznie tónové varovanie.

Tónové varovanie sa automaticky stíši pri zatvorení dvier.



5.2.1 Vypnutie alarmu teploty

Tónové varovanie môže byť pri otvorených dverách vypnuté. Vypnutie tónu je aktívne dovtedy, pokiaľ sú otvorené dvere.

- ▶ Stlačte tlačidlo Alarm Fig. 2 (4).
- ▷ Tónový alarm sa stíši.

5.3 Chladnička

Prirodzenou cirkuláciou vzduchu v chladničke sa nastavujú rôzne oblasti teploty. Priamo nad zásuvkami na zeleninu a pri zadnej stene je najchladnejšie. V hornej prednej časti a vo dverách je najteplejšie.

5.3.1 Chladienie potravín

Priamo nad zásuvkami na zeleninu a pri zadnej stene je najchladnejšie. V hornej prednej časti a vo dverách je najteplejšie.*

- ▶ Ľahko sa kaziace potraviny ako hotové jedlá, mäsové a salámové výrobky skladujte v najchladnejších častiach. V hornej časti a vo dverách skladujte maslo a konzervy. (pozri 1 Celkový pohľad na zariadenie)
- ▶ Na balenie používajte opätovne použiteľné plastové, kovové, hliníkové a sklenené nádoby a potravinárske fólie.
- ▶ Surové mäso alebo ryby vždy skladujte v čistých, uzavretých nádobách v najspodnejšej odkladacej priehradke chladiaceho priestoru tak, aby sa nemohli dotýkať iných potravín alebo aby na ne nemohlo kvapkať.
- ▶ Potraviny, ktoré ľahko prijímajú alebo šíria pachy alebo chute, a tekutiny uchovávajte vždy v uzavretých nádobách alebo prikryté.
- ▶ Potraviny neskladujte príliš tesne vedľa seba, aby medzi nimi mohol cirkulovať vzduch.

5.3.2 Nastavenie teploty

Teplota je závislá od nasledovných faktorov:

- frekvencia otváraní dverí,
- doba otváraní dverí,
- priestorová teplota miesta inštalácie,
- druh, teplota a množstvo potravín.

Odporúčané hodnoty nastavenia teploty: 5 °C*

V mraziacom priestore sa potom nastaví priemerná teplota približne -18 °C.*

Teplotu môžete priebežne meniť. Ak je dosiahnuté nastavenie 2 °C, začína sa opäť s 9 °C.

- ▶ Vyvolanie funkcie teploty: Stlačte nastavovacie tlačidlo Fig. 2 (3).

▷ Na indikátore teploty sa doteraz nastavená hodnota zobrazí blikaním.

- ▶ Zmena teploty v krokoch po 1 °C: Nastavovacie tlačidlo Fig. 2 (3) stláčajte tak často, kým sa na indikátore teploty rozsvieti požadovaná teplota.

- ▶ Priebežná zmena teploty: Nastavovacie tlačidlo držte stlačené.

▷ Počas nastavovania hodnota bliká.

- ▷ Cca 5 sekúnd po poslednom stlačení tlačidla sa prevezme nové nastavenie a znovu sa zobrazí nastavená teplota. Teplota vo vnútornom priestore sa pomaly nastaví na novú hodnotu.



5.3.3 SuperCool

S funkciou SuperCool prepínate na najvyšší ochladzovací výkon. Vďaka tomu dosiahnete nižšie teploty:

- v chladničke
- v mraziacom priestore*

SuperCool používajte vtedy, ak potrebujete rýchlo ochladiť veľké množstvo potravín.

Ak chcete zmraziť potraviny, zapnite funkciu SuperCool pri vkladaní tovaru.*

Ak je zapnutý SuperCool, môže bežať ventilátor*. Prístroj pracuje s maximálnym chladiacim výkonom, tým sa môže stať, že zvuky chladiaceho agregátu budú prechodne hlasnejšie.

Funkcia SuperCool má vyššiu spotrebu energie.

Zapnutie funkcie SuperCool

- ▶ Tlačidlo SuperCool Fig. 2 (2) krátko stlačte.
- ▷ Symbol SuperCool Fig. 2 (7) svieti na indikátore.
- ▷ Teplota chladienia klesne na najnižšiu hodnotu.
- ▷ Funkcia SuperCool je zapnutá.
- ▷ Funkcia SuperCool sa automaticky vypne. Zariadenie pracuje ďalej v energeticky úspornej normálnej prevádzke.

Predčasné vypnutie SuperCool

- ▶ Tlačidlo SuperCool Fig. 2 (2) krátko stlačte.
- ▷ Symbol SuperCool Fig. 2 (7) na indikátore zhasne.
- ▷ Funkcia SuperCool je vypnutá.

5.3.4 Odkladacie plochy

Premiestnenie alebo odobratie odkladacích plôch

Odkladacie plochy sú zaistené proti neúmyselnému vytiahnutiu pomocou zarážok proti vytiahnutiu.

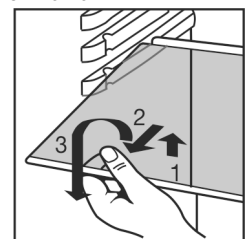
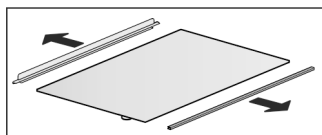


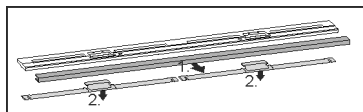
Fig. 3

- ▶ Odkladaciu plochu nadvihnite a vytiahnite smerom dopredu.
- ▶ Odkladaciu plochu s dorazovým okrajom zasuňte dozadu ukazujúc smerom nahor.
- ▷ Potraviny pri zadnej stene pevne nezamrznú.

Rozobratie odkladacích plôch



- ▶ Odkladacie plochy je možné rozobrať s cieľom ich očistenia.



5.3.5 Dverové zarážky

Odkladací priestor v dverách vytiahnite

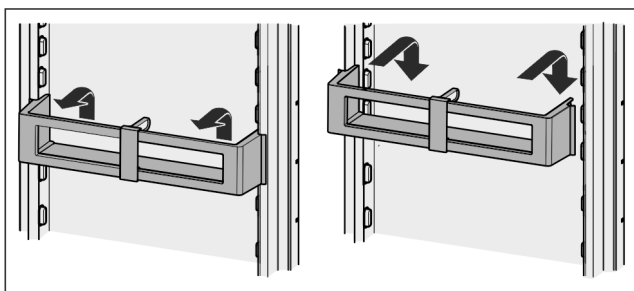


Fig. 4

Rozobratie dverových zarážok

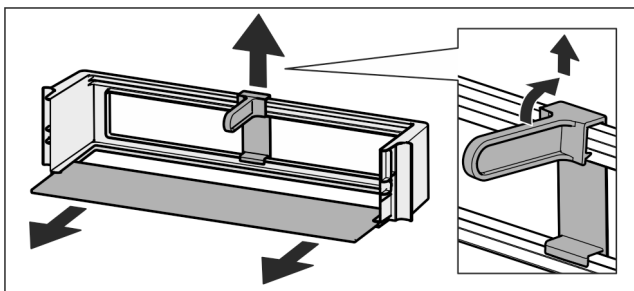
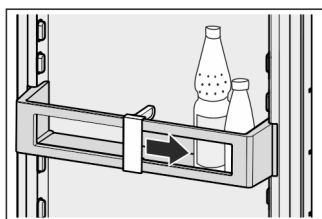


Fig. 5

- ▶ Dverové zarážky je možné rozobrať s cieľom ich očistenia.

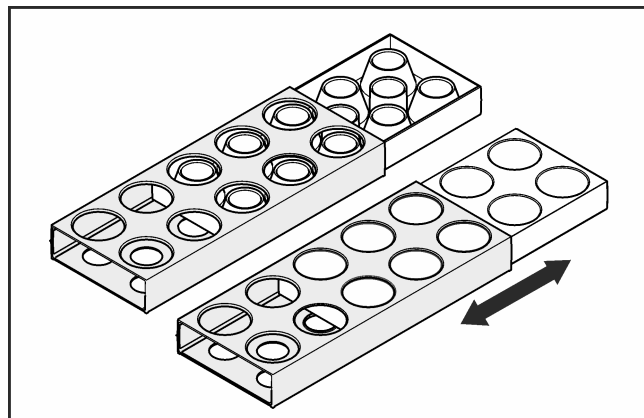
5.3.6 Použitie držiaka fliaš

- ▶ Aby fľaše nespadli, presuňte držiak fliaš.



5.3.7 Držiak na vajcia

Držiak na vajcia je vyťahovateľný a otočný. Obe časti držiaka na vajcia je možné použiť na to, aby sa označili rozdiely ako napr. dátum zakúpenia.



- ▶ Hornú stranu použite na skladovanie slepačích vajec.
- ▶ Dolnú stranu použite na skladovanie prepeličích vajec.

5.4 Mraziaci priestor*

V mraziacom priestore môžete pri teplote $-18\text{ }^{\circ}\text{C}$ a nižšej môžete skladovať hlboko zmrazené potraviny a mrazené výrobky viac mesiacov, pripravovať kocky ľadu a zamrazovať čerstvé potraviny.

Teplota vzduchu v priečniku, meraná teplomerom alebo inými meracími prístrojmi, môže kolísat.

5.4.1 Otvorenie mraziaceho priestoru

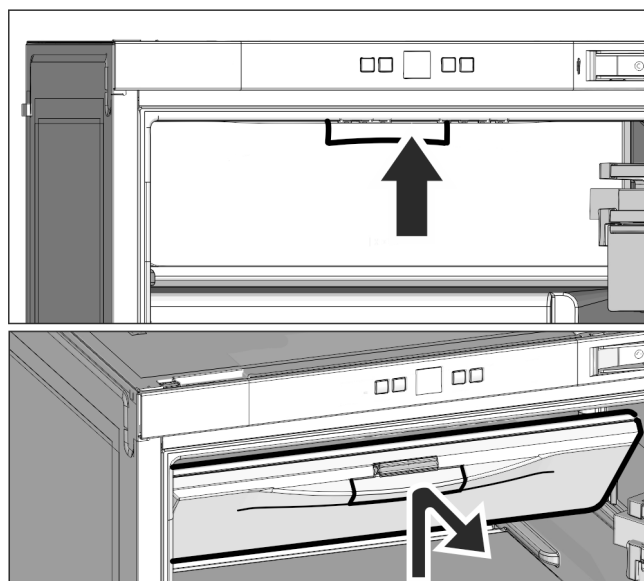


Fig. 6

Na otvorenie mraziaceho priestoru potlačte držadlo nahor a potom potiahnite dvere mraziaceho priestoru dopredu.

Pri zatváraní mraziaceho priestoru zatlačte na držadlo, aby ste zaručili správne zaklapnutie uzáveru.

5.4.2 Zmrazovanie potravín

V priebehu 24 hodín môžete zmraziť maximálne toľko kg čerstvých potravín, koľko je uvedené na typovom štítku (pozri 1 Celkový pohľad na zariadenie) pod údajom „Mraziaca kapacita ... kg/24h“.



UPOZORNENIE

Nebezpečenstvo poranenia črepinami zo skla!

Fľaše a plechovky s nápojmi môžu po zmrazení prasknúť. Toto platí obzvlášť pre nápoje s obsahom oxidu uhličitého.

- ▶ Fľaše a plechovky s nápojmi nezmrazujte!

Údržba

- ▶ 4 h pred zmrazovaním nastavte teplotu na 5 °C alebo nižšie.
- ▶ 4 h pred zmrazovaním zapnite funkciu SuperCool a nastavte teplotu na 4 °C alebo nižšie.
- ▶ Po zmrazení sa môže teplota znova prestaviť späť a vypnúť funkciu SuperCool.

Aby potraviny rýchlo premrzli až dovnútra, nemali by sa prekročiť nasledovné množstvá v balíčkoch:

- Ovocie, zelenina do 1 kg
- Mäso do 2,5 kg
- ▶ Potraviny balte po porciách do zmrazovacích vreciek, opätovne použiteľných plastových, kovových alebo hliníkových nádob.
- ▶ Potraviny rozložte na čo najširšiu plochu na dno priečinka a nedávajte ich do styku s už vloženými mrazenými potravinami; zabráni sa tým čiastočnému rozmrazeniu.*
- ▶ Teplotu 24 h po vložení potravín nastavte opäť na pôvodnú hodnotu.

5.4.3 Doby skladovania

Normatívy pre skladovaciu dobu rozličných potravín v mraziacom priestore:	
Zmrzlina	2 až 6 mesiacov
Salámové výrobky, šunka	2 až 6 mesiacov
Chlieb, pečivo	2 až 6 mesiacov
Divina, bravčové mäso	6 až 10 mesiacov
Ryby, vysoký obsah tuku	2 až 6 mesiacov
Ryby, nízky obsah tuku	6 až 12 mesiacov
Syr	2 až 6 mesiacov
Hydina, hovädzie mäso	6 až 12 mesiacov
Zelenina, ovocie	6 až 12 mesiacov

Uvedené doby skladovania sú orientačnými hodnotami.

5.4.4 Rozmrazovanie potravín

- v chladiacom priestore
- v mikrovlnnej rúre
- v rúre na pečenie/teplovzdušnom sporáku
- pri izbovej teplote
- ▶ Vyberajte iba toľko potravín, koľko potrebujete. Rozmrazené potraviny čo možno najrýchlejšie spracujte.
- ▶ Rozmrazené potraviny zmrazujte iba vo výnimočných prípadoch.

6 Údržba

6.1 Rozmrazovanie

6.1.1 Rozmrazovanie chladničky

Chladiaca časť sa automaticky rozmrazuje. Kondenzát sa odparuje. Kvapky vody na zadnej stene sú funkčne podmienené a sú úplne v poriadku.

- ▶ Pravidelne čistite odtokový otvor, aby mohol kondenzát odtekať. (pozri 6.2 Čistenie zariadenia)

6.1.2 Rozmrazenie mraziaceho priestoru*

V mraziacom priestore sa tvorí po dlhšej prevádzke vrstva námrazy, resp. ľadu. Je to úplne normálne. Vrstva námrazy, resp. ľadu sa vytvorí rýchlejšie, ak sa dvere častejšie otvárajú alebo ak sú vložené teplé potraviny. Hrubsia vrstva ľadu však zvyšuje spotrebu energie. Preto zariadenie pravidelne rozmrazujte.



VÝSTRAHA

Nesprávne rozmrazenie zariadenia!

Poranenia a poškodenia.

- ▶ Na urýchlenie procesu rozmrazovania nepoužívajte mechanické zariadenia alebo prostriedky, ktoré nie sú odporúčané výrobcom.
- ▶ Nepoužívajte elektrické vyhrievacie telesá, prístroje na čistenie parou, otvorený oheň ani rozmrazovacie spreje.
- ▶ Ľad neodstraňujte ostrými predmetmi.

- ▶ Zariadenie vypnite.
- ▷ Indikátor teploty zhasne.
- ▷ Keď indikátor teploty nezhasne, je aktívna detská poistka. (pozri 5.1 Detská poistka).
- ▶ Vytiahnite sieťovú zástrčku.
- ▶ Mrazené výrobky zabaľte do novinového papiera alebo deky a skladujte ich na chladnom mieste.
- ▶ Dvere priečinka a zariadenia nechajte počas rozmrazovania otvorené.
- ▶ Uvoľnené kúsky ľadu vyberte.
- ▶ Dbajte na to, aby kondenzát nevytekal do nábytkového obloženia.
- ▶ Kondenzát odsajte hubou alebo handrou prípadne viackrát.
- ▶ Priečinok očistite. (pozri 6.2 Čistenie zariadenia)

6.2 Čistenie zariadenia

Zariadenie pravidelne čistite.



VÝSTRAHA

Nebezpečenstvo poranenia a poškodenia horúcou parou!

Horúca para môže viesť k popáleninám a poškodiť povrchy.

- ▶ Nepoužívajte prístroje na čistenie parou!

POZOR

Nesprávne čistenie poškodzuje zariadenie!

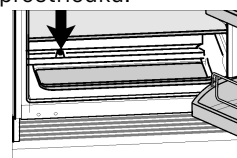
- ▶ Nepoužívajte koncentrované čistiace prostriedky.
- ▶ Nepoužívajte odierajúce alebo škriabajúce spongie alebo ocelovú vlhu.
- ▶ Nepoužívajte žiadne ostré, abrazívne čistiace prostriedky obsahujúce piesok, chloridy alebo kyseliny.
- ▶ Nepoužívajte chemické rozpúšťadlá.
- ▶ Nepoškodte ani neodstráňte typový štítok na vnútornej strane zariadenia. Tento je dôležitý pre zákaznický servis.
- ▶ Neodtrhávajte, nelámate ani nepoškodzujte káble ani iné konštrukčné diely.
- ▶ Do odtokového žliabku, vetracích mreží a elektrických častí nenechajte vniknúť čistiacu vodu.
- ▶ Používajte mäkké čistiace handry a univerzálny čistiaci prostriedok s neutrálnou hodnotou pH.
- ▶ Na čistenie vnútorného priestoru zariadenia používajte len čistiace a ošetrovacie prostriedky znášavlivé s potravinami.

- ▶ **Vyprázdňte zariadenie.**

- ▶ **Vytiahnite zástrčku.**



- ▶ Pravidelne čistite **prevzdušňovacie a vetracie mriežky**.
- ▷ Usadzovanie prachu zvyšuje spotrebu energie.
- ▶ **Vonkajšie a vnútorné umelohmotné plochy** čistite ručne vlažnou vodou s trochu čistiaceho prostriedku.
- ▶ **Čistenie** odtokového otvoru: Usadeniny očistite tenkým pomocným prípravkom, napríklad vatovou tyčinkou.



- ▶ Väčšinu **dielov vybavenia** je možné z dôvodu čistenia rozložiť: Pozri príslušnú kapitolu.
- ▶ **Zásuvky** čistite ručne vlažnou vodou a trochou čistiaceho prostriedku.
- ▶ **Ostatné diely vybavenia** sú vhodné na umývanie v umývačke riadu.

Po čistení:

- ▶ Zariadenia a diely vybavenia vytrite do sucha.
- ▶ Zariadenie opäť pripojte a zapnite.
Ak je teplota dostatočne nízka:
- ▶ Opäť vložte potraviny.

6.3 Zákaznícky servis

Najsôr prekontrolujte, či nemôžete chybu odstrániť sami (pozri 7 Poruchy). V opačnom prípade sa obráťte na zákaznícky servis. Adresu nájdete v priloženom zozname zákazníckych servisov.



VÝSTRAHA

Neodborná oprava!
Poranenia.

- ▶ Opravy a zásahy do zariadenia a do sieťového prívodu, ktoré nie sú výslovne vymenované v (pozri 6 Údržba), nechajte vykonať zákazníkemu servisu.
- ▶ Poškodený sieťový prívod smie vymeniť len výrobca, jeho zákaznícky servis alebo podobne kvalifikovaná osoba.
- ▶ Pri zariadeniach s prístrojovou sieťovou zástrčkou smie výmenu vykonať zákazník.

- ▶ Z typového štítku odčítajte označenie zariadenia Fig. 7 (1), servisné č. Fig. 7 (2) a sériové č. Fig. 7 (3). Typový štítok je na ľavej vnútornej strane zariadenia.

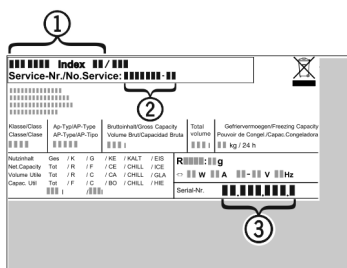


Fig. 7

- ▶ Upovedomte zákaznícky servis a oznámte chybu, označenie zariadenia Fig. 7 (1), servisné č. Fig. 7 (2) a sériové č. Fig. 7 (3).
- ▷ To umožní rýchly a účelný servisný zásah.
- ▶ Zariadenie nechajte pripojené, pokiaľ nepríde zákaznícky servis.
- ▷ Potraviny zostanú dlhšie chladné.
- ▶ Vytiahnite sieťovú zástrčku (prítom neťahajte za kábel) alebo vypnite poistku.

6.4 Trieda energetickej účinnosti osvetlenia*

Osvetlenie	
Trieda energetickej účinnosti ¹	Svetelný zdroj
Tento výrobok obsahuje svetelný zdroj triedy energetickej účinnosti G	LED

¹ Zariadenie môže obsahovať svetelné zdroje s rozdielnymi triedami energetickej účinnosti. Najnižšia trieda energetickej účinnosti je uvedená.


7 Poruchy

Toto zariadenie je skonštruované a vyrobené tak, aby bola zabezpečená jeho bezpečná funkcia a dlhá životnosť. Pokiaľ sa napriek tomu vyskytne počas prevádzky porucha, prekontrolujte prosím, či nie je prípadne porucha spôsobená chybou obsluhou. V takomto prípade vám musia byť aj v priebehu záručnej doby účtované vyplývajúce náklady. Nasledovné poruchy môžete odstrániť sami:

Chyba	Príčina	Odstránenie
Zariadenie nepracuje:	→ Zariadenie nie je zapnuté.	▶ Zapnite zariadenie.
	→ Sieťová zástrčka nie je správne zasunutá v zásuvke.	▶ Prekontrolujte sieťovú zástrčku.
	→ Poistka zásuvky nie je v poriadku.	▶ Prekontrolujte poistku.
Kompresor beží dlho.	→ Kompresor sa pri nízkej potrebe chladu prepína na nízke otáčky. Hoci sa tým zvýši doba chodu, šetrí sa energia.	▶ To je pri modeloch šetriacich energiu normálne.
	→ Funkcia SuperCool je zapnutá.	▶ Aby sa potraviny rýchlejšie ochladili, beží kompresor dlhšie. To je normálne.
LED vzadu dole na zariadení (pri kompresore) bliká každých 5 sekúnd viackrát*.	→ Vyskytla sa chyba.	▶ Obráťte sa na zákaznícky servis (pozri 6 Údržba).
Zvuky sú príliš hlasné.	→ Kompresory, ktoré sú riadené podľa počtu otáčok,* môžu byť na základe rôznych stupňov počtu otáčok príčinou rozdielnych hlučností chodu.	▶ Zvuk je celkom normálny.

Poruchy

Chyba	Príčina	Odstránenie
Bublanie a žblnkanie	→ Tento zvuk vydáva chladiace médium, ktoré preteká chladiacim okruhom.	▶ Zvuk je celkom normálny.
Tiché cvaknutie	→ Zvuk je počuť vždy vtedy, keď sa chladiaci agregát (motor) automaticky zapne alebo vypne.	▶ Zvuk je celkom normálny.
Hučanie. Je krátkodobou o niečo hlasnejší, keď sa chladiaci agregát (motor) zapne.	→ Pri zapnutej funkcii SuperCool, čerstvo vložených potravinách alebo po dlho otvorených dverách sa automaticky zvyšuje chladiaci výkon.	▶ Zvuk je celkom normálny.
	→ Teplota okolia je príliš vysoká.	▶ Riešenie problému: (pozri 1.2 Oblasť použitia zariadenia)
Hlboké hučanie	→ Zvuk vzniká pri prúde vzduchu ventilátora.	▶ Zvuk je celkom normálny.
Vibračné zvuky	→ Zariadenie nestojí pevne na zemi. Tým sa predmety a vedľa stojaci nábytok rozvibrujú pôsobením bežiaceho chladiaceho agregátu.	▶ Skontrolujte montáž a zariadenie popripade nanovo vyrovnajte. ▶ Prípadne dajte fľaše a nádoby od seba.
Zvuk vznikajúci pri prúde pri tmiči uzatvárania.	→ Zvuk vzniká pri otváraní a zatváraní dverí.	▶ Zvuk je celkom normálny.
Na indikátore teploty sa zobrazí: F0 až F9	→ Vyskytla sa chyba.	▶ Obráťte sa na zákaznícky servis (pozri 6 Údržba) .
Na indikátore teploty svieti DEMO.	→ Je aktivovaný predvádzací režim.	▶ Obráťte sa na zákaznícky servis (pozri 6 Údržba) .
Zariadenie je na vonkajších plochách teplé*.	→ Teplota chladiaceho okruhu sa používa na zabraňovanie vzniku kondenzátu.	▶ To je normálne.
Teplota nie je dostatočne nízka.	→ Dvere zariadenia nie sú správne zatvorené.	▶ Zatvorte dvere zariadenia.
	→ Prevzdušnenie a vetranie nie je dostatočné.	▶ Uvoľnite vetraciu mriežku a vykonajte čistenie.
	→ Teplota okolia je príliš vysoká.	▶ Riešenie problému: (pozri 1.2 Oblasť použitia zariadenia) .
	→ Zariadenie sa otváralo príliš často alebo na príliš dlhú dobu.	▶ Počkajte, či sa požadovaná teplota opäť sama nenastaví. Ak nie, obráťte sa na zákaznícky servis (pozri 6 Údržba) .
	→ Teplota je nesprávne nastavená.	▶ Teplotu nastavte nižšie a po 24 hodinách ju prekontrolujte.
	→ Zariadenie stojí veľmi blízko zdroja tepla (sporák, vykurovanie atď.).	▶ Zmeňte umiestnenie zariadenia alebo zdroja tepla.
	→ Zariadenie ste nezasunuli správne do výklenku.	▶ Skontrolujte, či bolo zariadenie správne namontované a či sú dvere zatvorené.
Vnútorne osvetlenie nesvieti.*	→ Zariadenie nie je zapnuté.	▶ Zapnite zariadenie.
	→ Dvere boli otvorené dlhšie ako 15 minút.	▶ Vnútorne osvetlenie sa automaticky vypína po približne 15 minútach otvorených dverí.
	→ Osvetlenie LED je chybné alebo je poškodený kryt:	 VÝSTRAHA Nebezpečenstvo úrazu elektrickým prúdom! Pod krytom sa nachádzajú časti pod napätím. ▶ Vnútorne osvetlenie LED nechajte vymeniť alebo opraviť zákazníckemu servisu alebo vyškolenému odbornému personálu.

Chyba	Príčina	Odstránenie
		 VÝSTRAHA Nebezpečenstvo poranenia LED žiarovkou! Intenzita svetla LED osvetlenia zodpovedá rizikovej triede RG 2. Ak je kryt chybný: ► Optickými šošovkami nepozerajte z bezprostrednej blízkosti priamo do svetla. Môže sa pri tom poškodiť zrak.
Tesnenie dverí je chybné alebo sa musí vymeniť z iných dôvodov.	→ Tesnenie dverí je vymeniteľné. Je ho možné vymeniť bez ďalšieho pomocného nástroja.	► Obráťte sa na zákaznícky servis (pozri 6 Údržba) :
Námraza v zariadení alebo sa tvorí kondenzát.	→ Tesnenie dverí môže vyklízuť z drážky.	► Skontrolujte správne umiestnenie tesnenia dverí v drážke.

8 Odstavenie z prevádzky

8.1 Vypnutie zariadenia

- Stlačte tlačidlo On/Off *Fig. 2 (1)*, displej sa stmaví. Uvoľnite tlačidlo.
- ▷ Ak nie je možné zariadenie vypnúť, je aktívna detská poistka (pozri 5.1 Detská poistka) .

8.2 Odstavenie z prevádzky

- Zariadenie vyprázdňte.
- Zariadenie vypnite (pozri 8 Odstavenie z prevádzky) .
- Vytiahnite sieťovú zástrčku.
- Očistite zariadenie (pozri 6.2 Čistenie zariadenia) .



- Dvere nechajte otvorené, nevzniknú žiadne zápachy.

9 Likvidácia

9.1 Príprava zariadenia na likvidáciu



Liebherr používa v niektorých zariadeniach batérie. V EÚ z dôvodov ochrany životného prostredia zákonodarca koncového užívateľa zaviazal, aby pred likvidáciou starých zariadení tieto batérie vybral. Ak vaše zariadenie má batérie, je na zariadení umiestnené príslušné upozornenie.

Svetlá V prípade, že je možné odstrániť svetlá samostatne a bez poškodenia, demontuje tieto pred likvidáciou.

- Odstavte zariadenie z prevádzky. (pozri 8.2 Odstavenie z prevádzky)
- Zariadenie s batériami: odoberte batérie. Popis nájdete v kapitole **Údržba**.
- Ak je to možné: svetlá demontujte bez poškodenia.

9.2 Ekologická likvidácia zariadenia



Zariadenie ešte obsahuje cenné materiály, nelikvidujte ho jednoducho spoločne s domovým odpadom, je ho potrebné odviezť do zberu oddelene.



Li-Ion

Svetlá



Li-Ion

Batérie likvidujte oddelene od starého zariadenia. Batérie môžete bezplatne odovzdať v obchode alebo v recyklačných či zberných dvoroch.

Demontované svetlá zlikvidujte prostredníctvom príslušných zberných systémov.

Pre Nemecko:*

Zariadenie môžete bezplatne odovzdať do zberných nádob triedy 1 v miestnych recyklačných a zberných dvoroch. Pri kúpe nového chladacieho/mraziaceho zariadenia a predajnej ploche > 400 m² vezme obchod staré zariadenie späť tiež bezplatne.*



VÝSTRAHA

Vytekajúce chladiace médium a olej!

Požiar. Chladiace médium použité v zariadení nezaťažuje životné prostredie, ale je horľavé. Horľavý je aj olej v zariadení. Pri patrične vysokej koncentrácii a v kontakte s externým zdrojom tepla sa môžu unikajúce chladiace médium a olej vznietiť.

- Nepoškodte potrubia obehu chladiaceho média a kompresor.

- Prepravte zariadenie bez poškodení.
- Batérie, svetlá a zariadenie zlikvidujte podľa vyššie uvedených informácií.



Liebherr-Hausgeräte Marica EOOD

4202 Radinovo

Bezirk Plovdiv

Bulgarien

home.liebherr.com