

IRSe 4101

Integrovaná chladnička s EasyFresh

○ Pure



LIEBHERR

IRSe 4101

Integrovaťelná chladnička s EasyFresh
○ Pure↑
122
↓

Typ	Pohyblivé uchytenie dverí / integrovaťelný spotrebič pre zabudovanie
Energetická trieda	
Spotreba energie za rok/24 hod	149 / 0,408 kWh
Celkový objem	182 l¹
Objem	Chladnička: 166,5 l / Mraziaca časť: 16 l
Hlučnosť / Trieda hluku	35 dB(A) / B, SuperSilent
Klimatická trieda	SN-ST (+10 °C do +38 °C)
Frekvencia / napätie	50 Hz / 220-240 V-
Příkon	1,2 A
Vnútorne rozmery v cm (V×Š×H)	121,6-123,1 / 56-57 / min. 55
Ovládacie prvky	
Typ ovládání	Monochromatický LC displej, elektronické dotykové ovládanie Digitálny ukazovateľ teploty pre chladiacu časť
Rozhranie	SmartDeviceBox: doplnkové príslušenstvo
Alarm dverí akustický	vizuálny a akustický
Chladniaca časť	
vnútorná strana dverí	Plastové dverové poličky s posuvným fixátorom fliaš
Vnútorne osvetlenie	Obojstranné svetlo
Misky na ovocie/zeleninu	1 EasyFresh-Safe na kolajniciach
Mraziaca časť	
Zmrazovacia kapacita za 24 hodín	2 kg
Skladovacia doba pri výpadku prúdu	9 h
Výhody vybavenia	
Dorazy dverí	vpravo, reverzibilný
Vymeniteľné tesnenie dverí	áno
Č. EAN	4016803116196

¹ Podľa nariadenia EÚ 2019/2016 zobrazujeme celkový objem ako celé číslo (zaokrúhlené) a objem mraziacich oddelení a oddelení na udržiavanie čerstvosti s jedným desatinným miestom po čiarke.

Funkcie



EasyFresh

Garantom maximálnej čerstvosti vo vašej domácnosti je náš priečinok EasyFresh. Nezáleží, či máte nebalené ovocie, zeleninu alebo šťavy: tu optimálne uskladníte všetko. Prostredníctvom potravín sa vďaka hermetickému uzavretiu zvýši vlhkosť vzduchu v priečinku. Takto zostanú potraviny dlho čerstvé.



Možnosť dovybavenia so SmartDeviceBox

Chcete byť vybavení pre budúcnosť Smart Home? Vaša chladnička Liebherr vám rada pomôže: Môže ju dovybaviť so SmartDeviceBox, ktorý dostane vašu chladničku Liebherr na internet. SmartDeviceBox namontujete v niekoľkých krokoch a už dnes vám otvorí dvere do celého sveta digitálnych možností.



Dotykový displej

Skutočne jedinečný: Vďaka dotykovému displeju je ovládanie vašej chladničky Liebherr skutočne jednoduché a intuitívne. Na displeji sú všetky funkcie prehľadne usporiadané. Lhkým dotyk prsta poľahky napríklad zvolíte funkcie alebo skontrolujete aktuálnu teplotu vašej chladničky.



Miesto pre plech na pečenie

Chcete, aby váš upečený ovocný koláč zostal čerstvý? Alebo pripravená pizza, ktorú vložíte do rúry na pečenie až neskôr? Tak zasuňte plech na pečenie jednoducho do vašej chladničky Liebherr – ponúka dostatok priestoru na uskladnenie plechu na pečenie. Obzvlášť praktické: Plech na pečenie môžete zasunúť a vytiahnuť pri otvorení dverí na 90°.



Bočné LED osvetlenie na oboch stranách

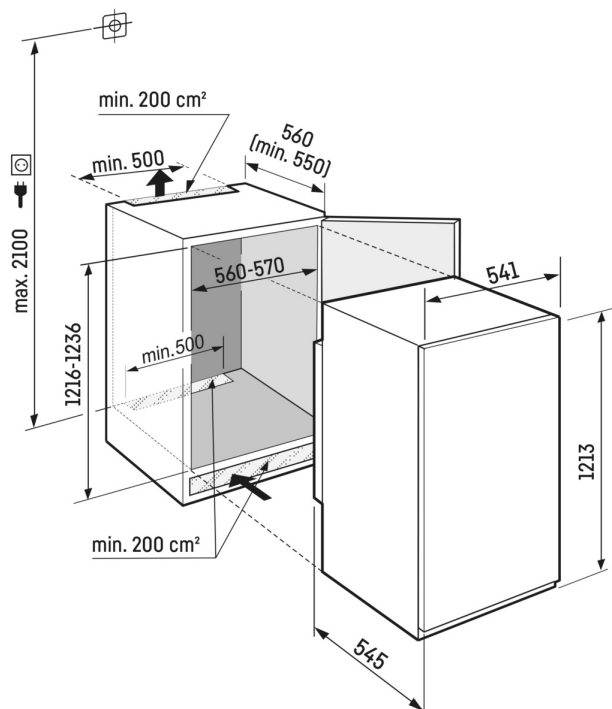
Pre rýchly prehľad v chladničke: Vďaka obojstrannému bočnému LED osvetleniu máte vždy prehľad o potravinách. LED svetlá sú umiestnené tak, že vašu chladničku osvetlia aj s vloženými potravinami. A keď LED svetlá sú integrované zapustené v bočných stenách, cenný vnútorný objem zostane kompletne zachovaný.



Zarážka dverí

Želáte si bezpečnú úložnú plochu pre vaše nápoje alebo potraviny? A chcete k nim mať aj ľahký prístup? Naše zarážky dverí vám poskytnú oboje. Sú výškovo nastaviteľné a vďaka tomu sa prispôbia vašim potrebám. Praktický je tiež posuvný a vyberateľný držiak na fľaše: Vaše fľaše tak vždy bezpečne stoja.

Technický výkres



Výrobky a ich údaje sú inšcenované na reklamné účely. Hoci sa vynakladá maximálne úsilie na zabezpečenie presnosti všetkých údajov a informácií v tomto letáku, spoločnosť Liebherr si vyhradzuje právo na zmeny bez predchádzajúceho upozornenia. V prípadoch, keď sú skutočné rozmery, technické údaje a výkon spotrebiča rozhodujúce, doporučame vám prečítať si návod na inštaláciu priložený k danému spotrebiču. Spoločnosť Liebherr nenesie zodpovednosť za prípadné škody. (07.12.2023)

