

# IRc 4121

Integrovaná chladnička s EasyFresh

◇ Plus



**G** Made  
in Germany

# LIEBHERR

## IRc 4121

Integrovaťelná chladnička s EasyFresh

◇ Plus


 ↑  
 122  
 ↓


Typ	Pevné uchytenie dverí / integrovaťelný spotrebič pre zabudovanie
Energetická trieda	
Spotreba energie za rok/24 hod	95 / 0,260 kWh
Celkový objem	182 l <sup>1</sup>
Objem	Chladnička: 166,5 l / Mraziaca časť: 16 l
Hlučnosť / Trieda hluku	32 dB(A) / B, SuperSilent
Klimatická trieda	SN-T (+10 °C do +43 °C)
Frekvencia / napätie	50-60 Hz / 220-240 V-
Příkon	1,2 A
Vnútorne rozmery v cm (V×Š×H)	121,6-123,1 / 56-57 / min. 55
<b>Ovládacie prvky</b>	
Typ ovládání	Monochromatický LC displej, elektronické dotykové ovládanie Digitálny ukazovateľ teploty pre chladiacu časť
Rozhranie	SmartDeviceBox: doplnkové príslušenstvo
Alarm dverí akustický	vizuálny a akustický
<b>Chladniaca časť</b>	
vnútorná strana dverí	Plastové dverové poličky s posuvným fixátorom fliaš
VarioSafe	áno
Polička na fľaše	Polica na fľaše
Vnútorne osvetlenie	Obojstranné svetlo
Misky na ovocie/zeleninu	1 EasyFresh-Safe na koľajniciach
<b>Mraziaca časť</b>	
Zmrazovacia kapacita za 24 hodín	2 kg
Skladovacia doba pri výpadku prúdu	9 h
Miska na ľadové kocky	1
<b>Výhody vybavenia</b>	
Dorazy dverí	vpravo, reverzibilný
Vymeniteľné tesnenie dverí	áno
Č. EAN	4016803139416

<sup>1</sup> Podľa nariadenia EÚ 2019/2016 zobrazujeme celkový objem ako celé číslo (zaokrúhlené) a objem mraziacich oddelení a oddelení na udržiavanie čerstvosti s jedným desatinným miestom po čiarke.

## Funkcie



### EasyFresh

Garantom maximálnej čerstvosti vo vašej domácnosti je náš priečinok EasyFresh. Nezáleží, či máte nebalené ovocie, zeleninu alebo šťavy: tu optimálne uskladníte všetko. Prostredníctvom potravín sa vďaka hermetickému uzavretiu zvýši vlhkosť vzduchu v priečinku. Takto zostanú potraviny dlho čerstvé.



### Možnosť dovybavenia so SmartDeviceBox

Chcete byť vybavení pre budúcnosť Smart Home? Vaša chladnička Liebherr vám rada pomôže: Môže ju dovybaviť so SmartDeviceBox, ktorý dostane vašu chladničku Liebherr na internet. SmartDeviceBox namontujete v niekoľkých krokoch a už dnes vám otvorí dvere do celého sveta digitálnych možností.



### Dotykový displej

Skutočne jedinečný: Vďaka dotykovému displeju je ovládanie vašej chladničky Liebherr skutočne jednoduché a intuitívne. Na displeji sú všetky funkcie prehľadne usporiadané. Lhkým dotyk prsta poľahky napríklad zvolíte funkcie alebo skontrolujete aktuálnu teplotu vašej chladničky.



### SoftSystem

Od raňajok až po polnočné maškrtenie – naskytá sa množstvo príležitostí na otvorenie a zatvorenie chladničky. A s vašou chladničkou Liebherr je to skutočná zábava: Vďaka SoftSystem sa dvere chladničky zatvárajú s mäkkým tlmením, a tiež bezpečne a príjemne ľahko a ticho. Flaše uložené vo vnútorných dverách pritom zostanú bezpečne stáť – bez hrkotania a kývania.



### Miesto pre plech na pečenie

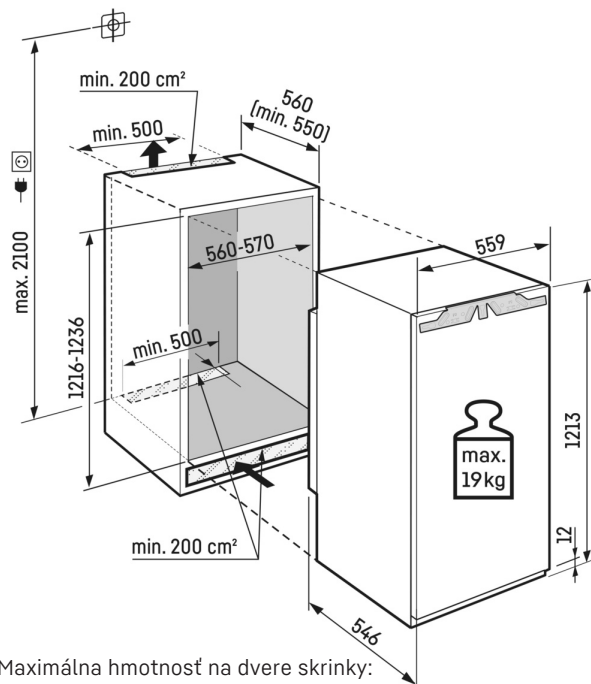
Chcete, aby váš upečený ovocný koláč zostal čerstvý? Alebo pripravená pizza, ktorú vložíte do rúry na pečenie až neskôr? Tak zasuňte plech na pečenie jednoducho do vašej chladničky Liebherr – ponúka dostatok priestoru na uskladnenie plechu na pečenie. Obzvlášť praktické: Plech na pečenie môžete zasunúť a vytiahnuť pri otvorení dverí na 90°.



### Bočné LED osvetlenie na oboch stranách

Pre rýchly prehľad v chladničke: Vďaka obojstrannému bočnému LED osvetleniu máte vždy prehľad o potravinách. LED svetlá sú umiestnené tak, že vašu chladničku osvetlia aj s vloženými potravinami. A keď LED svetlá sú integrované zapustené v bočných stenách, cenný vnútorný objem zostane kompletne zachovaný.

# Technický výkres



Maximálna hmotnosť na dvere skrinky:  
Chladiaci priestor: 19 kg