

# IRBAb 4170

Integrovaná chladnička s mrazničkou s funkciou BioFresh Professional a AutoDoor

△ Peak



# LIEBHERR

## IRBAb 4170

Integrovaná chladnička s mrazničkou s funkciou BioFresh Professional a AutoDoor  
 Δ Peak



↑  
122  
↓



Typ **Pevné uchytenie dverí / integrovateľný spotrebič pre zabudovanie**

Energetická trieda	
Spotreba energie za rok/24 hod	<b>72 / 0,197 kWh</b>
Celkový objem	<b>191 l<sup>1</sup></b>
Objem	Chladnička: <b>124,4 l</b> / Časť BioFresh: <b>66,6 l</b>
Hlučnosť / Trieda hluku	<b>29 dB(A) / A, UltraSilent</b>
Klimatická trieda	<b>SN-T (+10 °C do +43 °C)</b>
Frekvencia / napätie	<b>50-60 Hz / 220-240 V-</b>
Příkon	<b>1,2 A</b>
Vnútorne rozmery v cm (V×Š×H)	<b>121,6-122,6 / 56-57 / min. 55</b>
Dorazy dverí	<b>IRBAb 4170-001 s pravými dverami</b> <b>IRBAb 4170-617 s ľavými dverami</b>

**Ovládacie prvky**

Typ ovládání	2,4" farebný TFT displej, Touch- & Swipe Digitálny ukazovateľ teploty pre BioFresh a chladiacu časť
Rozhranie	Vrátane SmartDeviceBox
Alarm dverí akustický	vizuálny a akustický

**Chladiaca časť**

Konvekčné chladenie	PowerCooling s Ambilight s FreshAir filtrom s aktívnym uhlím
vnútorná strana dverí	Premium GlassLine skladovacie police s posuvným fixátorom fľaš, VarioBoxy odnímateľné, variabilný zásobník na vajcia, nádobu na maslo

VarioSafe	áno
Polička na fľaše	Integrovaný odkladací priestor na fľaše
Vnútorne osvetlenie	Obojstranný LED svetelný panel LED osvetlenie BioFresh zóny
Priečinky BioFresh	2 BioFresh boxy, 1 Fruit & Vegetable-Safe, HydroBreeze, 1 Meat & Dairy-Safe, 1 FlexSystem

**Výhody vybavenia**

Dorazy dverí	vľavo, reverzibilný
Vymeniteľné tesnenie dverí	áno
Č. EAN	4016803113379

<sup>1</sup> Podľa nariadenia EÚ 2019/2016 zobrazujeme celkový objem ako celé číslo (zaokrúhlené) a objem mraziacich oddelení a oddelení na udržiavanie čerstvosti s jedným desatinným miestom po čiarke.

## Funkcie



**BioFresh s HydroBreeze**

Chcete chladiť ovocie a zeleninu ako profesionáli? HydroBreeze vás očarí: Chladná hmla v kombinácii s teplotou tesne nad 0 °C v priečinku sa postarajú o to, aby potraviny vydržali dlhšie. A tiež im dodajú vzhľad, pri ktorom zostanete v nemom úžase. HydroBreeze sa aktivuje každých 90 minút na 4 sekundy a na 8 sekúnd pri otvorení dverí.



**Priečinko na ovocie a zeleninu**

Chrumkavý šalát alebo jahody: Najcitlivejšie potraviny si zaslúžia špeciálne miesto, aby zostali dlhšie čerstvé: priečinky BioFresh. V „BioFresh s priečinkom na ovocie a zeleninu“ panuje teplota blízko 0 °C. V kombinácii s vlhkosťou vzduchu, ktorá v ňom nepretržite panuje vďaka hermetickému uzavretiu, sa nebalené ovocie a zelenina cítia obzvlášť dobre. Nemusíte nič nastavovať.



**DrySafe**

Chcete, aby jemný telací steak alebo čerstvé mlieko zostali čo najdlhšie čerstvé? Priečinky BioFresh sa o to postarajú: V „DrySafe“ panuje teplota blízko 0 °C – ideálne skladovacie podmienky aj pre najcitlivejšie potraviny. A to najlepšie: Všetko je z výroby dokonale nastavené na okamžité použitie – pre dlhšiu čerstvosť.



**Integrovaný SmartDeviceBox**

Vaša chladnička Liebherr je síce umiestnená v kuchyni – ale keď chcete, dostane sa tiež kedykoľvek na internet: Integrované zariadenie SmartDeviceBox otvára bránu ku všetkým výhodám Smart Home. Stačí ho strčiť do zásuvky, zapnúť a pripojiť k sieti prostredníctvom WLAN vašej chladničky Liebherr.



**AutoDoor**

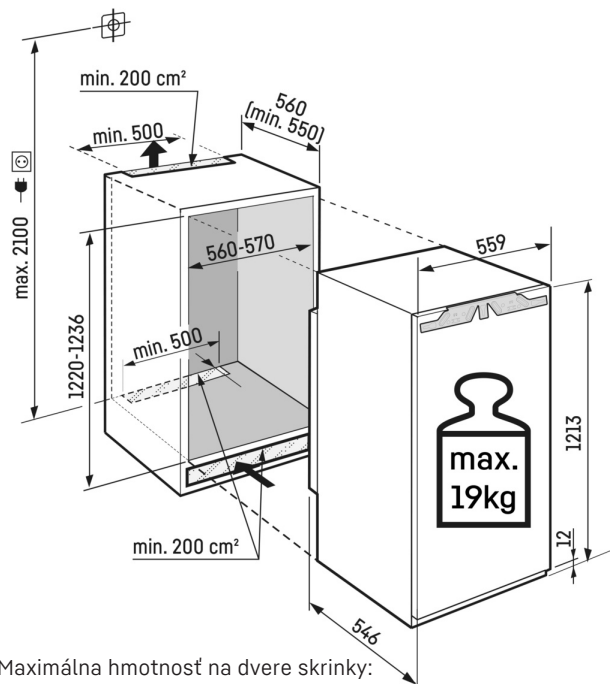
Vaša chladnička Liebherr nechá vaše ruky voľné: Vďaka funkcii AutoDoor ju otvoríte zaklopaním alebo hlasovým povelením. Týmto sa z nej stáva celosvetovo prvá chladnička, ktorá sa dá otvárať a zatvárať plne automaticky – dokonalosť kuchyne bez madiel. Rýchlosť a uhol otvorenia a takisto aj čas trvania až do zatvorenia si zvolíte individuálne. V prípade potreby ju rovnako jednoducho otvoríte a zatvoríte aj rukou alebo pomocou smartfónu.



**Ambientné osvetlenie**

Svetlo mimoriadne podčiarkuje dizajn – aj vo vašej chladničke: s našim ambientným osvetlením. Osvetlenie po celom obvode jedinečným spôsobom dotvára vnútorný priestor. A spolu so zadnou stenou s úpravou SmartSteel a tiež s ventilátorom v čiernom lesklom vyhotovení tak vzniká pôsobivá atmosféra.

## Technický výkres



Maximálna hmotnosť na dvere skrinky:  
Chladiaci priestor: 19 kg

Výrobky a ich údaje sú inšcenované na reklamné účely. Hoci sa vynakladá maximálne úsilie na zabezpečenie presnosti všetkých údajov a informácií v tomto letáku, spoločnosť Liebherr si vyhradzuje právo na zmeny bez predchádzajúceho upozornenia. V prípadoch, keď sú skutočné rozmery, technické údaje a výkon spotrebiča rozhodujúce, odporúčame vám prečítať si návod na inštaláciu priložený k danému spotrebiču. Spoločnosť Liebherr nenesie zodpovednosť za prípadné škody. (06.12.2023)

