

ECBNe 7871

Integrovatelná kombinácia chladničky a mrazničky s BioFresh a NoFrost



LIEBHERR

ECBNe 7871

Integrovaná kombinácia chladničky a mrazničky s BioFresh a NoFrost

↑
203
↓



Typ	Pevné uchytenie dverí / integrovateľný spotrebič pre zabudovanie
Energetická trieda	
Spotreba energie za rok/24 hod	304 / 0,832 kWh
Celkový objem	402 l ¹
Objem	Chladnička: 215,3 l / Časť BioFresh: 62,1 l / Mraziaca časť: 125 l
Hlučnosť / Trieda hluku	39 dB(A) / C
Klimatická trieda	SN-T (+10 °C do +43 °C)
Frekvencia / napätie	50/60 Hz / 220-240 V~
Příkon	1,5 A 190,1 W
Vnútorné rozmery v cm (V×Š×H)	203,2-207,2 / 76,2 / min. 63,5
Ovládacie prvky	
Alarm dverí akustický	akustický
Výstražný signál v prípade poruchy	vizuálny a akustický
Chladiaca časť	
Konvekčné chladenie	PowerCooling
vnútorná strana dverí	Comfort GlassLine skladovacie police s posuvným fixátorom fliaš
Polička na fľaše	Integrovaný odkladací priestor na fľaše
Vnútorné osvetlenie	LED-Lichtsäule beidseitig und LED-Deckenbeleuchtung LED osvetlenie BioFresh zóny
Priečinky BioFresh	2 BioFresh boxy
Mraziaca časť	
Hviezdičkové označenie	****
Vnútorné osvetlenie	LED osvetlenie
Počet zásuviek	Celkom 2 rôzne objemných boxov na teleskopických výsuvoch
IceMaker	pevná prípojka vody 3/4"
Kapacita ľadových kociek za 24 hod	1,2 kg
Ľadové kocky v zásobe	2,7 kg
Zmrazovacia kapacita za 24 hodín	6,7 kg
Skladovacia doba pri výpadku prúdu	14,3 h
Výhody vybavenia	
Dorazy dverí	vľavo, reverzibilný
Vymeniteľné tesnenie dverí	áno
Č. EAN	9005382271056

¹ Podľa nariadenia EÚ 2019/2016 zobrazujeme celkový objem ako celé číslo (zaokrúhlené) a objem mraziacich oddelení a oddelení na udržiavanie čerstvosti s jedným desatinným miestom po čiarke.

Funkcie

Bio Fresh

BioFresh

BioFresh zaručuje dokonalú klímu pre mimoriadne dlhú čerstvosť. Pri teplote tesne nad 0 °C a ideálnej vlhkosti vzduchu si ovocie a zelenina, mäso a ryby zachovávajú svoje zdravé vitamíny.

Duo Cooling

DuoCooling

DuoCooling vďaka dvom úplne oddeleným chladiacim okruhom zaručuje, že medzi chladiacou a mraziacou časťou nedochádza k prúdeniu vzduchu. Potraviny nevyschnú a tiež nedochádza k prenosu pachov. A to znamená: Menej vyhadzovania, menej nakupovania, ale väčšia úspora a pohoda.

Ice Maker

IceMaker s pevnou prípojkou vody

S IceMaker s pevnou prípojkou na vodu máte poruke na každú príležitosť kocky ľadu v tej najlepšej kvalite. Potrebujete iba jeden nápoj alebo zásoby na celú oslavu? V dvoch zásuvkách budete mať dostatok ľadu na každú príležitosť. IceMaker s možnosťou vypnutia sa plne automaticky postará o dostatočné zásoby.

Super Frost

SuperFrost

SuperFrost vytvára rezervy chladu pre zmrazenie čerstvých uskladnených potravín, ktoré je šetrné voči vitamínom. Prepnutie z teploty -32 °C v mraziacej časti na pôvodnú teplotu sa vykonáva s riadením podľa času a množstva a prispieva k úspore energie.

No Frost

NoFrost

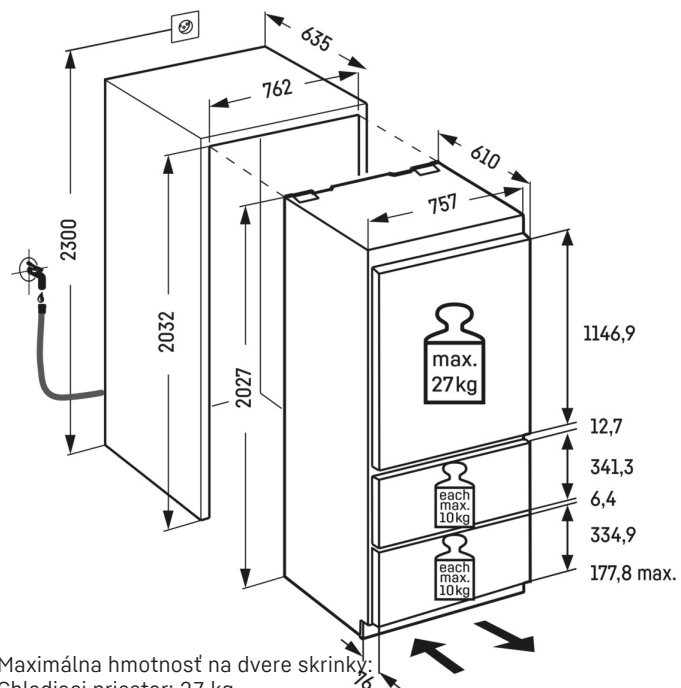
Pri NoFrost sa zamrazený tovar zmrazuje s vychladeným cirkulujúcim vzduchom a vlhkosť vzduchu sa odvádza preč. Mraziaci priestor tak ostáva vždy bez námrazy a na potravinách sa nevytvorí vrstva ľadu.



Teplotný poplach

Teplotný poplach okamžite informuje opticky a zvukovo o neželaných teplotných odchýlkach, napr. pri otvorení dverí alebo po výpadku elektriny.

Technický výkres



Výrobky a ich údaje sú inšcenované na reklamné účely. Hoci sa vynakladá maximálne úsilie na zabezpečenie presnosti všetkých údajov a informácií v tomto letáku, spoločnosť Liebherr si vyhradzuje právo na zmeny bez predchádzajúceho upozornenia. V prípadoch, keď sú skutočné rozmery, technické údaje a výkon spotrebiča rozhodujúce, odporúčame vám prečítať si návod na inštaláciu priložený k danému spotrebiču. Spoločnosť Liebherr nenesie zodpovednosť za prípadné škody. (06.12.2023)

