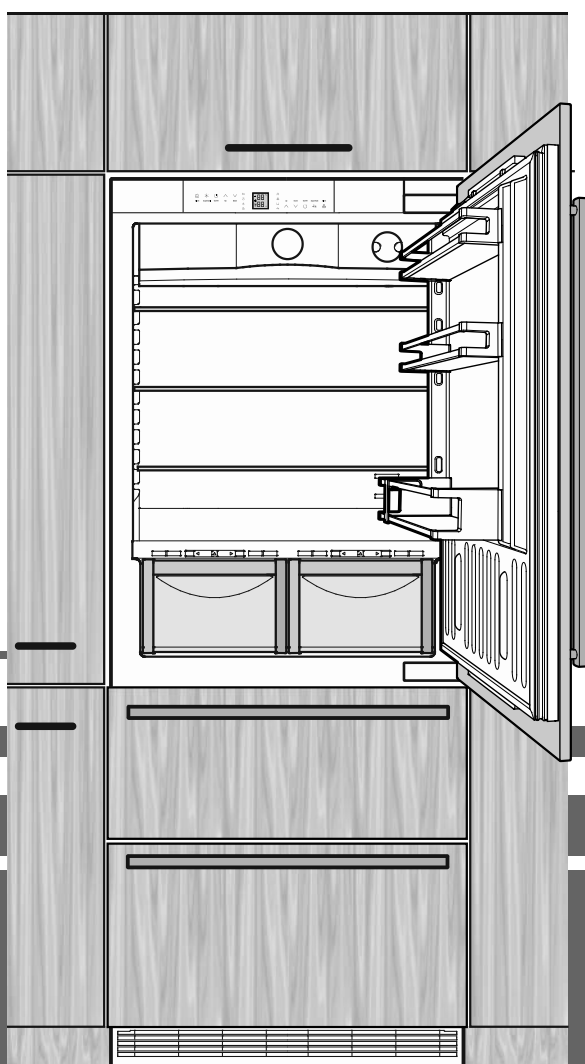


Návod k zabudovaniu

pre kombináciu chladnička-mraznička, NoFrost

strana 86

SK



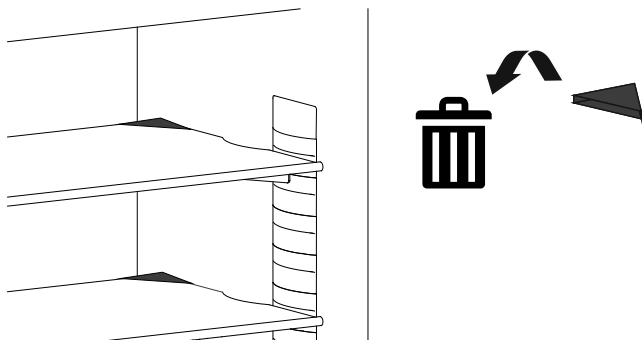
7083 464-00

ECBN 787

LIEBHERR

Postavenie spotrebiča

- Spotrebič nepostaviť na miesto s priamym slnečným žiarením, vedľa sporáka, kúrenia, alebo na podobné miesto.
- Podlaha na mieste postavenia spotrebiča by mala byť vodorovná a rovná.
- **Nezakryť vetracie otvory popr. vetraciu mriežku.**
- Priestor pre postavenie Vášho spotrebiča musí mať podľa normy EN 378 pre každých 8 g chladiaceho prostriedku R 600a objem o veľkosti 1 m³, aby sa v prípade netesnosti cirkulačného obehu chladiaceho prostriedku nemohla v miestnosti vytvoriť zápalná zmes plynu a vzduchu. Údaje o množstve chladiacej látky sú uvedené na typovom štítku vo vnútri spotrebiča.
- Odstráňte všetky prepravné zaisťovacie časti.



Elektrická prípojka

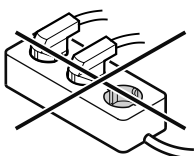
Spotrebič prevádzkovať iba so **striedavým prúdom**.

Prípustné napätie a frekvencia sú uvedené na typovom štítku. Umiestnenie typového štítku nájdete v kapitole **Popis spotrebiča** (Návod k použitiu).

Elektrická zásuvka musí byť uzemnená podľa predpisov a elektricky istená.

Spúšťač prúdu poistky musí ležať medzi 10 - 16 A.

Zásuvka sa nesmie nachádzať za spotrebičom a musí byť ľahko prístupná.



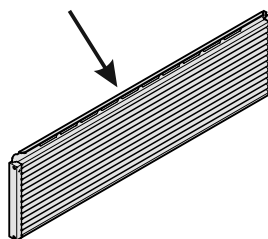
Spotrebič nezapojiť na predĺžovací kábel, alebo lištu s rozvodnými zásuvkami.

Nepoužite žiadny usmerňovač striedavého prúdu (prístroj na menenie jednosmerného prúdu na striedavý) alebo energeticky úsporné zásuvky. Nebezpečenstvo poškodenia elektroniky spotrebiča!

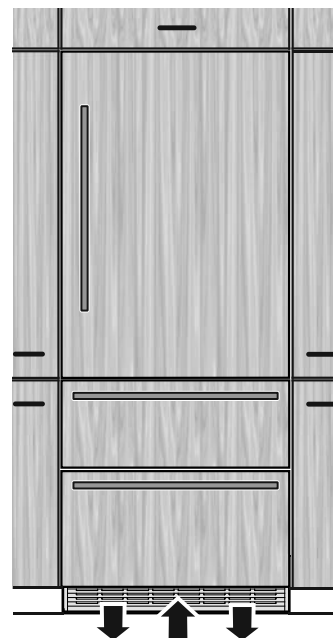
Prezračovanie naprave

Potrebná výmena vzduchu sa prevedie v oblasti podstavca.

Dôležité je použiť priloženú vetraciu mriežku pre vstupný otvor vzduchu.



Tento otvor sa nesmie zakryvať.

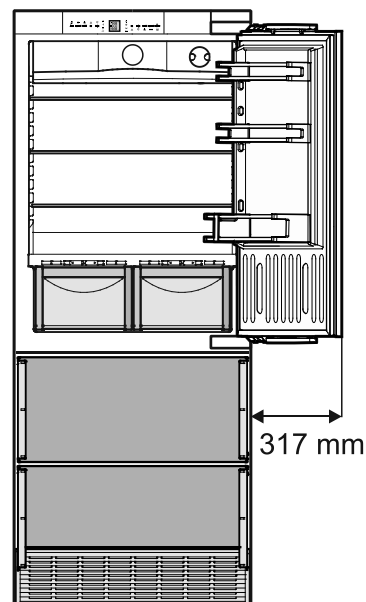


Voľný priestor dverí

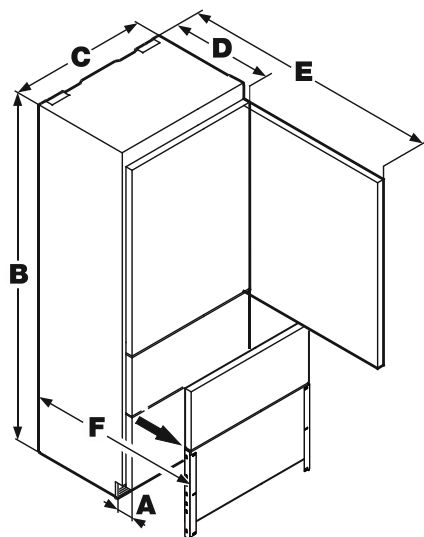
Na miestach inštalácie zohľadnite voľný priestor vedľa steny potrebný pre dvere.

Uvedené kótovanie je bez namontovaného dverného panela.

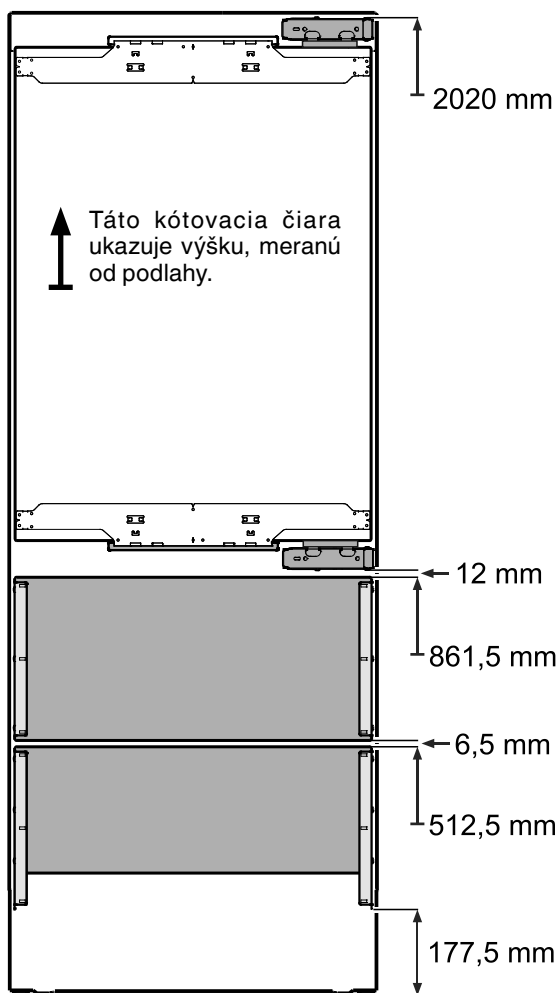
Hrúbka panela a hĺbka rukoväte sa musia pripočítať k tejto miere, aby sa zabránilo kolíziám.



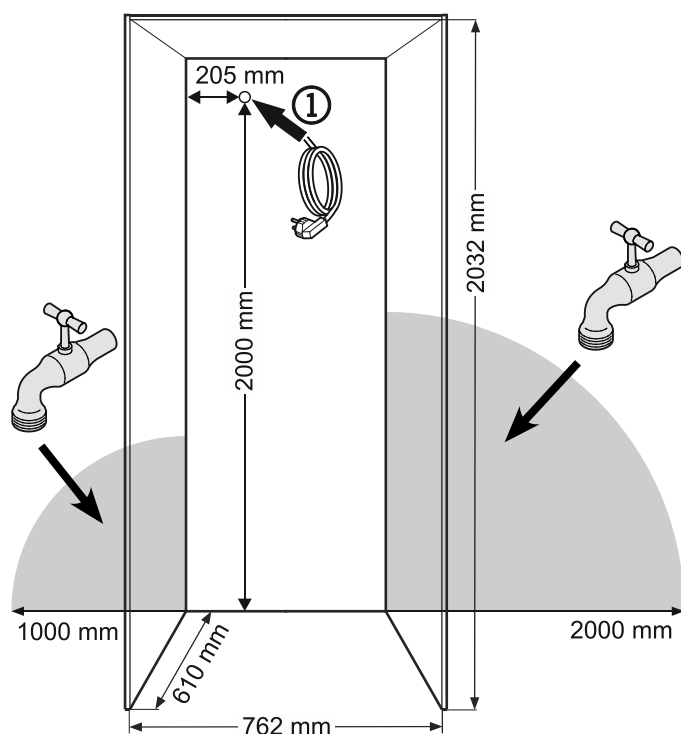
Rozmery spotrebiča



A = 76 mm
 B = 2027 mm
 C = 757 mm
 D = 610 mm
 E = 1413 mm
 F = 952 mm



Montážne rozmery



(1) V tejto oblasti bude vychádzať sieťová prípojka na zadnej strane spotrebiča.

Voľná dĺžka sieťovej prípojky = 2500 mm

Zvoliť polohu sieťovej zásuvky za zohľadnenia týchto údajov.

Zásuvka sa nesmie nachádzať za spotrebičom a musí byť ľahko prístupná.

Prípravník ľadových kociek je zabudovaný v kombinácii chladnička-mraznička. Na funkciu si vyžaduje pevnú prípojku vody.

Poloha uzatváracieho ventilu vody musí byť vo vnútri sivo označených plôch.

Dôležité

Uzatvárací ventil vody neumiestňujte za spotrebičom.

⚠ VÝSTRAHA!

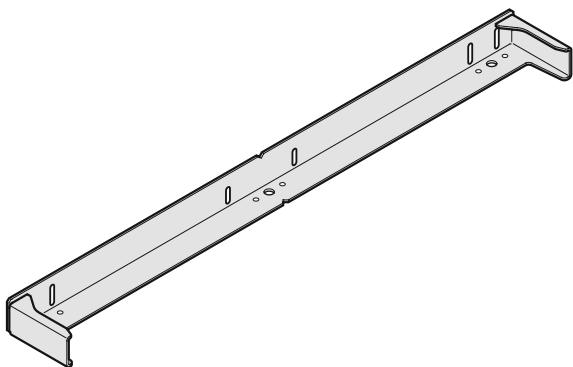
Uzatvárací ventil vody sa nesmie nachádzať priamo nad zásuvkou!

Vzdialenosť medzi uzatváracím ventilom vody a zásuvkou musí zodpovedať predpisom príslušnej krajiny, v ktorej sa prevádzkuje spotrebič!

Montáž poistky proti preklopeniu

⚠ VÝSTRAHA!

Dodaný uholník poistky proti preklopeniu sa musí bezpodmienečne namontovať. Tým sa zabráni tomu, aby sa spotrebič preklopil dopredu, keď sa otvoria plne naložené dvere.

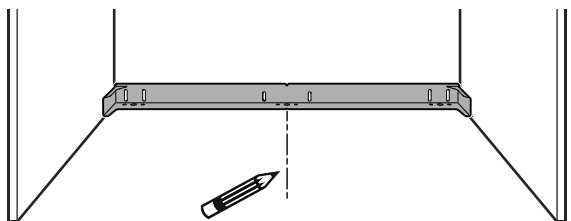


⚠ OPATRNE!

V oblasti uholníka poistky proti preklopeniu sa nesmú nachádzať žiadne elektrické vedenia alebo vodovodné potrubia, ktoré by sa mohli pri montáži poškodiť.

Montáž

1. Naznačte stredovú čiaru spotrebiča na podlahe. Stred poistného uholníka poistky proti preklopeniu vyrovnajte k stredovej čiare.



2. Upevnite uholník poistky proti preklopeniu. Pozri kapitolu "Spôsobu upevnenia uholníka poistky proti preklopeniu".

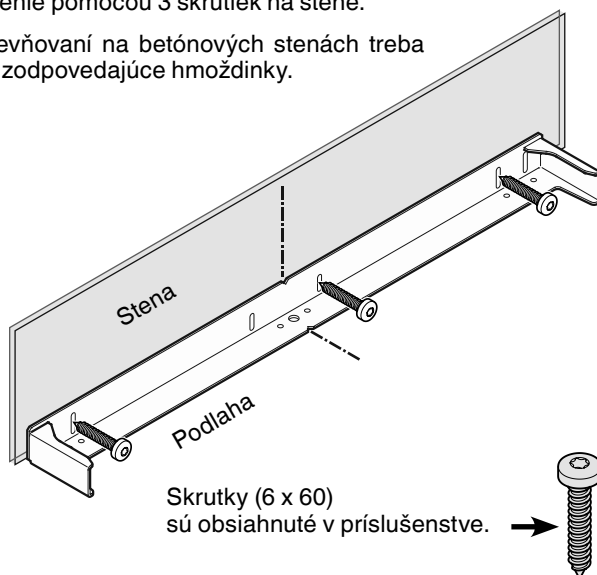
Dôležité!

Pri bočne šikmo klesajúcich podlahách sa musí uholník poistky proti preklopeniu namontovať vo vodováhe. Na dotknutých miestach podložte dištančné prvky.

Spôsobu upevnenia uholníka poistky proti preklopeniu

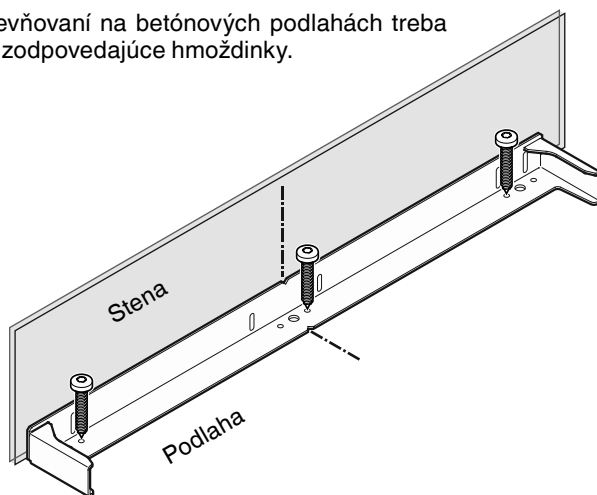
Upevnenie pomocou 3 skrutiek na stene.

Pri upevňovaní na betónových stenách treba použiť zodpovedajúce hmoždinky.



Upevnenie pomocou 3 skrutiek na podlahe.

Pri upevňovaní na betónových podlahách treba použiť zodpovedajúce hmoždinky.



Prípojka na prívod vody

Bezpečnostné a výstražné pokyny

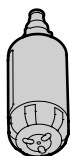
- Prípojka vody sa nesmie realizovať, keď je chladnička/mraznička pripojená elektricky.
- Prípojku na pevnú vodovodnú sieť smie zrealizovať iba na to vyškolený odborný personál.
- Kvalita vody musí zodpovedať nariadeniu o pitnej vode príslušnej krajiny, v ktorej sa spotrebič prevádzkuje.
- Prípravník ľadových kociek slúži výlučne na výrobu ľadových kociek v množstvách pre domácnosť a smie sa prevádzkovať iba s na to vhodnou vodou.
- Všetky opravy, príp. zásahy na prípravníku ľadových kociek smie vykonávať iba služby zákazníkom alebo na tento účel vyškolený odborný personál.
- Výrobca neručí za škody, ktoré vzniknú v dôsledku chybnéj pevnej prípojky vody.

Tlak vody

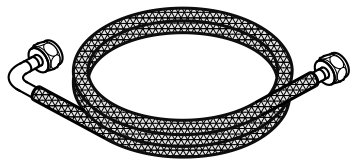
Tlak vody musí byť medzi 0,15 a 0,6 MPa (1,5 - 6 bar).

Pozor!

Ak sa v spotrebiči použije vodný filter, musí byť **tlak vody** medzi **0,3 a 0,6 MPa (3 - 6 bar)**. Ak je tlak vody pri použití vodného filtra príliš malý, môže dôjsť k chybným funkciám prípravníka ľadových kociek.

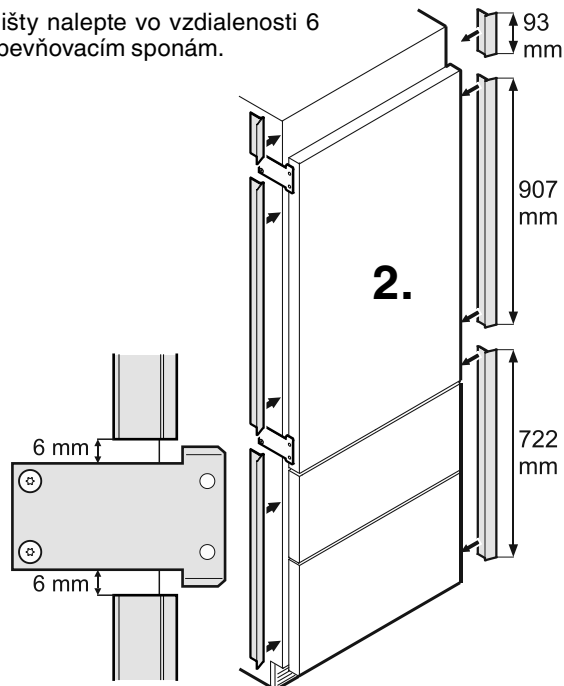


Prívod vody k spotrebiču sa musí uskutočniť cez potrubie studenej vody, ktoré vydrží prevádzkový tlak a zodpovedá hygienickým predpisom. Na tento účel použite priloženú hadicu z ušľachtilej ocele (dĺžka 3 m).

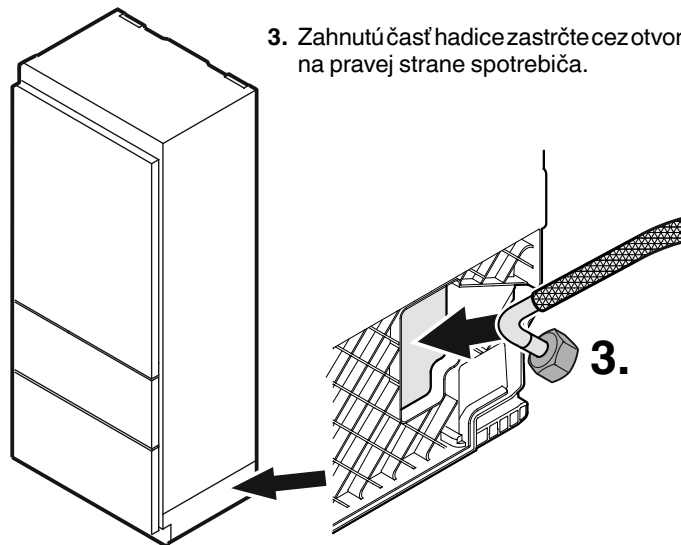


Zabudovanie spotrebiča

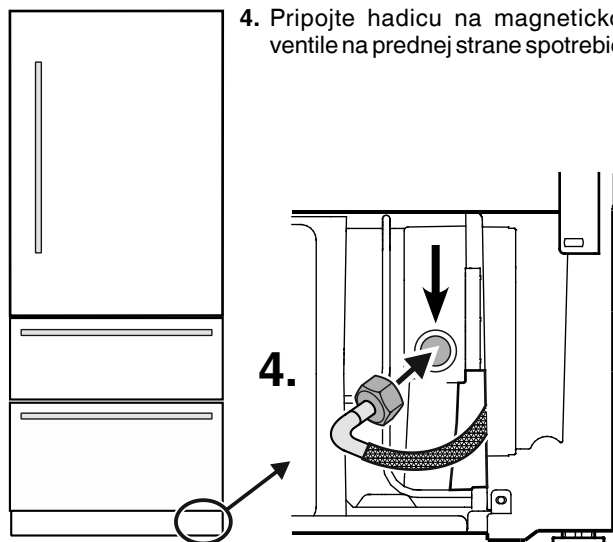
1. Postavte spotrebič pred výklenok na zabudovanie.
2. Nalepte krycie lišty nad, medzi a pod upevňovacie spony na bočnej stene spotrebiča.
 - K tomu prirežte krycie lišty na zodpovedajúce dĺžky.
 - Krycie lišty nalepte vo vzdialenosti 6 mm k upevňovacím sponám.

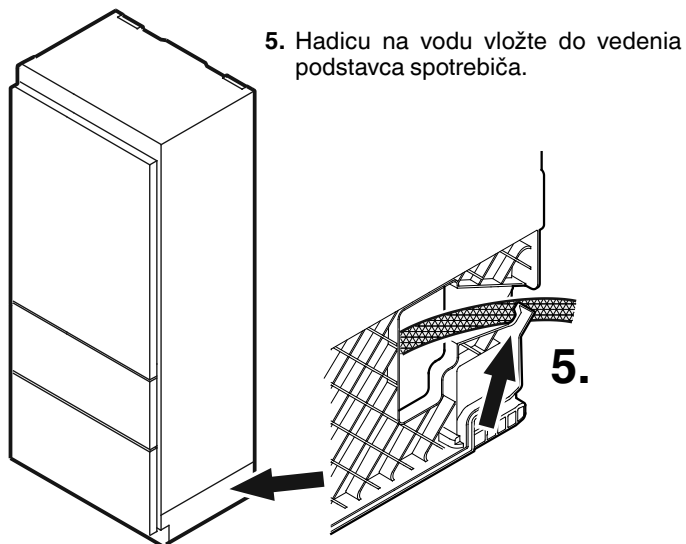


3. Zahnutú časť hadice zastrčte cez otvor na pravej strane spotrebiča.



4. Pripojte hadicu na magnetickom ventilu na prednej strane spotrebiča.





5. Hadicu na vodu vložte do vedenia podstavca spotrebiča.

6. Sieťový kábel položte smerom k oblasti zásuvky.

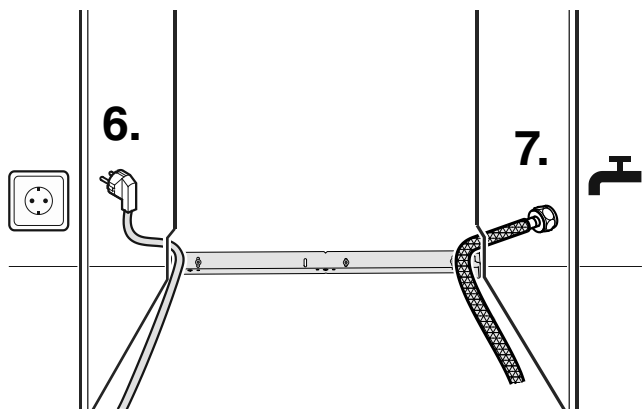
7. Hadicu na vodu položte smerom k oblasti uzatváracieho ventilu vody.

⚠ VÝSTRAHA!

Spotrebič elektricky nepripájajte, skôr ako bude ukončená kompletná inštalácia.

⚠ POZOR!

Sieťový kábel a hadicu na vodu položte tak, aby sa tieto pri zasúvaní spotrebiča do výklenku na zabudovanie nepoškodili.



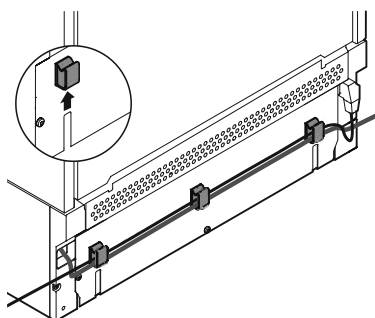
OPATRNE!

Sieťové vedenie/vodovodné potrubie zovreté medzi poistkou proti sklopeniu a zadnou stranou prístroja! Sieťové vedenie/vodovodné potrubie stlačené. Namontujte držiaky kábla.

Sieťové vedenie/vodovodné potrubie vložte do držiakov kábla.

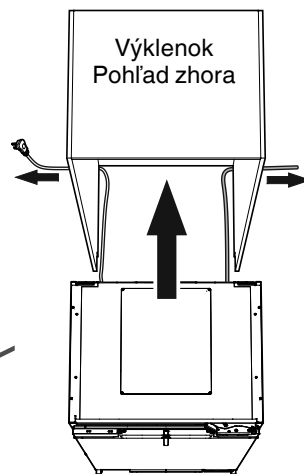
DÔLEŽITÉ

Kroky sú potrebné iba vtedy, keď zásuvka alebo vodovodné potrubie sú na protiahlej strane.



Namontujte držiaky kábla na zadnej strane prístroja. Sieťové vedenie/vodovodné potrubie vložte do držiakov kábla.

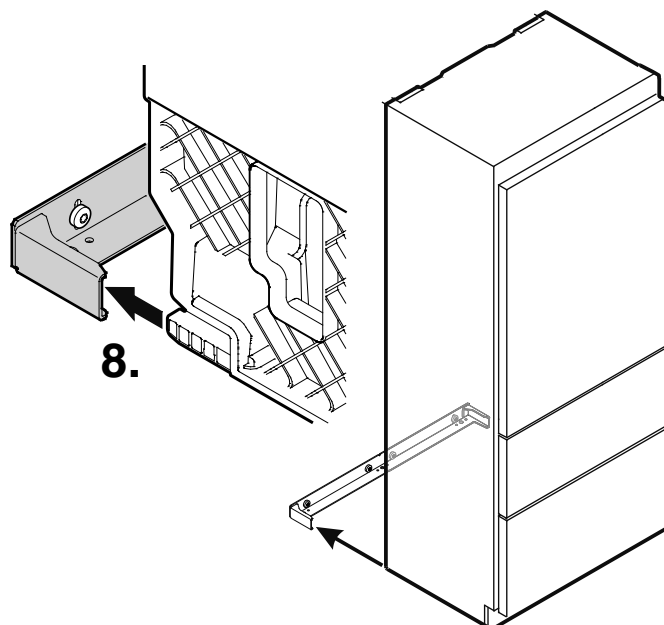
Zasuňte spotrebič do výklenku. Aby sa zabránilo škodám, sieťový kábel a vodovodné potrubie potiahnite súčasne pod ľahkým prnutím smerom dozadu.



DÔLEŽITÉ

Po zasunutí spotrebiča do výklenku zapojte spotrebič a skontrolujte funkciu. Potom znova odpojte.

8. Zasuňte spotrebič pomaly do výklenku tak aby podstavec spotrebiča zaskočil do uholníka poistky proti preklopeniu.

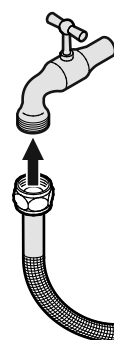


9. Naplňte hadicu vodou a pripojte na prívodný systém vody.

Otvorte uzatvárací kohút vody a skontrolujte tesnosť systému.

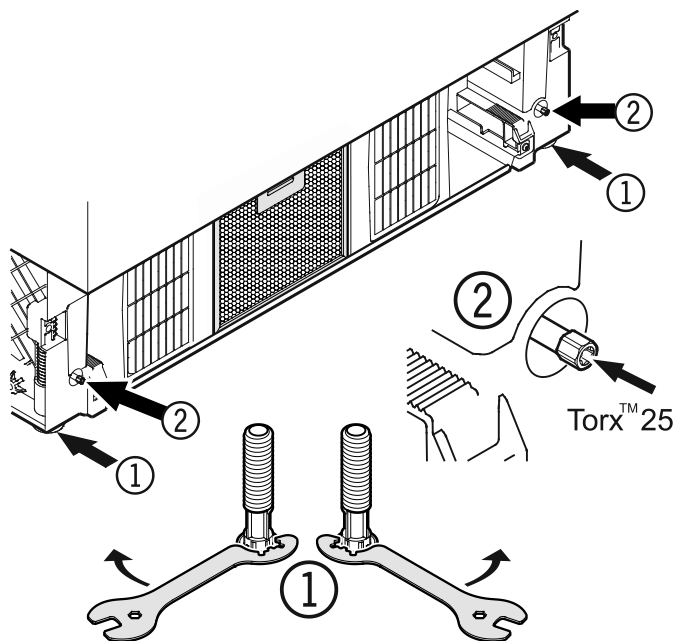
Dôležité!

Po uskutočnenom uvedení do prevádzky sa musí prívodný systém vody odvzdušniť. Pozri odsek Odvzdušnenie prípravníka ľadových kociek v návode na obsluhu.



Vyrovnanie spotrebiča

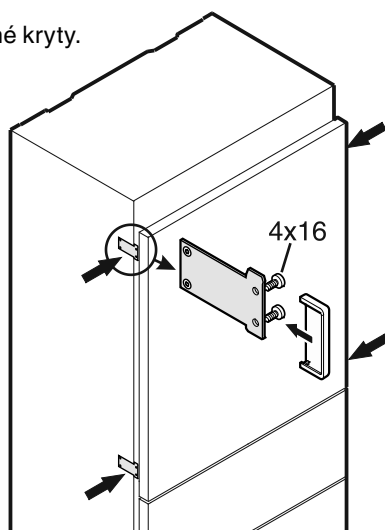
1. Nastavte spotrebič nastavovacími nožičkami (1) vpredu vo výške. Použite dodaný kľúč.
Na nadvihnutie spotrebiča smerom dopredu otočte kľúčom v smere hodinových ručičiek, na jeho pustenie otočte proti smeru hodinových ručičiek.
Kľúč nasadte patričným spôsobom ((1)).
2. Pomocou nastavovacích tyčí (2) nastavte spotrebič vzadu vo výške.



Upevnenie spotrebiča vo výklenku

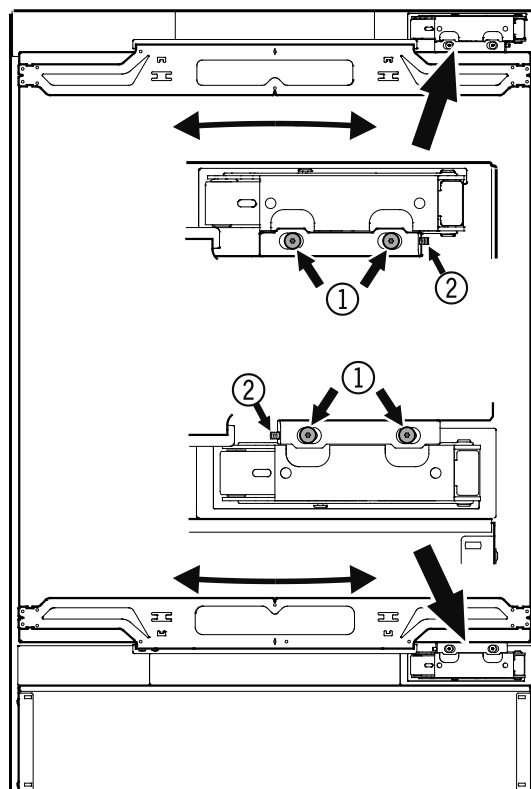
Zoskrutkujte spotrebič vo výklenku prostredníctvom upevňovacích spôn s korpusom nábytku (skrutky 4 x 16).

Následne zasuňte priložené kryty.



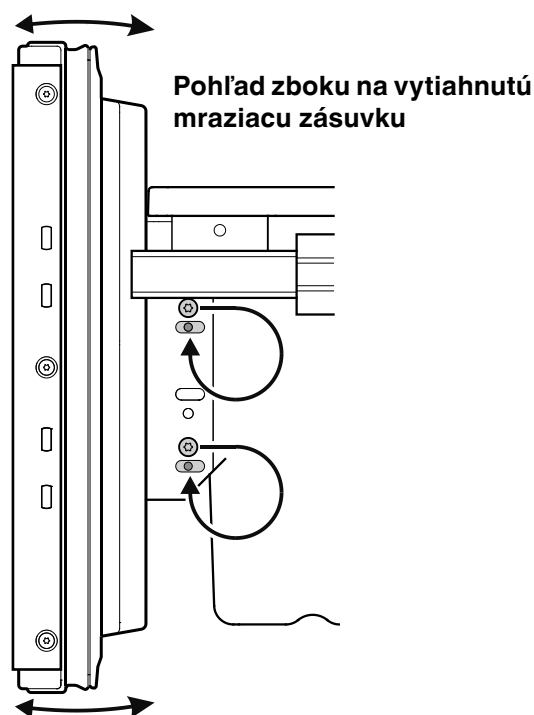
Nastavenie dverí chladiacej časti

V prípade potreby sa môže nastaviť bočný sklon dverí chladiacej časti. Uvoľnite skrutky (1). Pomocou závrtnnej skrutky (2) nastavte bočný sklon (inbusový kľúč, otvor kľúča 2,5).



Nastavenie čela zásuvky

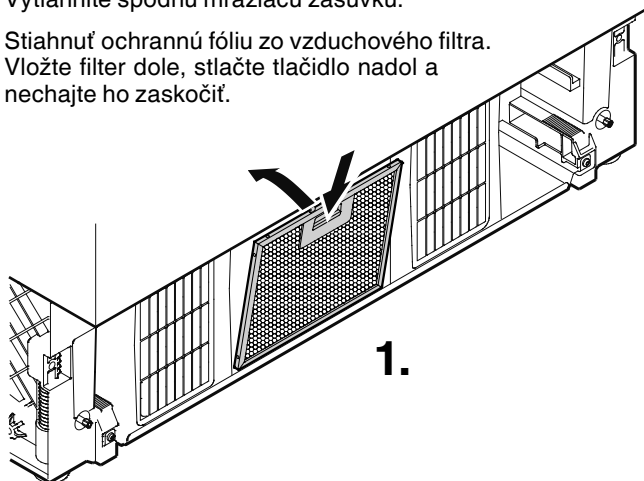
V prípade potreby sa môže nastaviť čelo mraziacich zásuviek. Skrutky ukázané na obrázku (na pravej a ľavej strane mraziacej zásuvky) preložte jednotlivito do pod tým ležiacej pozdĺžnej diery. Pri správnej polohe čela zásuvky skrutky pevne utiahnite.



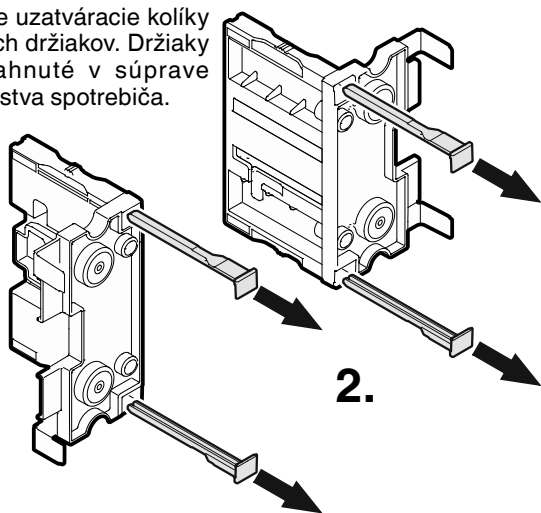
Montáž vetracej mriežky

Vytiahnite spodnú mraziacu zásuvku.

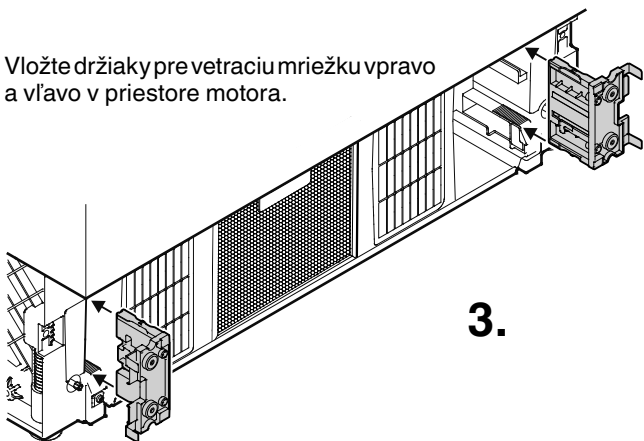
1. Stiahnuť ochrannú fóliu zo vzduchového filtra. Vložte filter dole, stlačte tlačidlo nadol a nechajte ho zaskočiť.



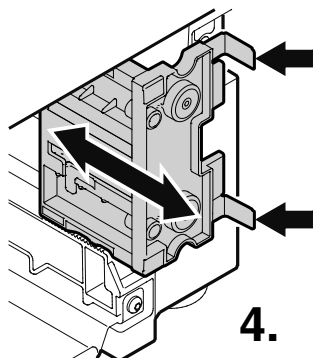
2. Odstráňte uzatváracie kolíky z obidvoch držiakov. Držiaky sú obsiahnuté v súbore príslušenstva spotrebiča.



3. Vložte držiaky pre vetraciu mriežku vpravo a vľavo v priestore motora.



4. Predná hrana uholníkov je lícujuca s prednou stranou vetracej mriežky. Držiaky zodpovedajúco nastavte.

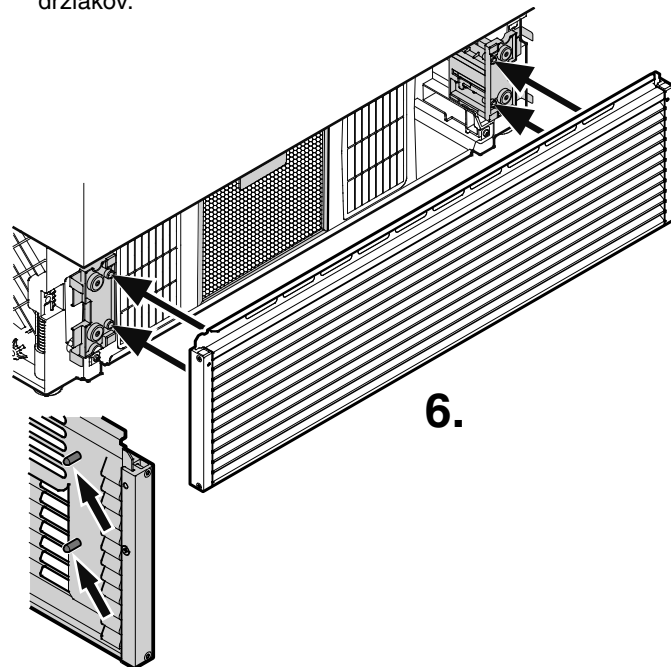


5. Vložte uzatváracie kolíky do držiakov, aby ste držiaky zaaretovali.



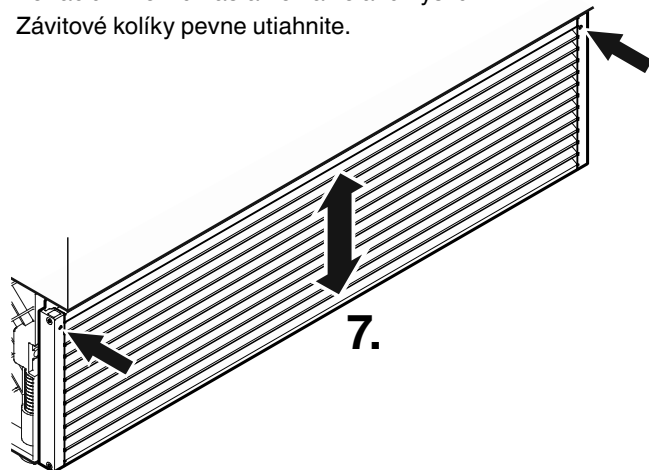
6. Vložte vetraciu mriežku.

Vetracia mriežka má na vnútornej strane čapy (detail pozri na spodnom grafe). Tieto čapy sa musia vložiť do otvorov držiakov.



7. Nastavte výšku vetracej mriežky.

- Uvoľnite závitové kolíky na prednej strane vetracej mriežky. (Inbusový kľúč 2,5).
- Vetraciu mriežku nastavte na želanú výšku.
- Závitové kolíky pevne utiahnite.

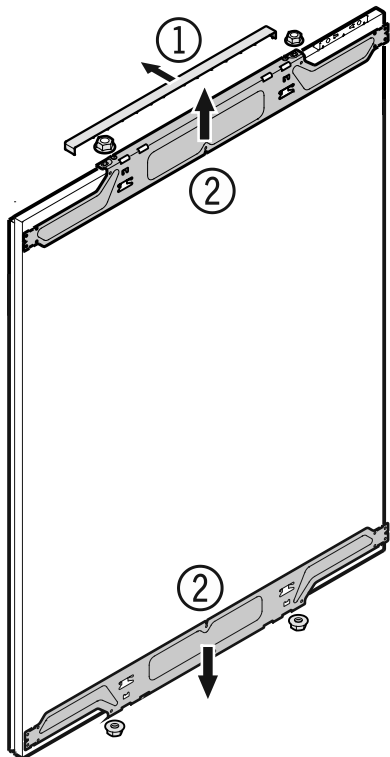


Demontovanie montážnych dielov dverí chladiacej časti

Odoberte kryt (1) a odskrutkujte horný a spodný upevňovací uholník (2) z dverí chladiacej časti. Tieto upevňovacie uholníky sa namontujú na dvernom paneli chladiacej časti.

Dôležité!

Upevňovacie matice budú potrebné na opätovnú montáž predmontovaného dverného panelu na dvere chladiacej časti.

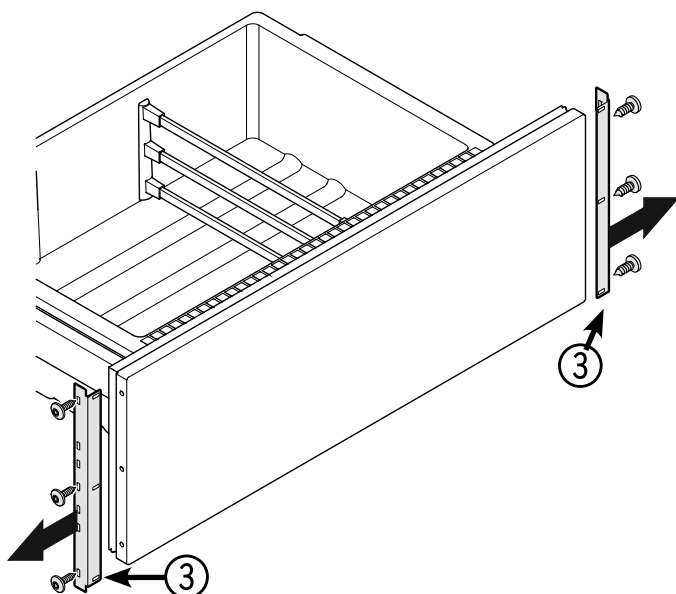


Demontovanie montážnych dielov mraziacich zásuviek

Odskrutkujte upevňovacie uholníky (3) z mraziacich zásuviek. Tieto upevňovacie uholníky sa namontujú na paneloch mraziacej časti.

Dôležité!

Skrutky budú potrebné na opätovnú montáž predmontovaných panelov mraziacej časti.

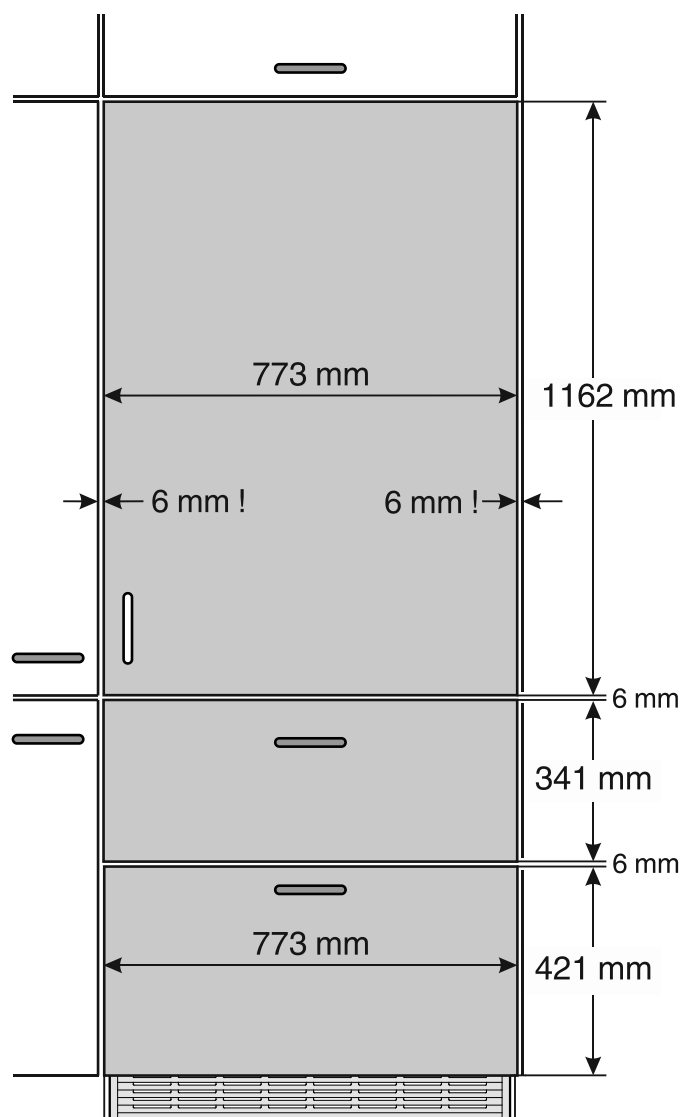


Rozmery panela

Hrúbka panela min. = 16 mm
Hrúbka panela max. = 19 mm

Maximálna hmotnosť panelov

Panel chladiacej časti = 27 kg
Panel mraziacej zásuvky = 10 kg

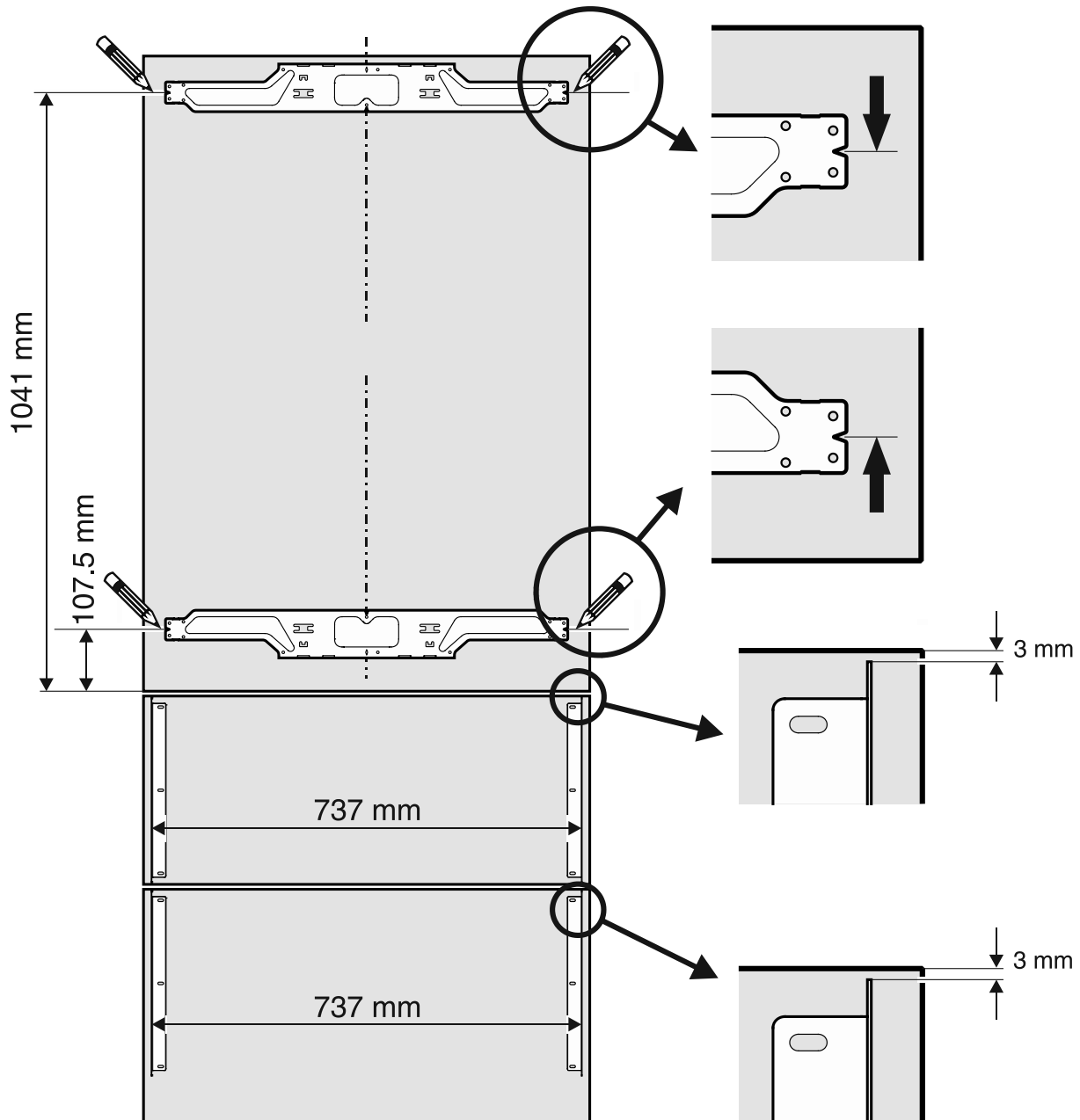


Dôležité!

Aby sa pri otváraní dverí chladiacej časti zabránilo kolíziám, musí bočná vzdialenosť k panelom činiť minimálne 6 mm.

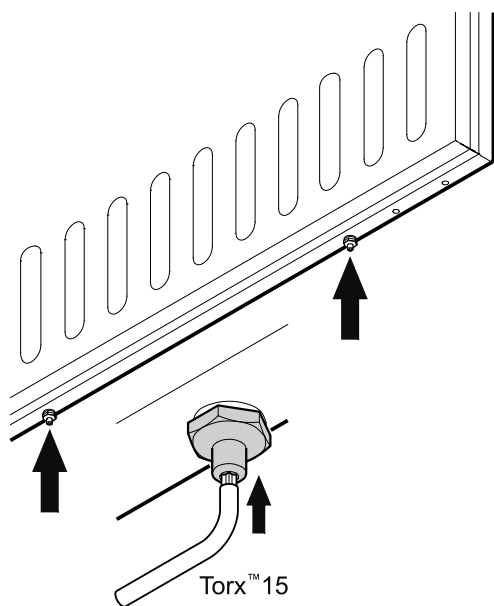
Montáž upevňovacích uholníkov na dverné panely

1. Naznačte líniu vo vzdialenosti 1041 mm od spodnej strany dverného panela.
2. Naznačte ďalšiu líniu vo vzdialenosti 107,5 mm od spodnej strany dverného panela.
3. Upevňovací uholník dverí chladiacej časti vyrovnajte k hornej línii ako na nižšie uvedenom obrázku a naskrutkujte ho pomocou 6 skrutiek 4 x 14.
4. Druhý upevňovací uholník dverí chladiacej časti vyrovnajte k spodnej línii ako na nižšie uvedenom obrázku a naskrutkujte ho pomocou 6 skrutiek 4 x 14.
5. Demontované upevňovacie uholníky zásuviek mraziacej časti naskrutkujte vždy pomocou 3 skrutiek 4 x 14 ako na nižšie uvedenom obrázku.



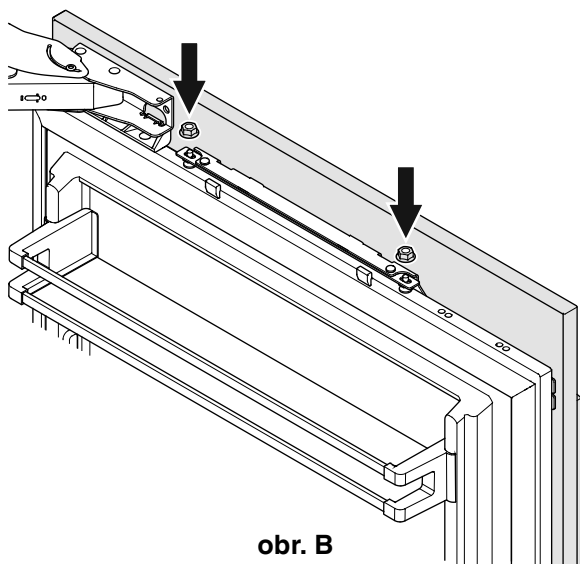
Montáž panela chladiacej časti

1. Nastavovacie čapy na spodnej strane dverí chladiacej časti celkom zatočte (**obr. A**).



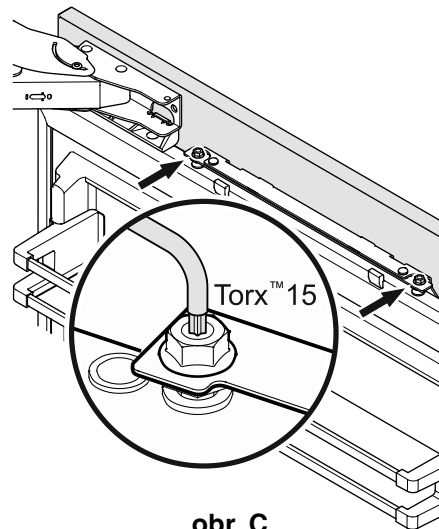
obr. A

2. Otvorte dvere chladiacej časti a panel chladiacej časti zaveste na horné nastavovacie čapy (**obr. B**).
3. Naskrutkujte upevňovacie matice na nastavovacie čapy a utiahnite ich voľnejšie.



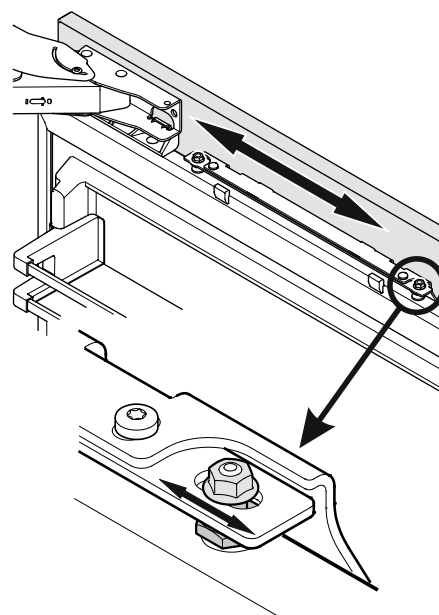
obr. B

4. Zatvorte dvere chladiacej časti a skontrolujte výšku panela.
5. Ak je to potrebné, nastavte panel vo výške. Uvoľnite upevňovacie matice a nastavte ich pomocou nastavovacích čapov (**obr. C**).



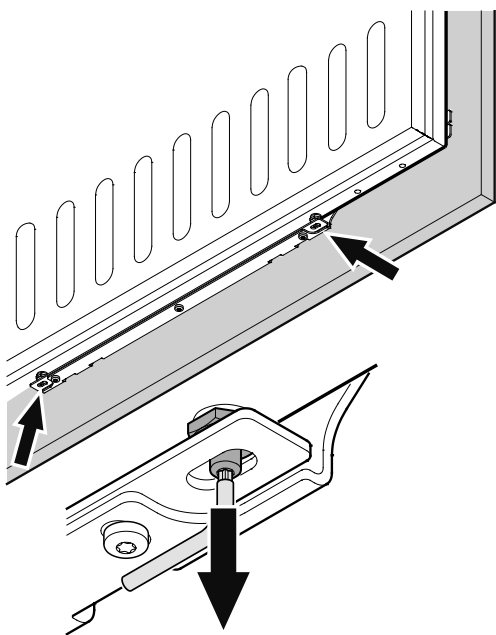
obr. C

6. Panel vyrovnajte horizontálne (cez pozdĺžne diery v upevňovacom uholníku) (**obr. D**).
7. Upevňovacie matice utiahnite.



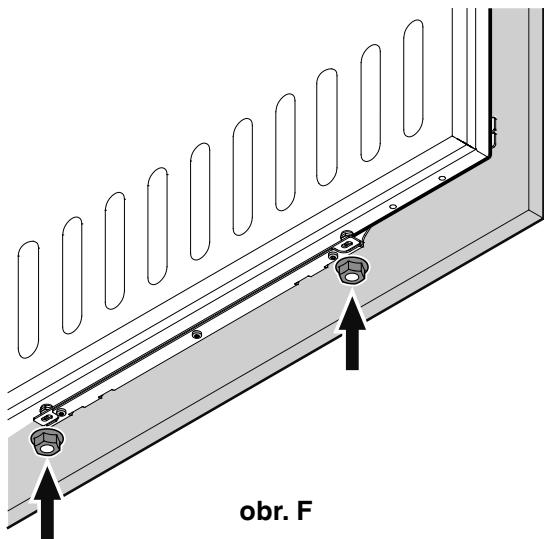
obr. D

8. Vytočte nastavovacie čapy (dvere chladiacej časti dole), až sa budú tieto dotýkať upevňovacieho uholníka (**obr. E**).



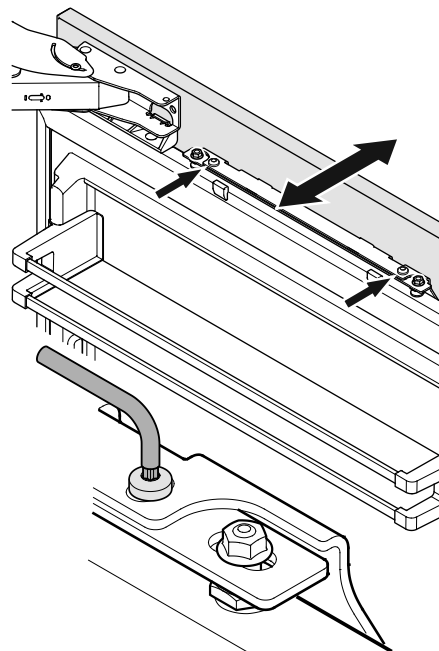
obr. E

9. Upevňovacie matice naskrutkujte a utiahnite (**obr. F**).



obr. F

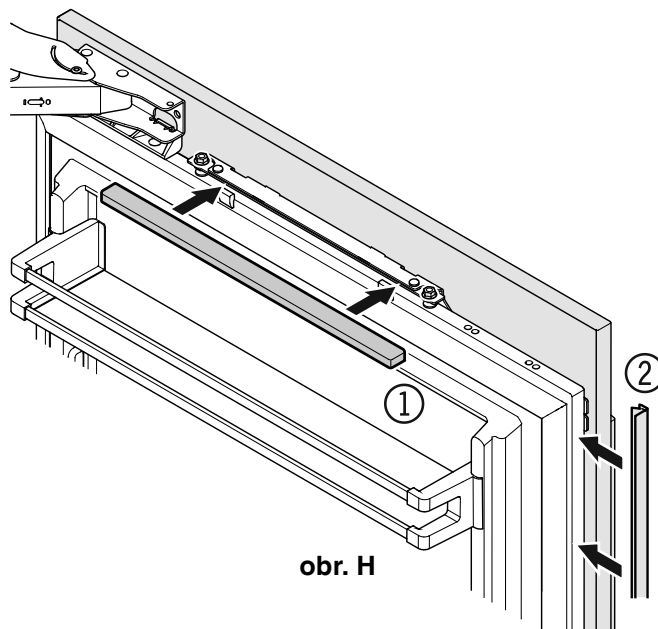
10. Uvoľnite tri skrutky na hornej strane upevňovacieho uholníka, nastavte dverný panel ako na **obr. G** a skrutky znova utiahnite. Toto sa môže vykonať tým istým spôsobom na spodnom upevňovacom uholníku.



obr. G

11. Zasuňte kryty (1) hore a dole (**obr. H**).

Dodanú kryciu lištu (2) vložte medzi dvere chladiacej časti a panel chladiacej časti.



obr. H

Montáž panelov mraziacej časti

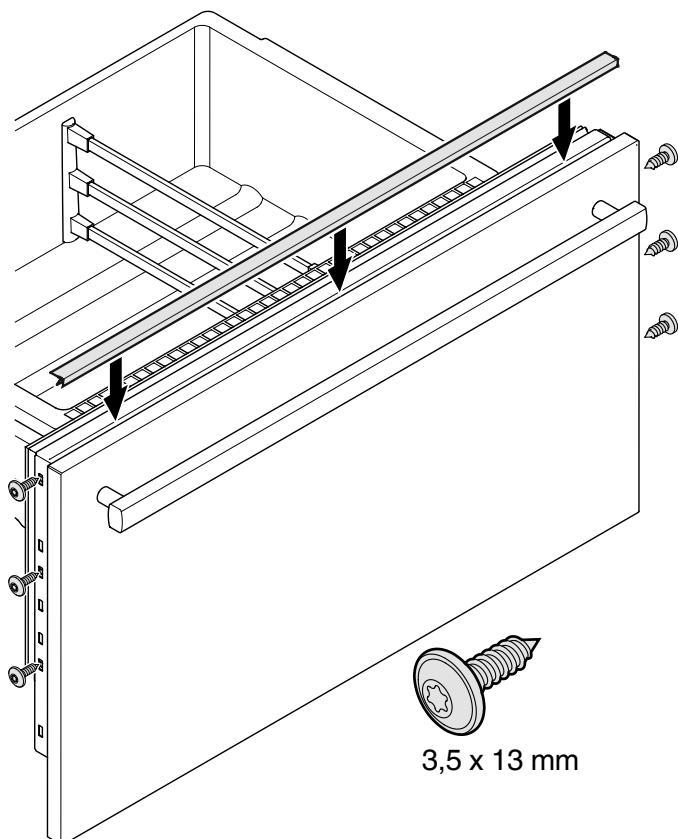
1. Vytiahnite hornú mraziacu zásuvku a naskrutkujte predmontovaný panel.

Musia sa použiť tie isté skrutky, s ktorými boli naskrutkované upevňovacie uholníky (pozri kapitolu "**Demontáž montážnych dielov mraziacich zásuviek**").

2. Zatvorte zásuvku a skontrolujte polohu panela. Nastavte panel vo výške uvoľnením skrutiek vpravo a vľavo. Utiahnite skrutky.

3. Vytiahnite spodnú mraziacu priehradku a namontujte panel tým istým spôsobom.

4. Štrbinu medzi zásuvkou a panelom obidvoch zásuviek zakryte dodanými lištami. Stiahnite ochrannú fóliu z lišty a vložte ju hore do štrbiny.



Výmena dvernej zarážky

Výmenu dvernej zarážky by mal prevádzať len vyškolený odborný personál.

⚠ VÝSTRAHA!

Nepokúšajte sa výmenu dvernej zarážky vykonávať sami. Závesy dverí chladiacej časti sú vybavené silnými uzatváracími pružinami. V dôsledku neúmyselne zaklapnutého závesu môžu byť spôsobené ťažké zranenia.



Liebherr Hausgeräte Lienz GmbH

Dr.-Hans-Liebherr-Strasse 1

A-9900 Lienz

Österreich

www.liebherr.com
