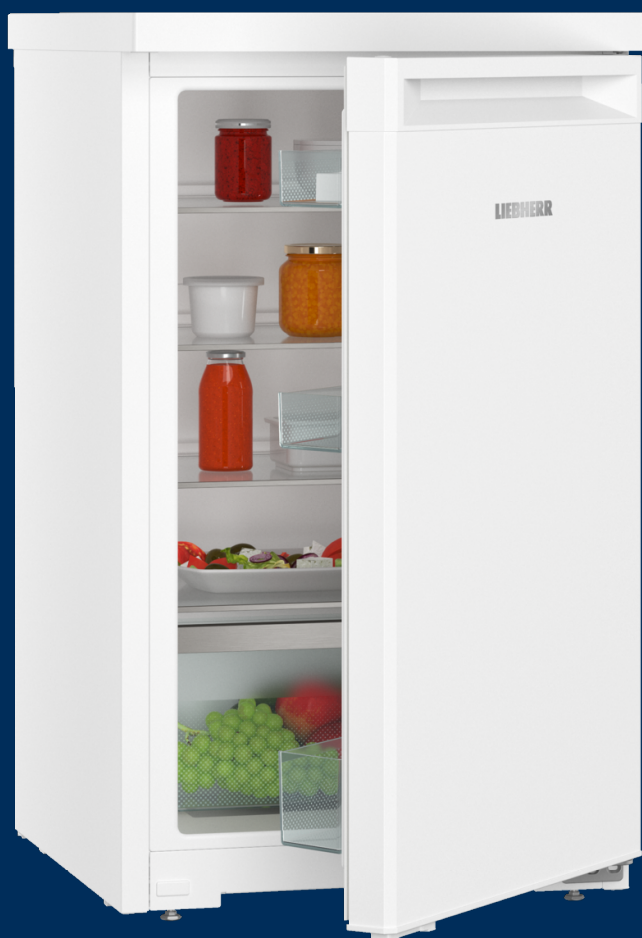


Rd 1200

Stolová chladnička

○ Pure



LIEBHERR

Rd 1200

Stolová chladnička

○ Pure

Door
StopTouch
Control

← 50 →



Energetická trieda	
Spotreba energie za rok/24 hod	71 / 0,194 kWh ¹
Celkový objem	110 l ²
Hlučnosť / Trieda hluku	34 dB(A) / B, SuperSilent
Klimatická trieda	SN-T (+10 °C do +43 °C)
Frekvencia / napätie	50 Hz / 220-240 V~
Příkon	1,2 A
Dvere / bočné steny	Biela / Biela
Vonkajšie rozmery v cm (V×Š×H)	85 / 50 / 60,7 ³
Ovládacie prvky	
Typ ovládání	TouchControl im Innenraum, Touch-Elektronik Digitálny ukazovateľ teploty
Alarm dverí akustický	vizuálny a akustický
Výstražný signál v prípade poruchy	vizuálny a akustický
Chladiaca časť	
vnútorná strana dverí	Plastové dverové poličky s posuvným fixátorom fliaš, zásobník na vajcia
Vnútorné osvetlenie	LED osvetlenie
pod pracovnou doskou	áno
Výhody vybavenia	
Dorazy dverí	vpravo, reverzibilný
Vymeniteľné tesnenie dverí	áno
Č. EAN	4016803094531

¹ Na dosiahnutie deklarovanej spotreby energie je potrebné používať priložené dištančné prvky. Tým sa zväčší hĺbka zabudovania o približne 3,5 cm. Bez použitia týchto dištančných prvkov je spotrebič plne funkčný, má ale nepatrne vyššiu spotrebu energie.

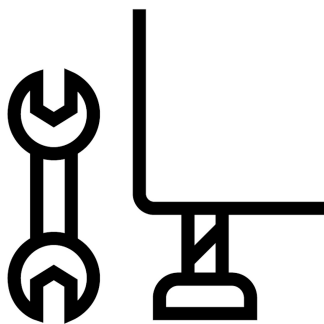
² Podľa nariadenia EÚ 2019/2016 zobrazujeme celkový objem ako celé číslo (zaokrúhlené) a objem mraziacich oddelení a oddelení na udržiavanie čerstvosti s jedným desatinným miestom po čiarku.

Funkcie



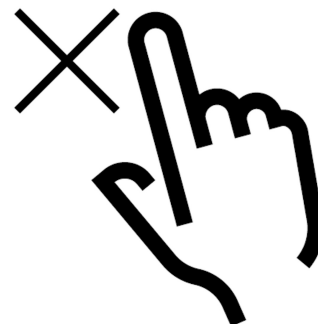
Výbava vhodná do umývačiek riadu

Výbava vášho Liebherr je praktická dvojnásobne: Na jednej strane vám pomáha pri každodennom používaní a na druhej strane sa ľahko čistí. Potrebujete umyť dózu na maslo, FlexSystem alebo misku na kocky ľadu? Vložte ich pohodlne do umývačky riadu. Oстане vám viac času na iné veci.



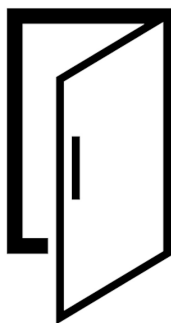
Nastaviteľné nožičky

Vďaka dvom nastaviteľným nožičkám sa spotrebič dá optimálne vyrovať a prispôbiť okoliu, napríklad na nerovnom povrchu. Takto si môžete byť istí, že dvere chladničky sa budú zatvárať absolútne natesno a do zariadenia nevnikne žiadne teplo ani sa nevytvorí kondenzát. Šetrí to tiež energiu a peniaze.



Zámok displeja

Svietiaci displej je magnet pre detské rúčky – to vie aj vaša chladnička Liebherr. Preto existuje zámok displeja. Spoľahlivo bráni tomu, aby došlo k neúmyselnej zmene nastavení na vašej chladničke. Zámok displeja môžete tiež jednoducho deaktivovať.



Dverový alarm

Dverový alarm vašej chladničky Liebherr stráži, aby ste zbytočne neplytvali energiou a potravinami. Keď sú dvere chladničky otvorené príliš dlho, upozorní na to alarm – pulzujúce svetlo a výstražný tón. O tom, čo je príliš dlho, však rozhodnete vy. V závislosti od nastavenia sa dverový alarm spustí po 1, 2 alebo 3 minútach.



Polička vo dverách

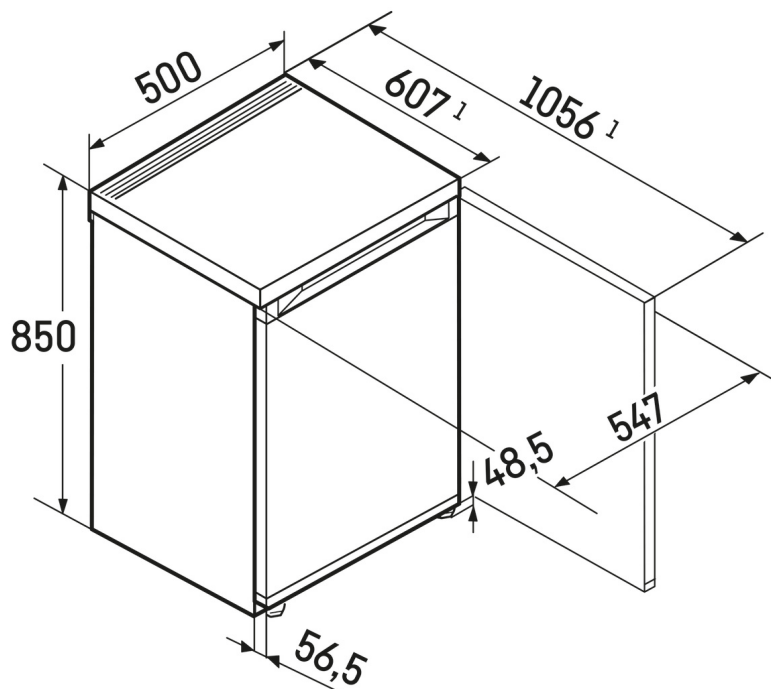
Želáte si bezpečnú úložnú plochu pre svoje nápoje alebo potraviny? A chcete k nim mať aj ľahký prístup? Naše dverové poličky vám poskytnú oboje. Sú výškovo nastaviteľné a vďaka tomu sa prispôbia vašim potrebám. Praktický je tiež posuvný a vyberateľný držiak na fľaše. Vaše fľaše tak vždy bezpečne stoja.



Zarážka dverí

Udržujte svoj spotrebič Liebherr svieži a bez zápachu vďaka našej výsuvnej zarážke dverí. Zabraňuje zápachu tým, že dvere nechá otvorené, keď sa spotrebič nepoužíva. Šetríte čas aj peniaze.

Technický výkres



Výrobky a ich údaje sú inšcenované na reklamné účely. Hoci sa vynakladá maximálne úsilie na zabezpečenie presnosti všetkých údajov a informácií v tomto letáku, spoločnosť Liebherr si vyhradzuje právo na zmeny bez predchádzajúceho upozornenia. V prípadoch, keď sú skutočné rozmery, technické údaje a výkon spotrebiča rozhodujúce, odporúčame vám prečítať si návod na inštaláciu priložený k danému spotrebiču. Spoločnosť Liebherr nenesie zodpovednosť za prípadné škody. (22.12.2023)

