

# Rsdci 1621

Stolová chladnička s EasyFresh

◇ Plus



**LIEBHERR**

## Rsdci 1621

Stolová chladnička s EasyFresh

◇ Plus



← 60 →



Energetická trieda	
Spotreba energie za rok/24 hod	95 / 0,260 kWh <sup>1</sup>
Celkový objem	125 l <sup>2</sup>
Objem	Chladnička: 109,2 l / Mraziaca časť: 17 l
Hlučnosť / Trieda hluku	35 dB(A) / B, SuperSilent
Klimatická trieda	SN-T (+10 °C do +43 °C)
Frekvencia / napätie	50 Hz / 220-240 V~
Příkon	1,2 A
Dvere / bočné steny	SmartSteel / Strieborná
Vonkajšie rozmery v cm (V×Š×H)	85 / 60 / 60,7 <sup>3</sup>
<b>Ovládacie prvky</b>	
Typ ovládání	TouchControl im Innenraum, Touch-Elektronik
	Digitálny ukazovateľ teploty
Rozhranie	Vrátane SmartDeviceBox
Alarm dverí akustický	vizuálny a akustický
Výstražný signál v prípade poruchy	vizuálny a akustický
<b>Chladiaca časť</b>	
vnútorná strana dverí	Plastové dverové poličky s posuvným fixátorom fliaš, zásobník na vajcia, FlexCube
Polička na fľaše	Polica na fľaše
Vnútorne osvetlenie	LED osvetlenie
Misky na ovocie/zeleninu	1 EasyFresh-Safe
<b>Mraziaca časť</b>	
Zmrazovacia kapacita za 24 hodín	2 kg
Skladovacia doba pri výpadku prúdu pod pracovnou doskou	10 h
	áno
<b>Výhody vybavenia</b>	
Dorazy dverí	vpravo, reverzibilný
Vymeniteľné tesnenie dverí	áno
Č. EAN	4016803094845

<sup>1</sup> Na dosiahnutie deklarovanej spotreby energie je potrebné používať priložené dištančné prvky. Tým sa zväčší hĺbka zabudovania o približne 3,5 cm. Bez použitia týchto dištančných prvkov je spotrebič plne funkčný, má ale nepatrne vyššiu spotrebu energie.

<sup>2</sup> Podľa nariadenia EÚ 2019/2016 zobrazujeme celkový objem ako celé číslo (zaokrúhlené) a objem mraziacich oddelení a oddelení na udržiavanie čerstvosti s jedným desatinným miestom po čiarku.

## Funkcie



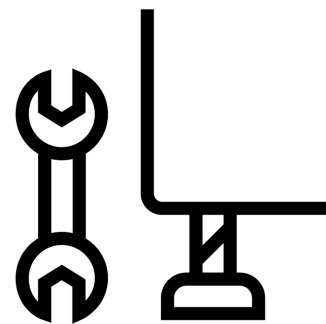
### Výbava vhodná do umývačiek riadu

Výbava vášho Liebherr je praktická dvojnásobne: Na jednej strane vám pomáha pri každodennom používaní a na druhej strane sa ľahko čistí. Potrebujete umyť dózu na maslo, FlexSystem alebo misku na kocky ľadu? Vložte ich pohodlne do umývačky riadu. Oстане vám viac času na iné veci.



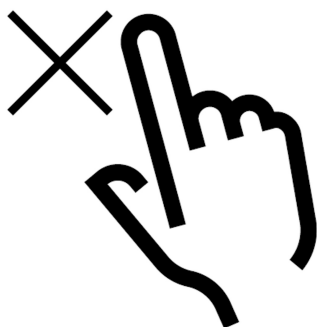
### 3-dielny priečink na odkladanie fliaš

Vaše fľaše teraz zostanú tam, kde chcete. S 3-dielnym priečinkom na odkladanie fliaš v chladničke bezpečne naležato môžu čakať na svoje použitie tri fľaše. Priečink na odkladanie fliaš je vhodný na každú sklenenú poličku a vďaka tomu je veľmi flexibilný. A pokiaľ bude potrebovať miesto na iné účely, priečink jednoducho vyberiete z chladničky.



### Nastaviteľné nožičky

Vďaka dvom nastaviteľným nožičkám sa spotrebič dá optimálne vyrovať a prispôbiť okoliu, napríklad na nerovnom povrchu. Takto si môžete byť istí, že dvere chladničky sa budú zatvárať absolútne natesno a do zariadenia nevnikne žiadne teplo ani sa nevytvorí kondenzát. Šetrí to tiež energiu a peniaze.



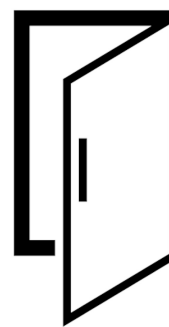
### Zámok displeja

Svietiaci displej je magnet pre detské rúčky – to vie aj vaša chladnička Liebherr. Preto existuje zámok displeja. Spoľahlivo bráni tomu, aby došlo k neúmyselnej zmene nastavení na vašej chladničke. Zámok displeja môžete tiež jednoducho deaktivovať.



### Poličky GlassLine, jedna deliteľná

Keď v chladničke skladujete karafu alebo vysoké nádoby, nemusíte pre to hneď vyberať celú sklenenú poličku. Prečo aj? Existuje predsa deliteľná sklenená polička. Jednoducho zasuňte prednú polovicu sklenenej poličky pod zadnú polovicu. Takto môžete umiestniť vyššie nádoby dopredu a stále budete mať dostatok miesta na iné potraviny.

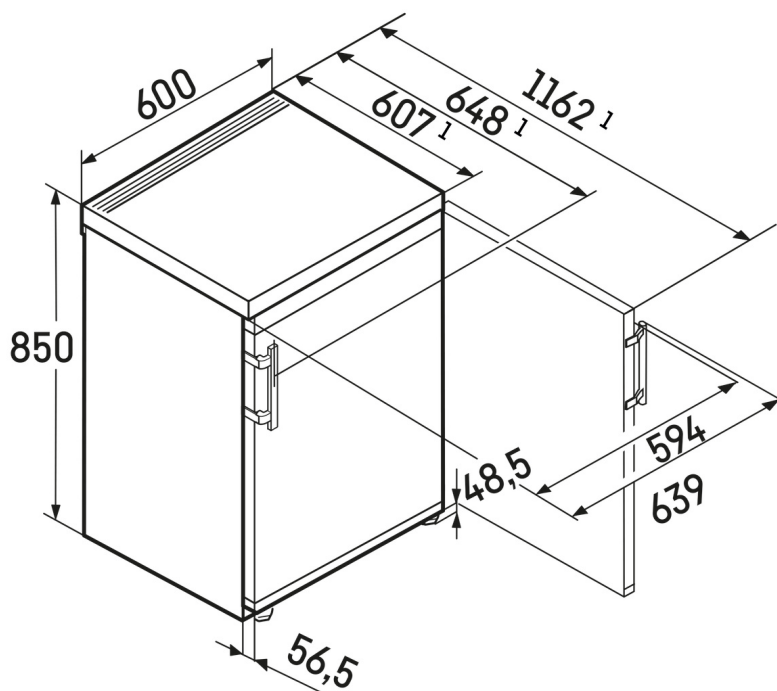


### Dverový alarm

Dverový alarm vašej chladničky Liebherr stráži, aby ste zbytočne neplytvali energiou a potravinami. Keď sú dvere chladničky otvorené príliš dlho, upozorní na to alarm – pulzujúce svetlo a výstražný tón. O tom, čo je príliš dlho, však rozhodnete vy. V závislosti od nastavenia sa dverový alarm spustí po 1, 2 alebo 3 minútach.

## Technický výkres

---



Výrobky a ich údaje sú inšcenované na reklamné účely. Hoci sa vynakladá maximálne úsilie na zabezpečenie presnosti všetkých údajov a informácií v tomto letáku, spoločnosť Liebherr si vyhradzuje právo na zmeny bez predchádzajúceho upozornenia. V prípadoch, keď sú skutočné rozmery, technické údaje a výkon spotrebiča rozhodujúce, odporúčame vám prečítať si návod na inštaláciu priložený k danému spotrebiču. Spoločnosť Liebherr nenesie zodpovednosť za prípadné škody. (22.12.2023)

