



Návod na použitie

Quality, Design and Innovation



home.liebherr.com/fridge-manuals

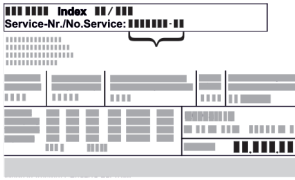
LIEBHERR

Obsah

1	Celkový pohľad na zariadenie.....	3		Kocky ľadu*.....	16
1.1	Rozsah dodávky.....	3		TubeClean*.....	16
1.2	Prehľad zariadenia a vybavenia.....	3		CleaningMode.....	16
1.3	SmartDevice.....	4		Jas displeja.....	16
1.4	Oblasť použitia zariadenia.....	4		Alarm dverí.....	17
1.5	Zhoda.....	4		Zámok vstupu.....	17
1.6	Látky SVHC podľa nariadenia REACH.....	5		Jazyk.....	17
1.7	Databáza EPREL.....	5		Informácie.....	17
2	Všeobecné bezpečnostné pokyny.....	5		Pripomenka.....	17
3	Uvedenie do prevádzky.....	6		Vynulovať.....	17
3.1	Zapnutie zariadenia.....	6		6.4 Chybové hlásenia.....	17
3.2	Vloženie vybavenia.....	6		6.4.1 Výstrahy.....	17
3.3	Uvedenie InfinitySpring do prevádzky*.....	7		6.4.2 Hlásenia.....	18
4	Manažment potravín.....	7		6.4.3 DemoMode.....	18
4.1	Skladovanie potravín.....	7		7 Vybavenie.....	18
4.2	Doby skladovania.....	8		7.1 Odkladací priestor vo dverách.....	18
5	Úspora energie.....	9		7.2 Deliteľná odkladacia plocha.....	19
6	Obsluha.....	9		7.3 VarioSafe.....	19
6.1	Ovládacie a indikačné prvky.....	9		7.4 InfinitySpring*.....	20
6.1.1	Indikátor Status.....	9		7.5 Variabilná priehradka na fľaše.....	20
6.1.2	Navigácia.....	10		7.6 Zásuvky.....	21
6.1.3	Indikačné symboly.....	10		7.7 Veko priečinka Fruit & Vegetable-Safe.....	21
6.2	Logika obsluhy.....	10		7.8 Regulácia vlhkosti.....	22
6.2.1	Aktivácia/deaktivácia funkcie.....	10		7.9 HydroBreeze*.....	22
6.2.2	Voľba hodnoty funkcie.....	10		7.10 Sklenené dosky.....	23
6.2.3	Aktivácia/deaktivácia nastavenia.....	11		7.11 EasyTwist-Ice*.....	23
6.2.4	Voľba hodnoty nastavenia.....	11		7.12 VarioSpace.....	24
6.2.5	Vyvolanie zákaznickeho menu.....	11		7.13 Dóza na maslo.....	24
6.3	Funkcie.....	11		7.14 Priehradka na vajíčka.....	24
	Vypnutie zariadenia.....	11		7.15 Držiak fliaš.....	25
	WLAN.....	12		7.16 FlexSystem*.....	25
	Teplota.....	12		7.17 Akumulátor chladu.....	26
	Jednotka teploty.....	13		7.18 Miska na kocky ľadu s vekom*.....	26
	BioFresh B-Value*.....	13		7.19 Flexibilný oddeľovač zásuvky na ľad*.....	26
	D-Value.....	13		8 Údržba.....	27
	SuperCool.....	13		8.1 Aktívny uhlíkový filter FreshAir.....	27
	VarioTemp.....	13		8.2 Nádržka na vodu*.....	27
	SuperFrost.....	14		8.3 Vodný filter*.....	28
	PartyMode.....	14		8.4 Rozloženie/montáž vyťahovacích systémov.....	28
	HolidayMode.....	14		8.5 Rozmrazovanie zariadenia.....	29
	SabbathMode.....	14		8.6 Čistenie zariadenia.....	29
	EnergySaver.....	15		9 Pomoc zákazníkom.....	31
	HydroBreeze*.....	15		9.1 Technické údaje.....	31
	IceMaker / MaxIce*.....	15		9.2 Prevádzkový hluk.....	31
				9.3 Technická porucha.....	32
				9.4 Zákaznícky servis.....	33
				9.5 Typový štítok.....	34
				10 Odstavenie z prevádzky.....	34
				11 Likvidácia.....	34
				11.1 Príprava zariadenia na likvidáciu.....	34
				11.2 Ekologická likvidácia zariadenia.....	34

Výrobca neustále pracuje na ďalšom vývoji všetkých typov a modelov. Prosíme preto o pochopenie, že si musíme vyhradiť právo na zmeny tvaru, vybavenia a techniky.

1.2 Prehľad zariadenia a vybavenia

Symbol	Vysvetlenie
	Prečítajte si návod Aby ste sa zoznámili so všetkými výhodami nového zariadenia, prečítajte si, prosím, pozorne pokyny v tomto návode.
	Kompletný návod na internete Podrobný návod nájdete na internete prostredníctvom QR kódu na prednej strane návodu alebo zadaním servisného čísla na stránke home.liebherr.com/fridge-manuals . Servisné číslo nájdete na typovom štítku:  <i>Fig. Príklad zobrazenia</i>
	Kontrola zariadenia Skontrolujte všetky diely, či sa pri preprave nepoškodili. V prípade reklamácií sa obráťte na predajcu alebo zákaznícky servis.
	Odchýlky Tento návod na použitie platí pre viaceré modely, preto sú možné odchýlky. Odseky, ktoré platia iba pre určité zariadenia, sú označené hviezdíčkou (*).
	Pokyny k manipulácii a výsledky manipulácie Pokyny k manipulácii sú označené ►. Výsledky manipulácie sú označené ▷.
	Videá Videá k zariadeniam sú k dispozícii na kanáli YouTube spoločnosti Liebherr-Hausgeräte.

Tento návod na použitie platí pre:

CBN (st) (bs) (be) (sd) (c) (d) 57..(i) / 77..(i)

Poznámka

Ak má vaše zariadenie v označení zariadenia písmeno N, tak ide o zariadenie NoFrost.

1 Celkový pohľad na zariadenie

1.1 Rozsah dodávky

Skontrolujte všetky diely, či sa pri preprave nepoškodili. V prípade reklamácií sa obráťte na predajcu alebo na zákaznícky servis (pozri 9.4 Zákaznícky servis).

Dodávka pozostáva z nasledujúcich dielov:

- Voľne stojace zariadenie
- Vybavenie (podľa modelu)
- Montážny materiál (podľa modelu)
- „Quick Start Guide“
- „Installation Guide“
- Servisná brožúra

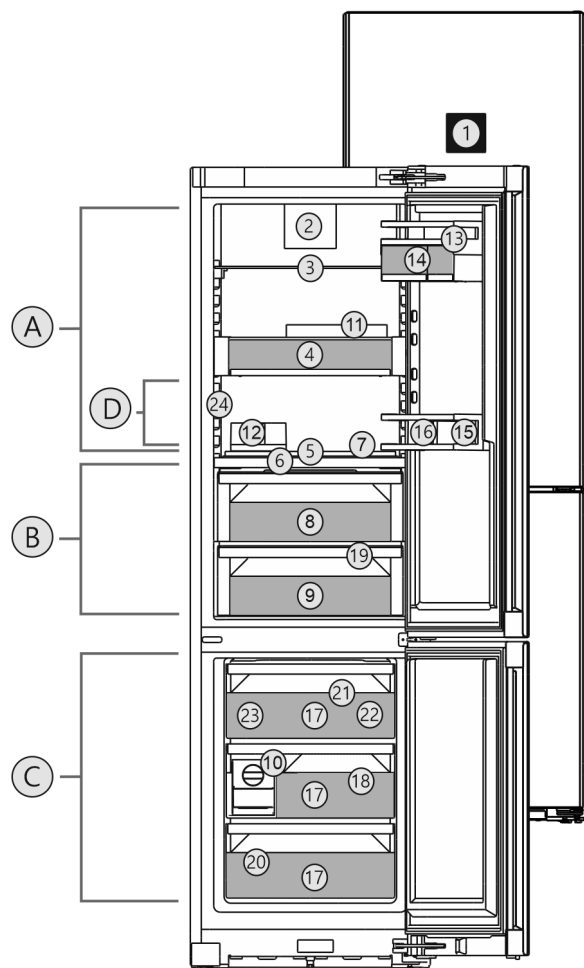


Fig. 1 Príklad zobrazenia

Teplotný rozsah

- (A) Chladnička (C) Mraznička
(B) BioFresh (D) Najchladnejšia zóna

Vybavenie

- (1) Ovládacie prvky vo dverách (13) Odkladací priestor vo dverách
(2) Ventilátor s aktívnym uhlíkovým filtrom FreshAir (14) VarioBox
(3) Deliteľná odkladacia plocha (15) Priestor na fľaše
(4) VarioSafe (16) Držiak fliaš
(5) HydroBreeze* (17) Zásuvka na zmrazovanie
(6) Veko Fruit & Vegetable-Safe (18) VarioSpace
(7) Variabilná priehradka na fľaše (19) Odtokový otvor
(8) Fruit & Vegetable-Safe (20) Typový štítok
(9) Meat & Dairy-Safe/ Fisch & Seafood-Safe* (21) Akumulátory chladu
(10) EasyTwist-Ice* (22) Lopatka na kocky ľadu* / miska na kocky ľadu*
(11) Priehradka na vajíčka (23) IceMaker*
(12) Dóza na maslo (24) InfinitySpring*

Poznámka

► Priehradky, zásuvky alebo koše sú v stave pri expedícii zoradené v záujme optimálnej energetickej účinnosti. Zmeny usporiadania v rámci daných zásuvných možností napríklad priehradiek v chladiacej časti však nemajú žiadny účinok na spotrebu energie.

Celkový pohľad na zariadenie

1.3 SmartDevice

SmartDevice je riešenie na pripojenie Vašej kombinácie chladnička-mraznička k sieti.

Ak Vaše zariadenie podporuje aplikáciu SmartDevice alebo je na ňu pripravené, môžete ho rýchlo a jednoducho integrovať do Vašej siete WLAN. S aplikáciou SmartDevice môžete Vaše zariadenie ovládať z mobilného koncového zariadenia. V aplikácii SmartDevice máte k dispozícii ďalšie funkcie a možnosti nastavenia.

Zariadenie podporujúce aplikáciu SmartDevice:*
Vaše zariadenie je vybavené zariadením SmartDeviceBox. Aby ste mohli Vaše zariadenie pripojiť k sieti WLAN, musíte si stiahnuť aplikáciu SmartDevice.*

Zariadenie pripravené na aplikáciu SmartDevice:*
Vaše zariadenie je pripravené na použitie so zariadením SmartDeviceBox. SmartDeviceBox si musíte najskôr kúpiť a nainštalovať. Aby ste mohli Vaše zariadenie pripojiť k sieti WLAN, musíte si stiahnuť aplikáciu SmartDevice.*



Ďalšie informácie o aplikácii SmartDevice:

smartdevice.liebherr.com

Kúpte si SmartDeviceBox v obchode Liebherr-Hausgeräte:*

home.liebherr.com/shop/de/deu/smartdevicebox.html*

Stiahnite si aplikáciu SmartDevice:



Po inštalácii a konfigurácii aplikácie SmartDevice môžete Vaše zariadenie pomocou aplikácie SmartDevice a funkcie zariadenia WLAN (pozri WLAN) integrovať do Vašej siete WLAN.

Poznámka

SmartDeviceBox nemôžete používať v nasledujúcich krajinách: Rusko, Bielorusko, Kazachstan. Funkcia SmartDevice nie je dostupná.

1.4 Oblasť použitia zariadenia

Používanie v súlade s určením

Zariadenie je určené výhradne na chladenie potravín v domácom alebo domácnosti podobnom prostredí. Patrí k tomu napr. použitie

- v kuchyniach pre zamestnancov, penziónoch s raňajkami,

- prostredníctvom hostí vo vidieckych domoch, hoteloch, motelloch a iných ubytovacích zariadeniach,
- pri cateringu a podobnom servise vo veľkoobchode.

Zariadenie nie je vhodné na použitie ako vstavaný prístroj.

Všetky ostatné spôsoby použitia sú neprípustné.

Predvídateľné chybné použitie

Výslovne sú zakázané nasledujúce použitia:

- Skladovanie a chladenie liekov, krvnej plazmy, laboratórnych preparátov alebo podobných látok a produktov, pre ktoré platí smernica o medicínskych produktoch 2007/47/ES,
- používanie v oblastiach ohrozených výbuchom,

Nesprávne použitie zariadenia môže viesť ku škodám na skladovanom tovare alebo k jeho pokazeniu.

Klimatické triedy

Zariadenie je vyrobené podľa klimatizačných tried pre prevádzku pri obmedzenom rozsahu teplôt okolia. Klimatická trieda platná pre vaše zariadenie je vytlačená na typovom štítku.

Poznámka

- Pre zaručenie bezchybnej prevádzky dodržiavajte uvedené teploty okolia.

Klimatická trieda	pre teploty okolia
SN	10 °C až 32 °C
N	16 °C až 32 °C
ST	16 °C až 38 °C
T	16 °C až 43 °C
SN-ST	10 °C až 38 °C
SN-T	10 °C až 43 °C

1.5 Zhoda

Bola vykonaná kontrola tesnosti chladiaceho okruhu. Zariadenie zodpovedá príslušným bezpečnostným ustanoveniam, ako aj príslušným smerniciam.

Pre trh EÚ:* Zariadenie zodpovedá smernici 2014/53/EÚ.*

Pre trh GB:* Zariadenie zodpovedá nariadeniu Radio Equipment Regulations 2017 SI 2017 No. 1206.*

Kompletné znenie EÚ vyhlásenia o zhode je k dispozícii na nasledujúcej internetovej adrese: www.liebherr.com

Zásuvka BioFresh spĺňa požiadavky zásuvky na uskladnenie v chlade podľa DIN EN 62552:2020.

1.6 Látky SVHC podľa nariadenia REACH

Pod nasledujúcim prepojením môžete skontrolovať, či vaše zariadenie obsahuje látky SVHC podľa nariadenia REACH: home.liebherr.com/de/deu/de/liebherr-erleben/nachhaltigkeit/umwelt/scip/scip.html

1.7 Databáza EPREL

Od 1. marca 2021 môžete nájsť informácie o energetických štítkoch a požiadavky na ekodizajn v európskej databáze výrobkov (EPREL). Na nasledujúcom odkaze nájdete databázu výrobkov: <https://eprel.ec.europa.eu/>. Zobrazí sa Vám výzva na zadanie označenia modelu. Označenie modelu nájdete na typovom štítku.

2 Všeobecné bezpečnostné pokyny

Tento návod na použitie starostlivo uschovajte, aby ste ho mohli kedykoľvek použiť.

Ak zariadenie odovzdáte ďalšiemu vlastníkovi, odovzdajte s ním aj tento návod na použitie.

Pre správne a bezpečné používanie zariadenia si pred použitím starostlivo prečítajte tento návod na použitie. Vždy dodržiavajte pokyny, bezpečnostné pokyny a výstražné upozornenia, ktoré sú v ňom uvedené. Sú dôležité pre to, aby ste zariadenie mohli bezpečne a bezchybne inštalovať a prevádzkovať.

Nebezpečenstvá pre používateľa:

- Toto zariadenie môžu obsluhovať deti, ako aj osoby so zníženými fyzickými, zmyslovými alebo mentálnymi schopnosťami a nedostatočnými skúsenosťami a poznatkami, ak obsluhu vykonávajú pod dohľadom spôsobilej osoby alebo boli poučené o bezpečnej obsluhu zariadenia a poznajú z toho vyplývajúce nebezpečenstvá. Deti sa so zariadením nesmú hrať. Čistenie a údržbu zo strany používateľa nesmú vykonávať deti bez dohľadu spôsobilej osoby. Deti vo veku 3 – 8 rokov smú zariadenie plniť a vyprázdňovať. Deťom do 3 rokov je potrebné zakázať prístup k zariadeniu, ak sa na ne permanentne nedohliada.
- Zásuvka musí byť ľahko prístupná, aby mohlo byť zariadenie v prípade núdze rýchlo odpojené od prúdu. Musí sa nachádzať mimo zadnej strany zariadenia.
- Ak sa zariadenie odpája od siete, vždy ťahajte za zástrčku. Neťahajte za kábel.
- V prípade poruchy vytiahnite sieťovú zástrčku alebo vypnite poistku.
- Nepoškodte sieťový prívod. Zariadenie neprevádzkujte s chybným sieťovým prívodom.
- Opravy a zásahy do zariadenia nechajte vykonať iba zákazníckemu servisu alebo

inému na to vyškolenému odbornému personálu.

- Zariadenie montujte, pripájajte a likvidujte iba podľa údajov v návode na použitie.
- Výrobca neručí za škody, ktoré vzniknú chybnou pevnou vodovodnou prípojkou.*

Nebezpečenstvo požiaru:

- Chladiace médium (údaje na typovom štítku) použité v zariadení nezaťažuje životné prostredie, ale je horľavé. Uniknuté chladiace médium sa môže vznietiť.
 - Nepoškodte potrubia chladiaceho okruhu.
 - Vo vnútornom priestore nemanipulujte so zápalnými zdrojmi.
 - Vo vnútornom priestore nepoužívajte elektrické zariadenia (napr. prístroje na čistenie parou, vykurovacie telesá, zariadenia na prípravu ľadu).
 - Ak unikne chladiace médium: Z blízkosti úniku odstráňte otvorený oheň a zdroje iskier. Priestor dobre vetrajte. Upovedomte zákaznícky servis.
- Do chladničky neodkladajte výbušné látky alebo spreje s horľavými hnacími plynmi, ako napríklad bután, propán, pentán atď. Nebezpečné spreje je možné spoznať podľa vytlačených údajov o obsahu alebo podľa symbolu plameňa. Prípadne unikajúce plyny sa môžu zapáliť od elektrickej inštalácie zariadenia.
- Do blízkosti zariadenia neumiestňujte horiace sviečky, lampy a iné predmety s otvoreným plameňom, aby nedošlo k zapáleniu zariadenia.
- Alkoholické nápoje alebo balenia obsahujúce alkohol musia byť pri skladovaní tesne uzavreté. Prípadne unikajúci alkohol sa môže zapáliť od elektrickej inštalácie zariadenia.

Nebezpečenstvo pádu a prevrátenia:

- Podstavce, zásuvky, dvere atď. nepoužívajte ako stúpadlá alebo k podopieraniam. To platí obzvlášť pre deti.

Nebezpečenstvo otravou potravinami:

- Nekonzumujte potraviny po dátume spotreby.

Nebezpečenstvo omrzlín, pocitov otupenosti a bolesti:

- Zabráňte trvalému kontaktu pokožky s chladnými povrchmi alebo s chladenými/mrazenými výrobkami alebo vykonajte ochranné opatrenia, napr. používajte rukavice.

Uvedenie do prevádzky

Nebezpečenstvo poranenia alebo poškodenia:

- Horúca para môže viesť k poraneniám. Na rozmrazovanie nepoužívajte elektrické vyhrievacie telesá, prístroje na čistenie parou, otvorený oheň ani rozmrazovacie spreje.
- Lad neodstraňujte ostrými predmetmi.

Nebezpečenstvo pomliaždenia:

- Pri otváraní a zatváraní dverí nesiahajte do závesu. Mohli by ste si privrznúť prsty.

Symbole na zariadení:



Tento symbol sa môže nachádzať na kompresore. Vztahuje sa k oleju v kompresore a upozorňuje na nasledujúce nebezpečenstvo: Pri prehltnutí alebo vniknutí do dýchacích ciest môže byť smrteľný. Toto upozornenie je dôležité iba pre recykláciu. V normálnej prevádzke nevzniká žiadne nebezpečenstvo.



Symbol sa nachádza na kompresore a označuje nebezpečenstvo pred horľavými látkami. Nálepku neodstraňujte.



Táto alebo podobná nálepka sa môže nachádzať na zadnej strane zariadenia. Odkazuje na to, že vo dverách a/alebo v telese sa nachádzajú vákuové izolačné panely (VIP) alebo perlitové panely. Táto poznámka je dôležitá iba pre recykláciu. Nálepku neodstraňujte.

Dodržiajte výstražné upozornenia a ďalšie špecifické upozornenia v ostatných kapitolách:

	NEBEZPEČENSTVO	označuje bezprostredne nebezpečnú situáciu, ktorá má za následok smrť alebo ťažké poranenia, ak sa jej nezabráni.
	VÝSTRAHA	označuje nebezpečnú situáciu, ktorá by mohla mať za následok smrť alebo ťažké poranenie, ak sa jej nezabráni.
	UPOZORNENIE	označuje nebezpečnú situáciu, ktorá by mohla mať za následok ľahké alebo stredné poranenia, ak sa jej nezabráni.
	POZOR	označuje nebezpečnú situáciu, ktorá by mohla mať za následok vecné škody, ak sa jej nezabráni.
	Poznámka	označuje potrebné upozornenia a tipy.

3 Uvedenie do prevádzky

3.1 Zapnutie zariadenia

Zabezpečte, aby boli splnené nasledovné predpoklady:

- Zariadenie je nainštalované a pripojené podľa návodu na montáž.

- Všetky lepiace pásy, lepiace a ochranné fólie, ako aj prepravné poistky, v/na zariadení sú odstránené.
- Všetky vložené reklamné materiály sú vybraté zo zásuviek.

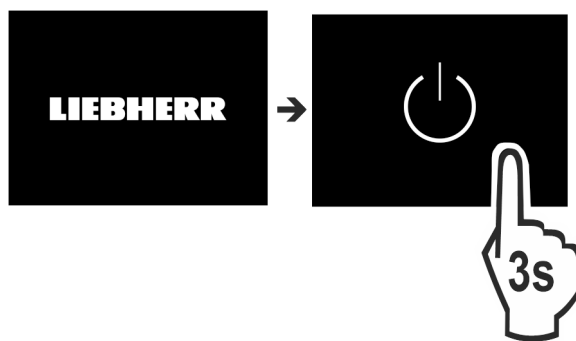


Fig. 2

- ▶ Zapnite zariadenie na displeji.

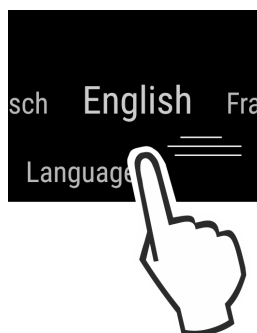


Fig. 3

- ▶ Zvoľte jazyk krajiny.
- ▷ Objaví sa indikácia stavu.

Zariadenie sa spustí v režime DemoMode:

Ak sa zariadenie spustí v režime DemoMode, tak režim DemoMode môžete deaktivovať v priebehu nasledujúcich 5 minút.

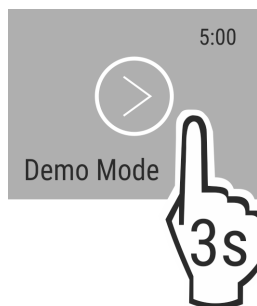


Fig. 4

- ▶ Stlačte na 3 sekundy režim DemoMode.
- ▷ Režim DemoMode je deaktivovaný.

Poznámka

Výrobca odporúča:

- ▶ Vloženie potravín: počkajte cca 6 hodín, kým sa dosiahne nastavená teplota.
- ▶ Vkladajte **mrazený výrobok** pri -18 °C alebo nižšej teplote.

3.2 Vloženie vybavenia

Poznámka

Príslušenstvo si môžete kúpiť v obchode Liebherr-Hausgeräte na adrese home.liebherr.com/shop/de/deu/zubehor.html.

- ▶ Pre optimálne využitie zariadenia vložte priložené vybavenie.

3.3 Uvedenie InfinitySpring do prevádzky*

Ak je vaše zariadenie vybavené InfinitySpring, pred prvým použitím **musíte** odvzdušniť vodný systém pre InfinitySpring a vyčistiť InfinitySpring.

Zabezpečte, aby boli splnené nasledovné predpoklady:

- Prípojka vody je vyhotovená. Pozri Installation Guide alebo návod na montáž.
- Nádržka na vodu je vložená. Pozri Installation Guide alebo návod na montáž.
- Vodný filter je vložený. Pozri Installation Guide alebo návod na montáž.*
- Zariadenie je kompletne pripojené.

3.3.1 Odvzdušnenie vodného systému

- ▶ Otvorte dvere zariadenia.
- ▶ Pritlačte pohár na pitie k dolnej časti dávkovača InfinitySpring.
- ▷ Horná časť sa vysunie a vzduch prúdi von alebo voda tečie do pohára.
- ▶ Pokračujte v procese, kým voda nezačne tiecť do pohára ako rovnomerný prúd.
- ▷ Vodný systém je odvzdušnený.

3.3.2 Čistenie InfinitySpring

(pozri 8.6.4 Čistenie InfinitySpring*)

4 Manažment potravín

4.1 Skladovanie potravín



VÝSTRAHA

Nebezpečenstvo požiaru

- ▶ V priestore potravín zariadenia nepoužívajte žiadne elektrické prístroje, ak tieto neboli odporúčené výrobcom.

Poznámka

Pokiaľ nie je vetranie postačujúce, stúpa spotreba energie a znižuje sa chladiaci výkon.

- ▶ Vzduchovú štrbinu udržiavajte vždy voľnú.

Pri uskladnení potravín zásadne dodržte:

- Vzduchové štrbiny na vnútornej strane zadnej steny sú voľné.
- Vzduchové štrbiny na ventilátore sú voľné.
- Potraviny sú dobre zabalené.
- Potraviny, ktoré ľahko prijímajú alebo šíria pachy alebo chute, sa nachádzajú v uzavretých nádobách alebo sú prikryté.
- Surové mäso alebo ryby sa nachádzajú v čistých, uzavretých nádobách, aby sa nemohli dotýkať iných potravín alebo aby na ne nemohlo kvapkať.
- Tekutiny sa nachádzajú v uzavretých nádobách.
- Potraviny sú uskladnené v rozstupoch, aby medzi nimi mohol cirkulovať vzduch.

Poznámka

Nedodržanie týchto zadaní môže mať za následok, že potraviny sa pokazia.

4.1.1 Chladnička

Prírodnou cirkuláciou vzduchu sa nastavujú rôzne rozsahy teploty.

Zatriedenie potravín:

- ▶ V hornej časti a vo dverách: maslo a syr, konzervy a tuby.
- ▶ V najchladnejšej zóne Fig. 1 (D): ľahko sa kaziace potraviny ako hotové jedlá.

4.1.2 BioFresh

Časť BioFresh umožňuje niektorým čerstvým potravinám dlhší skladovací čas v porovnaní s obvyklým chladením.

Pri potravinách s údajom o minimálnej dobe trvanlivosti platí vždy dátum uvedený na balení.

Poznámka

Ak teploty klesnú pod 0 °C, tak potraviny môžu prmrznúť.

- ▶ Zeleninu citlivú na chlad ako uhorka, baklažán, cuketa, ako aj tropické ovocie citlivé na chlad, skladujte v chladničke.

Fruit & Vegetable-Safe

Keď je veko zatvorené, nastavuje sa tu svieža skladovacia klíma. Vlhká klíma sa hodí na skladovanie nezabalených potravín s vysokou vlastnou vlhkosťou (napr. šalát, zelenina, ovocie).

Vlhkosť vzduchu v priehradke závisí od obsahu vlhkosti vložených chladených výrobkov, ako aj od intenzity otvárania. Vlhkosť vzduchu môžete regulovať.

Zatriedenie potravín:

- ▶ Vložte nezabalené ovocie a zeleninu.
- ▶ Príliš vysoká vlhkosť: regulujte vlhkosť vzduchu (pozri 7.8 Regulácia vlhkosti).

Meat & Dairy-Safe

Tu sa nastavuje relatívne suchá skladovacia klíma. Suchá klíma sa hodí pre suché alebo zabalené potraviny (napr. mliečne výrobky, mäso, ryby, saláma)*.

Tu sa nastavuje relatívne suchá skladovacia klíma. Suchá klíma sa hodí pre suché alebo zabalené potraviny (napr. mliečne výrobky, mäso, saláma)*.

Zatriedenie potravín:

- ▶ Vložte suché alebo zabalené potraviny.

Fish & Seafood-Safe -2°C | 0°C

Tu sa nastavuje relatívne suchá skladovacia klíma. Táto klíma sa hodí pre suché alebo zabalené potraviny (napr. mliečne výrobky, mäso, ryby, morské plody, saláma).

Zásuvka obsahuje misku Fish & Seafood, ktorú je možné posunúť alebo vybrať.

Teplota sa dá nastaviť na displeji na ovládacom paneli. Rozčlenenie na rozličné teplotné zóny je možné len s vloženou miskou. (pozri Teplota)

Možné sú nasledujúce teplotné kombinácie:



Fig. 5

Zatriedenie potravín:

Manažment potravín

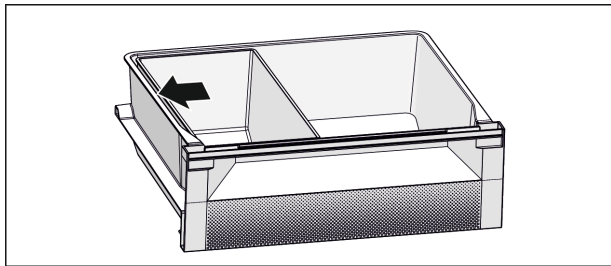


Fig. 6

- Umiestnite misku Fish & Seafood. Zobrazenou polohou získate optimálnu chladiacu funkciu (pozri Fig. 6).
- Zóna -2 °C: vložte čerstvé morské plody alebo ryby.
- Zóna 0 °C: vložte mliečne výrobky alebo zabalené mäso.

Poznámka

Najlepší výkon spotreby energie dosiahnete pri kombinácii teplôt **0 °C / 0 °C**.

Pri kombinácii teplôt **-2 °C / 0 °C** a **-2 °C / -2 °C** sa zvýši spotreba energie len nepatrne.

4.1.3 Mraznička

Tu sa pri -18 °C nastavuje suchá, mrazivá skladovacia klíma. Mrazivá klíma sa hodí na skladovanie hlbokomrazených a mrazených výrobkov na niekoľko mesiacov, na prípravu kociek ľadu alebo na zmrazenie čerstvých potravín.

Zmrazovanie potravín

V priebehu 24 hodín môžete zmraziť maximálne toľko kg čerstvých potravín, koľko je uvedené na typovom štítku (pozri 9.5 Typový štítok) pod údajom „Mraziaca kapacita ... kg/24 h“.

Aby potraviny rýchlo premrzli až dovnútra, dodržte nasledovné množstvá na balíček:

- Ovocie, zelenina do 1 kg
- Mäso do 2,5 kg

Pred zmrazením dodržte:

- SuperFrost je aktivované (pozri 6.3 Funkcie), keď je zmrazované množstvo väčšie ako cca 2 kg.
- Pri malom zmrazovanom množstve: SuperFrost je aktivované cca 6 hodín predtým.
- Pri maximálnom zmrazovanom množstve: SuperFrost je aktivované cca 24 hodín predtým.

Zatriedenie potravín:



UPOZORNENIE

Nebezpečenstvo poranenia črepinami zo skla!
Fľaše a plechovky s nápojmi môžu po zmrazení prasknúť. Toto platí obzvlášť pre nápoje s obsahom oxidu uhličitého.

- Fľaše a plechovky s nápojmi zmrazujte iba pri použití funkcie *BottleTimer*.

Pri malom zmrazovanom množstve:

- Vložte zabalené potraviny do vrchnej zásuvky.
- Pokiaľ možno, potraviny vložte vzadu do zásuvky blízko zadnej steny.

Pri maximálnom zmrazovanom množstve:

- Rozdeľte zabalené potraviny do všetkých zásuviek, nekladajte však potraviny do spodnej zásuvky.
- Pokiaľ možno, potraviny vložte vzadu do zásuvky blízko zadnej steny.
- Pri maximálnom zmrazovanom množstve:
 - Po automatickej deaktivácii SuperFrost vložte potraviny do zásuvky.

Rozmrazovanie potravín

- v chladiacom priestore

- v mikrovlnnej rúre
- v rúre na pečenie/teplovzdušnom sporáku
- pri izbovej teplote



VÝSTRAHA

Nebezpečenstvo otravou potravinami!

- Rozmrazené potraviny nikdy opäť nezmrázujte.
- Rozmrazené potraviny čo možno najrýchlejšie spracujte.

- Vyberajte iba toľko potravín, koľko potrebujete.
- Rozmrazené potraviny čo možno najrýchlejšie spracujte.

4.2 Doby skladovania

Uvedené doby skladovania sú orientačnými hodnotami.

Pri potravinách s údajom o minimálnej dobe trvanlivosti platí vždy dátum uvedený na balení.

4.2.1 Chladnička

Platí dátum minimálnej trvanlivosti uvedený na balení.

4.2.2 BioFresh

Orientačné hodnoty pre skladovacieho dobu v Meat & Dairy-Safe		
Maslo	pri 1 °C	do 90 dní
Tvrдый сыр	pri 1 °C	do 110 dní
Mlieko	pri 1 °C	do 12 dní
Salámové výrobky, nárez	pri 1 °C	do 8 dní
Hydina	pri 1 °C	do 6 dní
Bravčové mäso	pri 1 °C	do 6 dní
Hovädzie mäso	pri 1 °C	do 6 dní
Divina	pri 1 °C	do 6 dní

Poznámka

- Dbajte na to, že potraviny bohaté na bielkoviny sa rýchlejšie kazia. To znamená, že ulitníky a kôrovce sa kazia rýchlejšie ako ryby, ryby rýchlejšie ako mäso.

Orientačné hodnoty pre skladovacieho dobu v Fruit & Vegetable-Safe		
Zelenina, šaláty		
Artičoky	pri 1 °C	do 14 dní
Zeler	pri 1 °C	do 28 dní
Karfiol	pri 1 °C	do 21 dní
Brokolica	pri 1 °C	do 13 dní
Cigória	pri 1 °C	do 27 dní
Šalát	pri 1 °C	do 19 dní
Hrach	pri 1 °C	do 14 dní
Kel kučeravý	pri 1 °C	do 14 dní
Mrkva	pri 1 °C	do 80 dní
Cesnak	pri 1 °C	do 160 dní
Kaleráb	pri 1 °C	do 14 dní
Hlávkový šalát	pri 1 °C	do 13 dní
Bylinky	pri 1 °C	do 13 dní

Orientačné hodnoty pre skladovacieho dobu v Fruit & Vegetable-Safe		
Pór	pri 1 °C	do 29 dní
Huby	pri 1 °C	do 7 dní
Red'kovka	pri 1 °C	do 10 dní
Kel ružičkový	pri 1 °C	do 20 dní
Špargľa	pri 1 °C	do 18 dní
Špenát	pri 1 °C	do 13 dní
Kel hlávkový	pri 1 °C	do 20 dní
Ovocie		
Marhule	pri 1 °C	do 13 dní
Jablká	pri 1 °C	do 80 dní
Hrušky	pri 1 °C	do 55 dní
Černice	pri 1 °C	do 3 dní
Ďatle	pri 1 °C	do 180 dní
Jahody	pri 1 °C	do 7 dní
Figy	pri 1 °C	do 7 dní
Čučoriedky	pri 1 °C	do 9 dní
Maliny	pri 1 °C	do 3 dní
Ríbezle	pri 1 °C	do 7 dní
Čerešne, sladké	pri 1 °C	do 14 dní
Kivi	pri 1 °C	do 80 dní
Broskyne	pri 1 °C	do 13 dní
Slivky	pri 1 °C	do 20 dní
Brusnice	pri 1 °C	do 60 dní
Rebarbora	pri 1 °C	do 13 dní
Egreše	pri 1 °C	do 13 dní
Hrozno	pri 1 °C	do 29 dní

Orientačné hodnoty pre skladovacieho dobu v Fish & Seafood-Safe*		
Morské plody		
Raky	pri -2 °C	do 4 dní
Mušle	pri -2 °C	do 6 dní
Sushi	pri -2 °C	do 4 dní
Ryby	pri -2 °C	do 4 dní

4.2.3 Mraznička

Orientačné hodnoty pre dobu skladovania rozličných potravín		
Zmrzlina	pri -18 °C	2 až 6 mesiacov
Salámové výrobky, šunka	pri -18 °C	2 až 3 mesiacov
Chlieb, pečivo	pri -18 °C	2 až 6 mesiacov
Divina, bravčové mäso	pri -18 °C	6 až 9 mesiacov
Ryby, vysoký obsah tuku	pri -18 °C	2 až 6 mesiacov
Ryby, nízky obsah tuku	pri -18 °C	6 až 8 mesiacov

Orientačné hodnoty pre dobu skladovania rozličných potravín		
Syr	pri -18 °C	2 až 6 mesiacov
Hydina, hovädzie mäso	pri -18 °C	6 až 12 mesiacov
Zelenina, ovocie	pri -18 °C	6 až 12 mesiacov

5 Úspora energie

- Vždy je potrebné dbať na správne prevzdušnenie a vetranie. Vetracie otvory, resp. mriežky nezakrývajte.
- Vetriláčnu štrbinu zachovávajúte vždy voľnú.
- Vyvarujte sa umiestneniu zariadenia na mieste s priamym slnečným žiarením, vedľa sporáku, vykurovania a podobne.
- Spotreba energie závisí od podmienok, v ktorých je spotrebič umiestnený, napr. od teploty okolia (pozri 1.4 Oblasť použitia zariadenia). Pri vyššej teplote okolia sa môže zvýšiť spotreba energie.
- Zariadenie otvárajte iba na čo možno najkratšiu dobu.
- Čím nižšia je nastavená teplota, tým vyššia je spotreba energie.
- Potraviny triedte podľa druhu: home.liebherr.com/food.
- Všetky potraviny uchovávajúte dobre zabalené a zakryté. Zabráni sa tak vytváraní námrazy.
- Potraviny vyberajte len na nevyhnutný čas, aby sa príliš nezohriali.
- Vkladanie teplých jedál: až po ochladení na izbovú teplotu.
- Hlboko zmrazený tovar rozmrazujte v chladiacom priestore.
- V prípade dlhšej dovolenky použite režim HolidayMode (pozri HolidayMode).

6 Obsluha

6.1 Ovládacie a indikačné prvky

Displej umožňuje rýchly prehľad o nastavení teploty a stave funkcií a nastavení. Funkcie vyberiete alebo nastavíte tým, že aktivujete/deaktivujete alebo vyberiete hodnotu.

6.1.1 Indikátor Status

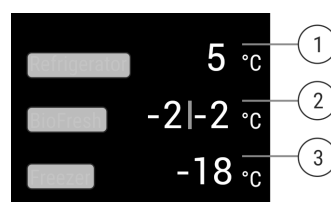
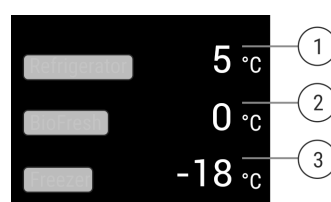


Fig. 7

(1) Indikátor teploty chladničky*

(2) Indikátor teploty BioFresh (Fish & SeaFood-Safe)*

(3) Indikátor teploty mrazničky*



Obsluha









Fig. 8

- (1) Indikátor teploty chladničky* (3) Indikátor teploty mrazničky*
 (2) Indikátor teploty BioFresh*

Indikátor Status indikuje nastavené teploty a je výstupným indikátorom. Odtiaľ sa naviguje k funkciám a nastaveniam.




6.1.2 Navigácia



Prístup k jednotlivým funkciám získate cez navigáciu v menu. Po potvrdení funkcie alebo nastavenia zaznie signálny tón. Ak sa po 10 sekundách nevykoná žiadna voľba, zobrazenie sa zmení na indikátor Status.

Navigácia	Popis
 alebo 	Krátke ťuknutie Aktivácia/deaktivácia funkcie. Potvrdenie výberu. Otvorenie podmenu.
 alebo 	Dlhé ťuknutie 3 sekundy Aktivácia/deaktivácia funkcie. Na displeji sa objaví pribúdajúci/odbúdajúci pruh. Potvrdenie výberu. Vynulovanie zariadenia/hodnoty. Zapnutie/vypnutie zariadenia.
  	Potiahnutie prstom Navigácia v menu. Vyhľadávanie hodnôt.
	Krátke ťuknutie na Späť Zobrazenie sa prepne o jednu úroveň späť.
Žiadna akcia na 10 sekúnd	Zobrazenie sa prepne na zobrazenie Status.

6.1.3 Indikačné symboly

Indikačné symboly poskytujú informácie o aktuálnom stave zariadenia.









Symbol	Stav zariadenia
	Pohotovosť (Standby) Zariadenie alebo teplotná zóna je vypnutá.
	Pulzujúce číslo Zariadenie pracuje. Teplota pulzuje, kým sa nedosiahne nastavená hodnota.
	

Symbol	Stav zariadenia
	Pulzujúci symbol
	Zariadenie pracuje. Vykonáva sa nastavenie.

6.2 Logika obsluhy

6.2.1 Aktivácia/deaktivácia funkcie

Aktivovať/deaktivovať možno nasledujúce funkcie:




Symbol	Funkcia
	SuperCool ^x
	SuperFrost ^x
	IceMaker a MaxIce ^{x*}
	PartyMode ^x
	HolidayMode
	EnergySaver
	HydroBreeze [*]
	VarioTemp

^x Keď je funkcia aktívna, zariadenie pracuje na vyšší výkon. Pracovné zvuky zariadenia preto môžu byť dočasne hlasnejšie a zvýši sa spotreba energie.

- ▶ Posúvajte na displeji prstom doľava dovedy, kým sa nezobrazí funkcia.
- ▶ Potvrďte zvolenú funkciu krátkym ťuknutím.
- ▷ Zaznie tón potvrdenia.
- ▷ Stav sa objaví v podmenu.
- ▷ Funkcia je aktivovaná/deaktivovaná.

6.2.2 Voľba hodnoty funkcie

Pri nasledujúcich funkciách je možné hodnotu nastaviť v podmenu:








Symbol	Funkcia
	Chladenie: Nastavenie teploty Vypnutie/zapnutie teplotnej zóny
	Mrazenie: Nastavenie teploty Vypnutie/zapnutie teplotnej zóny
	VarioTemp: Nastavenie teploty Vypnutie/zapnutie teplotnej zóny


- ▶ Posúvajte na displeji prstom doľava dovedy, kým sa nezobrazí funkcia.

- ▶ Potvrďte zvolenú funkciu krátkym ťuknutím.
- ▶ Potiahnutím prstom na displeji zvolte hodnotu nastavenia.
- ▶ Potvrďte zvolenú hodnotu krátkym ťuknutím.

6.2.3 Aktivácia/deaktivácia nastavenia

Aktivovať/deaktivovať možno nasledujúce nastavenia:

Symbol	Nastavenie
	WiFi ¹
	Zámok vstupu ²
	SabbathMode ²
	Cleaning Mode ²
	Pripomienky ¹
	Vynulovať ²
	Vypnúť ²

- ▶ Posúvajte na displeji prstom doľava dovedy, kým sa nezobrazia nastavenia .
- ▶ Potvrďte nastavenia ťuknutím.
- ▶ Posúvajte prstom, kým sa nezobrazí požadované nastavenie.

¹ Aktivácia nastavenia (shortpress)





- ▶ Na potvrdenie krátko ťuknite.
- ▷ Zaznie tón potvrdenia.
- ▷ Stav sa objaví v podmenu.
- ▷ Nastavenie je aktivované/deaktivované.


² Aktivácia nastavenia (longpress)

- ▶ Na potvrdenie na 3 sekundy stlačte výber.
- ▷ Zaznie tón potvrdenia.
- ▷ Stav sa objaví v podmenu.
- ▷ Displej sa zmení.

6.2.4 Voľba hodnoty nastavenia

Pri nasledujúcich nastaveniach je možné hodnotu nastaviť v podmenu:






Symbol	Nastavenia
	Jas
	Alarm dverí
	Jednotka teploty
	Jazyk



- ▶ Posúvajte na displeji prstom doľava dovedy, kým sa nezobrazia nastavenia .
- ▶ Potvrďte nastavenia ťuknutím.
- ▶ Posúvajte prstom, kým sa nezobrazí požadované nastavenie.

- ▶ Na potvrdenie krátko ťuknite.
- ▶ Potiahnutím prstom na displeji zvolte požadovanú hodnotu nastavenia.
- ▶ Na potvrdenie krátko ťuknite.
- ▷ Zaznie tón potvrdenia.
- ▷ Stav sa krátko objaví v podmenu.
- ▷ Displej prepne späť na menu.

6.2.5 Vyvolanie zákaznického menu

V zákaznickom menu je možné vyvolať nasledujúce nastavenia:

Symbol	Funkcia
	BioFresh B-Value ^{1*}
	D-Value ¹
	TubeClean ^{2*}
	Kocky ľadu ^{1*}
	Software

- ▶ Posúvajte na displeji prstom doľava dovedy, kým sa nezobrazia nastavenia .
- ▶ Ťuknite na nastavenia.
- ▷ Zobrazí sa podmenu.
- ▶ Posúvajte na displeji prstom doľava dovedy, kým sa nezobrazia informácie o zariadení .
- ▶ Držte stlačené 3 sekundy.
- ▷ Zobrazí sa vstupné menu pre číselný kód.
- ▷ Zadajte číselný kód 151.
- ▷ Zobrazí sa zákaznické menu.
- ▶ Posúvajte na displeji prstom doľava dovedy, kým sa nezobrazí požadované nastavenie.

¹ Voľba hodnoty

- ▶ Na potvrdenie krátko ťuknite.
- ▷ Zaznie tón potvrdenia.
- ▷ Stav sa krátko objaví na displeji.
- ▷ Displej prepne späť na menu.

² Aktivácia nastavenia

- ▶ Na potvrdenie na 3 sekundy stlačte zobrazenie.
- ▷ Zaznie tón potvrdenia.
- ▷ Stav sa objaví na displeji.
- ▷ Symbol pulzuje dovedy, kým zariadenie pracuje.

6.3 Funkcie

Vypnutie zariadenia

Toto nastavenie umožňuje vypnúť celé zariadenie.

Vypnutie celého zariadenia

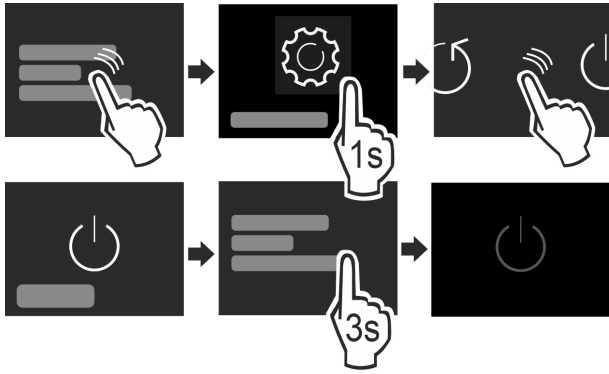


Fig. 9

- ▶ Deaktivácia zariadenia IceMaker.*
- ▶ Aktivácia/deaktivácia (pozri 6.2 Logika obsluhy).
- ▷ Deaktivované: displej sčernie.



WLAN

S touto funkciou pripojíte Vaše zariadenie k sieti WLAN. Potom ho môžete pomocou aplikácie SmartDevice ovládať z mobilného koncového zariadenia. S touto funkciou môžete pripojenie k sieti WLAN aj znova odpojiť alebo resetovať. Aby ste mohli Vaše zariadenie pripojiť k sieti WLAN, potrebujete SmartDeviceBox. Ďalšie informácie o SmartDeviceBox a o používaní aplikácie SmartDevice: (pozri 1.3 SmartDevice)

Poznámka

SmartDeviceBox nemôžete používať v nasledujúcich krajinách: Rusko, Bielorusko, Kazachstan. Funkcia SmartDevice nie je dostupná.

Vytvorenie pripojenia k sieti WLAN

Zabezpečte, aby boli splnené nasledovné predpoklady:

- Zariadenie SmartDeviceBox je kúpené a vložené. (pozri 1.3 SmartDevice)*
- Aplikácia SmartDevice je nainštalovaná (pozri apps.home.liebherr.com).
- Registrácia v aplikácii SmartDevice je ukončená.

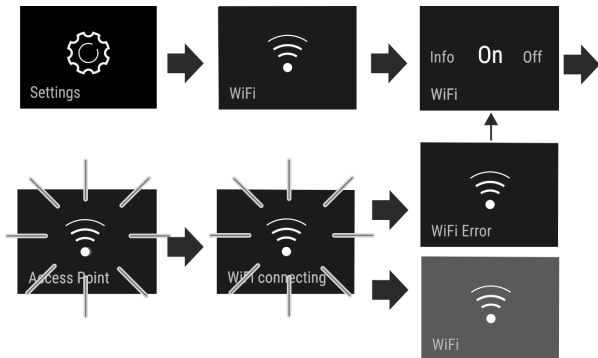


Fig. 10

- ▶ Aktivujte nastavenie. (pozri 6.2 Logika obsluhy)
- ▷ Vytvára sa pripojenie: objaví sa Connecting. Symbol pulzuje.
- ▷ Pripojenie je vytvorené: objaví sa WiFi, indikácia bude modrá.
- ▷ Pripojenie zlyhalo: objaví sa WiFi Error.

Odpojenie pripojenia k sieti WLAN

- ▶ Deaktivujte nastavenie. (pozri 6.2 Logika obsluhy)

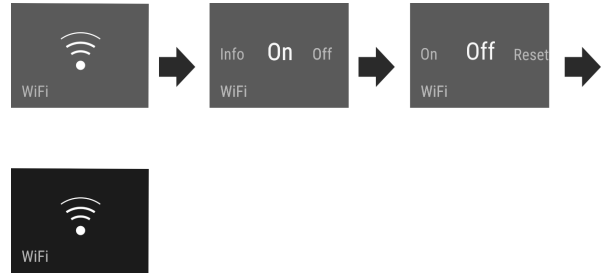


Fig. 11



Pripojenie je odpojené: Symbol je trvalo viditeľný.

Resetovanie pripojenia k sieti WLAN

- ▶ Resetujte nastavenia. (pozri 6.2 Logika obsluhy)

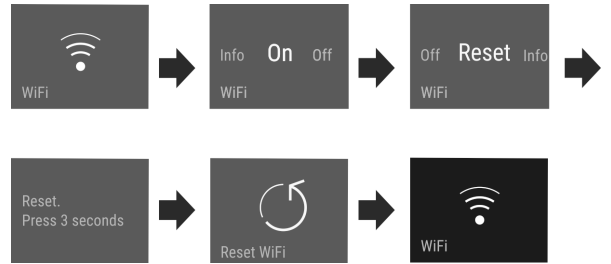


Fig. 12



Pripojenie aj ďalšie nastavenia sa obnovia na stav pri dodaní.

5 °C

Teplota

Teplota závisí od nasledovných faktorov:

- frekvencia otváraní dverí
- doba otváraní dverí,
- priestorová teplota miesta inštalácie,
- druh, teplota a množstvo potravín

Teplotná zóna	Odporúčané nastavenie
5 °C Chladnička	5 °C
-18 °C Mraznička	-18 °C
0 °C BioFresh	(pozri BioFresh B-Value*)

Nastavenie teploty v chladničke

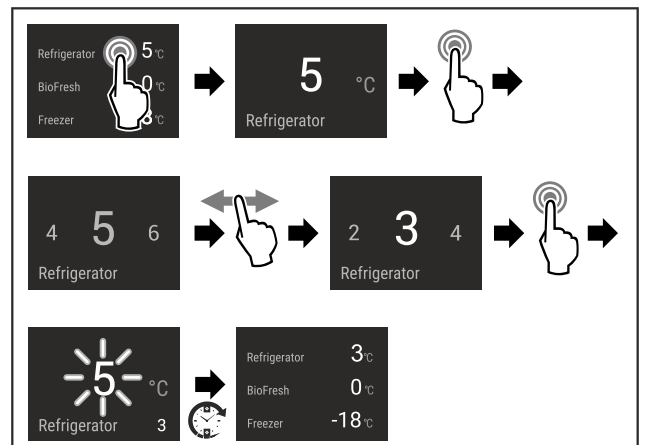


Fig. 13

- ▶ Vykonajte kroky akcie.

▷ Teplota je nastavená.

Nastavenie teploty v mrazničke

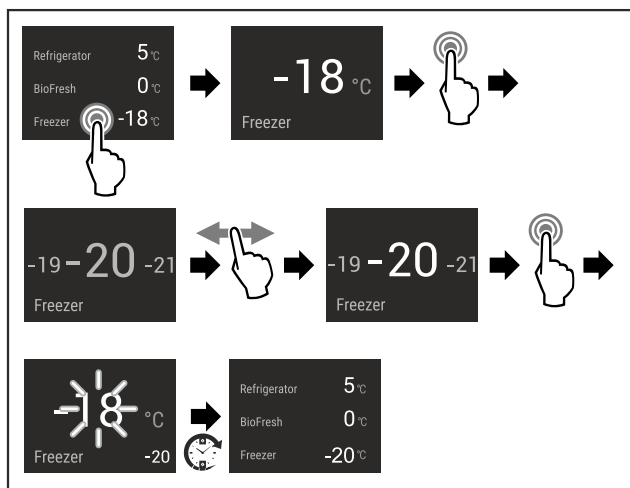


Fig. 14

- ▶ Vykonaňte kroky akcie.
- ▷ Teplota je nastavená.

Vypnutie teplotnej zóny

Chladničku môžete vypnúť samostatne.

Ak vypnete mrazničku, vypnú sa všetky teplotné zóny.

- ▶ Deaktivujte IceMaker.*
- ▶ Nastavte hodnotu. (pozri 6.2 Logika obsluhy)

▷

Zobrazí sa

Nastavenie teploty v BioFresh

Nastavte teplotu prostredníctvom **BioFresh B-Value** v zákazníckom menu. (pozri BioFresh B-Value*)



Jednotka teploty

Toto nastavenie umožňuje zmeniť jednotku teploty Celsius - Fahrenheit.

Voľba nastavenia

- ▶ Nastavenie hodnoty (pozri 6.2 Logika obsluhy) .

B5 BioFresh B-Value*

Teplota v časti BioFresh je pri dodaní nastavená na hodnotu **B5**. Indikátor stavu na displeji indikuje príslušnú požadovanú teplotu v časti BioFresh.

Túto hodnotu môžete nepatrne zmeniť, keď je to nutné v dôsledku vyššej alebo nižšej okolitej teploty. Pri nastavovaní hodnoty prihladiajte na:

Hodnota	Popis
B1	najnižšia teplota
B1-B4	Teplota môže klesnúť pod 0 °C, takže potraviny môžu ľahko zamrznúť.
B5	prednastavená teplota
B9	najvyššia teplota

BioFresh B-Value

Voľba nastavenia

- ▶ Nastavenie hodnoty v zákazníckom menu (pozri 6.2 Logika obsluhy) .

D1 D-Value

Hodnota *D-Value* je prednastavená pre vaše zariadenie a nesmie sa meniť.

SuperCool

Pomocou tejto funkcie prepnete na najvyšší ochladzovací výkon. Takto dosiahnete nižšie teploty chladenia.

Funkcia sa vzťahuje na chladničku Fig. 1 (A)

Použitie:

- Rýchle vychladenie veľkých množstiev potravín.

Aktivácia/deaktivácia funkcie

- ▶ Vložte tovar do chladničky: Aktivujte funkciu pri vkladaní tovaru.
- ▶ Aktivácia/deaktivácia (pozri 6.2 Logika obsluhy) .
- alebo-
- ▶ Aktivácia/deaktivácia pomocou aplikácie SmartDevice.*

Funkcia sa automaticky deaktivuje. Následne beží zariadenie ďalej v normálnej prevádzke. Teplota sa nastaví na nastavenú hodnotu.



VarioTemp

Pomocou tejto funkcie môžete mrazničku používať ako ďalšiu chladiacu zónu. Teplotu môžete nastaviť od -2 °C do 14 °C. Keď aktivujete túto funkciu, zariadenie môže vydávať hlasné zvuky. Zariadenie je však plne funkčné.

Spoločnosť Liebherr odporúča skladovať potraviny v mrazničke pri aktivovanej funkcii VarioTemp:

Teplotný rozsah	Potraviny
4 °C až 9 °C	už pripravené jedlá, syr, konzervy
0 °C	zabalené ovocie a zelenina
-2 °C	čerstvé ryby a morské plody
10 °C až 14 °C	potraviny citlivé na chlad, ako napríklad bataty, tekvica alebo tropické ovocie, ako aj potraviny alebo nápoje, ktoré pri konzumácii nemajú byť príliš studené

Aktivácia/deaktivácia funkcie

Aktivácia funkcie: Zabezpečte, aby boli splnené nasledovné predpoklady:*

- Zariadenie IceMaker je vyčistené. (pozri 8.6.6 Čistenie EasyTwist-Ice*) *
- Zariadenie EasyTwist-Ice je vyčistené. (pozri 8.6.6 Čistenie EasyTwist-Ice*) *

- ▶ Aktivácia/deaktivácia (pozri 6.2 Logika obsluhy) .
- ▷ Funkcia VarioTemp je aktívna/neaktívna.

Nastavenie teploty

- ▶ Zvoľte optimálnu teplotu podľa použitia.
- ▶ Nastavte hodnotu (pozri 6.2 Logika obsluhy) .
- ▷ Teplota sa pomaly nastaví na nastavenú hodnotu.



VÝSTRAHA

Nebezpečenstvo otravou potravinami!

- ▶ Rozmrazené potraviny nikdy opäť nezmrazujte.
- ▶ Rozmrazené potraviny čo možno najrýchlejšie spracujte.



SuperFrost

Pomocou tejto funkcie prepnete na najvyšší mraziaci výkon. Takto dosiahnete nižšie teploty mrazenia.

Funkcia sa vzťahuje na mrazničku Fig. 1 (C).

Použitie:

- Zamrazenie viac 2 kg čerstvých potravín denne.
- Rýchle premrazenie čerstvých potravín až do vnútra.
- Zvýšenie rezerv chladu v uskladnených mrazených výrobkoch pred rozmrazením zariadenia.

Aktivácia/deaktivácia funkcie

Pri malom zmrazovanom množstve:

- ▶ Aktivujte 6 hodín pred použitím.
- Pri maximálnom zmrazovanom množstve:
- ▶ Aktivujte 24 hodín pred použitím.
- ▶ Aktivácia/deaktivácia (pozri 6.2 Logika obsluhy) .

-alebo-

- ▶ Aktivácia/deaktivácia pomocou aplikácie SmartDevice.*

Funkcia sa automaticky deaktivuje. Následne beží zariadenie ďalej v normálnej prevádzke. Teplota sa nastaví na nastavenú hodnotu.



PartyMode

Táto funkcia ponúka kolekciu špeciálnych funkcií a nastavení, ktoré sú užitočné počas večierka.

Aktivujú sa nasledujúce funkcie:

- SuperCool
- SuperFrost
- IceMaker a MaxIce*
- InfinitySpring*

Všetky funkcie je možné nastaviť flexibilne a individuálne. Po deaktivácii funkcie sa zmeny zahodia.

Aktivácia/deaktivácia funkcie

- ▶ Aktivácia/deaktivácia (pozri 6.2 Logika obsluhy) .
- ▷ Aktivovaná: Všetky funkcie sú aktivované súčasne.
- ▷ Deaktivovaná: obnovia sa vopred nastavené teploty.

Po 24 hodinách sa funkcia automaticky deaktivuje.



HolidayMode

Táto funkcia sa stará o minimálnu spotrebu energie počas dlhšej neprítomnosti. Teplota chladiacej časti sa nastaví na 15 °C a zobrazí sa pri dosiahnutí na stavovej obrazovke.

Nastavená teplota mrazenia ostane zachovaná.

Funkcia sa vzťahuje na chladničku Fig. 1 (A).

Použitie:

- Úspora energie počas dlhšej neprítomnosti.
- Predchádzanie zápachom a tvoreniu plesne počas dlhšej neprítomnosti.

Aktivácia/deaktivácia funkcie

- ▶ Úplne vyprázdniť chladničku.
- ▶ Aktivácia/deaktivácia. (pozri 6.2 Logika obsluhy)
- ▷ Aktivovaná: teplota chladenia sa zvýši.
- ▷ Deaktivovaná: obnoví sa vopred nastavená teplota.



SabbathMode

S touto funkciou aktivujete alebo deaktivujete režim SabbathMode. Keď aktivujete túto funkciu, vypnú sa

niektoré elektronické funkcie. Vaše zariadenie tým splní náboženské požiadavky na židovské sviatky, ako napr. sabat, a zodpovedá certifikácii STAR-K pre košer potraviny.

Stav zariadenia pri aktívnom režime SabbathMode
Indikátor stavu trvalo zobrazuje SabbathMode.
Všetky funkcie na displeji okrem Deaktivácia funkcie SabbathMode sú zamknuté.
Aktívne funkcie zostanú aktívne.
Displej zostane jasný, aj keď zatvoríte dvere.
Vnútorne osvetlenie je deaktivované.
Pripomienky sa nevykonajú. Nastavený časový interval sa pozastaví.
Pripomienky a výstrahy sa nezobrazia.
Nevydá sa žiadny alarm dverí.
Nevydá sa žiadny alarm teploty.
IceMaker je mimo prevádzky.*
InfinitySpring je mimo prevádzky.*
Cyklus rozmrazovania pracuje iba v zadaný čas bez zohľadnenia používania zariadenia.
Po výpadku prúdu sa zariadenie vráti späť do režimu SabbathMode.

Stav zariadenia

Poznámka

Toto zariadenie má certifikáciu inštitútu „Institute for Science and Halacha“. (www.machonhalacha.co.il)

Zoznam zariadení s certifikátom STAR-K nájdete na adrese www.star-k.org/appliances.

Aktivácia režimu SabbathMode



VÝSTRAHA

Nebezpečenstvo otravy pokazenými potravinami!

Ak ste aktivovali režim SabbathMode a dôjde k výpadku prúdu, na indikátore stavu sa neobjaví hlásenie o výpadku prúdu. Po obnovení dodávky prúdu pracuje zariadenie ďalej v režime SabbathMode. V dôsledku výpadku prúdu sa môžu potraviny pokaziť a ich konzumácia môže mať za následok otravu.

Po výpadku prúdu:

- ▶ Nekonzumujte potraviny, ktoré boli zamrznuté a rozmrazené.

- ▶ Vyvolajte menu nastavenia. (pozri 6.2 Logika obsluhy)
- ▶ Potiahnite prstom doľava alebo doprava, kým sa zobrazí príslušná funkcia.

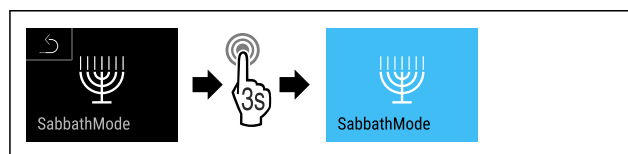


Fig. 15

- ▶ Vykonajte kroky akcie (pozri Fig. 15) .
- ▷ SabbathMode je aktivovaný.
- ▷ Indikátor stavu trvalo zobrazuje SabbathMode.

Deaktivácia režimu SabbathMode

- ▶ Vyvolajte menu nastavenia. (pozri 6.2 Logika obsluhy)
- ▶ Potiahnite prstom doľava alebo doprava, kým sa zobrazí príslušná funkcia.

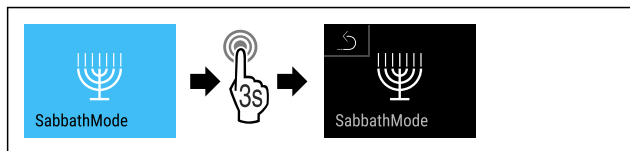


Fig. 16

- Vykonať kroky akcie (pozri Fig. 16).
- ▷ SabbathMode je deaktivovaný.

EnergySaver

Funkcia aktivuje alebo deaktivuje energeticky úsporný režim. Ak aktivujete túto funkciu, spotreba energie sa zníži a teplota v zariadení sa zvýši o 2 °C. Potraviny zostanú čerstvé, ale trvanlivosť sa skrúti.

Teplotná zóna	Odporúčané nastavenie	Teplota pri aktívnom zariadení EnergySaver
5 °C Chladnička	5 °C	7 °C
-18 °C Mraznička	-18 °C	-16 °C

Teploty

Aktivácia režimu EnergySaver

- Potiahnite prstom doľava alebo doprava, kým sa zobrazí príslušná funkcia.

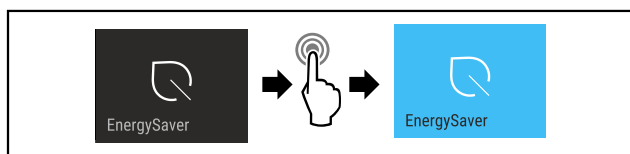


Fig. 17

- Vykonať kroky akcie (pozri Fig. 17).
- ▷ Energeticky úsporný režim je aktivovaný.

Deaktivácia režimu EnergySaver

- Potiahnite prstom doľava alebo doprava, kým sa zobrazí príslušná funkcia.

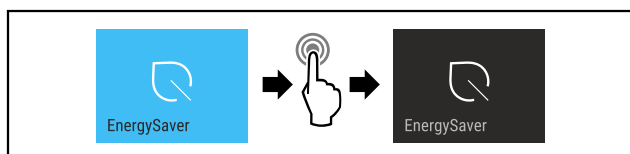


Fig. 18

- Vykonať kroky akcie (pozri Fig. 18).
- ▷ Energeticky úsporný režim je deaktivovaný.

HydroBreeze*

HydroBreeze vytvorí pri zatvorených dverách v zásuvke každých 90 minút na 4 sekundy jemnú hmlu. Funkcia sa tiež aktivuje počas otvárania dverí. Pri dodaní zariadenia nie je funkcia aktivovaná.

Použitie:

- Na skladovanie nebaleného šalátu, zeleniny a ovocia s vysokou vlastnou vlhkosťou.

Možné sú nasledujúce nastavenia:

- 1: Doba trvania funkcie počas otvárania dverí 4 s
- 2: Doba trvania funkcie počas otvárania dverí 6 s
- 3: Doba trvania funkcie počas otvárania dverí 8 s
- VYP: HydroBreeze je deaktivovaný.

Aktivácia/deaktivácia funkcie

- Aktivácia/deaktivácia (pozri 6.2 Logika obsluhy).
- alebo-
- Aktivácia/deaktivácia cez aplikáciu Liebherr SmartDevice-App.*

IceMaker / MaxIce*

S funkciou IceMaker aktivujete alebo deaktivujete výrobu kociek ľadu. S funkciou MaxIce zvýšite množstvo kociek ľadu v IceMaker.

Ďalšie informácie o množstvách kociek ľadu:	(pozri 9.1 Technické údaje)
Ďalšie informácie o veľkosti kociek ľadu:	(pozri Kocky ľadu*)
Ďalšie informácie o čistení vedení IceMaker:	(pozri TubeClean*)

Aktivácia funkcie IceMaker

Zabezpečte, aby boli splnené nasledovné predpoklady:

- Prívod vody na pevnej prípojke vody je vytvorený. Pozri návod na montáž.*
- IceMaker je uvedený do prevádzky.

- Potiahnite prstom doľava alebo doprava, kým sa zobrazí príslušná funkcia.

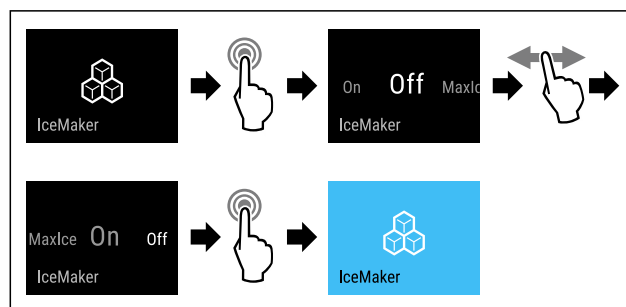


Fig. 19

- Vykonať kroky akcie (pozri Fig. 19).

-alebo-

- Aktivujte prostredníctvom aplikácie SmartDevice.

- ▷ IceMaker je aktivovaný. Môže trvať až 24 hodín, kým IceMaker vyrobí prvé kocky ľadu.

Aktivácia funkcie IceMaker s MaxIce

Ak ste funkciu IceMaker predtým ešte neaktivovali, zabezpečte, aby boli splnené nasledovné predpoklady:

- Prívod vody na pevnej prípojke vody je vytvorený. Pozri návod na montáž.*
- IceMaker je uvedený do prevádzky.

- Potiahnite prstom doľava alebo doprava, kým sa zobrazí príslušná funkcia.

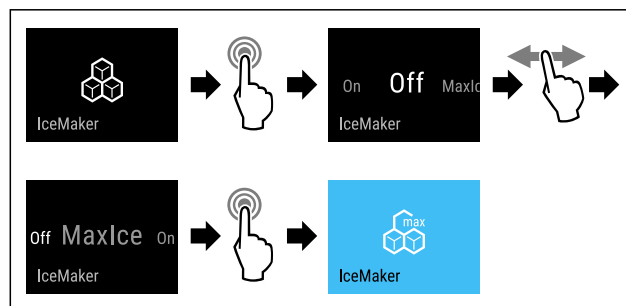


Fig. 20

- Vykonať kroky akcie (pozri Fig. 20).

-alebo-

- ▶ Aktivujte prostredníctvom aplikácie SmartDevice.

▷ IceMaker s MaxIce je aktivovaný.

Prepínanie medzi IceMaker a MaxIce

Ak ste aktivovali IceMaker a chcete prepnúť na MaxIce:

- ▶ Potiahnite prstom doľava alebo doprava, kým sa zobrazí príslušná funkcia.

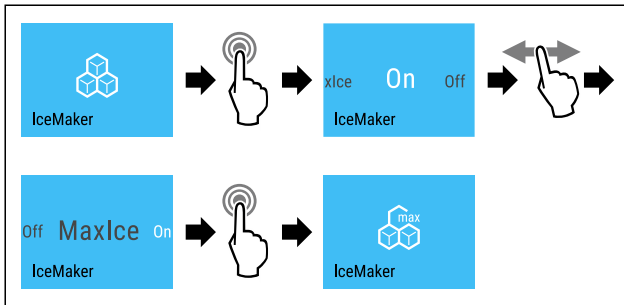


Fig. 21

- ▶ Vykonajte kroky akcie (pozri Fig. 21).
- ▷ IceMaker s MaxIce je aktivovaný.

Ak ste aktivovali MaxIce a chcete prepnúť na IceMaker:

- ▶ Potiahnite prstom doľava alebo doprava, kým sa zobrazí príslušná funkcia.

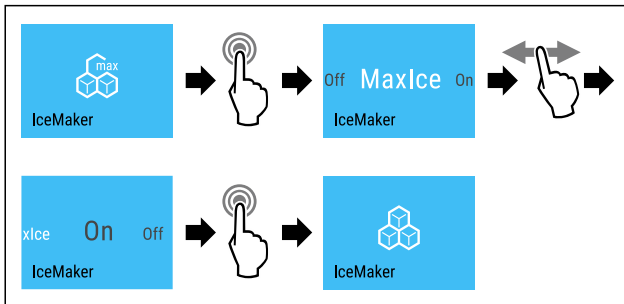


Fig. 22

- ▶ Vykonajte kroky akcie (pozri Fig. 22).
- ▷ IceMaker je aktivovaný.
- ▷ MaxIce je deaktivovaný.

Deaktivácia IceMaker/MaxIce

- ▶ Potiahnite prstom doľava alebo doprava, kým sa zobrazí príslušná funkcia.

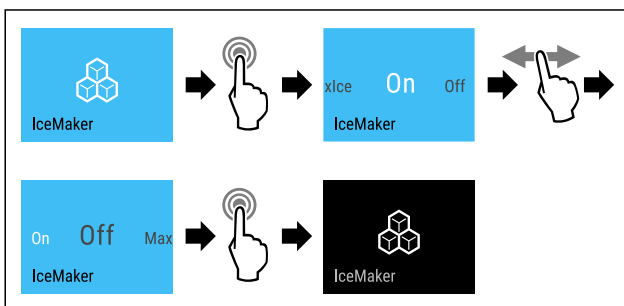


Fig. 23 Príklad zobrazenia s aktívnou funkciou IceMaker

- ▶ Vykonajte kroky akcie (pozri Fig. 23).

-alebo-

- ▶ Deaktivujte prostredníctvom aplikácie SmartDevice.

- ▷ IceMaker a MaxIce sú deaktivované.
- ▷ Prebiehajúca výroba kociek ľadu sa ukončí.
- ▷ IceMaker sa automaticky vypne.

5

Kocky ľadu*

Toto nastavenie umožňuje individuálne nastavenie veľkosti kociek ľadu.*

Voľba nastavenia*

- ▶ Nastavenie hodnoty v zákazníckom menu (pozri 6.2 Logika obsluhy).



TubeClean*

Toto nastavenie umožňuje vyčistenie vedení zariadenia IceMaker.*

Zabezpečte, aby boli splnené nasledovné predpoklady:*

- Čistenie zariadenia IceMaker je pripravené (pozri 8.6.7 Čistenie IceMaker*).

Aktivácia nastavenia*

- ▶ Aktivujte nastavenie v zákazníckom menu (pozri 6.2 Logika obsluhy).
- ▷ Pripraví sa preplachovací proces (max. 60 min.): Symbol pulzuje.
- ▷ Prepláchnu sa vodné potrubia: Symbol pulzuje.
- ▷ Preplachovací proces je končený: Funkcia je automaticky deaktivovaná.



CleaningMode

Toto nastavenie umožňuje pohodlné čistenie zariadenia.

Toto nastavenie sa vzťahuje na chladničku Fig. 1 (A).

Použitie:

- Ručné čistenie chladničky.
- Vyčistite InfinitySpring.*

Správanie sa zariadenie, keď je aktivované nastavenie:

- Displej trvalo zobrazuje režim CleaningMode.
- Chladnička je vypnutá.
- Vnútorne osvetlenie je aktívne.
- Pripomienky a varovania sa nezobrazia. Signálny tón nezaznie.
- InfinitySpring je mimo prevádzky.*

Aktivácia/deaktivácia nastavenia

- ▶ Aktivácia/deaktivácia nastavenia (pozri 6.2 Logika obsluhy).
- ▷ Aktivovaná: Chladnička je vypnutá. Svetlo zostane zapnuté.
- ▷ Deaktivovaná: obnoví sa vopred nastavená teplota.

Po 60 min sa nastavenie automaticky deaktivuje. Potom beží zariadenie ďalej v normálnej prevádzke.



Jas displeja

Toto nastavenie umožňuje plynulé nastavenie jasů displeja.

Nastaviť je možné zobraziť nasledujúce stupne jasů:

- 40 %
- 60 %
- 80 %
- 100 %

Voľba nastavenia

- ▶ Nastavenie hodnoty (pozri 6.2 Logika obsluhy).



Alarm dverí

Toto nastavenie umožňuje nastaviť čas, kým zaznie alarm dverí (pozri **Zatvorte dvere**).

Nastaviť možno nasledujúce informácie:

- 1 min
- 2 min
- 3 min
- Vyp

Voľba nastavenia

- ▶ Nastavte hodnotu (pozri 6.4 Chybové hlásenia).



Zámok vstupu

Toto nastavenie zabraňuje obsluhu zariadenia nedopátraním, napr. deťmi.

Použitie:

- Vyvarujte sa neúmyselnej zmene nastavení a funkcií.
- Vyvarujte sa neúmyselnému vypnutiu zariadenia.
- Vyvarujte sa neúmyselnému nastaveniu teploty.

Aktivácia/deaktivácia nastavenia

- ▶ Aktivácia/deaktivácia. (pozri 6.2 Logika obsluhy)



Jazyk

Pomocou tohto nastavenia sa dá nastaviť jazyk zariadenia.

Vybrať je možné nasledujúce jazyky:

- Nemčina
- Angličtina
- Francúzština
- Španielčina
- Taliančina
- Holandčina
- Čeština
- Poľština
- Portugalčina
- Ruština
- Čínština

Aktivácia/deaktivácia nastavenia

- ▶ Aktivácia/deaktivácia (pozri 6.2 Logika obsluhy).




Informácie

Toto nastavenie umožňuje odčítanie informácií o zariadení, ako aj prístup do zákazníckeho menu.

Odčítať možno nasledujúce informácie:

- Názov modelu
- Index
- Sériové číslo
- Servisné číslo

Vyvolanie informácií o zariadení

- ▶ Posúvajte na displeji prstom doľava, kým sa nezobrazia nastavenia .
- ▶ Potvrďte zobrazenie.
- ▶ Posúvajte na displeji prstom doľava, kým sa nezobrazia informácie.
- ▶ Odčítajte informácie o zariadení.



Pripomenka

Pripomenky sa signalizujú akusticky signálnym tónom a indikujú opticky symbolom na displeji. Signálny tón sa zosilňuje a je čoraz hlasnejší, kým sa hlásenie neukončí.



Vloženie vodného filtra*

Toto hlásenie sa objaví, keď sa má vymeniť vodný filter.

- ▶ Vodný filter vymieňajte každých šesť mesiacov.
- ▶ Potvrďte hlásenie.
- ▷ Interval údržby sa začne odznova.
- ▷ Vodný filter zaručuje optimálnu kvalitu vody.



Výmena aktívneho uhlíkového filtra FreshAir

Toto hlásenie sa objaví, keď sa má vymeniť vzduchový filter.

- ▶ Vzduchový filter vymieňajte každých šesť mesiacov.
- ▶ Potvrďte hlásenie.
- ▷ Interval údržby sa začne odznova.
- ▷ Vzduchový filter zaručuje optimálnu kvalitu vzduchu v chladničke.

Aktivácia nastavenia

- ▶ Aktivácia/deaktivácia (pozri 6.2 Logika obsluhy).



Vynulovať

Táto funkcia umožňuje vynulovať všetky nastavenia na pôvodné nastavenia z výroby. Všetky nastavenia, ktoré sa doposiaľ vykonali, sa vynulujú späť na pôvodné nastavenie.

Aktivácia nastavenia

- ▶ Aktivujte (pozri 6.2 Logika obsluhy).

6.4 Chybové hlásenia

Chybové hlásenia sa zobrazujú na displeji. Existujú dve kategórie chybových hlásení:

Kategória	Význam
Hlásenie	Pripomína všeobecné operácie. Tieto operácie môžete vykonať a hlásenie tým odstrániť.
Výstraha	Objaví sa pri funkčných poruchách. Okrem indikácie na displeji zaznie aj signál. Signálny tón sa bude zosilňovať, kým indikáciu nepotvrdíte ťuknutím. Jednoduchšie funkčné poruchy môžete odstrániť sami. Ohľadne závažnejších funkčných porúch musíte kontaktovať zákaznícky servis.

6.4.1 Výstrahy



Zatvorte dvere

Hlásenie sa objaví, keď sú dvere príliš dlho otvorené.

Čas, kým sa hlásenie objaví, je možné nastaviť.

- ▶ Ukončenie alarmu: potvrďte hlásenie.
- alebo-

Vybavenie

- ▶ Zatvorte dvere.



Výpadok elektrického prúdu

Hlásenie sa objaví, keď teplota mrazenia stúpne v dôsledku prerušenia elektrického prúdu. Po ukončenom prerušení dodávky prúdu zariadenie ďalej pracuje s nastavenou teplotou.

- ▶ Ukončenie alarmu: potvrdte hlásenie.
- ▷ Objaví sa alarm teploty (pozri Alarm teploty).



Alarm teploty

Hlásenie sa objaví, keď teplota mrazenia nezodpovedá nastavenej teplote.

Príčinou pre teplotné rozdiely môže byť:

- Boli vložené teplé, čerstvé potraviny.
- Pri pretriedovaní alebo odoberaní potravín vniklo dovnútra príliš veľa teplého vzduchu z miestnosti.
- Dlhší čas je vypadnutý elektrický prúd.
- Zariadenie je chybné.

Po odstránení príčiny zariadenie ďalej pracuje s nastavenou teplotou.

- ▶ Potvrdte zobrazenie.
- ▷ Zobrazí sa najvyššia teplota.
- ▶ Znova potvrdte zobrazenie.
- ▷ Zobrazí sa zobrazenie stavu.
- ▷ Zobrazí sa aktuálna teplota.



Chyba

Toto hlásenie sa objaví, keď pretrváva chyba zariadenia. Niektorá súčiastka zariadenia vykazuje chybu.

- ▶ Otvorte dvere.
- ▶ Kód chyby si poznačte.
- ▶ potvrdte hlásenie.
- ▷ Signálny tón sa stíši.
- ▷ Objaví sa indikácia stavu.
- ▶ Zatvorte dvere.
- ▶ Obráťte sa na zákaznícky servis. (pozri 9.4 Zákaznícky servis)

6.4.2 Hlásenia



Vloženie zásuvky IceMaker*

Toto hlásenie sa objaví, keď je otvorená zásuvka IceMaker.

- ▶ Zasuňte zásuvku IceMaker.
- ▷ Hlásenie zmizne.
- ▷ IceMaker vyrába kocky ľadu.

6.4.3 DemoMode

Ak sa na displeji zobrazí „D“, je aktívny predvádzací režim. Táto funkcia je vyvinutá pre obchodníkov, pretože sú deaktivované všetky funkcie chladiacej techniky.

Deaktivácia DemoMode

Keď na displeji plynie čas:

- ▶ Potvrdte zobrazenie v priebehu plynúceho času.
- ▷ Režim DemoMode je deaktivovaný.

Keď neplynie čas:

- ▶ Vytiahnite sieťovú zástrčku.
- ▶ Opäť zapojte zástrčku.
- ▷ Režim DemoMode je deaktivovaný.

7 Vybavenie

7.1 Odkladací priestor vo dverách

7.1.1 Premiestnenie/vybratie odkladacieho priestoru vo dverách

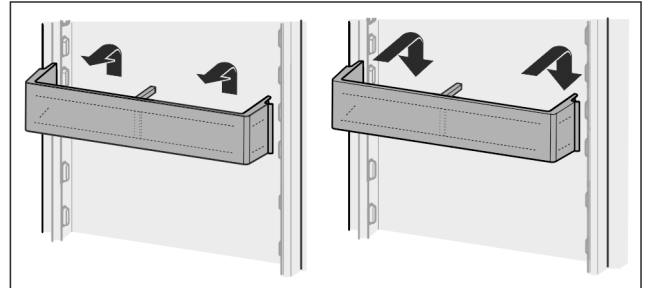


Fig. 24

- ▶ Potlačte odkladací priestor vo dverách smerom nahor.
- ▶ Potiahnite dopredu.
- ▶ Vložte späť v opačnom poradí.

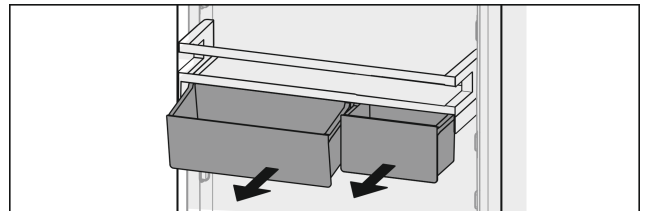


Fig. 25

Používať sa môže len jeden, ale aj obidva VarioBoxy. Ak sa majú odložiť obzvlášť vysoké fľaše, zaveste nad priestor na fľaše iba jeden box.

Premiestnenie odkladacieho priestoru vo dverách s Vario-Boxami:

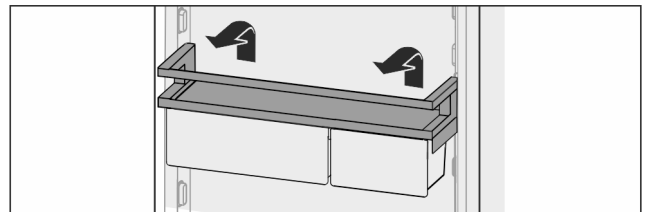


Fig. 26

- ▶ Vyberte smerom nahor.
- ▶ Vložte späť v ľubovoľnej pozícii.

Premiestnenie VarioBoxov:

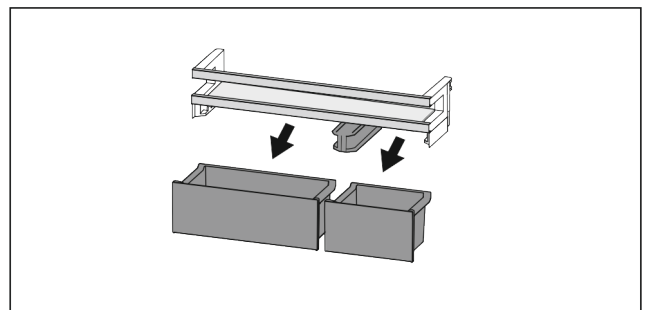


Fig. 27

- Keď je vybratý odkladací priestor:
- ▶ Vyberte boxy.

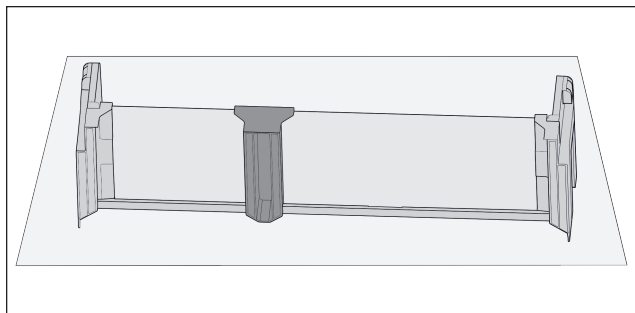


Fig. 28

- ▶ Odložte odkladací priestor na stôl.

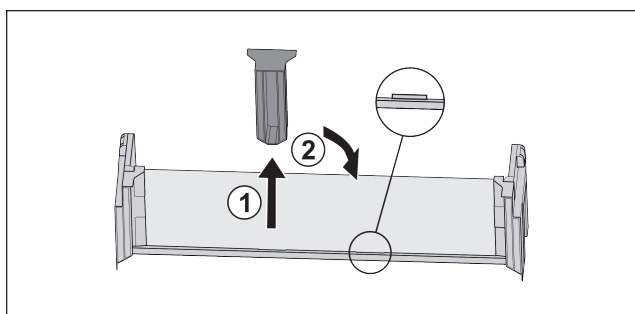


Fig. 29

- ▶ Stiahnite stredný prídržný diel Fig. 29 (1).
- ▶ Nasadte stredný prídržný diel do druhej pozície Fig. 29 (2).

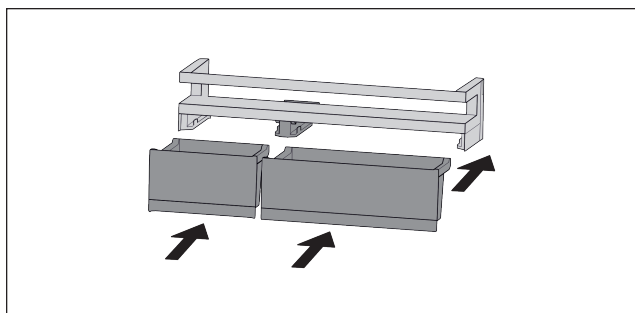


Fig. 30

- ▶ Vymeňte boxy.

7.1.2 Rozobratie odkladacieho priestoru vo dverách

Odkladací priestor vo dverách je možné rozobrať s cieľom očistenia.

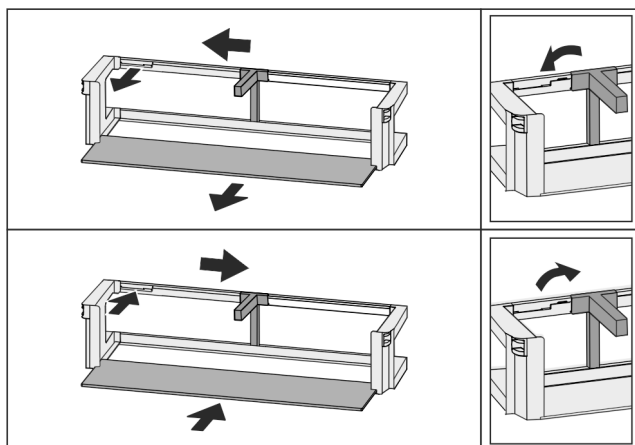


Fig. 31

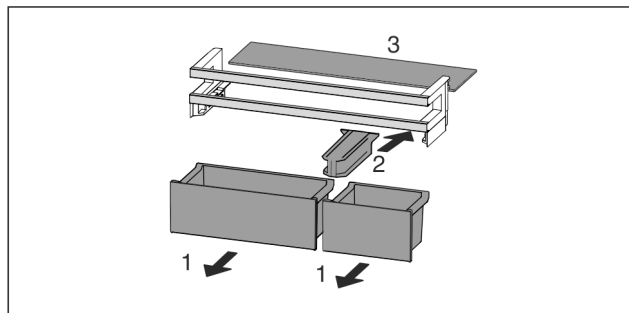


Fig. 32

- ▶ Rozoberte odkladací priestor vo dverách.

7.2 Deliteľná odkladacia plocha

7.2.1 Použitie deliteľnej odkladacej plochy

Odkladacie plochy sú zaistené proti neúmyselnému vytiahnutiu pomocou zarážok proti vytiahnutiu.

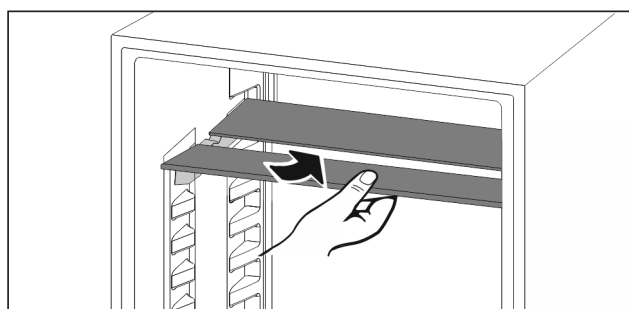


Fig. 33

- ▶ Deliteľnú odkladaciu plochu podsuňte podľa obrázka.

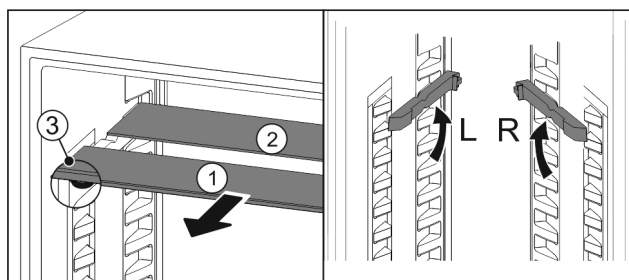


Fig. 34

Zmena výšky:

- ▶ Vytiahnite sklené dosky jednotlivo dopredu Fig. 34 (1).
- ▶ Vytiahnite oporné koľajničky zo západky a zaistite ich v požadovanej výške.
- ▶ Zasuňte sklené dosky jednotlivo za sebou.
- ▷ Ploché zarážky proti vytiahnutiu vpred, priamo za opornou koľajničkou.
- ▷ Vysoké zarážky proti vytiahnutiu vzadu.

Použitie oboch odkladacích plôch:

- ▶ Jednou rukou uchopte dolnú sklenú dosku a potiahnite ju dopredu.
- ▷ Sklená doska Fig. 34 (1) s ozdobnou lištou leží vpred.
- ▷ Zarážky Fig. 34 (3) ukazujú nadol.

7.3 VarioSafe

Zásuvka VarioSafe ponúka miesto pre drobné potraviny, balenia, tuby a poháre.

7.3.1 Použitie zásuvky VarioSafe

Zásuvku je možné vybrať a zasunúť do dvoch rôznych výšok. Vďaka tomu je možné v zásuvke uchovávať aj vyššie drobné diely.

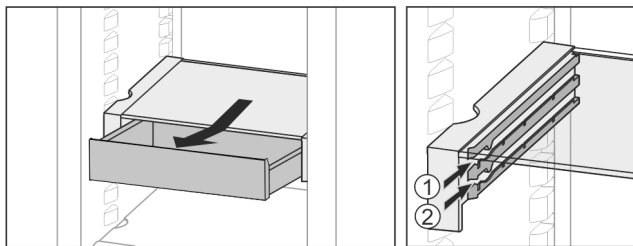


Fig. 35

- ▶ Vyberte zásuvku.
- ▶ Zasuňte ju v ľubovoľnej výške Fig. 35 (1) alebo Fig. 35 (2).

7.3.2 Premiestnenie zásuvky VarioSafe

VarioSafe je možné premiestniť ako celok vo výške.

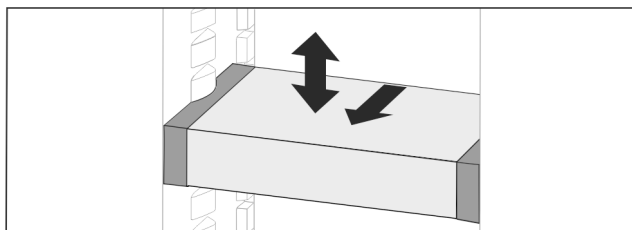


Fig. 36

- ▶ Potiahnite dopredu.
- ▷ Bočné vybranie do polohy podložky.
- ▶ Zdvihnite alebo spustite na ľubovoľnú výšku.
- ▶ Zasuňte dozadu.

7.3.3 Kompletné vybranie zásuvky VarioSafe

Zásuvku VarioSafe je možné vybrať ako celok.

- ▶ Potiahnite dopredu.
- ▷ Bočné vybranie do polohy podložky.

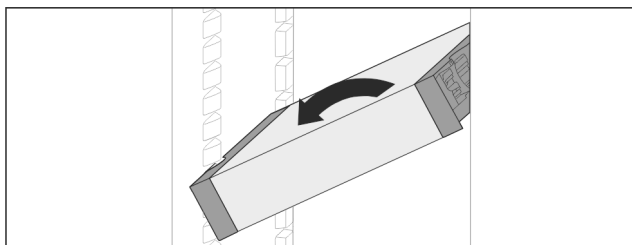


Fig. 37

- ▶ Nakloňte šikmo a potiahnite dopredu.

7.3.4 Rozobratie zásuvky VarioSafe

Zásuvku VarioSafe je možné rozobrať s cieľom očistenia.

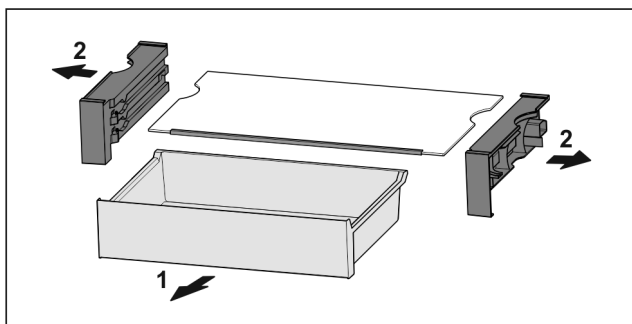


Fig. 38

- ▶ Rozoberte zásuvku VarioSafe.

7.4 InfinitySpring*

Integrovaný dávkovač vody sa hodí na pohodlný odber pitnej vody. Teplota vody závisí od teploty v chladničke.

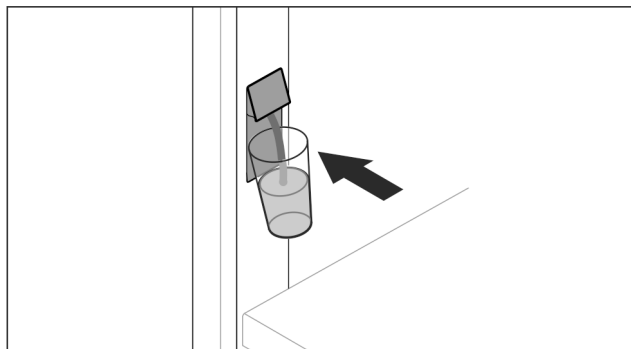


Fig. 39

- ▶ Pritlačte pohár na pitie k dolnému tlačidlu dávkovača.
- ▷ Vydávacia jednotka sa vysunie: voda tečie do pohára.
- ▶ Vyvarovanie sa striekajúcej vode: pohár na pitie pomaly odoberte.
- Čapovanie veľkého množstva vody:
- ▶ Keď už voda netečie, odoberte nádržku na vodu a znova stlačte dolné tlačidlo dávkovača.

7.5 Variabilná priehradka na fľaše

7.5.1 Použitie priehradky na fľaše

Na dne chladničky môže byť voliteľne použitá variabilná priehradka na fľaše alebo sklená doska.

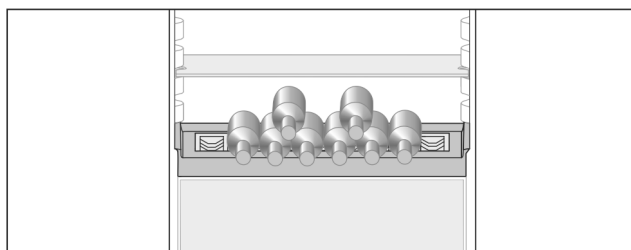


Fig. 40

- ▶ Odoberte sklenú dosku a uschovajte ju samostatne.
- ▶ Fľaše vkladajte dnom dozadu k zadnej stene.

Poznámka

Ak fľaše vyčnievajú z priehradky na fľaše dopredu:

- ▶ Spodný odkladací priestor vo dverách posuňte o pozíciu vyššie.

7.5.2 Vybratie priehradky na fľaše

Priehradku na fľaše je možné vybrať s cieľom očistenia.

- ▶ Odoberte sklenú dosku cez priehradku na fľaše.

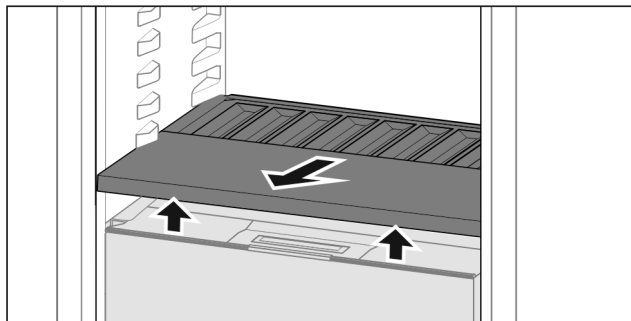


Fig. 41

- ▶ Priehradku na fľaše vpredu nadvihnite a vytiahnite.

Poznámka

Liebherr odporúča:

Na veko zásuvky pod ňou neodkladajte žiadne tovary.

7.5.3 Vloženie priehradky na fľaše

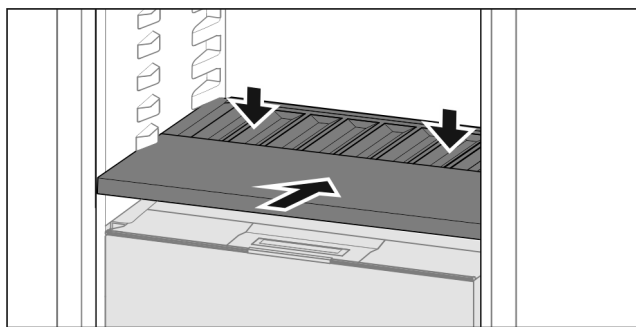


Fig. 42

- ▶ Zasuňte priehradku na fľaše až na doraz a potlačte smerom nadol.
- ▷ Zástrčky za priehradkou na fľaše sú automaticky spojené.
- ▷ LED svieti.

7.6 Zásuvky

Zásuvky môžete odobrať za účelom ich vyčistenia.

Zásuvky môžete odobrať, aby ste použili VarioSpace.

Odobratie a vloženie zásuviek sa odlišuje podľa vyťahovacieho systému. Vaše zariadenie môže obsahovať rôzne vyťahovacie systémy.

Poznámka

Pokiaľ nie je vetranie postačujúce, stúpa spotreba energie a znižuje sa chladiaci výkon.

- ▶ Spodnú zásuvku ponechajte v zariadení!
- ▶ Vzduchové štrbiny ventilátora vnútri na zadnej stene udržiavajte vždy voľné!

7.6.1 Zásuvka na teleskopických koľajničkách

Zásuvka sa pohybuje s vyťahovacími koľajničkami (teleskopickými koľajničkami). Existujú teleskopické koľajničky s úplným vytiahnutím a teleskopické koľajničky s čiastočným vytiahnutím. Teleskopické koľajničky s úplným vytiahnutím sa dajú zo zariadenia úplne vytiahnuť. Teleskopické koľajničky s čiastočným vytiahnutím sa zo zariadenia nedajú úplne vytiahnuť. To, ktorý systém je vo vašom zariadení, závisí od typu zariadenia.

Úplné vytiahnutie

Úplné vytiahnutie rozpoznáte na svorke, ktorá sa vždy nachádza vzadu vľavo a vpravo na koľajničke.

Odobratie zásuvky

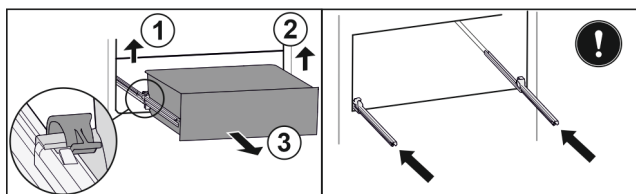


Fig. 43

- ▶ Vytiahnite zásuvku až na doraz.
- ▶ Nadvihnite ľavú svorku a súčasne ťahajte zásuvku vľavo dopredu. Fig. 43 (1)
- ▶ Nadvihnite pravú svorku a súčasne ťahajte zásuvku vpravo dopredu. Fig. 43 (2)
- ▶ Odoberte zásuvku dopredu. Fig. 43 (3)
- ▶ Zasuňte koľajničky.

Vloženie zásuvky

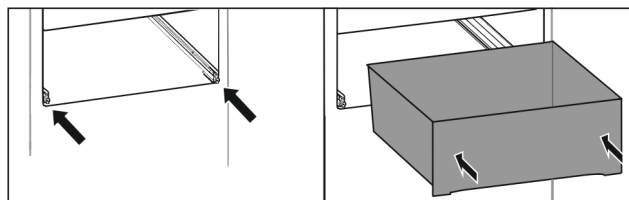


Fig. 44

- ▶ Zasuňte koľajničky.
- ▶ Nasadte zásuvku na koľajničky.
- ▶ Zasuňte zásuvku dozadu.
- ▷ Zásuvka vzadu počuteľne zapadne.

Čiastočné vysunutie mrazničky*

Poznámka

Ak sa magnet na vrchnej zásuvke v mrazničke poškodí alebo odstráni, na snímačoch dverí sa vyskytnú poruchy.

- ▶ Nepoškodte ani neodstráňte magnet.

Odobratie zásuvky

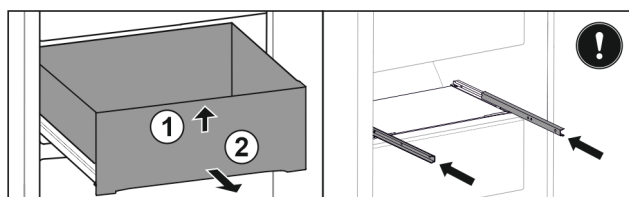


Fig. 45

Ak sa zásuvka nachádza v mrazničke hore:

- ▶ Vytiahnite zásuvku až na doraz.
- ▶ Nadvihnite zásuvku vpredu. Fig. 45 (1)
- ▶ Odoberte zásuvku dopredu. Fig. 45 (2)
- ▶ Zasuňte koľajničky.

-alebo-

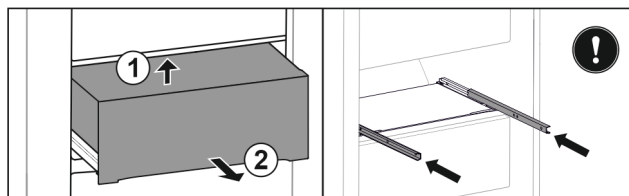


Fig. 46

Ak sa zásuvka nachádza v mrazničke v strede:

- ▶ Vytiahnite zásuvku do polovice.
- ▶ Nadvihnite zásuvku zospodu dozadu. Fig. 46 (1)
- ▶ Odoberte zásuvku dopredu. Fig. 46 (2)
- ▶ Zasuňte koľajničky.

Vloženie zásuvky

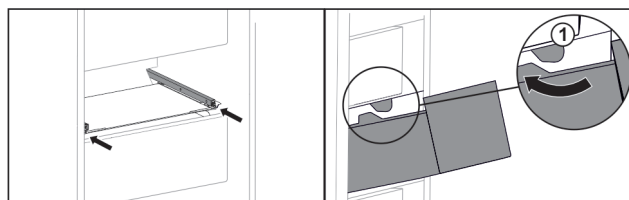


Fig. 47

- ▶ Zasuňte koľajničky.
- ▶ Prevedte zásuvku okolo zarážok Fig. 47 (1).
- ▶ Nasadte zásuvku na koľajničky.
- ▶ Zasuňte zásuvku dozadu.

7.7 Veko priečinka Fruit & Vegetable-Safe

Veko zásuvky je možné vybrať s cieľom očistenia.

Vybavenie

7.7.1 Zloženie veka zásuvky

Zabezpečte, aby boli splnené nasledovné predpoklady:

- ❑ Priehradka na fľaše je vybratá (pozri 7.5 Variabilná priehradka na fľaše).

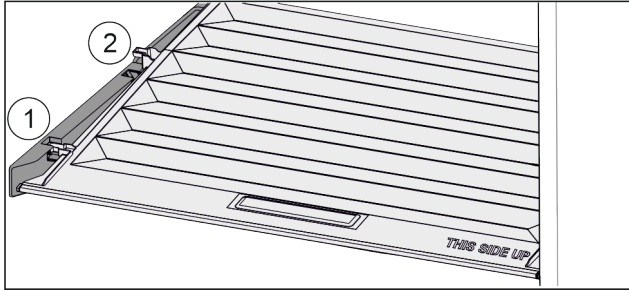


Fig. 48

Keď sú zásuvky vybraté:

- ▶ Veko potiahnite dopredu až k otvoru v prídržných dieloch Fig. 48 (1).
- ▶ Vzadu ho nadvihnite zospodu a zložte smerom nahor Fig. 48 (2).

7.7.2 Nasadenie veka zásuvky

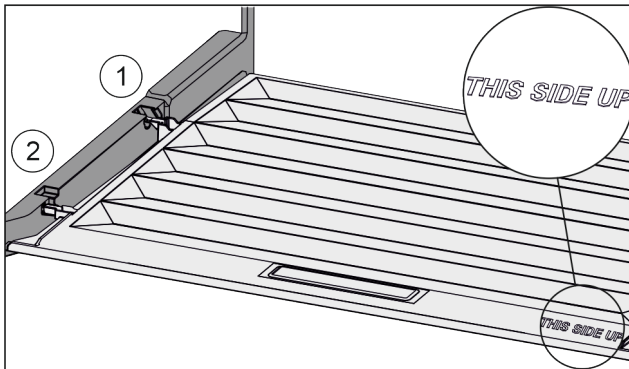


Fig. 49

Keď je nápis THIS SIDE UP hore:

- ▶ Výstupky veka zavedte cez otvor zadného držiaka Fig. 49 (1) a zaistite vpredu v držiaku Fig. 49 (2).
- ▶ Presuňte veko do požadovanej pozície (pozri 7.8 Regulácia vlhkosti).

7.8 Regulácia vlhkosti

Vlhkosť si môžete v zásuvke nastaviť sami pomocou prestavenia veka zásuvky.

Veko zásuvky sa nachádza priamo na zásuvke a môže byť zakryté odkladacími plochami alebo prídavnými zásuvkami.

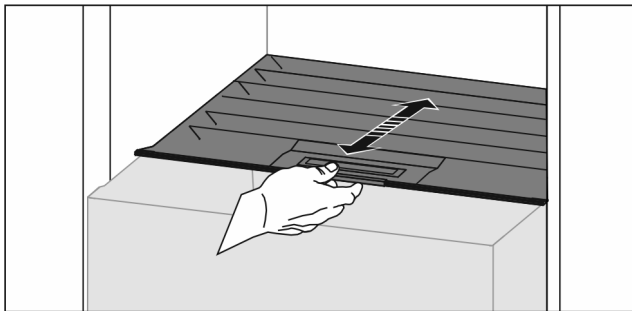


Fig. 50

Nízka vlhkosť vzduchu

- ▶ Otvorte zásuvku.
- ▶ Potiahnite veko zásuvky dopredu.
- ▷ Pri zatvorenej zásuvke: štrbina medzi vekom a zásuvkou.
- ▶ Deaktivujte HydroBreeze.*
- ▷ Vlhkosť vzduchu v priechodku sa zníži.

Vysoká vlhkosť vzduchu

- ▶ Otvorte zásuvku.
- ▶ Posuňte veko zásuvky dozadu.
- ▷ Pri zatvorenej zásuvke: veko tesne uzavrie zásuvku.
- ▶ Aktivujte HydroBreeze.*
- ▷ Vlhkosť vzduchu v priechodku sa zvýši.
- Keď je v priechodku príliš veľa vlhkosti:
- ▶ zvolte nastavenie „nízkej vlhkosti vzduchu“.
- alebo-
- ▶ Odstráňte vlhkosť utierkou.

Poznámka

S nastavením „Nízka vlhkosť vzduchu“ sa môže Fruit & Vegetable-Safe používať aj ako priechodok Meat & Dairy-Safe.

- ▶ Nastavte „Nízka vlhkosť vzduchu“.

7.9 HydroBreeze*

HydroBreeze zahmlí chladený výrobok a stará sa o vlhkosť v zásuvke.

HydroBreeze a príslušná nádržka na vodu sa nachádzajú vo variabilnej priehradke na fľaše.

Zabezpečte, aby boli splnené nasledovné predpoklady:

- Nádržka na vodu je očistená.
- Nádržka na vodu je riadne zaistená.
- Vlhkosť je nastavená na „vysokú vlhkosť vzduchu“ (pozri 7.8 Regulácia vlhkosti).
- Zariadenie HydroBreeze je aktivované (pozri HydroBreeze*).

7.9.1 Naplnenie nádržky na vodu



VÝSTRAHA

Znečistená voda!

Otravy.

- ▶ Pľňte výlučne pitnou vodou.
- ▶ Zariadenie HydroBreeze je deaktivované: vyprázdnite nádržku na vodu.
- ▶ Zariadenie HydroBreeze sa dlhší čas nepoužíva: vyprázdnite nádržku na vodu.

POZOR

Tekutiny obsahujúce cukor!

Poškodenie zariadenia HydroBreeze.

- ▶ Pľňte výlučne pitnou vodou.

Poznámka

Použitím filtrovanej, dekarbonizovanej vody sa dosiahne pitná voda v najlepšej kvalite pre bezporuchovú funkciu HydroBreeze.

Takúto kvalitu vody je možné dosiahnuť pomocou vodného filtra dostupného v špecializovanom obchode.

- ▶ Nádržku na vodu naplňajte filtrovanou, dekarbonizovanou pitnou vodou.

Nádržka na vodu je zabudovaná vo variabilnej priehradke na fľaše (pozri 1.2 Prehľad zariadenia a vybavenia).

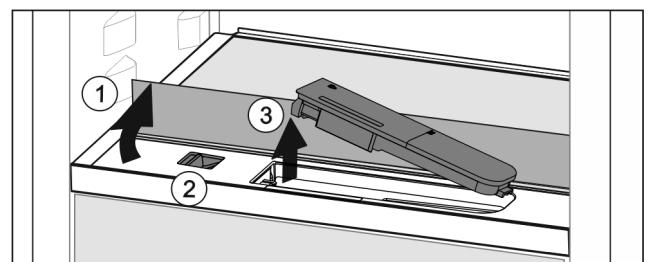


Fig. 51

- ▶ Zatlačte na zadný, ľavý roh prednej sklenej dosky.
- ▷ Sklená doska sa vyklopí dopredu.
- ▶ Nadvihnite sklenú dosku a až na doraz ju sklopte dozadu *Fig. 51 (1)*.
- ▷ Sklená doska stojí vzpriamene.
- ▶ Potlačte posúvač *Fig. 51 (2)* doľava.
- ▷ Nádržka na vodu vyskočí z priehlbiny.
- ▶ Vyberte nádržku na vodu *Fig. 51 (3)*.
- ▶ Vyčistite nádržku na vodu .
Hranatý otvor:
- ▶ Naplňte pitnú vodu až po značku.
- ▶ Vložte nádržku na vodu do priehlbiny dnom napred.
- ▶ Pomaly spúšťajte nadol prednú časť a zatlačte nádržku.
- ▷ Nádržka na vodu je zaistená.

7.9.2 Rozobratie nádržky na vodu

Nádržku na vodu je možné rozobrať s cieľom očistenia.

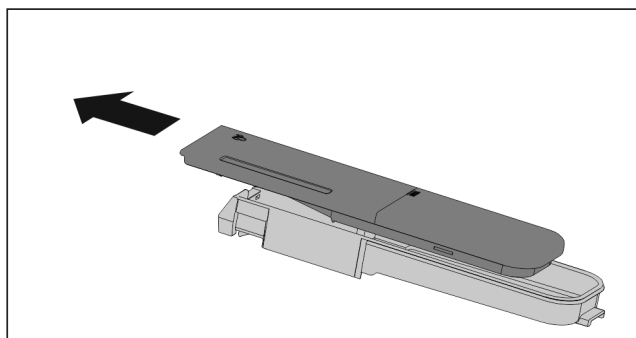


Fig. 52

- ▶ Rozoberte nádržku na vodu.

7.10 Sklenené dosky

Sklenenú dosku pod zásuvkami môžete odobrať za účelom jej vyčistenia.

Sklenenú dosku pod zásuvkami môžete odobrať, aby ste použili VarioSpace.

7.10.1 Odobratie/vloženie sklenej dosky

Zabezpečte, aby boli splnené nasledovné predpoklady:

- Sklená doska pod zásuvkou: Zásuvka je odobratá. (pozri 7.6 Zásuvky)

Odobratie sklenenej dosky

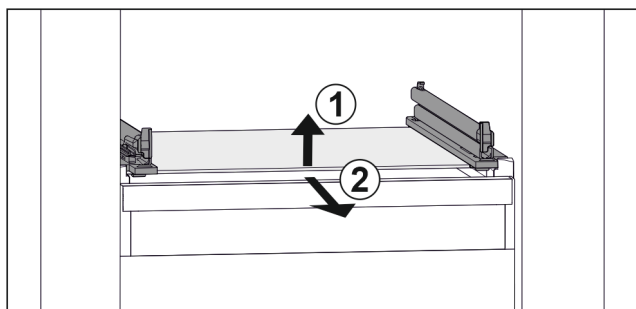


Fig. 53 Príklad zobrazenia sklenenej dosky

- ▶ Nadvihnite sklenenú dosku vpred. *Fig. 53 (1)*
- ▶ Odoberte sklenenú dosku dopredu. *Fig. 53 (2)*

Vloženie sklenenej dosky

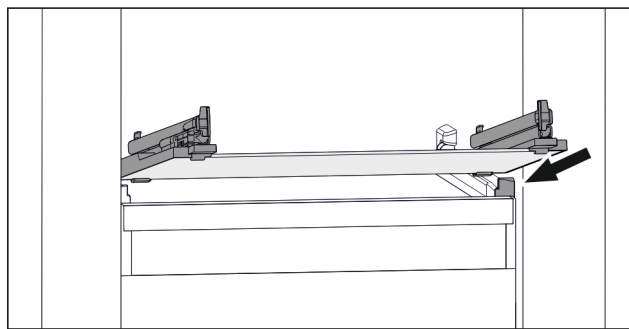


Fig. 54 Príklad zobrazenia sklenenej dosky

- ▶ Nasadte sklenenú dosku šikmo za zarážkami. (pozri *Fig. 54*)
- ▶ Spustite sklenenú dosku dolu.
- ▶ Zasuňte sklenenú dosku dozadu.

7.11 EasyTwist-Ice*

Zariadenie EasyTwist-Ice vyrába s nasadenou nádržkou na vodu kocky ľadu.

Zariadenie EasyTwist-Ice slúži výlučne na výrobu kociek ľadu v množstvách bežných pre domácnosť.

Poznámka

Nemeňte polohu zariadenia EasyTwist-Ice.

Zabezpečte, aby boli splnené nasledovné podmienky:

- Zariadenie EasyTwist-Ice je vyčistené (pozri 8.6.6 Čistenie EasyTwist-Ice*)
- Nádržka na vodu je vyčistená.
- Zásuvka zariadenia EasyTwist-Ice je úplne zasunutá.

7.11.1 Naplnenie nádržky na vodu



VÝSTRAHA

Nebezpečenstvo otravy znečistenou vodou!

- ▶ Plňte nádržku na vodu len pitnou vodou.

POZOR

Tekutiny obsahujúce cukor!

Poškodenie zariadenia EasyTwist-Ice.

- ▶ Plňte výlučne studenou pitnou vodou.

Poznámka

Použitím filtrovanej, dekarbonizovanej vody sa dosiahne pitná voda v najlepšej kvalite pre bezporuchovú výrobu kociek ľadu.

Takúto kvalitu vody je možné dosiahnuť pomocou vodného filtra dostupného v špecializovanom obchode.

- ▶ Nádržku na vodu naplňajte iba filtrovanou, dekarbonizovanou pitnou vodou.

Napájanie vodou pre zariadenie EasyTwist-Ice sa realizuje prostredníctvom nádržky na vodu .

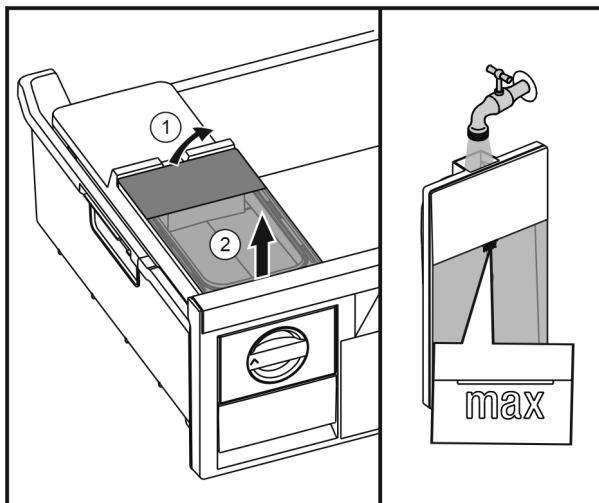


Fig. 55

- ▶ Nadvihnite nádržku na vodu zozadu Fig. 55 (1) a odoberte ju nahor Fig. 55 (2).
- ▶ Naplňte pitnú vodu až po značku.
- ▶ Nasadte nádržku na vodu v opačnom poradí.

7.11.2 Výroba kociek ľadu

Výrobná kapacita závisí od teploty mrazenia. Čím nižšia je teplota, tým viac kociek ľadu môžete za určitý čas vyrobiť.

Maximálna kapacita zásuvky na kocky ľadu – 40 ks (2-krát príprava kociek ľadu).

Čas potrebný na prípravu kociek ľadu – najmenej 5 hodín.

Uvoľnenie kociek ľadu

- ▶ Otočte otočný gombík doprava až na doraz.
- ▶ V prípade potreby to viackrát zopakujte a otočte gombík ešte trochu.

7.12 VarioSpace

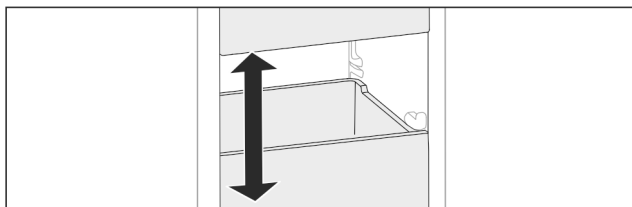


Fig. 56

Vyberte zásuvky a sklenené dosky zo zariadenia. Získate tak miesto na veľké potraviny ako hydina, mäso, veľké časti diviny, ako aj vysoké pečivo. Tieto sa tým môžu zmrazovať a ďalej pripravovať ako celok.

- ▶ Dodržiavajte hranice zaťaženia zásuviek a sklenených dosiek (pozri 9.1 Technické údaje) .

7.13 Dóza na maslo

7.13.1 Otvorenie/zatvorenie dózy na maslo

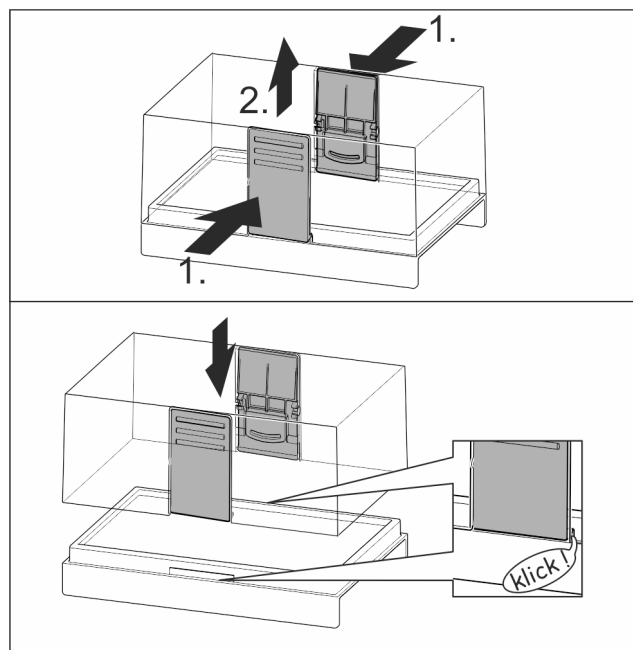


Fig. 57

7.13.2 Rozobratie dózy na maslo

Dózu na maslo je možné rozobrať s cieľom jej očistenia.

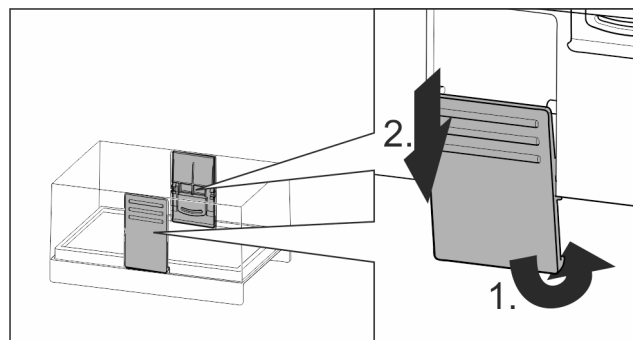


Fig. 58

- ▶ Rozoberte dózu na maslo.

7.14 Priehradka na vajíčka

Priehradka na vajíčka je vyťahovateľná a otočná. Obe časti priehradky na vajíčka je možné použiť na to, aby sa označili rozdiely ako dátum kúpy.

7.14.1 Použitie priehradky na vajčka

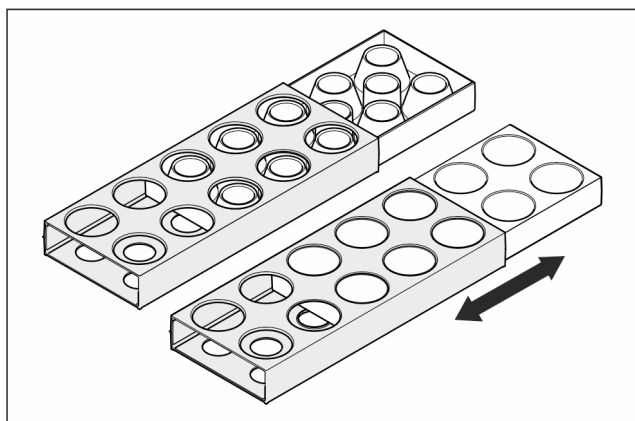


Fig. 59

- ▶ Horná strana: skladujte slepačie vajcia.
- ▶ Dolná strana: skladujte prepeličie vajcia.

7.15 Držiak fliaš

7.15.1 Použitie držiaka fliaš

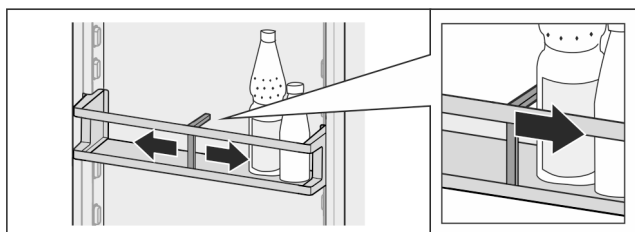


Fig. 60

- ▶ Nasuňte držiak fliaš na fľaše.
- ▷ Fľaše sa nepreklopa.

7.15.2 Vybratie držiaka fliaš

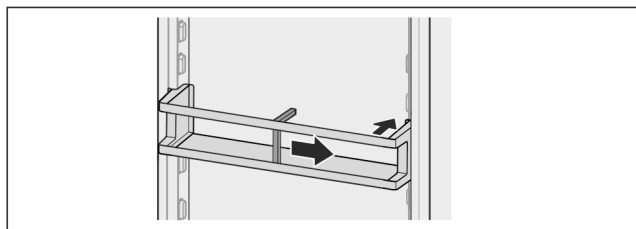


Fig. 61

- ▶ Posuňte držiak fliaš úplne doprava až na okraj.
- ▶ Vyberte ho smerom dozadu.

7.16 FlexSystem*

7.16.1 Použitie zásuvky FlexSystem

FlexSystem podporuje prehľadné, flexibilné skladovanie a triedenie potravín. Umožňuje jasné rozdelenie, napríklad podľa ovocia, zeleniny alebo dátumu trvanlivosti.

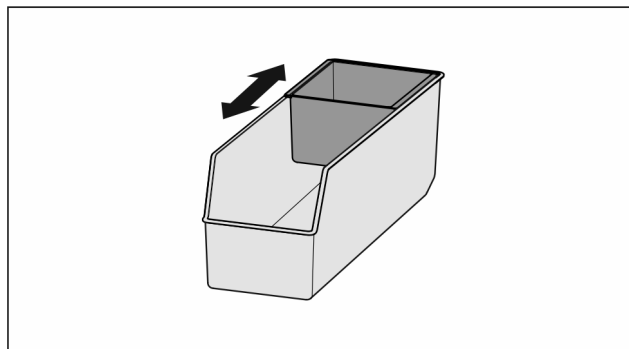


Fig. 62

- ▶ Presuňte vnútornú misku.

7.16.2 Vybratie FlexSystem

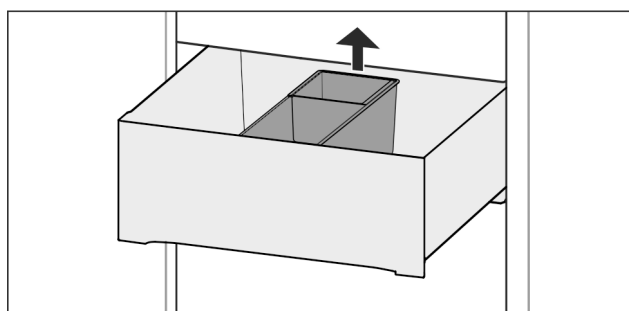


Fig. 63

- ▶ Nadvihnite FlexSystem vzadu.
- ▶ Vyberte ho smerom nahor.

7.16.3 Vloženie FlexSystem

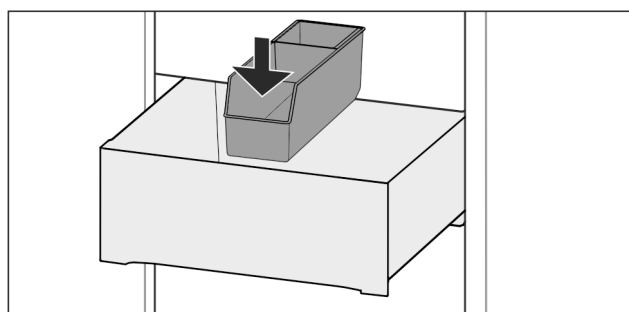


Fig. 64

- ▶ Vložte FlexSystem najskôr vpredu.
- ▶ Spustite nadol zadnú časť.

7.16.4 Rozobratie zásuvky FlexSystem

FlexSystem je možné rozobrať s cieľom očistenia.

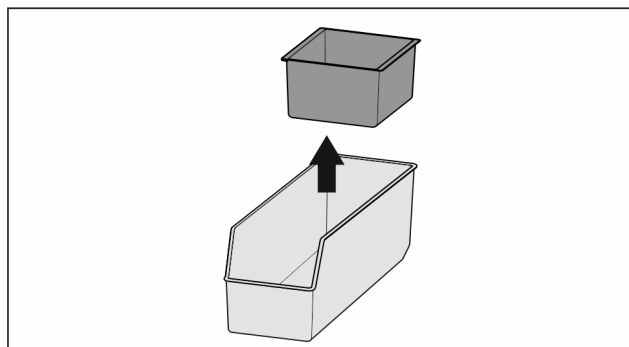


Fig. 65

- ▶ Rozoberte zásuvku FlexSystem.

7.17 Akumulátor chladu

Akumulátory chladu zabraňujú pri výpadku elektrického prúdu príliš rýchlemu stúpaniu teploty.

Akumulátory chladu sú v zásuvke.

7.17.1 Použitie akumulátorov chladu

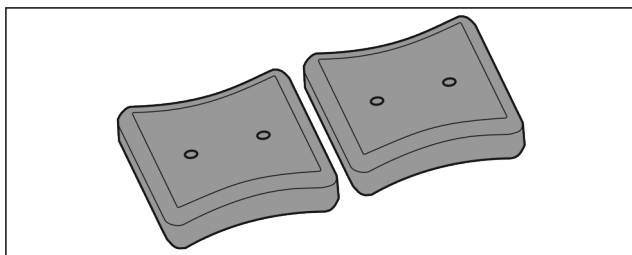


Fig. 66

Keď sú akumulátory chladu premrznuté:

- V hornej, prednej časti mrazničky ich položte na mrazené výrobky.

7.18 Miska na kocky ľadu s vekom*

7.18.1 Použitie misky na kocky ľadu

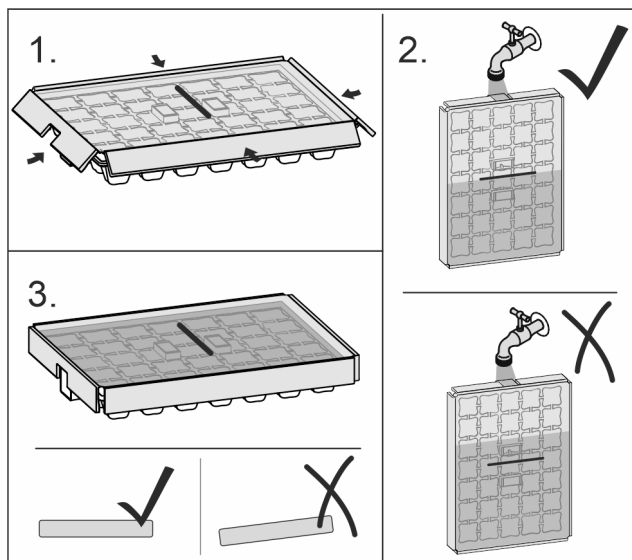


Fig. 67

Keď voda zamrzla:

- Misku na kocky ľadu držte krátko pod teplou vodou.
- Odoberte kryt.
- Konce misky na kocky ľadu otočte zľahka opačným smerom.
- Uvoľnite kocky ľadu.

7.18.2 Rozobratie misky na kocky ľadu

Misku na kocky ľadu je možné rozobrať s cieľom jej očistenia.

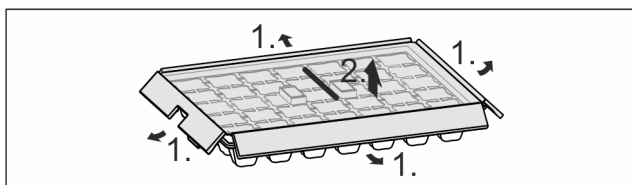


Fig. 68

- Rozoberte misku na kocky ľadu.

7.19 Flexibilný oddelovač zásuvky na ľad*

Zásuvka na kocky ľadu zariadenia IceMaker disponuje flexibilným oddelovačom zásuvky na ľad. V prípade potreby môžete uskladniť aj väčšie množstvo kociek ľadu, resp. ďalšie potraviny. Zásuvku na ľad môžete presunúť alebo odobrať.

7.19.1 Presunutie flexibilného oddelovača zásuvky na ľad

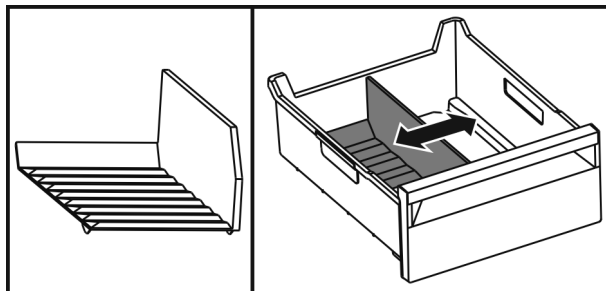


Fig. 69 Príklad zobrazenia oddelovača zásuvky na ľad

- Presuňte oddelovač zásuvky na ľad do požadovanej polohy.

7.19.2 Odobratie flexibilného oddelovača zásuvky na ľad

Zabezpečte, aby boli splnené nasledovné predpoklady:

- Zásuvka na kocky ľadu je odobratá. (pozri 7.6 Zásuvky)

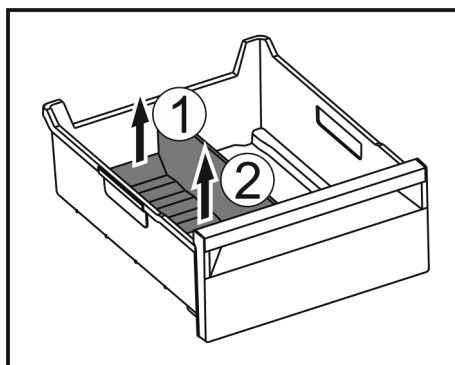


Fig. 70

- Zdvihnute zadnú časť oddelovača zásuvky na ľad. Fig. 70 (1)
- Odoberte oddelovač zásuvky na ľad nahor. Fig. 70 (2)

7.19.3 Vloženie flexibilného oddelovača zásuvky na ľad

Zabezpečte, aby boli splnené nasledovné predpoklady:

- Zásuvka na kocky ľadu je odobratá. (pozri 7.6 Zásuvky)

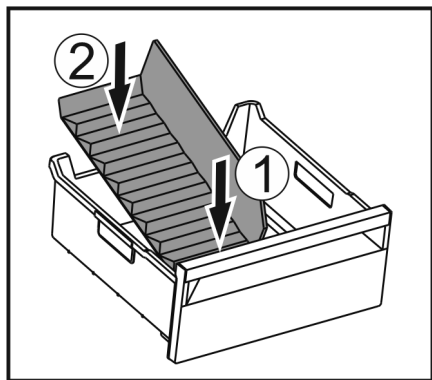


Fig. 71

- ▶ Vložte prednú časť oddeľovača zásuvky na ľad. Fig. 71 (1)
- ▶ Spustite zadnú časť oddeľovača zásuvky na ľad až na dno zásuvky. Fig. 71 (2)

8 Údržba

8.1 Aktívny uhlíkový filter FreshAir

Aktívny uhlíkový filter FreshAir sa nachádza v zásuvke nad ventilátorom.

Ten zaručuje optimálnu kvalitu vzduchu.

- Aktívny uhlíkový filter vymieňajte každých 6 mesiacov. Pri aktivovanej pripomienke vyzve k výmene hlásenie na displeji.
- Aktívny uhlíkový filter sa môže zlikvidovať s normálnym domovým odpadom.

Poznámka

Aktívny uhlíkový filter FreshAir si môžete kúpiť v obchode Liebherr-Hausgeräte na adrese home.liebherr.com/shop/de/deu/zubehor.html.

8.1.1 Vybratie aktívneho uhlíkového filtra FreshAir

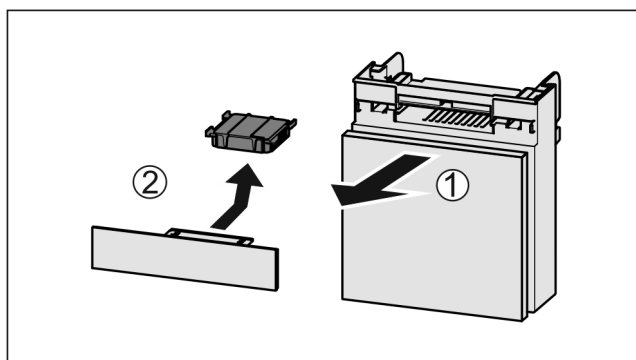


Fig. 72

- ▶ Vytiahnite zásuvku smerom dopredu Fig. 72 (1).
- ▶ Vyberte aktívny uhlíkový filter Fig. 72 (2).

8.1.2 Vloženie aktívneho uhlíkového filtra FreshAir

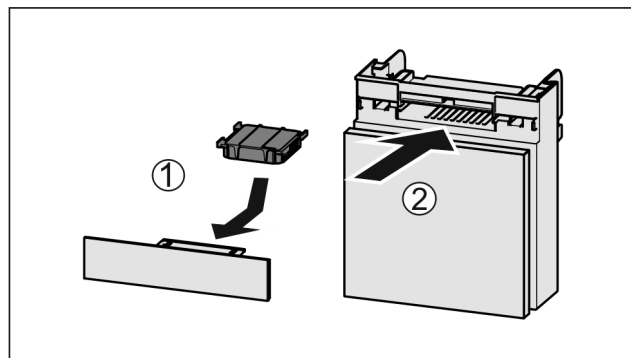


Fig. 73

- ▶ Vložte aktívny uhlíkový filter podľa obrázka Fig. 73 (1).
- ▷ Aktívny uhlíkový filter zapadne. Keď aktívny uhlíkový filter ukazuje nadol:
- ▶ Zasuňte zásuvku Fig. 73 (2).
- ▷ Aktívny uhlíkový filter je teraz pripravený na použitie.

8.2 Nádržka na vodu*

Nádržka na vodu InfinitySpring sa nachádza za spodnou zásuvkou v chladničke.

8.2.1 Vybratie nádržky na vodu

- ▶ Zatvorte vodný ventil.
- ▶ 30 s čapujte InfinitySpring a zachyťte zvyšnú vodu pohárom.
- ▶ Vyberte zásuvku.
- ▶ Nádržku na vodu otočte až na doraz smerom doľava a vytiahnite.
- ▷ Odkvapkávajúca voda sa zachytí do misky na zachytávanie vody.
- ▶ Vyprázdnite vodu z misky na zachytávanie vody.
- ▶ Misku na zachytávanie vody čistite handričkou alebo v umývačke riadu.

8.2.2 Vloženie nádržky na vodu

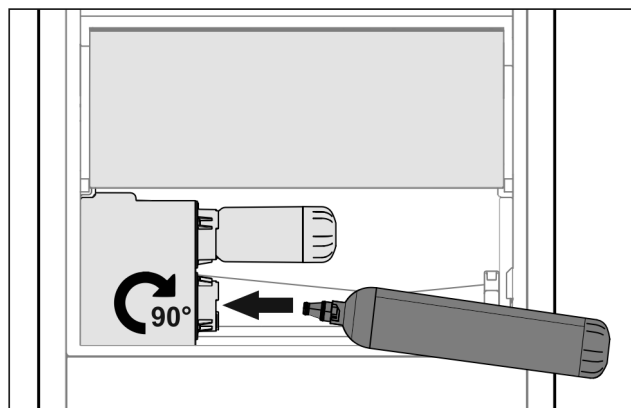


Fig. 74

- ▶ Vyberte zásuvku.
- ▶ Vložte nádržku na vodu a otočte ju cca 90° až na doraz smerom doprava.
- ▶ Prekontrolujte, či je nádržka na vodu tesná a či neuniká voda.
- ▶ Vložte zásuvku.
- ▶ Otvorte vodný ventil.
- ▶ Odvzdušnite vodný systém. (pozri 3.3.1 Odvzdušnenie vodného systému)

Namiesto vodného filtra sa môže použiť prídavná nádržka na vodu.

Poznámka

Nádržka na vodu je dostupná ako náhradný diel.

8.2.3 Odobratie/vloženie misky na zachytávanie vody

Misku na zachytávanie vody je možné vybrať s cieľom očistenia.

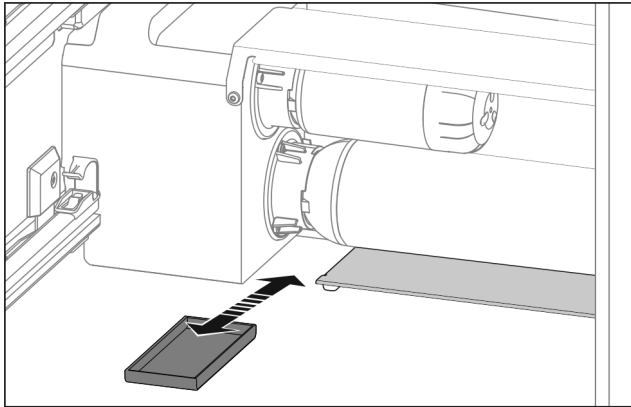


Fig. 75

- ▶ Vytiahnite misku na zachytávanie vody smerom dopredu.

8.3 Vodný filter*

Vodný filter sa nachádza za spodnou zásuvkou v chladničke. Zachytáva usadeniny vo vode a znižuje chlórú chuť.

- Vodný filter vymeňte pri predpísanom výkone najneskôr každých 6 mesiacov alebo ak nastane značné zníženie prietoku.
- Vodný filter obsahuje aktívne uhlie a môže sa zlikvidovať s normálnym domovým odpadom.

Poznámka

Vodný filter si môžete kúpiť v obchode Liebherr-Hausgeräte na adrese home.liebherr.com/shop/de/deu/zubehor.html.

8.3.1 Vybratie vodného filtra

- ▶ Vyberte zásuvku.
- ▶ Vodný filter otočte až na doraz smerom doľava a vytiahnite.
- ▷ Odkvapávajúca voda sa zachytí do misky na zachytávanie vody.
- ▶ Misku na zachytávanie vody čistite handričkou alebo v umývačke riadu.

8.3.2 Vloženie vodného filtra

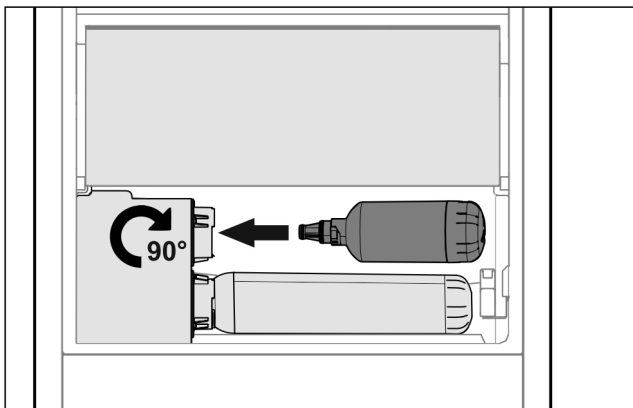


Fig. 76

- ▶ Vyberte zásuvku.

- ▶ Vložte vodný filter a otočte ho cca 90° až na doraz smerom doprava.
- ▶ Prekontrolujte, či je filter tesný a či neuniká voda.
- ▶ Vložte zásuvku.



UPOZORNENIE

Nové vodné filtre môžu obsahovať suspendované látky.

- ▶ Načapujte 3 l vody na InfinitySpring a zlikvidujte.

▷ Vodný filter je teraz pripravený na použitie.

8.4 Rozloženie/montáž vyťahovacích systémov

8.4.1 Poznámky k rozloženiu

Niektoré vyťahovacie systémy môžete rozložiť za účelom ich vyčistenia. Vaše zariadenie môže obsahovať rôzne vyťahovacie systémy.

Nasledujúce vyťahovacie systémy sa dajú alebo nedajú rozložiť:

Vyťahovací systém	dá sa rozložiť/ nedá sa rozložiť
Úplné vytiahnutie	nedá sa rozložiť
Čiastočné vysunutie mrazničky*	dá sa rozložiť (pozri Čiastočné vysunutie mrazničky*) *

8.4.2 Zásuvka na teleskopických koľajničkách

Čiastočné vysunutie mrazničky*

Rozobratie vyťahovacieho systému

Zabezpečte, aby boli splnené nasledovné predpoklady:

- Zásuvka je odobratá.
- Sklenená doska je odobratá. (pozri 7.10 Sklenené dosky)

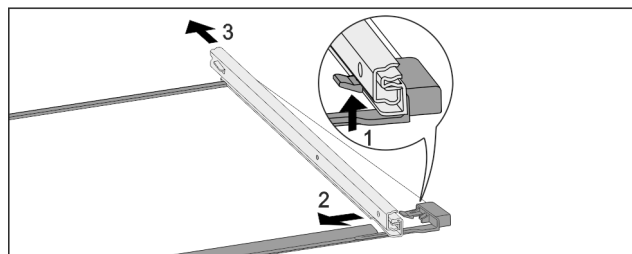


Fig. 77 Sklenená doska s koľajničkami

- ▶ Potlačte predný západkový hák nahor. Fig. 77 (1)
- ▶ Odsuňte vyťahovaciu koľajničku do strany Fig. 77 (2) a dozadu Fig. 77 (3).

Montáž vyťahovacieho systému

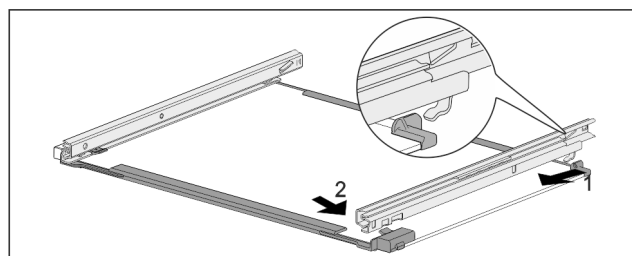


Fig. 78 Sklenená doska s koľajničkami

- ▶ Zaháknite koľajničku vzadu. Fig. 78 (1)
- ▶ Zaklapnite koľajničku vpredu. Fig. 78 (2)

8.5 Rozmrazovanie zariadenia

8.5.1 Rozmrazovanie chladničky

Rozmrazovanie prebieha automaticky. Kondenzát odteká cez odtokový otvor a vyparuje sa.

- ▶ Pravidelne čistite odtokový otvor (pozri 8.6 Čistenie zariadenia).

8.5.2 Rozmrazovanie mrazničky so systémom NoFrost

Rozmrazovanie prebieha automaticky systémom NoFrost. Vlhkosť sa zráža na výparníku, pravidelne sa rozmrazuje a odparuje.

Zariadenie sa nemusí rozmrazovať.

8.6 Čistenie zariadenia

8.6.1 Príprava



VÝSTRAHA

Nebezpečenstvo úderu elektrickým prúdom!

- ▶ Vytiahnite zástrčku chladiaceho zariadenia alebo prerušte prívod prúdu.



VÝSTRAHA

Nebezpečenstvo požiaru

- ▶ Nepoškodte chladiaci okruh.

- ▶ Vyprázdnite zariadenie.
- ▶ Vytiahnite sieťovú zástrčku.

-alebo-

- ▶ Aktivujte CleaningMode. (pozri CleaningMode)

8.6.2 Čistenie skrine

POZOR

Nesprávne čistenie!

Poškodenia zariadenia.

- ▶ Používajte výlučne mäkké handričky a viacúčelové čistiace prostriedky s neutrálnym pH.
- ▶ Nepoužívajte odierajúce alebo škriabajúce špongie alebo oceľovú vlnu.
- ▶ Nepoužívajte ostré, abrazívne čistiace prostriedky obsahujúce piesok, chloridy alebo kyseliny.



VÝSTRAHA

Nebezpečenstvo poranenia a poškodenia horúcou parou!

Horúca para môže viesť k popáleninám a poškodiť povrchy.

- ▶ Nepoužívajte prístroje na čistenie parou!

- ▶ Utrite skriňu mäkkou, čistou handričkou. Pri silnom znečistení použite vlažnú vodu s neutrálnym čistiacim prostriedkom. Sklenené plochy sa môžu očistiť aj čistiacim prostriedkom na sklo.

8.6.3 Čistenie vnútorného priestoru

POZOR

Nesprávne čistenie!

Poškodenia zariadenia.

- ▶ Používajte výlučne mäkké handričky a viacúčelové čistiace prostriedky s neutrálnym pH.
- ▶ Nepoužívajte odierajúce alebo škriabajúce špongie alebo oceľovú vlnu.
- ▶ Nepoužívajte ostré, abrazívne čistiace prostriedky obsahujúce piesok, chloridy alebo kyseliny.

- ▶ Plastové plochy: ručne očistite mäkkou, čistou handričkou, vlažnou vodou a trochu umývacieho prostriedku.
- ▶ Kovové plochy: ručne očistite mäkkou, čistou handričkou, vlažnou vodou a trochu umývacieho prostriedku.
- ▶ Odtokový otvor: odstráňte usadeniny tenkou pomôckou, napríklad vatovou tyčinkou.

8.6.4 Čistenie InfinitySpring*

Vydávaciu jednotku InfinitySpring a okolie je možné očistiť bez odpojenia zariadenia od elektrickej siete.

Čistenie sa musí vykonať pri:

- Prvom uvedení do prevádzky
- Nepoužívanie dlhšie ako 5 dní.

- ▶ Stlačte dolné tlačidlo dávkovača.
- ▷ Vydávacia jednotka sa vysunie.
- ▶ Výstup vody a okolie očistite mäkkou, čistou handričkou, vlažnou vodou a trochu umývacieho prostriedku.
- ▶ Pustite dolné tlačidlo.
- ▶ Načapujte 2 l vody na InfinitySpring a zlikvidujte.*

8.6.5 Čistenie HydroBreeze*

Čistenie sa musí vykonať pri:

- Prvom uvedení do prevádzky
- HydroBreeze je deaktivované dlhšie ako 48 hodín.
- Nové plnenie nádržky na vodu.

Zabezpečte, aby boli splnené nasledovné predpoklady:

- HydroBreeze je deaktivovaný (pozri HydroBreeze*).
- Nádržka na vodu je vybratá a vyčistená v umývačke riadu.
- ▶ Vybranie umyte vlhkou handrou.
- ▶ Vložte nádržku na vodu.
- ▶ Aktivujte HydroBreeze.

8.6.6 Čistenie EasyTwist-Ice*

Čistenie sa musí vykonať pri:

- Prvom uvedení do prevádzky
- Nepoužívaní dlhšom ako 48 hodín
- Potrebe čistenia.

Pri prvom uvedení do prevádzky, dlhšom nepoužívaní alebo pri potrebe čistenia

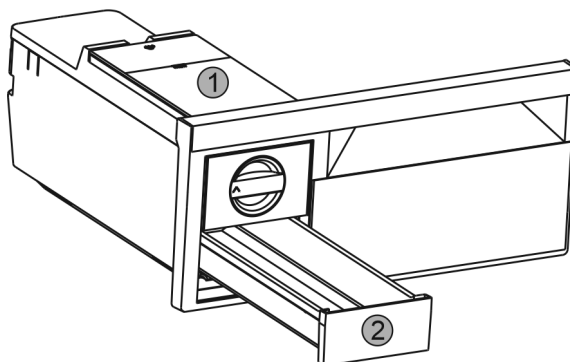


Fig. 79

- ▶ Odoberte nádržku na vodu Fig. 79 (1) a zásuvku na kocky ľadu Fig. 79 (2).
- ▶ Vyberte zásuvku na zmrazovanie s EasyTwist-Ice.

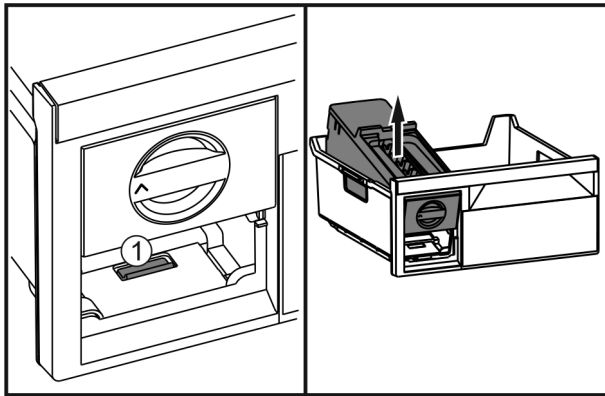


Fig. 80

- ▶ Stlačte sponu Fig. 80 (1), nadvihnite zariadenie EasyTwist-Ice zozadu a vyberte ho zo zásuvky na zmrazovanie.

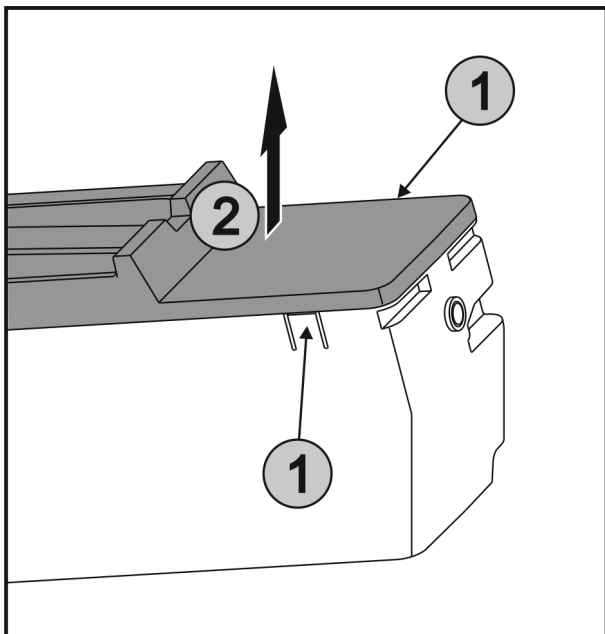


Fig. 81

- ▶ Súčasne stlačte spony Fig. 81 (1) na oboch stranách EasyTwist-Ice a odoberte kryt Fig. 81 (2) nahor.

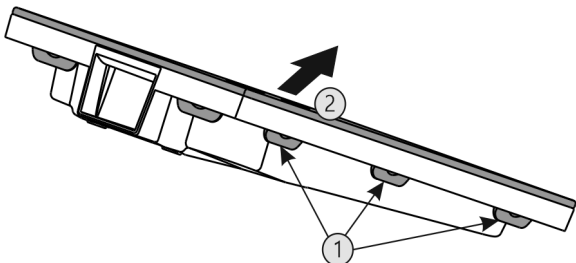


Fig. 82

- ▶ Postupne stlačte všetky spony Fig. 82 (1) a odoberte kryt Fig. 82 (2).
- ▶ Vyčistite zásuvku na kocky ľadu, nádržku na vodu a EasyTwist-Ice teplou vodou s trochou umývacieho prostriedku.
- ▶ Zmontujte EasyTwist-Ice.

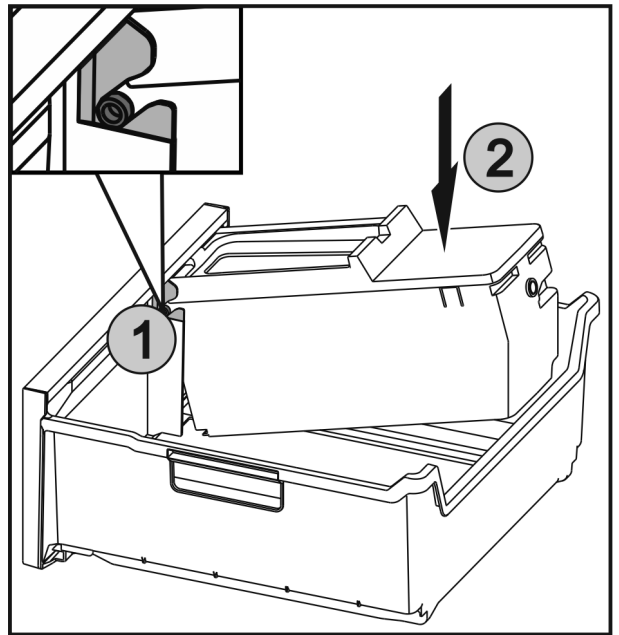


Fig. 83

- ▶ Zasuňte osi Fig. 83 (1) na EasyTwist-Ice do vedení a tlačte zadnú stranu Fig. 83 (2), kým spona nezapadne.
- ▶ Zasuňte zásuvku EasyTwist-Ice.



VÝSTRAHA

- Nebezpečenstvo otravy znečistenou vodou!
- ▶ Plňte nádržku na vodu len pitnou vodou.

- ▶ Nádržku na vodu naplňte vodou a nasadte. (pozri 7.11.1 Naplnenie nádržky na vodu)

S nefiltrovanou vodou:

- ▶ Kocky ľadu, ktoré sa vyrobia do 24 hodín po prvej výrobe kociek ľadu, zlikvidujte.

S filtrovanou vodou:

- ▶ Kocky ľadu, ktoré sa vyrobia do 48 hodín po prvej výrobe kociek ľadu, zlikvidujte.

8.6.7 Čistenie IceMaker*

Zariadenie IceMaker je možné čistiť rôznymi spôsobmi.

Čistenie sa musí vykonať pri:

- Prvom uvedení do prevádzky
- Nepoužívanie dlhšie ako 5 dní.*

Zabezpečte, aby boli splnené nasledovné predpoklady:

- Zásuvka zariadenia IceMaker je vyprázdnená.
- Zásuvka zariadenia IceMaker je zasunutá.
- Zariadenie IceMaker je aktivované. (pozri 6.2 Logika obsluhy)

Pri prvom uvedení do prevádzky alebo dlhšom nepoužívaní

Vyčistite zariadenie IceMaker pomocou funkcie TubeClean.

- ▶ Postavte 1,5 l prázdnu nádobu (max. výška 10 cm) do zásuvky pod zariadením IceMaker.
- ▶ Aktivujte funkciu TubeClean. (pozri 6.2 Logika obsluhy)
- ▷ Pripraví sa preplachovací proces (max. 60 min.): Symbol pulzuje.
- ▷ Prepláchnu sa vodné potrubia: Symbol pulzuje.
- ▷ Preplachovací proces je končený: Funkcia je automaticky deaktivovaná.
- ▶ Odoberte zásuvku zariadenia IceMaker a odstráňte nádobu.
- ▶ Zásuvku zariadenia IceMaker očistite teplou vodou a jemným čistiacim prostriedkom.
- ▶ Zasuňte zásuvku IceMaker.

▷ Automaticky sa spustí výroba kociek ľadu.

Bez vodného filtra*

▶ Kocky ľadu, ktoré sa vyrobia do 24 hodín po prvej výrobe kociek ľadu, zlikvidujte.*

S vodným filtrom:*

▶ Kocky ľadu, ktoré sa vyrobia do 48 hodín po prvej výrobe kociek ľadu, zlikvidujte.*

-alebo-

▶ Načapujte 2 l vody na InfinitySpring a zlikvidujte.*

Pri potrebe čistenia

Manuálne vyčistíte zariadenie IceMaker.

▶ Odoberte zásuvku zariadenia IceMaker a vyčistite ju teplou vodou s trochou umývacieho prostriedku.

▶ Zasuňte zásuvku IceMaker.

▷ Automaticky sa spustí výroba kociek ľadu.

8.6.8 Po čistení

▶ Zariadenia a diely vybavenia vytrite do sucha.

▶ Zariadenie pripojte a zapnite.

▶ Aktivujte SuperFrost (pozri 6.3 Funkcie).

Ak je teplota dostatočne nízka:

▶ Vložte potraviny.

▶ Pravidelne opakujte čistenie.

9 Pomoc zákazníkom

9.1 Technické údaje

Teplotný rozsah	
Chladienie	3 °C až 9 °C
BioFresh	0 °C až 3 °C
BioFresh Professional* (Fish & SeaFood)*	-2 °C až 0 °C* Možné nastavenia (pozri Fish & SeaFood-Safe *) : * 0 °C 0 °C* -2 °C 0 °C* -2 °C -2 °C*
Mrazenie	-26 °C až -15 °C

Maximálna zmrazované množstvo/24 h	
Mraznička	pozri typový štítok v časti „Kapacita zmrazovania .../24 h“

Maximálna hmotnosť naloženia vybavenia			
Vybavenie	Šírka zariadenia 550 mm (pozri návod na montáž, Rozmery zariadenia)	Šírka zariadenia 600 mm (pozri návod na montáž, Rozmery zariadenia)	Šírka zariadenia 700 mm (pozri návod na montáž, Rozmery zariadenia)
Čiastočné vysunutie mrazničky* (pozri 7.6.1 Zásuvka na teleskopických koľajničkách) *	12 kg*	15 kg*	--*

Výroba kociek ľadu pomocou zariadenia IceMaker*	
Výroba kociek ľadu/24 h	Pri teplote -18 °C: 1,2 kg kociek ľadu

Výroba kociek ľadu pomocou zariadenia IceMaker*	
Maximálna výroba kociek ľadu/24 h	Pri aktívnej funkcii MaxIce: 1,5 kg kociek ľadu

Výroba kociek ľadu pomocou zariadenia EasyTwist-Ice*	
Doba trvania pri -18 °C	cca 5,5 h
Doba trvania pri zapnutom zariadení SuperFrost	cca 3 h

Doba trvania na dosiahnutie rôznych teplôt pri VarioTemp		
Výstupná teplota	Cieľová teplota	Doba trvania po dosiahnutí cieľovej teploty
-18 °C	0 °C	>8 h
-18 °C	8 °C	>12 h
8 °C	14 °C	>6 h
14 °C	-18 °C	>4 h

Osvetlenie	
Trieda energetickej účinnosti ¹	Svetelný zdroj
Tento výrobok obsahuje jeden alebo viacero svetelných zdrojov triedy energetickej účinnosti G.	LED

¹ Zariadenie môže obsahovať svetelné zdroje s rozdielnymi triedami energetickej účinnosti. Najnižšia trieda energetickej účinnosti je uvedená.

Pre zariadenia s pripojením cez WLAN:*

Údaj o frekvencii*	
Frekvenčné pásmo	2,4 GHz
Maximálny vyžarovaný výkon	< 100 mW
Účel použitia rádiového zariadenia	Pripojenie do miestnej siete WLAN na dátovú komunikáciu

9.2 Prevádzkový hluk

Počas chodu vydáva zariadenie rôzne zvuky.

- Pri **nízkom chladiacom výkone** pracuje zariadenie v energeticky úsporne, ale dlhšie. Hlasitosť je **nižšia**.
- Pri **vysokom chladiacom výkone** sa potraviny ochladia rýchlejšie. Hlasitosť je **vyššia**.

Príklady:

- aktivované funkcie (pozri 6.3 Funkcie)
- bežiaci ventilátor
- čerstvo vložené potraviny
- vysoká teplota okolia
- dlho otvorené dvere

Hluk	Možná příčina	Druh hluku
Bublanié žblnkanié	a Chladiivo prúdi v chladiacom okruhu.	normálny pracovný hluk
Prskanié a syčanié	Chladiivo sa vstrekuje do chladiaceho okruhu.	normálny pracovný hluk
Bručanié	Zariadenie chladí. Hlasitosť závisí od chladiaceho výkonu.	normálny pracovný hluk

Hluk	Možná příčina	Druh hluku
Zvuky srkání	Dveře s tlmičem při zatváraní sa otvoria a zatvoria.	normálny pracovný hluk
Vrčanie a hučanie	Ventilátor beží.	normálny prevádzkový hluk
Cvakanie	Komponenty sa zapínajú a vypínajú.	normálny hluk pri vypínaní
Drnčanie alebo bzučanie	Ventily alebo klapky sú aktívne.	normálny hluk pri vypínaní

Hluk	Možná příčina	Druh hluku	Odstránenie
Vibrácie	Nevhodná montáž	Hluk chyby	Zariadenie vyrovnať vodorovne pomocou nastaviteľných nôh.

Hluk	Možná příčina	Druh hluku	Odstránenie
Klepanie	Vybavenie, predmety vo vnútri zariadenia	Hluk chyby	Upevnite diely vybavenia. Nechajte rozstup medzi predmetmi.

9.3 Technická porucha

Toto zariadenie je skonštruované a vyrobené tak, aby bola zabezpečená jeho bezpečná funkcia a dlhá životnosť. Pokiaľ sa napriek tomu počas prevádzky vyskytne porucha, prekontrolujte prosím, či nie je prípadne spôsobená chybnou obsluhou. V takomto prípade vám musia byť aj v priebehu záručnej doby účtované vyplývajúce náklady.

Nasledovné poruchy môžete odstrániť sami.

9.3.1 Funkcia zariadenia

Chyba	Príčina	Odstránenie
Zariadenie nepracuje.	→ Zariadenie nie je zapnuté.	▶ Zapnite zariadenie.
	→ Sieťová zástrčka nie je správne zasunutá v zásuvke.	▶ Prekontrolujte sieťovú zástrčku.
	→ Poistka zásuvky nie je v poriadku.	▶ Prekontrolujte poistku.
	→ Výpadok elektrického prúdu	▶ Zariadenie ponechajte zatvorené. ▶ Chráňte potraviny: položte akumulátory chladu zhora na potraviny alebo použite decentralnú skriňovú mrazničku v prípade, že bude výpadok elektrického prúdu trvať dlhšie. ▶ Rozmrazené potraviny nikdy opäť nezmrazujte.
	→ Zástrčka zariadenia nie je správne zasunutá v zariadení.	▶ Skontrolujte zástrčku zariadenia.
Teplota nie je dostatočne nízka.	→ Dveře zariadenia nie sú správne zatvorené.	▶ Zatvorte dveře zariadenia.
	→ Prevzdušnenie a vetranie nie je dostatočné.	▶ Uvoľnite a vyčistite vetraciu mriežku.
	→ Teplota okolia je príliš vysoká.	▶ Riešenie problému: (pozri 1.4 Oblasť použitia zariadenia).
	→ Zariadenie sa otváralo príliš často alebo na príliš dlhú dobu.	▶ Počkajte, či sa požadovaná teplota opäť sama nenastaví. Ak nie, obráťte sa na zákaznícky servis (pozri 9.4 Zákaznícky servis).
	→ Vložili sa príliš veľké množstvá čerstvých potravín bez funkcie SuperFrost.	▶ Riešenie problému: (pozri SuperFrost)
	→ Teplota je nesprávne nastavená.	▶ Teplotu nastavte nižšie a po 24 hodinách ju prekontrolujte.
	→ Zariadenie stojí veľmi blízko zdroja tepla (sporák, vykurovanie atď.).	▶ Zmeňte umiestnenie zariadenia alebo zdroja tepla.
Tesnenie dverí je chybné alebo sa musí vymeniť z iných dôvodov.	→ Tesnenie dverí je vymeniteľné. Je ho možné vymeniť bez ďalšieho pomocného nástroja.	▶ Obráťte sa na zákaznícky servis (pozri 9.4 Zákaznícky servis).
Námraza v zariadení alebo sa tvorí kondenzát.	→ Tesnenie dverí môže vyklznuť z drážky.	▶ Skontrolujte správne umiestnenie tesnenia dverí v drážke.

Chyba	Príčina	Odstránenie
Zariadenie je na vonkajších plochách teplé*.	→ Teplo chladiaceho okruhu sa používa na zabraňovanie vzniku kondenzátu.	▶ To je normálne.

9.3.2 Vybavenie

Chyba	Príčina	Odstránenie
Zariadenie IceMaker sa nedá zapnúť.*	→ Zariadenia a tým aj zariadenie IceMaker nie sú pripojené.	▶ Pripojte zariadenie (pozri návod na montáž).
Zariadenie IceMaker nevyrába kocky ľadu.*	→ Zariadenie IceMaker nie je zapnuté.	▶ Aktivujte IceMaker.
	→ Zásuvka zariadenia IceMaker nie je správne zatvorená.	▶ Zásuvku správne zasuňte.
	→ Pripojenie vody nie je otvorené.	▶ Otvorte prípojku vody.*
Zariadenie IceMaker nefunguje.*	→ Vo vodnom systéme sa nachádza vzduch.	▶ Odvzdušnite vodný systém (pozri návod na montáž, Pripojenie vody).
Zariadenie InfinitySpring nefunguje.*	→ Miska na kocky ľadu sa otáča.	▶ Po minúte skúste znovu.*
	→ Vo vodnom systéme sa nachádza vzduch.	▶ Odvzdušnite vodný systém (pozri návod na montáž, Pripojenie vody).
	→ Pripojenie vody nie je otvorené.	▶ Otvorte prípojku vody.*
Prietok vody na InfinitySpring je nerovnomerný.*	→ Perlátor je znečistený.	▶ Vymeňte perlátor. Obráťte sa na zákaznícky servis (pozri 9.4 Zákaznícky servis) .
HydroBreeze nezvlhčuje chladené výrobky.*	→ HydroBreeze nie je aktivované.	▶ Aktivujte HydroBreeze.
	→ V nádržke na vodu nie je dostatok vody.	▶ Naplňte nádržku na vodu.
	→ Pred koncentrátorom sú nečistoty.	▶ Vyčistite HydroBreeze.
	→ Nádržka na vodu nie je správne zaistená v určenej priehlbine.	▶ Správne zaistite nádržku na vodu.
	→ Veko priečinka Fruit & Vegetable-Safe je v nastavení „nízka vlhkosť vzduchu“.	▶ Nastavte veko priečinka Fruit & Vegetable-Safe na „vysokú vlhkosť vzduchu“.
Vnútorne osvetlenie nesvieti.	→ Zariadenie nie je zapnuté.	▶ Zapnite zariadenie.
	→ Dvere boli otvorené dlhšie ako 15 minút.	▶ Vnútorne osvetlenie sa pri otvorených dverách automaticky vypína približne po 15 minútach.
	→ Osvetlenie LED je chybné alebo je poškodený kryt.	▶ Obráťte sa na zákaznícky servis (pozri 9.4 Zákaznícky servis) .

9.4 Zákaznícky servis

Najskôr prekontrolujte, či nemôžete chybu odstrániť sami (pozri 9 Pomoc zákazníkom) . V opačnom prípade sa obráťte na zákaznícky servis.

Adresu nájdete v priloženej brožúre „Servis Liebherr“.



VÝSTRAHA

Neodborná oprava!
Poranenia.

- ▶ Opravy a zásahy do zariadenia a do sieťového prívodu, ktoré nie sú výslovne vymenované v (pozri 8 Údržba) , nechajte vykonať zákazníkemu servisu.
- ▶ Poškodený sieťový prívod smie vymeniť len výrobca, jeho zákaznícky servis alebo podobne kvalifikovaná osoba.
- ▶ Pri zariadeniach s prístrojovou sieťovou zástrčkou smie výmenu vykonať zákazník.

Odstavenie z prevádzky

9.4.1 Kontaktovanie zákaznického servisu

Pripravte si nasledujúce informácie o zariadení:

- Označenie zariadenia (model a index)
 - Servisné číslo (servis)
 - Sériové číslo (sér. č.)
 - ▶ Vyvolajte informácie o zariadení na displeji (pozri Informácie).
- alebo-**
- ▶ Prečítajte si informácie o zariadení na typovom štítku (pozri 9.5 Typový štítek).
 - ▶ Poznačte si informácie o zariadení.
 - ▶ Informovanie zákaznického servisu: oznámte chyby a informácie o zariadení.
 - ▷ To umožní rýchly a účelný servisný zásah.
 - ▶ Nasledujte ďalšie pokyny zákaznického servisu.

9.5 Typový štítek

Typový štítek sa nachádza za zásuvkami na vnútornej strane zariadenia.

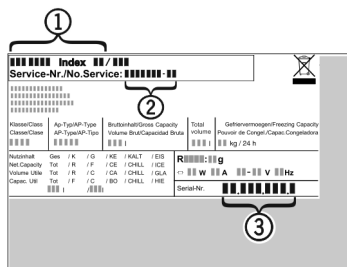


Fig. 84

- (1)** Označenie zariadenia **(3)** Sériové číslo
 - (2)** Servisné číslo
- ▶ Informácie odčítajte z typového štítku.

10 Odstavenie z prevádzky

- ▶ Vyprázdňte zariadenie.
- ▶ Deaktivujte IceMaker.*
- ▶ Vypnite zariadenie.
- ▶ Vytiahnite sieťovú zástrčku.
- ▶ V prípade potreby odstráňte konektor zariadenia: Vytiahnite ho a súčasne s ním pohybujte zľava doprava.
- ▶ Očistite zariadenie (pozri 8.6 Čistenie zariadenia).
- ▶ Dvere nechajte otvorené, aby nevznikli žiadne zápachy.

11 Likvidácia

11.1 Príprava zariadenia na likvidáciu



Liebherr používa v niektorých zariadeniach batérie. V EÚ z dôvodov ochrany životného prostredia zákonodarca koncového užívateľa zaviazal, aby pred likvidáciou starých zariadení tieto batérie vybral. Ak vaše zariadenie má batérie, je na zariadení umiestnené príslušné upozornenie.

Svetlá V prípade, že je možné odstrániť svetlá samostatne a bez poškodenia, demontujte tieto pred likvidáciou.

- ▶ Odstavte zariadenie z prevádzky.
- ▶ Zariadenie s batériami: odoberte batérie. Popis nájdete v kapitole **Údržba**.
- ▶ Ak je to možné: svetlá demontujte bez poškodenia.

11.2 Ekologická likvidácia zariadenia



Zariadenie ešte obsahuje cenné materiály, nelikvidujte ho jednoducho spoločne s domovým odpadom, je ho potrebné odviezť do zberu oddelene.



Batérie likvidujte oddelene od starého zariadenia. Batérie môžete bezplatne odovzdať v obchode alebo v recyklačných či zberných dvoroch.

Svetlá

Demontované svetlá zlikvidujte prostredníctvom príslušných zberných systémov.

Pre Nemecko:

Zariadenie môžete bezplatne odovzdať do zberných nádob triedy 1 v miestnych recyklačných a zberných dvoroch. Pri kúpe nového chladiaceho/mraziaceho zariadenia a predajnej ploche > 400 m² vezme obchod staré zariadenie späť tiež bezplatne.



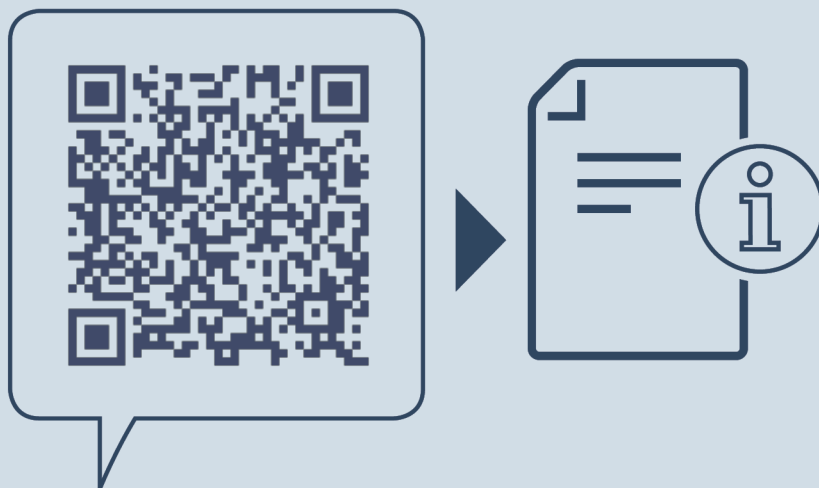
VÝSTRAHA

Vytekajúce chladiace médium a olej!

Požiar. Chladiace médium použité v zariadení nezaťažuje životné prostredie, ale je horľavé. Horľavý je aj olej v zariadení. Pri patrične vysokej koncentrácii a v kontakte s externým zdrojom tepla sa môžu unikajúce chladiace médium a olej vznietiť.

- ▶ Nepoškodte potrubia obehú chladiaceho média a kompresor.

- ▶ Prepravte zariadenie bez poškodení.
- ▶ Batérie, svetlá a zariadenie zlikvidujte podľa vyššie uvedených informácií.



home.liebherr.com/fridge-manuals

SK Kombinácia chladničky/mrazničky s BioFresh

Dátum vydania: 20230725

Č. art. – Index: 7080476-00

Liebherr-Hausgeräte Marica EOOD
Bezirk Plovdiv
4202 Radinovo
Bulgarien