

# CBNstc 778i

Kombinovaná chladnička s mrazničkou so systémom BioFresh Professional a NoFrost

△ Peak



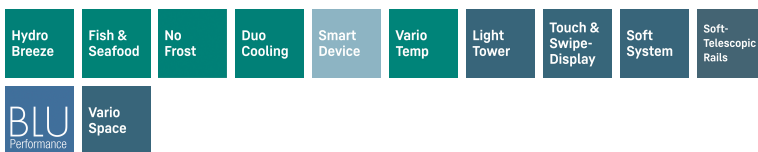
**LIEBHERR**

## CBNstc 778i

Kombinovaná chladnička s mrazničkou so systémom BioFresh Professional a NoFrost

△ Peak

← 75 →



|                                    |  |
|------------------------------------|--|
| Energetická trieda                 |  |
| Spotreba energie za rok/24 hod     | 203 / 0,556 kWh <sup>1</sup>   |
| Celkový objem                      | 473 l <sup>2</sup>   |
| Objem                              | Chladnička: 208,7 l / Časť BioFresh: 126,2 l / Mraziaca časť: 138 l  |
| Hlučnosť / Trieda hluku            | 34 dB(A) / B, SuperSilent  |
| Klimatická trieda                  | SN-T (+10 °C do +43 °C)  |
| Frekvencia / napätie               | 50-60 Hz / 220-240 V~  |
| Příkon                             | 1,4 A 183 W  |
| Dvere / bočné steny                | SmartSteel / SmartSteel  |
| Vonkajšie rozmery v cm (V×Š×H)     | 201,5 / 74,7 / 67,5 <sup>3</sup>   |
| <b>Ovládacie prvky</b>             |  |
| Typ ovládání                       | 2,4" farebný TFT displej vo dverách, Touch- & Swipe<br>Digitálny ukazovateľ teploty pre chladiacu časť, BioFresh a mraziacu časť     |
| Rozhranie                          | Vrátane SmartDeviceBox   |
| Alarm dverí akustický              | vizuálny a akustický   |
| Výstražný signál v prípade poruchy | vizuálny a akustický   |
| <b>Chladniaca časť</b>             |  |
| Konvekčné chladenie                | PowerCooling s Ambientlight s FreshAir filtrom s aktívnym uhlím  |
| vnútorná strana dverí              | Premium GlassLine skladovacie police s posuvným fixátorom fľaš, VarioBox odnímateľný, variabilný zásobník na vajcia, nádoba na maslo |
| VarioSafe                          | áno  |
| Polička na fľaše                   | Integrovaný odkladací priestor na fľaše  |
| Vnútorné osvetlenie                | Obojstranný LED svetelný panel<br>LED osvetlenie BioFresh zóny   |
| Priečky BioFresh                   | 2 BioFresh boxy so SoftTelescopic, 1 Fruit & Vegetable-Safe, HydroBreeze, 1 Fish & Seafood-Safe, 1 FlexSystem                        |
| <b>Mraziaca časť</b>               |  |
| Hviezdičkové označenie             | ****   |
| Vnútorné osvetlenie                | LED osvetlenie   |
| Počet zásuviek                     | Celkom 3 rôzne objemných boxov na teleskopických výsuvoch, VarioSpace  |
| Zmrazovacia kapacita za 24 hodín   | 10 kg  |
| Skladovacia doba pri výpadku prúdu | 20 h   |
| Chladiace akumulátory              | 2  |
| <b>Výhody vybavenia</b>            |  |
| Dorazy dverí                       | vpravo, reverzibilný   |
| Vymeniteľné tesnenie dverí         | áno  |

Č. EAN 4016803057710  
<sup>1</sup> Na dosiahnutie deklarovanej spotreby energie je potrebné používať priložené dištančné prvky. Tým sa zväčší hĺbka zabudovania o približne 1,5 cm. Bez použitia týchto dištančných prvkov je spotrebič plne funkčný, má ale nepatrnú vyššiu spotrebu energie.  
<sup>2</sup> Podľa nariadenia EÚ 2019/2016 zobrazujeme celkový objem ako celé číslo (zaokrúhlené) a objem mraziacich oddelení a oddelení na udržiavanie čerstvosti s jedným desatinným miestom po čiarku.

## Funkcie



### BioFresh s HydroBreeze

Chcete chladiť ovocie a zeleninu ako profesionáli? HydroBreeze vás očarí: Chladná hmľa v kombinácii s teplotou tesne nad 0 °C v priechniku sa postarajú o to, aby potraviny vydržali dlhšie. A tiež im dodajú vzhľad, pri ktorom zostanete v nemom úžase. HydroBreeze sa aktivuje každých 90 minút na 4 sekundy a na 8 sekúnd pri otvorení dverí.



### Fish & Seafood-Safe

Milujete ryby? Vo vašej chladničke Liebherr zostanú čerstvé! Pretože v priechniku Fish & Seafood uskladníte ryby a morské plody pri optimálnej teplote -2 °C rovnako profesionálne, ako u predajcu rýb. Ľubovoľne si prispôbte veľkosť zóny -2 °C – a na zvyšnej ploche uskladníte mäsové a mliečne výrobky pri optimálnych 0 °C. LED indikátor signalizuje, či je zóna -2 °C práve aktívna.



### NoFrost

Keď otvoríte svoj mraziaci priechnik, chcete vidieť zmrazené potraviny – ale určite žiadny ľad a námrazu. NoFrost chráni mraziaci priestor pred neželanou tvorbou námrazy, ktorá spotrebúva veľa energie a občas je drahá. NoFrost znamená: Už žiadne namáhavé a časovo náročné odmravovanie mraziaceho priechniku, viac času na iné vec – a úspora peňazí.



### Priechnik na ovocie a zeleninu

Chrumkavý šalát alebo jahody: Najcitlivejšie potraviny si zaslúžia špeciálne miesto, aby zostali dlhšie čerstvé: priechniky BioFresh. V „BioFresh s priechnikom na ovocie a zeleninu“ panuje teplota blízko 0 °C. V kombinácii s vlhkosťou vzduchu, ktorá v ňom nepretržite panuje vďaka hermetickému uzavretiu, sa nebalené ovocie a zelenina cítia obzvlášť dobre. Nemusíte nič nastavovať.



### DuoCooling

DuoCooling vďaka dvom úplne oddeleným chladiacim okruhom zaručuje, že medzi chladiacou a mraziacou časťou nedochádza k prúdeniu vzduchu. Potraviny nevyschnú a tiež nedochádza k prenosu pachov. A to znamená: Menej vyhadzovania, menej nakupovania, ale väčšia úspora a pohoda.

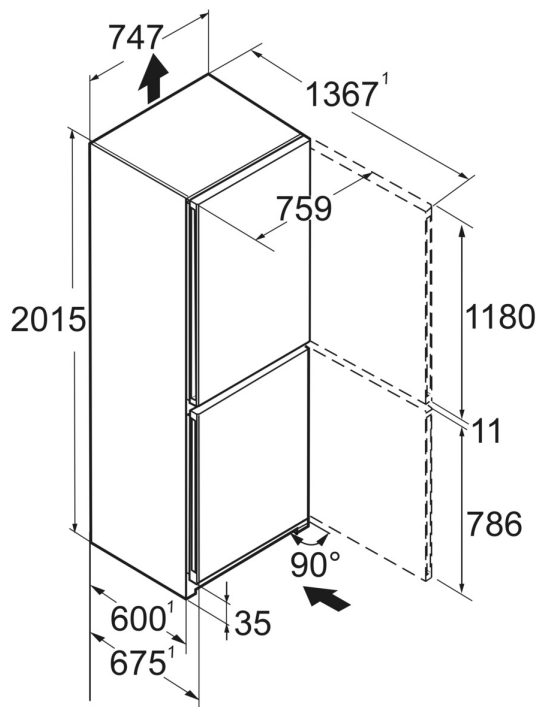


### Integrovaný SmartDeviceBox

Vaša chladnička Liebherr je síce umiestnená v kuchyni – ale keď chcete, dostane sa tiež kedykoľvek na internet: Integrované zariadenie SmartDeviceBox otvára bránu ku všetkým výhodám Smart Home. Stačí ho strčiť do zásuvky, zapnúť a pripojiť k sieti prostredníctvom WLAN vašej chladničky Liebherr.

## Technický výkres

---



Výrobky a ich údaje sú inšcenované na reklamné účely. Hoci sa vynakladá maximálne úsilie na zabezpečenie presnosti všetkých údajov a informácií v tomto letáku, spoločnosť Liebherr si vyhradzuje právo na zmeny bez predchádzajúceho upozornenia. V prípadoch, keď sú skutočné rozmery, technické údaje a výkon spotrebiča rozhodujúce, odporúčame vám prečítať si návod na inštaláciu priložený k danému spotrebiču. Spoločnosť Liebherr nenesie zodpovednosť za prípadné škody. (07.12.2023)

