

IRDdi 5121

Integrovatel'ná chladnička s EasyFresh

◇ Plus



G Made
in Germany

LIEBHERR

IRDdi 5121

Integrovaná chladnička s EasyFresh

◇ Plus


 ↑
 178
 ↓


Typ	Pevné uchytienie dverí / integrovateľný spotrebič pre zabudovanie
Energetická trieda	
Spotreba energie za rok/24 hod	137 / 0,375 kWh
Celkový objem	286 l ¹
Objem	Chladnička: 259,2 l / Mraziaca časť: 27 l
Hlučnosť / Trieda hluku	34 dB(A) / B, SuperSilent
Klimatická trieda	SN-T (+10 °C do +43 °C)
Frekvencia / napätie	50-60 Hz / 220-240 V-
Příkon	1,2 A
Vnútorne rozmery v cm (V×Š×H)	177,2-178,8 / 56-57 / min. 55
Ovládacie prvky	
Typ ovládání	Monochromatický LC displej, elektronické dotykové ovládanie Digitálny ukazovateľ teploty pre chladiacu časť
Rozhranie	Vrátane SmartDeviceBox
Alarm dverí akustický	vizuálny a akustický
Chladniaca časť	
Konvekčné chladenie	PowerCooling s FreshAir filtrom s aktívnym uhlím
vnútorná strana dverí	Plastové dverové poličky s posuvným fixátorom fliaš, zásobník na vajcia, FlexCube
VarioSafe	áno
Vnútorne osvetlenie	Obojstranné svetlo
Misky na ovocie/zeleninu	1 EasyFresh-Safe na teleskopických výsuvoch 1 priestraný box na ovocie a zeleninu na teleskopických výsuvoch
Mraziaca časť	
Hviezdičkové označenie	****
Zmrazovacia kapacita za 24 hodín	2 kg
Skladovacia doba pri výpadku prúdu	14 h
Miska na ľadové kocky	1
Výhody vybavenia	
Dorazy dverí	vpravo, reverzibilný
Vymeniteľné tesnenie dverí	áno
Č. EAN	4016803116615

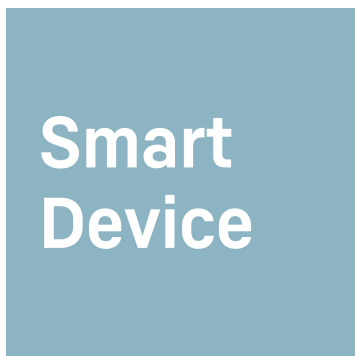
¹ Podľa nariadenia EÚ 2019/2016 zobrazujeme celkový objem ako celé číslo (zaokrúhlené) a objem mraziacich oddelení a oddelení na udržiavanie čerstvosti s jedným desatinným miestom po čiarke.

Funkcie



EasyFresh

Garantom maximálnej čerstvosti vo vašej domácnosti je náš priečinok EasyFresh. Nezáleží, či máte nebalené ovocie, zeleninu alebo šťavy: tu optimálne uskladníte všetko. Prostredníctvom potravín sa vďaka hermetickému uzavretiu zvýši vlhkosť vzduchu v priečinku. Takto zostanú potraviny dlho čerstvé.



Integrovaný SmartDeviceBox

Vaša chladnička Liebherr je síce umiestnená v kuchyni – ale keď chcete, dostane sa tiež kedykoľvek na internet: Integrované zariadenie SmartDeviceBox otvára bránu ku všetkým výhodám Smart Home. Stačí ho strčiť do zásuvky, zapnúť a pripojiť k sieti prostredníctvom WLAN vašej chladničky Liebherr.



Dotykový displej

Skutočne jedinečný: Vďaka dotykovému displeju je ovládanie vašej chladničky Liebherr skutočne jednoduché a intuitívne. Na displeji sú všetky funkcie prehľadne usporiadané. Lhkým dotyk prsta poľahky napríklad zvolíte funkcie alebo skontrolujete aktuálnu teplotu vašej chladničky.



SoftSystem

Od raňajok až po polnočné maškrtenie – naskytá sa množstvo príležitostí na otvorenie a zatvorenie chladničky. A s vašou chladničkou Liebherr je to skutočná zábava: Vďaka SoftSystem sa dvere chladničky zatvárajú s mäkkým tlmením, a tiež bezpečne a príjemne ľahko a ticho. Flaše uložené vo vnútorných dverách pritom zostanú bezpečne stáť – bez hrkotania a kývania.



Systém PowerCooling

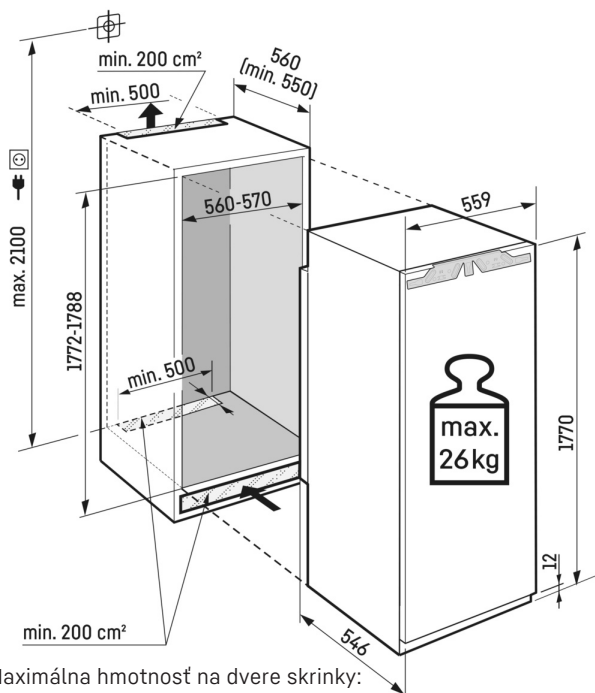
Chcete si byť istí, že chlad vo vašej chladničke je distribuovaný čo najrovnomernejšie? Systém PowerCooling sa o to postará: Výkonný a súčasne tichý ventilátor účinne distribuuje chladný vzduch v celom chladiacom priestore.



Bočné LED osvetlenie na oboch stranách

Pre rýchly prehľad v chladničke: Vďaka obojstrannému bočnému LED osvetleniu máte vždy prehľad o potravinách. LED svetlá sú umiestnené tak, že vašu chladničku osvetlia aj s vloženými potravinami. A keď LED svetlá sú integrované zapustené v bočných stenách, cenný vnútorný objem zostane kompletne zachovaný.

Technický výkres



Maximálna hmotnosť na dvere skrinky:
Chladiaci priestor: 26 kg

Výrobky a ich údaje sú inšcenované na reklamné účely. Hoci sa vynakladá maximálne úsilie na zabezpečenie presnosti všetkých údajov a informácií v tomto letáku, spoločnosť Liebherr si vyhradzuje právo na zmeny bez predchádzajúceho upozornenia. V prípadoch, keď sú skutočné rozmery, technické údaje a výkon spotrebiča rozhodujúce, doporučame vám prečítať si návod na inštaláciu priložený k danému spotrebiču. Spoločnosť Liebherr nenesie zodpovednosť za prípadné škody. (22.12.2023)

