

---

# IRBPci 5170

---

Integrovaná chladnička s BioFresh  
△ Peak

# LIEBHERR

Zariadenie na zabudovanie



## IRBPci 5170

Integrovaná chladnička s BioFresh

△ Peak


 ↑  
 178  
 ↓


Typ	Pevné uchytenie dverí / integrovateľný spotrebič pre zabudovanie
Energetická trieda	
Spotreba energie za rok/24 hod	100 / 0,274 kWh
Celkový objem	297 l <sup>1</sup>
Objem	Chladnička: 199 l / Časť BioFresh: 98,4 l
Hlučnosť / Trieda hluku	31 dB(A) / B, SuperSilent
Klimatická trieda	SN-T (+10 °C do +43 °C)
Frekvencia / napätie	50-60 Hz / 220-240 V-
Příkon	1,2 A
Vnútorne rozmery v cm (V×Š×H)	177,2-178,8 / 56-57 / min. 55
<b>Ovládacie prvky</b>	
Typ ovládání	2,4" farebný TFT displej, Touch- & Swipe Digitálny ukazovateľ teploty pre BioFresh a chladiacu časť
Rozhranie	Vrátane SmartDeviceBox
Alarm dverí akustický	vizuálny a akustický
<b>Chladiaca časť</b>	
Konvekčné chladenie	PowerCooling s Ambilight s FreshAir filtrom s aktívnym uhlím
vnútorná strana dverí	Variabilný zásobník na vajcia, nádoba na maslo
Polička na fľaše	Integrovaný odkladací priestor na fľaše
Vnútorne osvetlenie	Obojstranný LED svetelný panel LED osvetlenie BioFresh zóny
Priečinky BioFresh	3 BioFresh boxy, 2 Fruit & Vegetable-Safes, 1 Meat & Dairy-Safe, 1 FlexSystem
<b>Výhody vybavenia</b>	
Dorazy dverí	vpravo, reverzibilný
Vymeniteľné tesnenie dverí	áno
Č. EAN	4016803114857

<sup>1</sup> Podľa nariadenia EÚ 2019/2016 zobrazujeme celkový objem ako celé číslo (zaokrúhlené) a objem mraziacich oddelení a oddelení na udržiavanie čerstvosti s jedným desatinným miestom po čiarku.

## Funkcie

**Priečinko na ovocie a zeleninu**

Chrumkavý šalát alebo jahody: Najcitlivejšie potraviny si zaslúžia špeciálne miesto, aby zostali dlhšie čerstvé: priečinky BioFresh. V „BioFresh s priečinkom na ovocie a zeleninu“ panuje teplota blízko 0 °C. V kombinácii s vlhkosťou vzduchu, ktorá v ňom nepretržite panuje vďaka hermetickému uzavretiu, sa nebalené ovocie a zelenina cítia obzvlášť dobre. Nemusíte nič nastavovať.

**DrySafe**

Chcete, aby jemný teľací steak alebo čerstvé mlieko zostali čo najdlhšie čerstvé? Priečinky BioFresh sa o to postarajú: V „DrySafe“ panuje teplota blízko 0 °C – ideálne skladovacie podmienky aj pre najcitlivejšie potraviny. A to najlepšie: Všetko je z výroby dokonale nastavené na okamžité použitie – pre dlhšiu čerstvosť.

**Zásuvky OpenStage**

Inšpirovaná vitrínami z obchodov s gastronomickými pochútkami elegantne predstaví vaše potraviny s konceptom OpenStage. Vďaka priesvitným zásuvkám zo skla máte na všetko dokonalý výhľad. Rozdielne výšky vám uľahčia uskladnenie rôzne veľkých potravín. V spodnej zásuvke OpenStage sa praktické oddeľovače starajú o bezpečnú stabilitu fliaš.

**Integrovaný SmartDeviceBox**

Vaša chladnička Liebherr je síce umiestnená v kuchyni – ale keď chcete, dostane sa tiež kedykoľvek na internet: Integrované zariadenie SmartDeviceBox otvára bránu ku všetkým výhodám Smart Home. Stačí ho strčiť do zásuvky, zapnúť a pripojiť k sieti prostredníctvom WLAN vašej chladničky Liebherr.

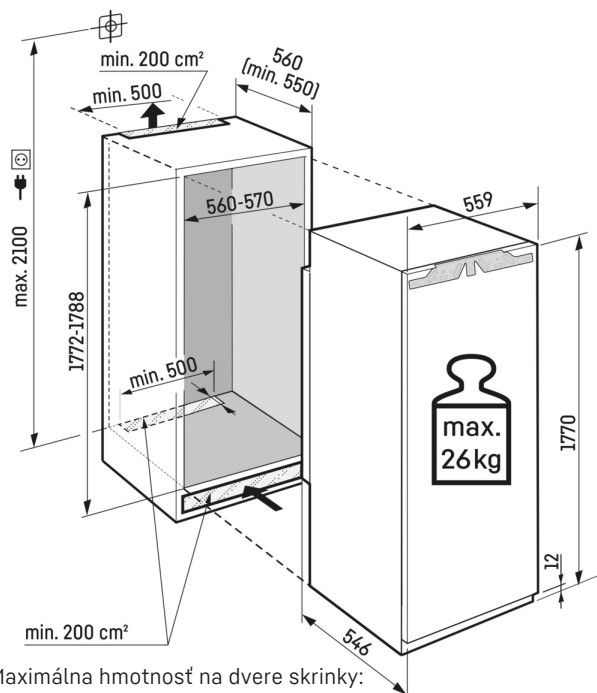
**Ambientné osvetlenie**

Svetlo mimoriadne podčiarkuje dizajn – aj vo vašej chladničke: s našim ambientným osvetlením. Osvetlenie po celom obvode jedinečným spôsobom dotvára vnútorný priestor. A spolu so zadnou stenou s úpravou SmartSteel a tiež s ventilátorom v čiernom lesklom vyhotovení tak vzniká pôsobivá atmosféra.

**LightTower**

Tešte sa z optimálneho dimenzovaného vnútorného priestoru: Svetelné stĺpiky LightTower ukazujú potraviny v najlepšom svetle a sú umiestnené tak, že naplnená chladnička je vždy osvetlená na veľkej ploche. Vzhľadom na to, že stĺpiky LightTower sú integrované do povrchu bočných stien, navyše zostane dostatok miesta na potraviny.

# Technický výkres



Maximálna hmotnosť na dvere skrinky:  
Chladiaci priestor: 26 kg

Výrobky a ich údaje sú inšcenované na reklamné účely. Hoci sa vynakladá maximálne úsilie na zabezpečenie presnosti všetkých údajov a informácií v tomto letáku, spoločnosť Liebherr si vyhradzuje právo na zmeny bez predchádzajúceho upozornenia. V prípadoch, keď sú skutočné rozmery, technické údaje a výkon spotrebiča rozhodujúce, odporúčame vám prečítať si návod na inštaláciu priložený k danému spotrebiču. Spoločnosť Liebherr nenesie zodpovednosť za prípadné škody. (06.12.2023)

