

FNC 727i

Vol'ne stojaca mraznička s NoFrost

△ Peak



LIEBHERR

Stojace zariadenie

LIEBHERR

FNC 727i

Voľne stojaca mraznička s NoFrost

△ Peak

G Made
in Germany



← 70 →



Energetická trieda	
Spotreba energie za rok/24 hod	178 / 0,487 kWh ¹
Celkový objem	363 l ²
Hlučnosť / Trieda hluku	34 dB(A) / B, SuperSilent
Klimatická trieda	SN-T (+10 °C do +43 °C)
Frekvencia / napätie	50-60 Hz / 220-240 V-
Příkon	1,3 A 279,8 W
Dvere / bočné steny	Biela / Biela
Vonkajšie rozmery v cm (V×Š×H)	185,5 / 69,7 / 76 ³
Ovládacie prvky	
Typ ovládání	2,4" farebný TFT displej za dverami, Touch- & Swipe Digitálny ukazovateľ teploty
Rozhranie	Vrátane SmartDeviceBox
Alarm dverí akustický	vizuálny a akustický
Výstražný signál v prípade poruchy	vizuálny a akustický
Mraziaca časť	
Hviezdičkové označenie	****
Vnútorne osvetlenie	LED osvetlenie
Počet zásuviek	Celkom 7 rôzne objemných boxov, z toho 5 na teleskopických výsuvoch, VarioSpace Najvrchnejšia zásuvka s pohodlnou funkciou sklonu
Zmrazovacia kapacita za 24 hodín	19 kg
Skladovacia doba pri výpadku prúdu	19 h
VarioSpace	áno
Chladiace akumulátory	2
Výhody vybavenia	
Dorazy dverí	vpravo, reverzibilný
Vymeniteľné tesnenie dverí	áno
Č. EAN	4016803131731

¹ Na dosiahnutie deklarovanej spotreby energie je potrebné používať priložené dištančné prvky. Tým sa zväčší hĺbka zabudovania o približne 1,5 cm. Bez použitia týchto dištančných prvkov je spotrebič plne funkčný, má ale nepatrne vyššiu spotrebu energie.

² Podľa nariadenia EÚ 2019/2016 zobrazujeme celkový objem ako celé číslo (zaokrúhlené) a objem mraziacich oddelení a oddelení na udržiavanie čerstvosti s jedným desatinným miestom po čiarku.

Funkcie



NoFrost

Keď otvoríte svoj mraziaci priečinok, chcete vidieť zmrazené potraviny – ale určite žiadny ľad a námrazu. NoFrost chráni mraziaci priestor pred neželanou tvorbou námrazy, ktorá spotrebúva veľa energie a občas je drahá. NoFrost znamená: Už žiadne namáhavé a časovo náročné odmrazovanie mraziaceho priečinku, viac času na iné vec – a úspora peňazí.



Integrovaný SmartDeviceBox

Vaša chladnička Liebherr je síce umiestnená v kuchyni – ale keď chcete, dostane sa tiež kedykoľvek na internet: Integrované zariadenie SmartDeviceBox otvára bránu ku všetkým výhodám Smart Home. Stačí ho strčiť do zásuvky, zapnúť a pripojiť k sieti prostredníctvom WLAN vašej chladničky Liebherr.



Displej Touch & Swipe

Vaša chladnička Liebherr Vás počúvne na dotyk prsta: Vďaka displeju Touch & Swipe je ovládanie vašej chladničky intuitívne a zvládlo by ho aj dieťa. Ťuknutím a potiahnutím na farebnom displeji jednoducho navolíte funkcie ako „SuperCool“. S rovnakou ľahkosťou nastavíte aj teplotu. A keď displej aktívne nepoužívate? Potom displej zobrazuje skutočnú teplotu.



White

Jednoducho, klasicky, kvalitne: Chladnička Liebherr so svojim lesklým, bielym povrchom sa obzvlášť dobre hodí do svetlého prostredia – a napriek trendom a móde zostáva nadčasová, pekná a funkčná. Biely povrch je robustný a ľahko sa čistí. Vďaka tomu zostane vaša chladnička Liebherr veľa rokov rovnako krásna, ako je teraz.



EasyTwist-Ice

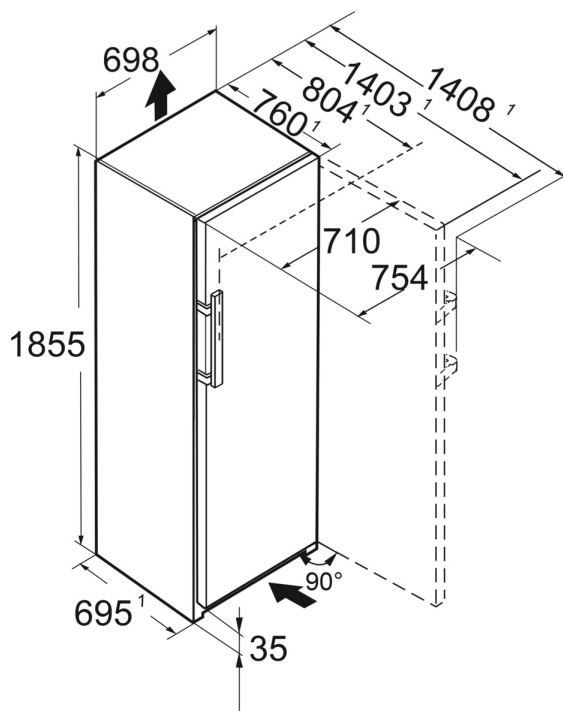
Či už počas letného dňa alebo pre párty: Vďaka EasyTwist-Ice si jednoducho a rýchlo pripravíte zásobu kociek ľadu – úplne bez pevnej prípojky vody. Jednoducho naplňte vodu do nádržky, nechajte ju zamrznúť a jednoduchým otočením uvoľníte hotové kocky ľadu – a už môžete podávať vychladené nápoje. EasyTwist-Ice sa ľahko čistí a vždy zabezpečí hygienickú výrobu kociek ľadu.



EasyOpen

Poznáte to? Po uložení nákupu v mrazničke si všimnete, že ste na niečo zabudli – dvere potom musíte znovu otvoriť namáhavým ťahaním. To sa vám so spotrebičom Liebherr nestane: Vďaka funkcii EasyOpen môžete dvere komfortne a jednoducho otvoriť aj viackrát za sebou.

Technický výkres



Výrobky a ich údaje sú inscenované na reklamné účely. Hoci sa vynakladá maximálne úsilie na zabezpečenie presnosti všetkých údajov a informácií v tomto letáku, spoločnosť Liebherr si vyhradzuje právo na zmeny bez predchádzajúceho upozornenia. V prípadoch, keď sú skutočné rozmery, technické údaje a výkon spotrebiča rozhodujúce, odporúčame vám prečítať si návod na inštaláciu priložený k danému spotrebiču. Spoločnosť Liebherr nenesie zodpovednosť za prípadné škody. (07.12.2023)

