

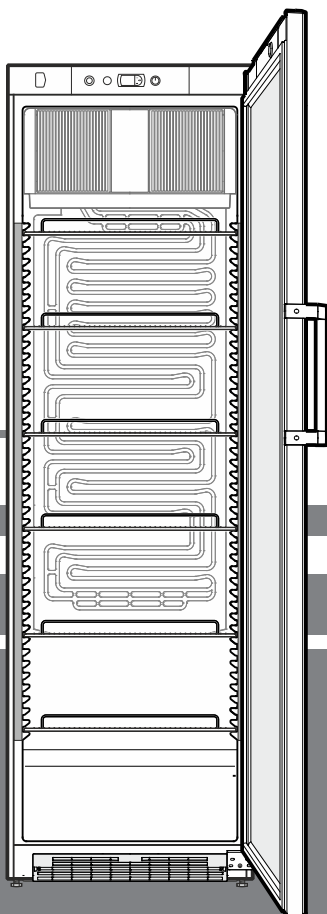
## Originálny návod na použitie

Chladnička na nápoje

Pred spustením spotrebiča do prevádzky si prečítajte návod k použitiu

strana 86

SK



FKDv 4523

7085 932-02

**LIEBHERR**

## Obsah

Odstupňovanie výstražných upozornení.....	86
Bezpečnostné a výstražné pokyny .....	86
Symboly na spotrebiči .....	87
Používanie na určený účel.....	87
Predvídateľné nesprávne používanie.....	87
Vyhlasenie o zhode .....	87
Databáza EPREL .....	87
Emisie hluku spotrebiča .....	87
Klimatická trieda.....	88
Popis spotrebiča.....	88
Vyrovnanie spotrebiča.....	88
Postavenie spotrebiča.....	88
Elektrická prípojka.....	89
Rozmery spotrebiča .....	89
Ovládacie a kontrolné elementy.....	89
Zapnúť a vypnúť spotrebič .....	89
Nastavení teploty.....	89
Režim úspory energie .....	90
Výstraha otvorených dverí.....	90
Teplotná výstraha .....	90
Nastavovací modus.....	90
Vnútorne osvetlenie.....	91
Osvetlenie displeja .....	91
Regulátor svetlosti pre vnútorné osvetlenie .....	91
Bezpečnostný zámok .....	91
Chladenie .....	91
Rozmrazenie .....	91
Čistenie .....	91
Porucha .....	92
Odstavenie z prevádzky .....	92
Pokyny k likvidácii .....	92
Dodatočné informácie: .....	92
Výmena závesu dverí .....	93

## Odstupňovanie výstražných upozornení

<b>⚠ NEBEZPEČENSTVO</b>	označuje bezprostredne nebezpečnú situáciu, ktorá bude mať za následok smrť alebo ťažké telesné poranenia, ak sa jej nezabráni.
<b>⚠ VÝSTRAHA</b>	označuje nebezpečnú situáciu, ktorá by mohla mať za následok smrť alebo ťažké telesné poranenia, ak sa jej nezabráni.
<b>⚠ OPATRNE</b>	označuje nebezpečnú situáciu, ktorá by mohla mať za následok ľahké alebo stredné telesné poranenia, ak sa jej nezabráni.
<b>POZOR</b>	označuje nebezpečnú situáciu, ktorá by mohla mať za následok vecné škody, ak sa jej nezabráni.
<b>Upozornenie</b>	označuje užitočné upozornenia a typy.

## Bezpečnostné a výstražné pokyny

- **VÝSTRAHA:** vetracie otvory v skriní spotrebiča alebo vo vstavanej skriní neuzatvárajte. 
- **VÝSTRAHA:** na urýchlenie procesu rozmrazovania neodporúčame používať žiadne iné mechanické zariadenia alebo ostatné prostriedky, ako tie, ktoré odporúča výrobca.
- **VÝSTRAHA:** nepoškodzujte cirkulačný obeh chladiaceho prostriedku.
- **VÝSTRAHA:** vo vnútri chladiacej priehradky neprevádzkujte žiadne elektrické prístroje, ktoré nezodpovedajú konštrukčnému typu odporúčanému výrobcom.
- **VÝSTRAHA:** kábel sieťovej prípojky sa pri inštalácii spotrebiča nesmie poškodiť.
- **VÝSTRAHA:** viacnásobné zásuvkové/rozvodné lišty, ako aj iné elektronické prístroje (ako napr. halogénové transformátory) sa nesmú umiestňovať a prevádzkovať na zadnej strane spotrebičov.
- **VÝSTRAHA:** nebezpečenstvo poranenia v dôsledku zásahu elektrickým prúdom! Pod krytom sa nachádzajú časti pod prúdom. Vnútorne osvetlenie LED nechať vymeniť alebo opraviť iba služby zákazníkom alebo vyučenému personálu vyškolenému na tento účel.
- **VÝSTRAHA:** nebezpečenstvo poranenia v dôsledku LED-žiarovky. Svetelná intenzita LED osvetlenia zodpovedá laserovej triede 2. Keď je kryt chybný, nepozerajte optickými šošovkami z bezprostrednej blízkosti priamo do osvetlenia. Mohli by sa pritom poraniť oči.
- **VÝSTRAHA:** tento spotrebič treba upevniť podľa návodu k použitiu (návodu k zabudovaniu), aby bolo možné vylúčiť nebezpečenstvá v dôsledku nedostatočnej stability.
- Tento spotrebič môžu používať i deti staršie ako 8 rokov, ako i osoby so zníženými fyzickými, sensorickými alebo mentálnymi schopnosťami alebo s nedostatkami skúseností a znalostí, keď budú pod dohľadom, alebo keď boli zaučení ohľadne bezpečného používania spotrebiča a poučení o možných nebezpečenstvách vychádzajúcich zo spotrebiča. Deti sa nesmú hrať so spotrebičom. Čistenie a údržbu spotrebiča nesmú robiť deti bez dozoru. Deti staršie ako 3 roky a mladšie ako 8 rokov smú chladničku/mrazničku nakladať a vykladať.

- V spotrebiči neskladujte žiadne výbušné látky, ako napríklad aerosolové nádoby s horľavým pohonným plynom.
- Aby sa predišlo poškodeniam zdravia osôb a vecným škodám, nechajte spotrebič inštalovať 2 osobami.
- Po vybalení skontrolujte poškodenia spotrebiča. V prípade poškodení kontaktujte dodávateľa. Spotrebič nepripájajte na zdroj napätia.
- Zabráňte dlhšiemu kontaktu kože so studenými povrchmi (napr. chladený/mrazený tovar). V prípade potreby vykonajte ochranné opatrenia (napr. rukavice).
- Opravy a zásahy do spotrebiča nechať previesť službami zákazníkom alebo na to vyučený personál. To platí i pre výmenu kábla sieťovej prípojky.
- Opravy a zásahy na spotrebiči vykonávajúte výlučne pri viditeľne vytiahnutej sieťovej zástrčke.
- Spotrebič montujte, pripájajte a likvidujte výlučne podľa údajov návodu na použitie.
- V prípade poruchy vytiahnite sieťovú zástrčku alebo vypnite poistku.
- Kábel sieťovej prípojky odpojte od siete výlučne vytiahnutím zástrčky zo siete. Neťahajte za kábel.
- Zabezpečte, aby sa potraviny s vypršanou dobou ich spotrebovania nekonzumovali. Potraviny s vypršanou dobou ich spotrebovania ekologicky zlikvidujte.
- Vnútorne osvetlenie LED nepoužívajte na osvetlenie miestnosti. Vnútorne osvetlenie LED v spotrebiči slúži výlučne na osvetlenie vnútorného priestoru spotrebiča.
- Vo vnútornom priestore spotrebiča sa vyvarujte otvoreného ohňa alebo zápalných zdrojov.
- Alkoholické nápoje alebo iné nádoby s obsahom alkoholu skladujte tesne uzatvorené.

## Symbody na spotrebiči

	Symbol sa môže nachádzať na kompresore. Vzťahuje sa na olej v kompresore a upozorňuje na nasledujúce nebezpečenstvo: pri požití a vniknutí do dýchacích ciest môže byť smrteľný. Toto upozornenie je významné iba pre recykláciu. V normálnej prevádzke neexistuje žiadne nebezpečenstvo.
	Varovanie pred horľavými látkami.
	Táto alebo podobná nálepka sa môže nachádzať na zadnej strane spotrebiča. Vzťahuje sa na zapené panely v dverkách a/alebo v spotrebiči. Toto upozornenie je významné iba pre recykláciu. Nálepku neodstraňujte.

## Používanie na určený účel

Tento profesionálny chladiaci spotrebič sa hodí na skladovanie, prezentáciu a predaj chladených, zabalených potravín a nápojov. Smie sa používať na vystavovanie zabalených potravín a nápojov v komerčnom prostredí a maloobchode. Je vhodná na odoberanie chladeného tovaru zákazníkom.

Spotrebič je koncipovaný pre používanie v uzatvorených priestoroch. Všetky ostatné použitia spotrebiča nie sú prípustné.

## Predvídateľné nesprávne používanie

Spotrebič **nepoužívajte** na nasledujúce aplikácie:

- Skladovanie a chladenie liekov, krvnej plazmy, laboratórných preparátov alebo podobných látok a produktov podľa údajov Smernice o zdravotníckych pomôckach 2007/47/ES.
- Používanie vo výbuchom ohrozených oblastiach.
- Používanie vonku alebo v oblastiach ohrozených vlhkosťou a striekajúcou vodou.

Neodborné používanie spotrebiča vedie k poškodeniu alebo pokazeniu uskladneného tovaru.

## Vyhlásenie o zhode

Cirkulačný obeh chladiaceho prostriedku je skontrolovaný vzhľadom na tesnosť. Spotrebič zodpovedá príslušným bezpečnostným predpisom, ako i EÚ smerniciam 2006/42/ES, 2014/30/EÚ, 2009/125/ES a 2011/65/EÚ.

## Databáza EPREL

Od 1. marca 2021 je možné informácie k energetickému označovaniu a požiadavkám na ekodizajn nájsť v európskej databáze výrobkov (EPREL). Databázu výrobkov nájdete na tomto odkaze <https://eprel.ec.europa.eu/>. Tu dostanete výzvu na zadanie identifikačného kódu modelu. Identifikačný kód modelu nájdete na typovom štítku.

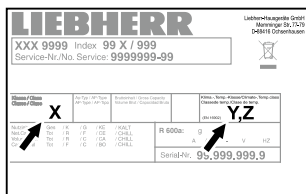
## Emisie hluku spotrebiča

Hladina hluku počas prevádzky spotrebiča je pod 70 dB(A) (spínací výkon rel. 1 pW).

## Klimatická trieda

Klimatická trieda [X] udáva, pri akých podmienkach okolia sa môže prístroj prevádzkovať bezpečne.

Klimatická trieda [Y], resp. teplotná trieda [Z] definujú max. rámcové podmienky pre bezchybnú funkciu prístrojov.



Klimatická trieda je uvedená na typovom štítku.

[X] Klimatická trieda	max. teplota miestnosti	max. rel. vlhkosť vzduchu
3	25 °C	60 %
4	30 °C	55 %
5	40 °C	40 %
7	35 °C	75 %

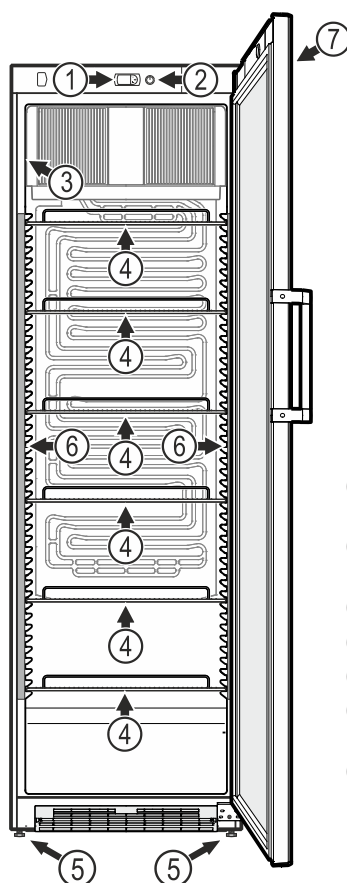
Minimálna dovolená teplota miestnosti na mieste inštalácie je 10 °C.

[Y] Klimatická trieda	Teplota [°C]	Relatívna vlhkosť vzduchu [%]
CC1	25,0	60
CC2	32,2	65
CC3	40,6	75

### Odporúčané nastavenie teploty:

[Z] Teplotná trieda	Nastavenie teploty [°C]
K1	3,5
K2	2,5
K3	-1,0
K4	+5,0

## Popis spotrebiča



- (1) Ovládacie a kontrolné elementy
- (2) Regulátor svetlosti pre vnútorné osvetlenie
- (3) Typový štítok
- (4) Odkladacie rošty
- (5) Nastavovacie nožičky
- (6) Vnútorné osvetlenie (LED žiarivka)
- (7) Osvetlenie displeja (LED žiarivka)

## POZOR

Maximálna záťaž pre každý rošt činí 45 kg.

## Vyrovnanie spotrebiča

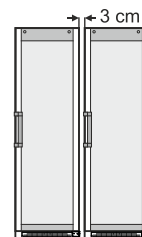
Nerovnosti podlahy vyrovnajte nastavovacími nožičkami.

## POZOR

Spotrebič musí byť horizontálne a vertikálne vysmerovaný. Keď bude stáť spotrebič šikmo, môže sa zdeformovať teleso spotrebiča a dvere nebudú správne zatvárať.

## Postavenie spotrebiča

- Spotrebič nepostaviť na miesto s priamym slnečným žiarením, vedľa sporáka, kúrenia, alebo na podobné miesto.
- Čím je v zariadení viac chladiaceho média, tým väčšia musí byť miestnosť, v ktorej sa zariadenie nachádza. V príliš malých miestnostiach môže pri netesnosti vzniknúť horľavá zmes plynu a vzduchu. Na 8 g chladiaceho média musí byť priestor inštalácie veľký minimálne 1 m<sup>3</sup>. Údaje o obsahu chladiacom médiu sú uvedené na typovom štítku vo vnútornom priestore zariadenia.
- Spotrebič postaviť priamo ku stene.
- Keď sa postaví viacero spotrebičov vedľa seba, potom musí činiť odstup medzi jednotlivými spotrebičmi 30 mm. Keď bude odstup menší, potom sa začne kondenzovať voda medzi bočnými stenami spotrebičov.



## Elektrická prípojka

Spotrebič prevádzkovať iba so **striedavým prúdom**.

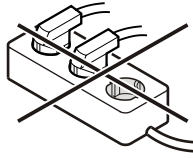
Prípustné napätie a frekvencia sú uvedené na typovom štítku. Umiestnenie typového štítku nájdete v kapitole **Popis spotrebiča**.

Elektrická zásuvka musí byť uzemnená podľa predpisov a elektricky istená. Spúšťač prúdu poisťky musí ležať medzi 10 - 16 A.

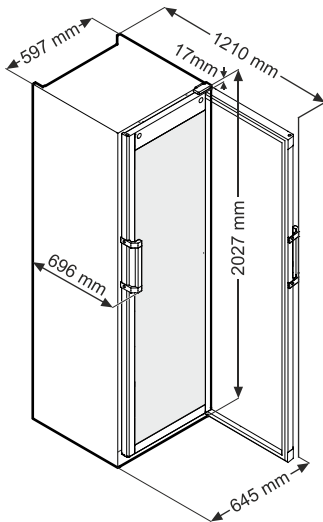
Zásuvka sa nesmie nachádzať za spotrebičom a musí byť ľahko prístupná.

Spotrebič nezapojiť na predĺžovací kábel, alebo lištu s rozvodnými zásuvkami.

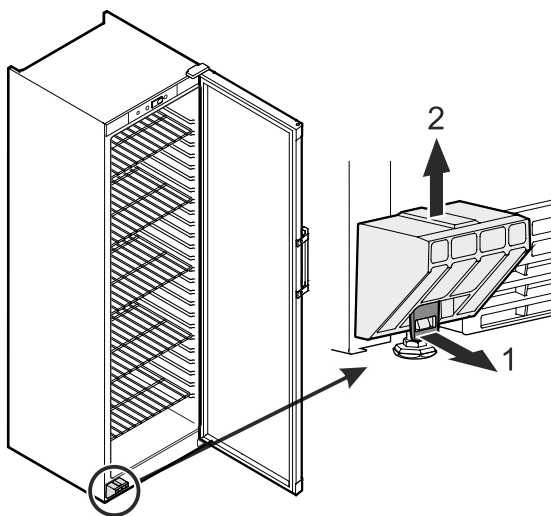
Nepoužite žiadny usmerňovač striedavého prúdu (prístroj na menenie jednosmerného prúdu na striedavý) alebo energeticky úsporné zásuvky. Nebezpečenstvo poškodenia elektroniky spotrebiča!



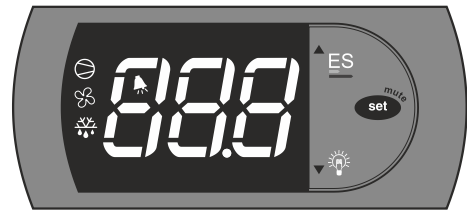
## Rozmery spotrebiča






## Stiahnite transportnú poistku








## Ovládacie a kontrolné elementy



-  Tlačidlo **Set** (Enter) alebo tlačidlo vypnutia **alarmu**
-  **ES** Tlačidlo zap./vyp. režimu úspory energie alebo tlačidlo na navigáciu cez menu a zvýšenie nastavovacích hodnôt
-  Tlačidlo zap./vyp. vnútorného osvetlenia alebo tlačidlo na navigáciu cez menu a zníženie nastavovacích hodnôt

## Symbyly na displeji

-  Kompresor beží
-  LED bliká - oneskorenie zapnutia chladiaceho agregátu. Po vyrovnaní tlaku v chladiacom okruhu sa kompresor spustí automaticky.
-  Ventilátor beží
-  Spotrebič je vo fáze odmrazovania
-  Funkcia alarmu

## Zapnúť a vypnúť spotrebič

### Zapnúť spotrebič

Zastrčte sieťovú zástrčku - spotrebič je zapnutý.

### Vypnúť spotrebič

Vytiahnuť sieťovú zástrčku.

## Nastavení teploty

 stlačiť na dobu 1 sekúndu. Ukazovateľ teploty bliká.

Zvýšenie teploty (teplejšie). Stlačiť  **ES**.

Zníženie teploty (chladnejšie). Stlačiť .

 stlačiť nanovo.

Želané nastavenie teploty sa uloží.

## Upozornenie

V teplejšej oblasti vnútorného priestoru môže byť teplota vyššia ako nastavená teplota.

Keď sa dvere otvoria na dlhší čas, môže dôjsť k značnému nárastu teploty v priehradkách spotrebiča.

## Režim úspory energie

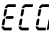
Ak sa dvere spotrebiča na 2 hodiny neotvoria, spotrebič prepne do režimu úspory energie. Vnútorne osvetlenie sa vypne a teplota vo vnútornom priestore spotrebiča mierne stúpne.

Spotrebič sa po 8 hodinách prepne znova späť do normálnej prevádzky. Ak sa počas režimu úspory energie otvoria dvere spotrebiča, prístroj prepne ihneď späť do normálnej prevádzky.

Hore uvedené časové obdobia sa môžu zmeniť. Pozri kapitolu **Nastavovací režim**.

## Manuálne aktivovanie režimu úspory energie




Stláčajte tlačidlo  ES 3 sekúnd.

Ukazovateľ = striedavé zobrazenie  a momentálnej teploty vo vnútornom priestore spotrebiča.


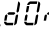

### Upozornenie

V rámci 10 sekúnd zatvorte dvere spotrebiča, inak sa režim úspory energie neaktivuje.


## Manuálne deaktivovanie režimu úspory energie

Stláčajte tlačidlo  ES 3 sekúnd. Ukazovateľ =  .

## Výstraha otvorených dverí

Keď sú dvere otvorené dlhšie ako 60 sekúnd, začne LED  blikať a v ukazovateli bliká   striedavo s ukazovateľom teploty.

Zaznie výstražný tón (pokiaľ funkcia výstražného tónu nie je deaktivovaná).

Keď sa musia otvoriť dvere dlhšie na uskladnenie chladeného tovaru, výstražný tón sa vypne stlačením tlačidla .


## Teplotná výstraha

Pri dlhšom výpadku zásobovania elektrickou energiou môže podstatne stúpnúť teplota vo vnútri spotrebiča.

LED  sa rozsvieti - ukazovateľ HI

Zaznie výstražný tón (pokiaľ funkcia výstražného tónu nie je deaktivovaná).

Po ukončení výpadku zásobovania elektrickou energiou sa dá pozorovať klesanie teploty na ukazovateľa teploty.

- Výstražný tón vypnúť stlačením tlačidla .

## Teplotná výstraha pri poruche spotrebiča

LED  sa rozsvieti - ukazovateľ HI alebo LO

Vo vnútornom priestore je príliš teplo (HI) alebo príliš chladno (LO). Zaznie výstražný tón (pokiaľ funkcia výstražného tónu nie je deaktivovaná).

Keď bude ukázaná vysoká teplota (teplo), napred skontrolovať, či sú dvere riadne zatvorené.

Keď bude ukazovateľ teploty i po 1 hodine ukazovať príliš vysokú alebo nízku teplotu, potom kontaktujte služby zákazníkom.

## Nastavovací modus

V nastavovacom režime sa môžu zmeniť parametre elektroniky.

- Stláčajte tlačidlo  5 sekúnd. Ukazovateľ = 

- Stláčajte tlačidlo  ES. Ukazovateľ = 

- Stláčajte tlačidlo  ES. Ukazovateľ = 


- Stláčajte tlačidlo .

Ukazovateľ = momentálne nastavené časové obdobie (hodiny) až do automatického aktivovania režimu úspory energie.

- S tlačidlami   alebo  ES zvoliť želané nastavenie.

- Stláčajte tlačidlo . Ukazovateľ = 

- Stláčajte tlačidlo  ES. Ukazovateľ = 


- Stláčajte tlačidlo .

Ukazovateľ = momentálne nastavená doba (hodiny) režimu úspory energie.

- S tlačidlami   alebo  ES zvoliť želané nastavenie.

- Stláčajte tlačidlo . Ukazovateľ = 

- Stláčajte tlačidlo  ES. Ukazovateľ =  

- Stláčajte tlačidlo .

Ukazovateľ = momentálne nastavené časové obdobie (minúty) až do zaznenia výstražného tónu pri otvorených dverách.

- S tlačidlami   alebo  ES zvoliť želané nastavenie.

- Stláčajte tlačidlo . Ukazovateľ =  

- Stláčajte tlačidlo  ES. Ukazovateľ =  

- Stláčajte tlačidlo . Ukazovateľ = 

 = funkcia výstražného tónu aktivovaná

 = funkcia výstražného tónu deaktivovaná


- S tlačidlami   alebo  ES zvoliť želané nastavenie.

- Stláčajte tlačidlo . Ukazovateľ =  

- Stláčajte tlačidlo  5 sekúnd.

Nastavenia sa uložia.


### Upozornenie

Keď sa tlačidlo  nestlačí na 5 sekúnd, elektronika po 60 sekundách prepne späť do regulačnej prevádzky **bez toho**, aby sa prevzali nové nastavenia.



## Vnútorne osvetlenie

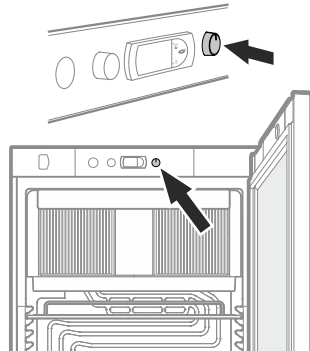
### Osvetlenie displeja

Osvetlenie vnútorného priestoru sa môže zapnúť a vypnúť pomocou tlačidla .

Tlačidlo stlačte na 3 sekundy.

### Regulátor svetlosti pre vnútorne osvetlenie

Otáčaním zobrazeného regulátora zmeňte svetlosť osvetlenia.



Osvetlenie	
Trieda energetickej účinnosti <sup>1</sup>	Svetelný zdroj
Tento výrobok obsahuje svetelný zdroj triedy energetickej účinnosti G	LED
<sup>1</sup> Zariadenie môže obsahovať svetelné zdroje s rozdielnymi triedami energetickej účinnosti. Najnižšia trieda energetickej účinnosti je uvedená.	

## Bezpečnostný zámok

Zámok dverí spotrebiča je vybavený bezpečnostným mechanizmom.



### Zamknúť spotrebič

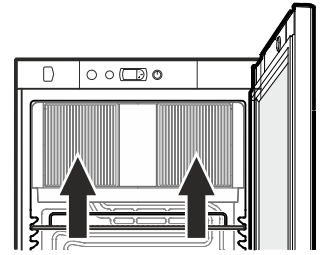
- Zasunúť kľúč v smere 1.
- Kľúč otočiť o 90°.

K odomknutiu spotrebiča sa postup zopakuje v rovnakom poradí.

## Chladienie

Odkladacie rošty sa môžu presunúť podľa výšky fliaš, resp. balenia.

Vetracie štrbiny ventilátora obehového vzduchu vo vnútornom priestore sa nesmú zakrývať!



## POZOR

Surové mäso alebo rybu skladujte v čistých, uzatvorených nádobách na spodnej odkladacej ploche chladiacej/mraziacej priehradky tak, aby sa nemohli dotýkať žiadnej inej potraviny ani aby na to nemohla kvapkať tekutina.

Nedodržovanie týchto pokynov môže viesť k pokazeniu potravín.

## Rozmrazenie

Chladiaca časť sa automaticky odmrazí.

## Čistenie

### ⚠ VÝSTRAHA

Pred čistením spotrebič nutne odpojiť od elektrickej siete. Vytiahnuť sieťovú zástrčku alebo vypnúť poisťky!

### ⚠ OPATRNE

Nebezpečenstvo poškodenia komponentov spotrebiča a nebezpečenstvo poranenia v dôsledku horúcej pary.

Spotrebič nečistite parnými čističmi!

## POZOR

Povrchy, ktoré sa môžu dostať do kontaktu s potravinami a prístupnými odtokovými systémami, treba pravidelne čistiť!

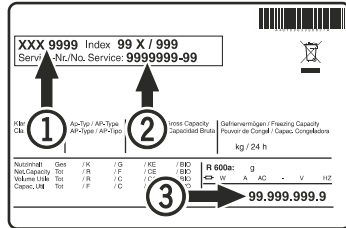
- Vnútroň priestor, diely vybavenia a vonkajšie steny spotrebiča očistiť vlažnou vodou s trochou prostriedku na umývanie. V žiadnom prípade nepoužite čistiace prostriedky, ktoré obsahujú piesok alebo kyseliny, popr. chemické prostriedky.
- Dbajte na to, aby sa nedostala žiadna čistiaca voda na elektrické diely spotrebiča a do vetracej mriežky.
- Všetko utrieť handrou do sucha.
- Chladiaci agregát s výmenníkom tepla - kovová mriežka na zadnej strane prístroja - by sa mala raz za rok vyčistiť, resp. zbaviť prachu.
- Nepoškodte alebo neodstráňte typový štítok vo vnútri spotrebiča - je dôležitý pre služby zákazníkom.

## Porucha

Nasledujúce poruchy môžete odstrániť sami kontrolou možných príčin.

- **Spotrebič nebeží. Skontrolujte, či**
  - je spotrebič zapnutý,
  - je zásuvka správne zastrčená v zástrčke,
  - je poistka zástrčky v poriadku.
- **Teplota nie je dostatočne nízka. Skontrolujte**
  - nastavenie teploty podľa odseku "Nastavenie teploty", či nebola nastavená nesprávna teplota;
  - či separátne vložený teplomer ukáže správnu hodnotu teploty.
  - Je vetranie spotrebiča v poriadku?
  - Je miesto postavenia spotrebiča príliš blízko k nejakému zdroju tepla?

Keď sa nebude jednať o niektorú z vyššie uvedených príčin a Vy nedokážete poruchu odstrániť, potom sa obráťte na najbližšie služby zákazníkom. Uďte týmto typové označenie spotrebiča 1, servisné číslo 2 a sériové číslo 3 typového štítku.



Umiestnenie typového štítku nájdete v kapitole **Popis spotrebiča**.

## Odstavenie z prevádzky

V prípade, že spotrebič stojí na dlhší čas prázdny, je nutné ho vypnúť, rozmraziť, vyčistiť a vysušiť a dvere je nutné držať otvorené, aby sa zabránilo tvoreniu plesne.

Dovolená teplota miestnosti na skladovanie spotrebiča po odstavení z prevádzky je medzi -10 °C a +50 °C.

Skladovanie spotrebiča mimo týchto teplôt môže spôsobiť škody na spotrebiči a chybné funkcie.

## Pokyny k likvidácii

Spotrebič obsahuje hodnotné materiály a musí sa likvidovať separátne od netriedeného domáceho odpadu. Likvidácia vyslúžilých spotrebičov sa musí previesť odborne podľa miestne platných predpisov.



Pri odvoze spotrebiča, ktorý doslúžil, nepoškodzuje chladiaci okruh.

Tento spotrebič obsahuje horľavé plyny v chladiacom okruhu a v izolačnej pene.

Informácie o riadnej likvidácii vám poskytne mestská/obecná správa alebo podnik zaoberajúci sa likvidáciou odpadu.

## Dodatočné informácie:

- So správnou teplotou zostanú potraviny dlhšie čerstvé. Tým sa môže zabrániť nadbytočnému vyhadzovaniu potravín.
- Ak sa špirála chladiča nečistí každý rok, účinnosť spotrebiča sa podstatne zníži.
- Obdobie, počas ktorého sú k dispozícii náhradné diely potrebné na opravu chladiaceho spotrebiča s funkciou priameho predaja, činí 10 rokov.
- Minimálne trvanie záruky na chladiaci spotrebič s funkciou priameho predaja, ktorú ponúka výrobca, dovozca alebo splnomocnený zástupca, činí 2 roky.



## Výmena závesu dverí

Výmenu závesu dverí by mal prevádzať len vyučený personál.

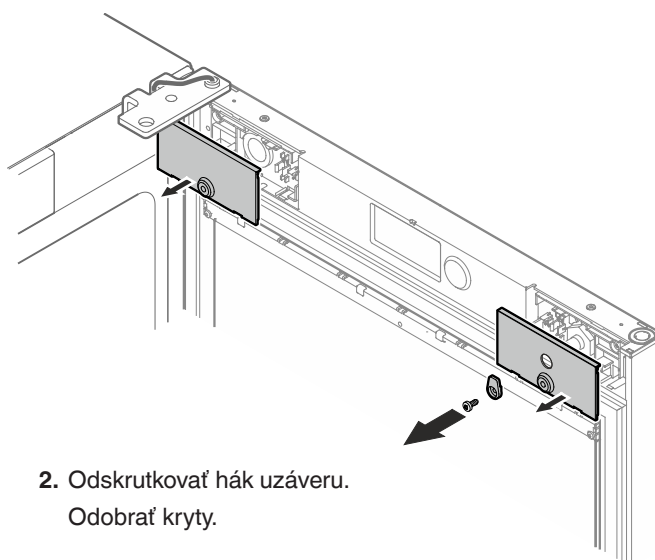
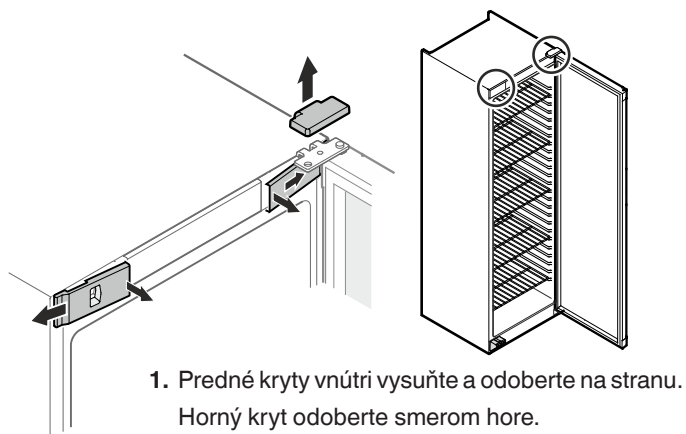
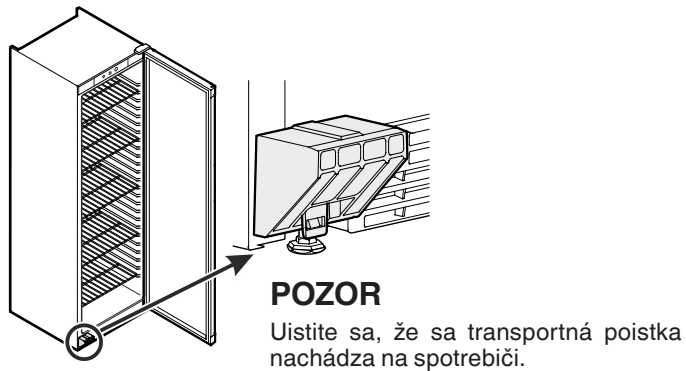
Na prestavbu sú potrebné dve osoby.

### ⚠ VÝSTRAHA

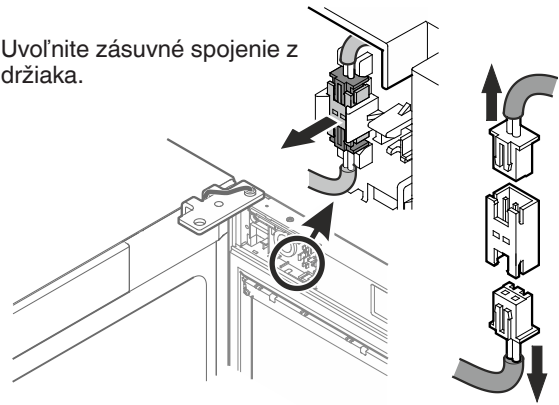
Vysoká hmotnosť dverí.

Nebezpečenstvo poranenia a vecné škody.

Prestavbu vykonávajte iba vtedy, keď sa môže zdvihnúť hmotnosť 25 kg.

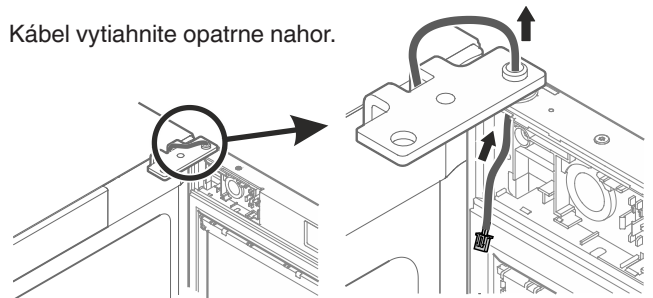


3. Uvoľnite zásuvné spojenie z držiaka.

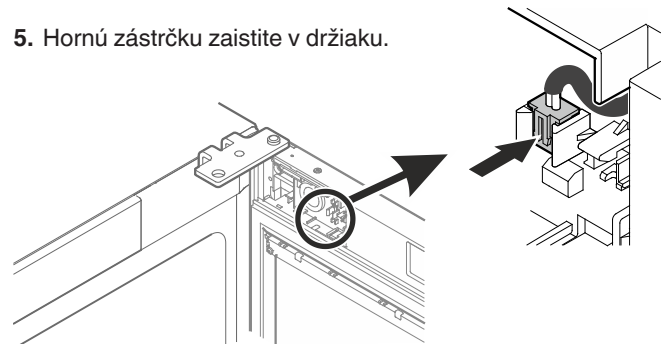


Odpojte hornú a spodnú zástrčku zo zástrčkovej spojky.

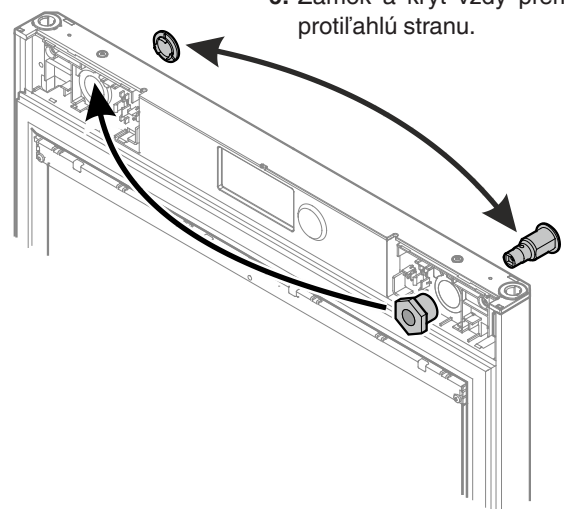
4. Kábel vytiahnite opatrne nahor.

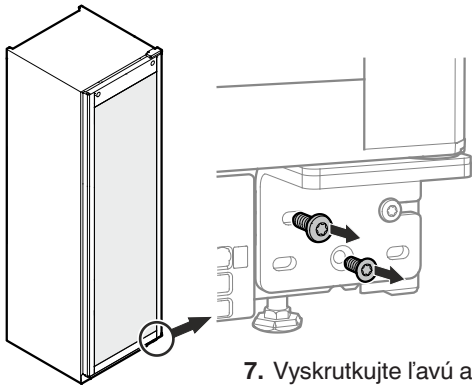


5. Hornú zástrčku zaistíte v držiaku.



6. Zámok a kryt vždy premiestnite na protiahlú stranu.





7. Vyskrutkujte ľavú a spodnú skrutku.

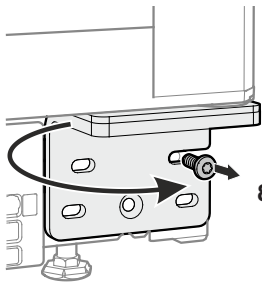
## POZOR

Dvere musia byť teraz pridržiavané inou osobou.

## POZOR

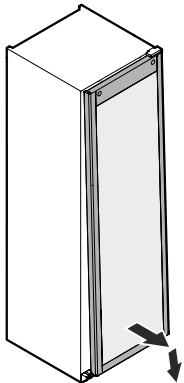
Dverné ložisko má pružinový mechanizmus na samozatváranie dverí.

Pri uvoľnení skrutiek sa uhol závesu otočí smerom doľava.



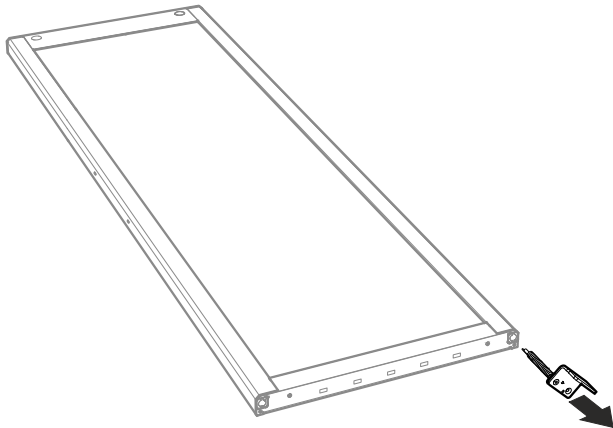
8. Uhol závesu pevne podržte a vyskrutkujte pravú skrutku.

Uhol závesu otočte smerom doľava a podržte naďalej pevne.

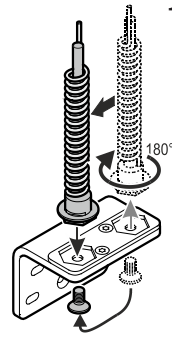


9. Dvere presuňte nadol smerom dopredu a odoberte ich smerom dole.

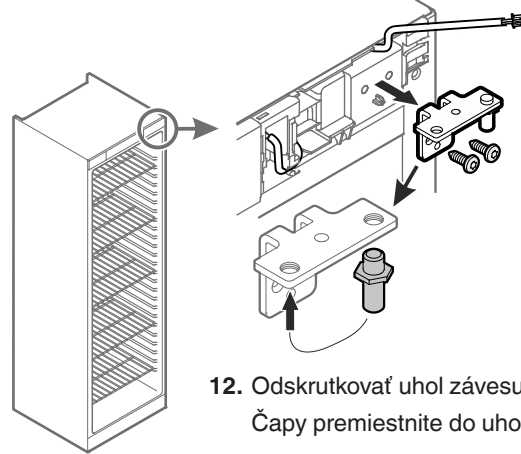
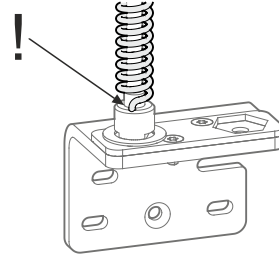
Dvere opatrne odložte na mäkkej podložke.



10. Uhol závesu vytiahnite.



11. Odskrutkujte čap uloženia, otočte ho horizontálne o 180° a naskrutkujte v ľavom otvore.

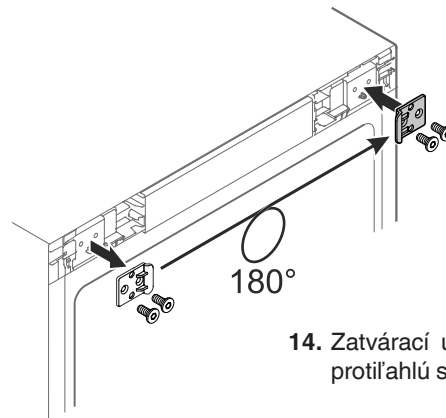
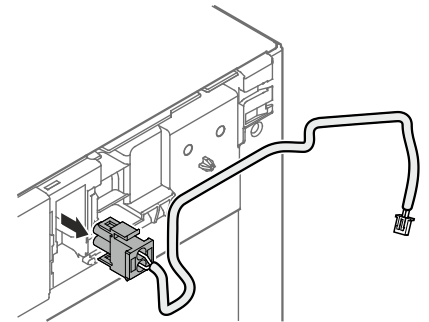


12. Odskrutkovať uhol závesu.

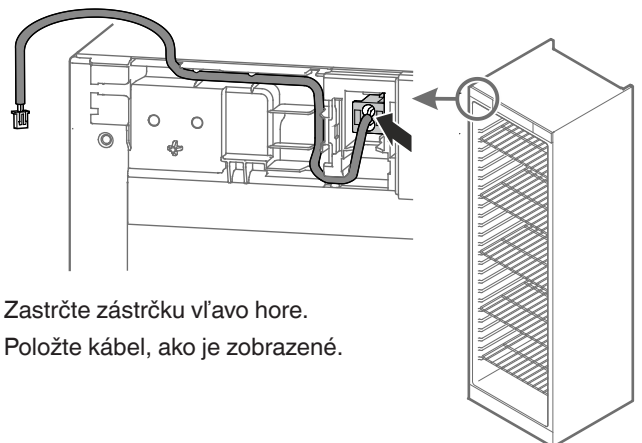
Čapy premiestnite do uholníka závesu.

13. Vytiahnite zástrčku.

Vyberte kábel.

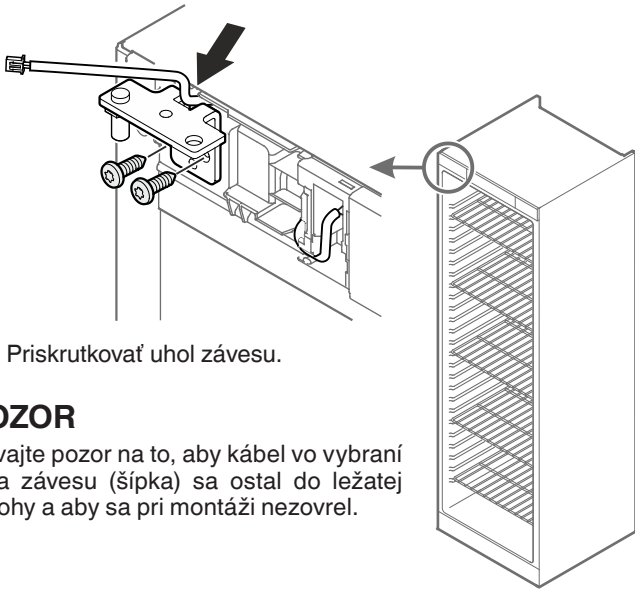


14. Zatvárací uholník premiestniť na protiahlú stranu.



15. Zastrčte zástrčku vľavo hore.

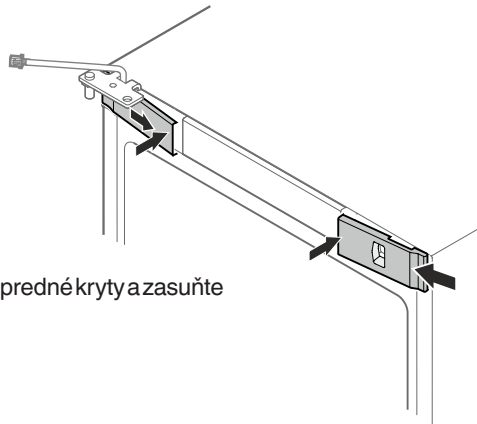
Položte kábel, ako je zobrazené.



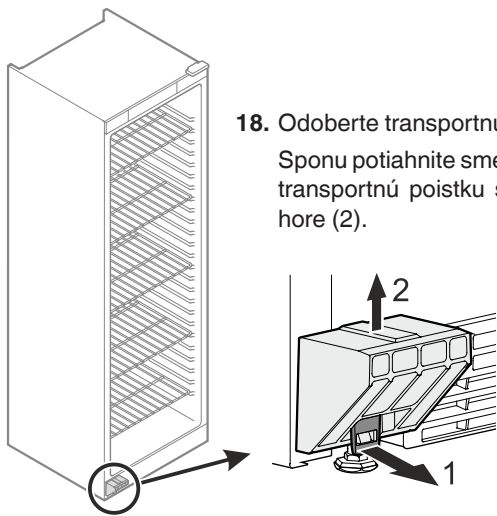
16. Priskrutkovať uhol závesu.

### POZOR

Dávajte pozor na to, aby kábel vo vybrání uhla závesu (šípka) sa ostal do ležatej polohy a aby sa pri montáži nezovrel.

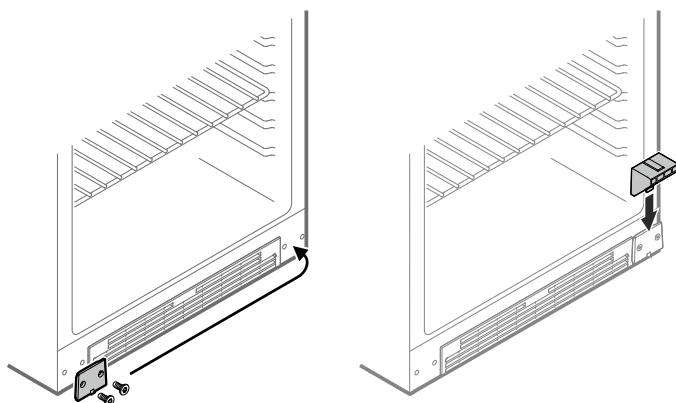


17. Zaveste z boku predné kryty a zasuňte ich vnútri.



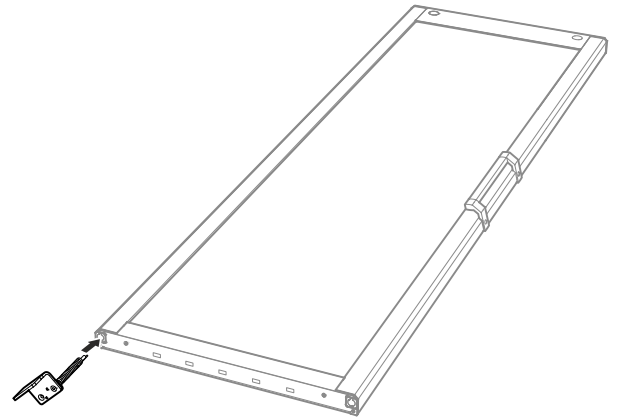
18. Odoberte transportnú poistku.

Sponu potiahnite smerom dopredu (1), transportnú poistku stiahnite smerom hore (2).



19. Presuňte kryciu dosku.

20. Nasadíte transportnú poistku.



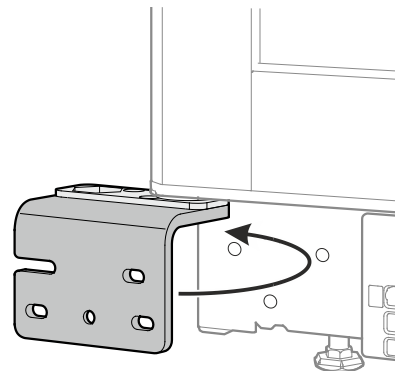
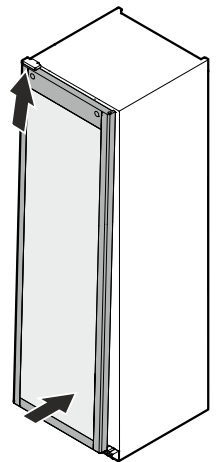
21. Nasadíte uhol závesu, ako je ukázané na obrázku a podržte ho pevne.

Druhá osoba zdvihne dvere z podlahy a vedie ich k spotrebiču.

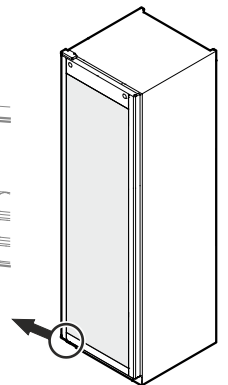
22. Opätovne zaveste dvere na čap závesu a zatvorte ich.

### POZOR

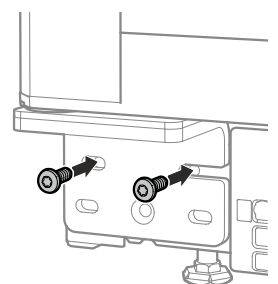
Dvere musia byť teraz pridržiavané inou osobou.



23. Uhol závesu otočte smerom doprava. Pružina v uzatváracom mechanizme sa tým upne.



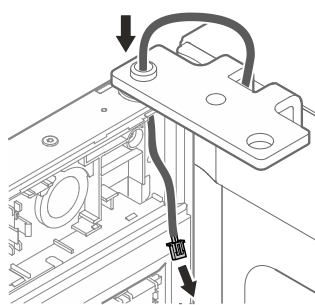
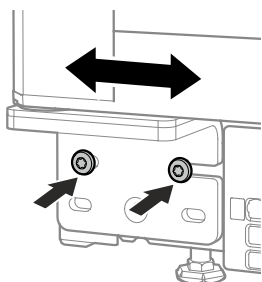
24. Priskrutkovať uhol závesu.



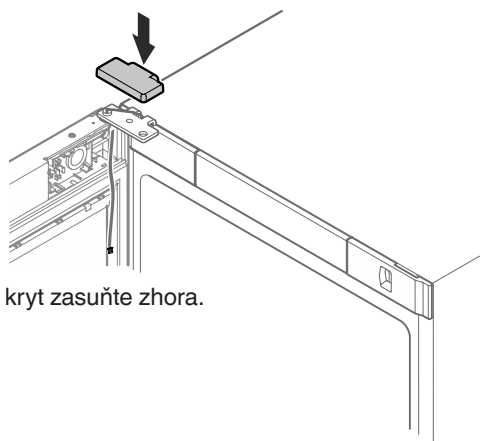
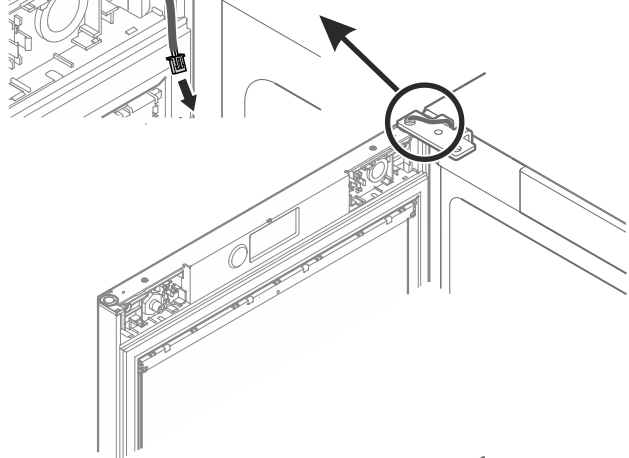
## Nastaviť postranný sklon dverí

Keď sú dvere šikmé, potom nastaviť ich sklonenie.

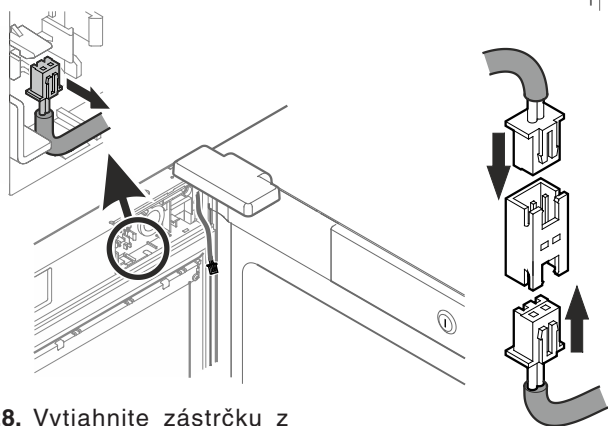
25. 22. Odskrutkovať skrutky a uhol závesu presunúť doprava alebo doľava. Skrutky utiahnuť.



26. Otvorte dvere. Kábel vytiahnite úplne cez otvor.



27. Horný kryt zasunúť zhora.

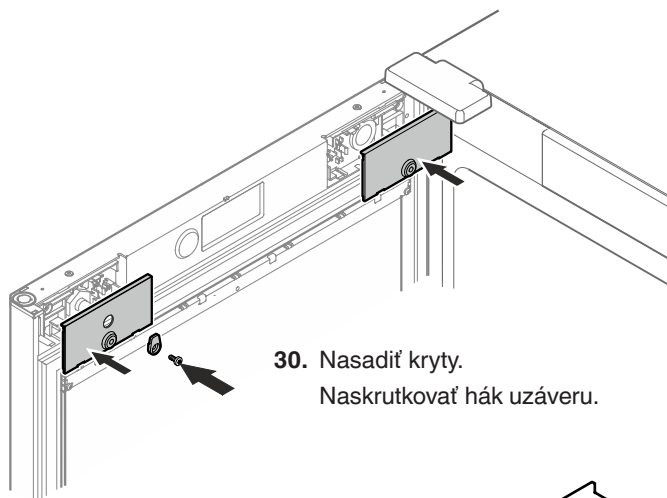
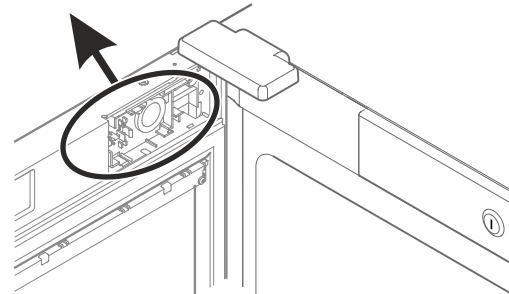
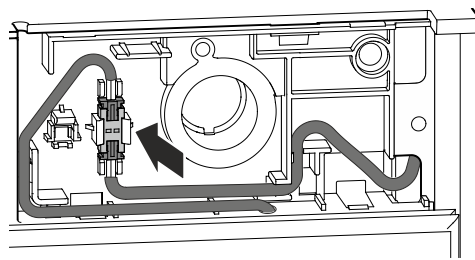


28. Vytiahnite zástrčku z držiaka.

Obidve zástrčky spojte so zástrčkovou spojkou.

29. Zásuvné spojenie zasuňte do držiaka.

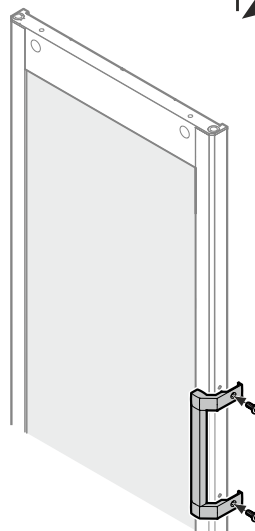
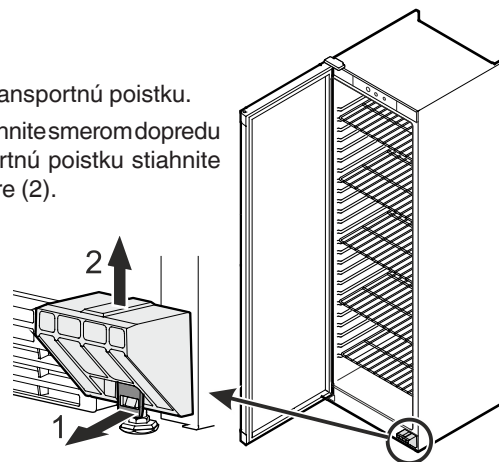
Položte kábel, ako je zobrazené.



30. Nasadiť kryty. Naskrutkovať hák uzáveru.

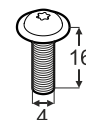
31. Odoberte transportnú poistku.

Sponu potiahnite smerom dopredu (1), transportnú poistku stiahnite smerom hore (2).



32. Naskrutkujte rukoväť.

Rukoväť a skrutky M4x16 sú obsiahnuté v dodanom vrecku s príslušenstvom.







**Liebherr-Hausgeräte GmbH**

Memminger Straße 77-79

88416 Ochsenhausen

Germany

[home.liebherr.com](http://home.liebherr.com)

---

---

---

---