

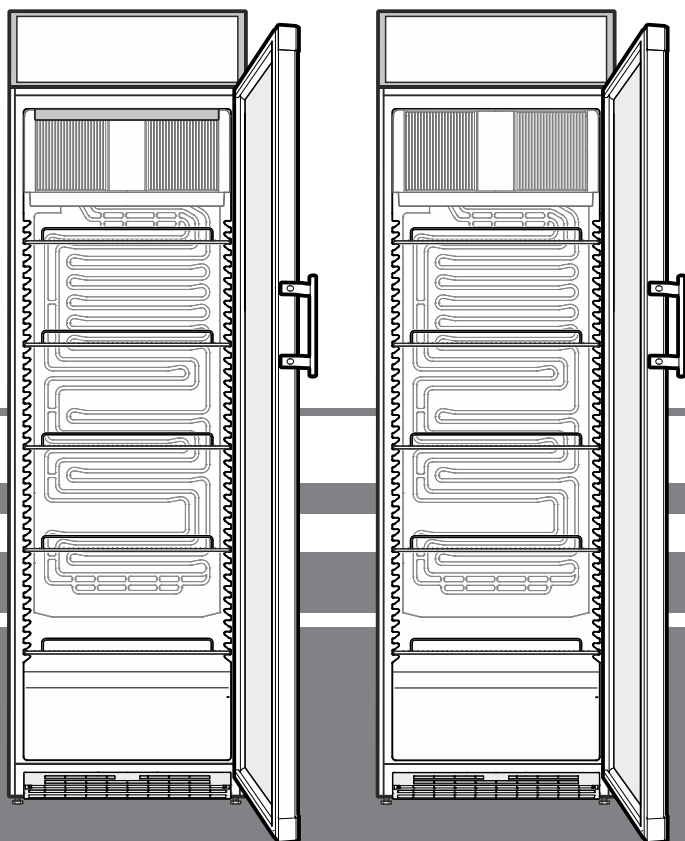
Originálny návod na použitie

Chladnička na nápoje

Pred spustením spotrebiča do prevádzky si prečítajte návod k použitiu

strana 72

SK



FKDv 4203

FKDv 4213

7085 814-01

LIEBHERR

Obsah

Odstupňovanie výstražných upozornení.....	72
Databáza EPREL	72
Bezpečnostné a výstražné pokyny	72
Symboly na spotrebiči	73
Používanie na určený účel.....	73
Predvídateľné nesprávne používanie.....	73
Vyhlasenie o zhode	73
Emisie hluku spotrebiča	73
Klimatická trieda.....	74
Popis spotrebiča.....	74
Vyrovnanie spotrebiča.....	75
Postavenie spotrebiča.....	75
Rozmery spotrebiča	75
Elektrická prípojka.....	75
Zapnúť a vypnúť spotrebič	75
Nastavenie teploty.....	75
Chladenie	76
Vnútorne osvetlenie.....	76
Osvetlenie displeja	76
Bezpečnostný zámok	76
Rozmrazenie	76
Čistenie	76
Odstavenie z prevádzky	76
Porucha	77
Pokyny k likvidácii	77
Dodatočné informácie:	77
Výmena závesu dverí	77
Výmena závesu dverí FKDV 4213 (samozatváracieho mechanizmu)	79

Odstupňovanie výstražných upozornení

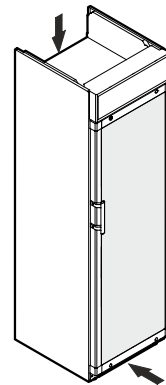
⚠ NEBEZPEČENSTVO	označuje bezprostredne nebezpečnú situáciu, ktorá bude mať za následok smrť alebo ťažké telesné poranenia, ak sa jej nezabráni.
⚠ VÝSTRAHA	označuje nebezpečnú situáciu, ktorá by mohla mať za následok smrť alebo ťažké telesné poranenia, ak sa jej nezabráni.
⚠ OPATRNE	označuje nebezpečnú situáciu, ktorá by mohla mať za následok ľahké alebo stredné telesné poranenia, ak sa jej nezabráni.
POZOR	označuje nebezpečnú situáciu, ktorá by mohla mať za následok vecné škody, ak sa jej nezabráni.
Upozornenie	označuje užitočné upozornenia a tipy.

Databáza EPREL

Od 1. marca 2021 je možné informácie k energetickému označovaniu a požiadavkám na ekodizajn nájsť v európskej databáze výrobkov (EPREL). Databázu výrobkov nájdete na tomto odkaze <https://eprel.ec.europa.eu/>. Tu dostanete výzvu na zadanie identifikačného kódu modelu. Identifikačný kód modelu nájdete na typovom štítku.

Bezpečnostné a výstražné pokyny

- **VÝSTRAHA:** vetracie otvory v skriní spotrebiča alebo vo vstavanej skriní neuzatvárajte.
- **VÝSTRAHA:** na urýchlenie procesu rozmrazovania neodporúčame používať žiadne iné mechanické zariadenia alebo ostatné prostriedky, ako tie, ktoré odporúča výrobca.
- **VÝSTRAHA:** nepoškodzuje cirkulačný obeh chladiaceho prostriedku.
- **VÝSTRAHA:** vo vnútri chladiacej priehradky neprevádzkujte žiadne elektrické prístroje, ktoré nezodpovedajú konštrukčnému typu odporúčanému výrobcom.
- **VÝSTRAHA:** kábel sieťovej prípojky sa pri inštalácii spotrebiča nesmie poškodiť.
- **VÝSTRAHA:** viacnásobné zásuvkové/rozvodné lišty, ako aj iné elektronické prístroje (ako napr. halogénové transformátory) sa nesmú umiestňovať a prevádzkovať na zadnej strane spotrebičov.
- **VÝSTRAHA:** nebezpečenstvo poranenia v dôsledku zásahu elektrickým prúdom! Pod krytom sa nachádzajú časti pod prúdom. Vnútorne osvetlenie LED nechať vymeniť alebo opraviť iba služby zákazníkom alebo vyučenému personálu vyššiemu na tento účel.
- **VÝSTRAHA:** nebezpečenstvo poranenia v dôsledku LED-žiarovky. Svetelná intenzita LED osvetlenia zodpovedá laserovej triede 2. Keď je kryt chybný, nepozerajte optickými šošovkami z bezprostrednej blízkosti priamo do osvetlenia. Mohli by sa pritom poraniť oči.
- **VÝSTRAHA:** tento spotrebič treba upevniť podľa návodu k použitiu (návodu k zabudovaniu), aby bolo možné vylúčiť nebezpečenstvá v dôsledku nedostatočnej stability.
- Tento spotrebič môžu používať i deti staršie ako 8 rokov, ako i osoby so zníženými fyzickými, sensorickými alebo mentálnymi schopnosťami alebo s nedostatkami skúseností a znalostí, keď budú pod dohľadom, alebo keď boli zaučení ohľadne bezpečného používania spotrebiča a poučení o možných nebezpečenstvách vychádzajúcich zo spotrebiča. Deti sa nesmú hrať so spotrebičom. Čistenie a údržbu spotrebiča nesmú robiť deti bez dozoru. Deti staršie ako 3 roky a mladšie ako 8 rokov smú chladničku/mrazničku nakladať a vykladať.



- V spotrebiči neskladujte žiadne výbušné látky, ako napríklad aerosolové nádoby s horľavým pohonným plynom.
- Aby sa predišlo poškodeniam zdravia osôb a vecným škodám, nechajte spotrebič inštalovať 2 osobami.
- Po vybalení skontrolujte poškodenia spotrebiča. V prípade poškodení kontaktujte dodávateľa. Spotrebič nepripájajte na zdroj napätia.
- Zabráňte dlhšiemu kontaktu kože so studenými povrchmi (napr. chladený/mrazený tovar). V prípade potreby vykonajte ochranné opatrenia (napr. rukavice).
- Opravy a zásahy do spotrebiča nechať previesť službami zákazníkom alebo na to vyučený personál. To platí i pre výmenu kábla sieťovej prípojky.
- Opravy a zásahy na spotrebiči vykonávajúte výlučne pri viditeľne vytiahnutej sieťovej zástrčke.
- Spotrebič montujte, pripájajte a likvidujte výlučne podľa údajov návodu na použitie.
- V prípade poruchy vytiahnite sieťovú zástrčku alebo vypnite poistku.
- Kábel sieťovej prípojky odpojte od siete výlučne vytiahnutím zástrčky zo siete. Neťahajte za kábel.
- Zabezpečte, aby sa potraviny s vypršanou dobou ich spotrebovania nekonzumovali. Potraviny s vypršanou dobou ich spotrebovania ekologicky zlikvidujte.
- Vnútorne osvetlenie LED nepoužívajte na osvetlenie miestnosti. Vnútorne osvetlenie LED v spotrebiči slúži výlučne na osvetlenie vnútorného priestoru spotrebiča.
- Vo vnútornom priestore spotrebiča sa vyvarujte otvoreného ohňa alebo zápalných zdrojov.
- Alkoholické nápoje alebo iné nádoby s obsahom alkoholu skladujte tesne uzatvorené.

Symbole na spotrebiči

	Symbol sa môže nachádzať na kompresore. Vzťahuje sa na olej v kompresore a upozorňuje na nasledujúce nebezpečenstvo: pri požití a vniknutí do dýchacích ciest môže byť smrteľný. Toto upozornenie je významné iba pre recykláciu. V normálnej prevádzke neexistuje žiadne nebezpečenstvo.
	Varovanie pred horľavými látkami.
	Táto alebo podobná nálepka sa môže nachádzať na zadnej strane spotrebiča. Vzťahuje sa na zapnené panely v dverkách a/alebo v spotrebiči. Toto upozornenie je významné iba pre recykláciu. Nálepku neodstraňujte.

Používanie na určený účel

Tento profesionálny chladiaci spotrebič sa hodí na skladovanie, prezentáciu a predaj chladených, zabalených potravín a nápojov. Smie sa používať na vystavovanie zabalených potravín a nápojov v komerčnom prostredí a maloobchode. Je vhodná na odoberanie chladeného tovaru zákazníkom.

Spotrebič je koncipovaný pre používanie v uzatvorených priestoroch. Všetky ostatné použitia spotrebiča nie sú prípustné.

Predvídateľné nesprávne používanie

Spotrebič **nepoužívajte** na nasledujúce aplikácie:

- Skladovanie a chladenie liekov, krvnej plazmy, laboratórných preparátov alebo podobných látok a produktov podľa údajov Smernice o zdravotníckych pomôckach 2007/47/ES.
- Používanie vo výbuchom ohrozených oblastiach.
- Používanie vonku alebo v oblastiach ohrozených vlhkosťou a striekajúcou vodou.

Neodborné používanie spotrebiča vedie k poškodeniu alebo pokazeniu uskladneného tovaru.

Vyhlásenie o zhode

Cirkulačný obchod chladiaceho prostriedku je skontrolovaný vzhľadom na tesnosť. Spotrebič zodpovedá príslušným bezpečnostným predpisom, ako i EÚ smerniciam 2006/42/ES, 2014/30/EÚ, 2009/125/ES a 2011/65/EÚ.

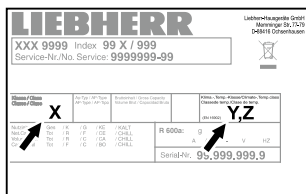
Emisie hluku spotrebiča

Hladina hluku počas prevádzky spotrebiča je pod 70 dB(A) (spínací výkon rel. 1 pW).

Klimatická trieda

Klimatická trieda [X] udáva, pri akých podmienkach okolia sa môže prístroj prevádzkovať bezpečne.

Klimatická trieda [Y], resp. teplotná trieda [Z] definujú max. rámcové podmienky pre bezchybnú funkciu prístrojov.



Klimatická trieda je uvedená na typovom štítku.

[X] Klimatická trieda	max. teplota miestnosti	max. rel. vlhkosť vzduchu
3	25 °C	60 %
4	30 °C	55 %
5	40 °C	40 %
7	35 °C	75 %

Minimálna dovolená teplota miestnosti na mieste inštalácie je 10 °C.

[Y] Klimatická trieda	Teplota [°C]	Relatívna vlhkosť vzduchu [%]
CC1	25,0	60
CC2	32,2	65
CC3	40,6	75

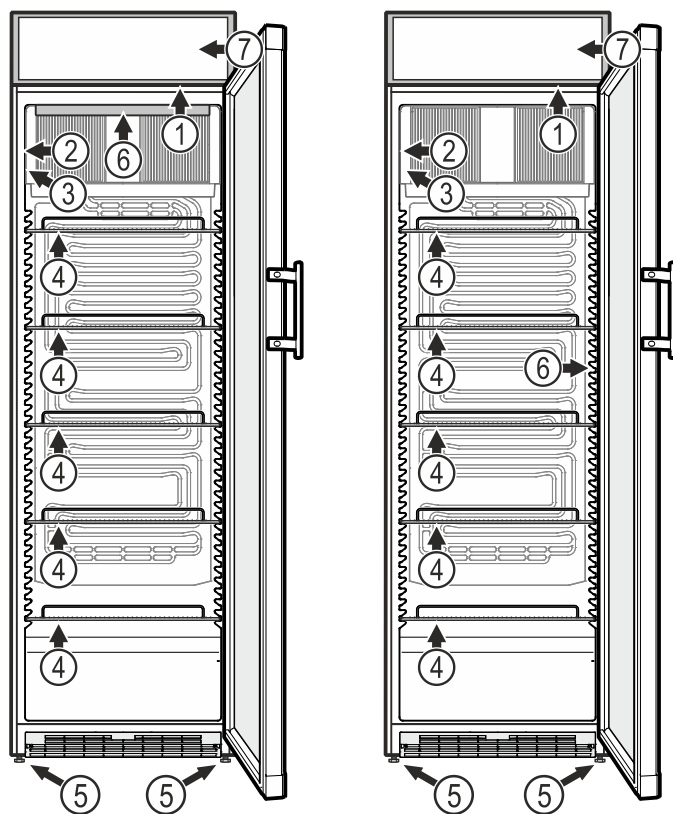
Odporúčané nastavenie teploty:

[Z] Teplotná trieda	Nastavenie teploty [°C]
K1	3,5
K2	2,5
K3	-1,0
K4	+5,0

Popis spotrebiča

FKDv 4203

FKDv 4213



- (1) Regulátor teploty
- (2) Ukazovateľ teploty
- (3) Typový štítok
- (4) Odkladacie rošty
- (5) Nastavovacie nožičky
- (6) Vnútorné osvetlenie (LED žiarivka)
- (7) Osvetlenie displeja (LED žiarivka)

POZOR

Maximálna záťaž pre každý rošt činí 45 kg.

Vyrovnanie spotrebiča

Nerovnosti podlahy vyrovnejte nastavovacími nožičkami.

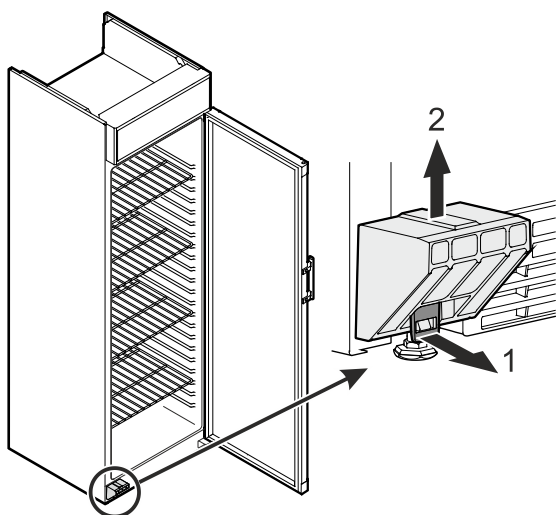
POZOR

Spotrebič musí byť horizontálne a vertikálne vysmerovaný. Keď bude stáť spotrebič šikmo, môže sa zdeformovať teleso spotrebiča a dvere nebudú správne zatvárať.

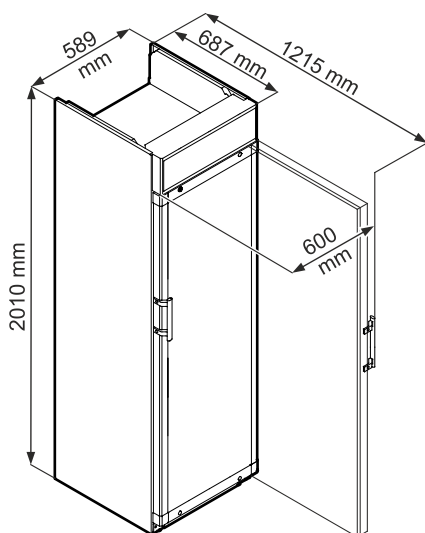
Postavenie spotrebiča

- Spotrebič nepostaviť na miesto s priamym slnečným žiarením, vedľa sporáka, kúrenia, alebo na podobné miesto.
- Čím je v zariadení viac chladiaceho média, tým väčšia musí byť miestnosť, v ktorej sa zariadenie nachádza. V príliš malých miestnostiach môže pri netesnosti vzniknúť horľavá zmes plynu a vzduchu. Na 8 g chladiaceho média musí byť priestor inštalácie veľký minimálne 1m³. Údaje o obsiahnutom chladiacom médiu sú uvedené na typovom štítku vo vnútornom priestore zariadenia.
- Spotrebič postaviť priamo ku stene.

Stiahnite transportnú poistku.



Rozmery spotrebiča



Elektrická prípojka

Spotrebič prevádzkovať iba so **striedavým prúdom**.

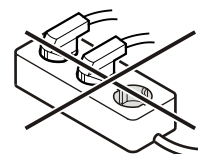
Prípustné napätie a frekvencia sú uvedené na typovom štítku. Umiestnenie typového štítku nájdete v kapitole **Popis spotrebiča**.

Elektrická zásuvka musí byť uzemnená podľa predpisov a elektricky istená. Spúšťač prúdu poistky musí ležať medzi 10 - 16 A.

Zásuvka sa nesmie nachádzať za spotrebičom a musí byť ľahko prístupná.

Spotrebič nezapojiť na predlžovací kábel, alebo lištu s rozvodnými zásuvkami.

Nepoužite žiadny usmerňovač striedavého prúdu (prístroj na menenie jednosmerného prúdu na striedavý) alebo energeticky úsporné zásuvky. Nebezpečenstvo poškodenia elektroniky spotrebiča!



Zapnúť a vypnúť spotrebič

Zapnúť spotrebič

Zastrčte sieťovú zástrčku - spotrebič je zapnutý.

Upozornenie

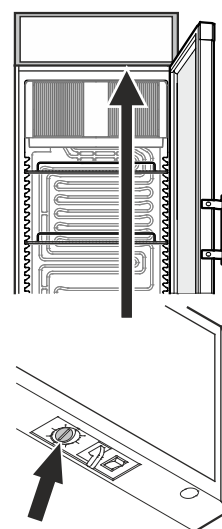
Chladiaci agregát sa môže po zastrčení sieťovej zástrčky oneskorene zapnúť až na 8 minút. Toto je potrebné na ochranu riadenia elektroniky.

Vypnúť spotrebič

Vytiahnite sieťovú zástrčku alebo regulátor teploty otočte na **0**.

Upozornenie

Na polohe 0 regulátora teploty je chladiaci systém mimo prevádzky, spotrebič avšak nie je úplne odpojený od siete.

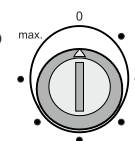


Nastavenie teploty

Teplotu v spotrebiči nastavte cez regulačné tlačidlo.

V polohe **max.** sa dosiahne najnižšia teplota vo vnútri spotrebiča.

Podľa potreby nastavte regulátor medzi **0** a **max.**



Upozornenie

V teplejšej oblasti vnútorného priestoru môže byť teplota vyššia ako nastavená teplota.

Keď sa dvere otvoria na dlhší čas, môže dôjsť k značnému nárastu teploty v priehradkách spotrebiča.

Chladienie

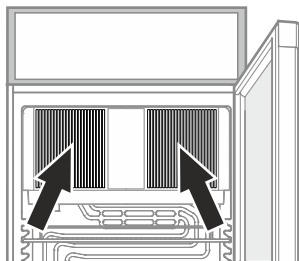
Odkladacie rošty sa môžu presunúť podľa výšky fliaš, resp. balenia.

Vetracie štrbiny ventilátora obehového vzduchu vo vnútornom priestore sa nesmú zakrývať!

POZOR

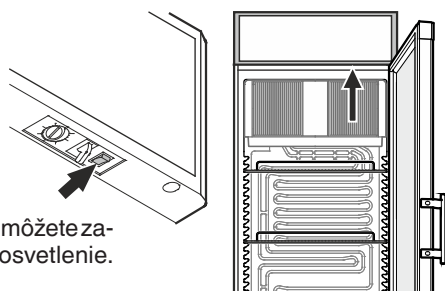
Surové mäso alebo rybu skladujte v čistých, uzatvorených nádobách na spodnej odkladacej ploche chladiacej/mraziacej priehradky tak, aby sa nemohli dotýkať žiadnej inej potraviny ani aby na to nemohla kvapkať tekutina.

Nedodržovanie týchto pokynov môže viesť k pokazeniu potravín.



Vnútročné osvetlenie

Osvetlenie displeja



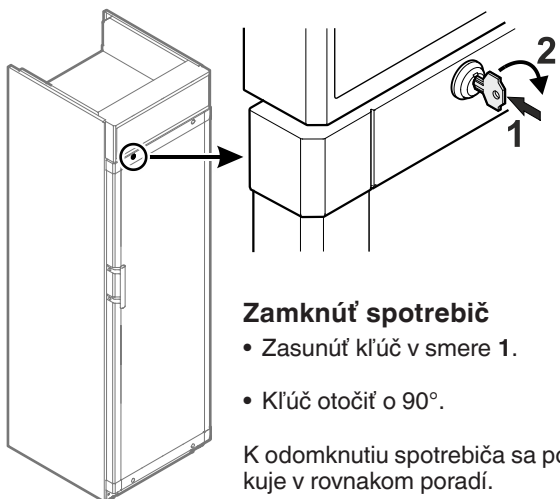
Stlačením spínača môžete zapnúť, resp. vypnúť osvetlenie.

Osvetlenie	
Trieda energetickej účinnosti ¹	Svetelný zdroj
FKDv 4213: Tento výrobok obsahuje svetelný zdroj triedy energetickej účinnosti F	LED
FKDv 4503: Tento výrobok obsahuje svetelný zdroj triedy energetickej účinnosti G	LED

¹ Zariadenie môže obsahovať svetelné zdroje s rozdielnymi triedami energetickej účinnosti. Najnižšia trieda energetickej účinnosti je uvedená.

Bezpečnostný zámok

Zámok dverí spotrebiča je vybavený bezpečnostným mechanizmom.



Zamknúť spotrebič

- Zasunúť kľúč v smere 1.
- Kľúč otočiť o 90°.

K odomknutiu spotrebiča sa postup zopakuje v rovnakom poradí.

Rozmrazenie

Chladiaca časť sa automaticky odmrází.

Pri veľmi studenom nastavení termostatu môže zadná stena vo vnútornom priestore zamrznúť. Spotrebič sa musí potom manuálne rozmraziť.

• Vytiahnuť sieťovú zástrčku!

- Vyberte potraviny zo spotrebiča a uschovajte ich na chladnom mieste.
- Dvere spotrebiča nechajte počas rozmrazovania otvorené. Zbytok vody vytrieť handrou a spotrebič vyčistiť.

Čistenie

⚠ VÝSTRAHA

Pred čistením spotrebič nutne odpojiť od elektrickej siete. Vytiahnuť sieťovú zástrčku alebo vypnúť poistky!

⚠ OPATRNE

Nebezpečenstvo poškodenia komponentov spotrebiča a nebezpečenstvo poranenia v dôsledku horúcej pary.

Spotrebič nečistite parnými čističmi!

POZOR

Povrchy, ktoré sa môžu dostať do kontaktu s potravinami a prístupnými odtokovými systémami, treba pravidelne čistiť!

- Vnútročný priestor, diely vybavenia a vonkajšie steny spotrebiča očistiť vlažnou vodou s trochou prostriedku na umývanie. V žiadnom prípade nepoužite čistiace prostriedky, ktoré obsahujú piesok alebo kyseliny, popr. chemické prostriedky.
- Dbajte na to, aby sa nedostala žiadna čistiaca voda na elektrické diely spotrebiča a do vetracej mriežky.
- Všetko utrieť handrou do sucha.
- Chladiaci agregát s výmenníkom tepla - kovová mriežka na zadnej strane prístroja - by sa mala raz za rok vyčistiť, resp. zbaviť prachu.
- Nepoškodte alebo neodstráňte typový štítok vo vnútri spotrebiča - je dôležitý pre služby zákazníkom.

Odstavenie z prevádzky

V prípade, že spotrebič stojí na dlhší čas prázdny, je nutné ho vypnúť, rozmraziť, vyčistiť a vysušiť a dvere je nutné držať otvorené, aby sa zabránilo tvoreniu plesne.

Dovolená teplota miestnosti na skladovanie spotrebiča po odstavení z prevádzky je medzi -10 °C a +50 °C.

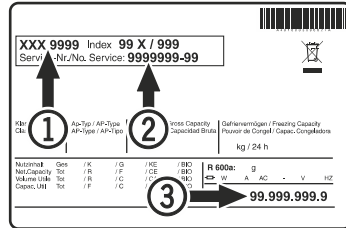
Skladovanie spotrebiča mimo týchto teplôt môže spôsobiť škody na spotrebiči a chybné funkcie.

Porucha

Nasledujúce poruchy môžete odstrániť sami kontrolou možných príčin.

- **Spotrebič nebeží. Skontrolujte, či**
 - je spotrebič zapnutý,
 - je zásuvka správne zastrčená v zástrčke,
 - je poistka zástrčky v poriadku.
- **Teplota nie je dostatočne nízka. Skontrolujte**
 - nastavenie teploty podľa odseku "Nastavenie teploty", či nebola nastavená nesprávna teplota;
 - či separátne vložený teplomer ukáže správnu hodnotu teploty.
 - Je vetranie spotrebiča v poriadku?
 - Je miesto postavenia spotrebiča príliš blízko k nejakému zdroju tepla?

Keď sa nebude jednať o niektorú z vyššie uvedených príčin a Vy nedokážete poruchu odstrániť, potom sa obráťte na najbližšie služby zákazníkom. Uďte týmto typové označenie spotrebiča (1), servisné číslo (2) a sériové číslo (3) typového štítku.



Umiestnenie typového štítku nájdete v kapitole **Popis spotrebiča**.

Pokyny k likvidácii

Spotrebič obsahuje hodnotné materiály a musí sa likvidovať separátne od netriedeného domáceho odpadu. Likvidácia vyslužilých spotrebičov sa musí previesť odborne podľa miestne platných predpisov.



Pri odvoze spotrebiča, ktorý doslúžil, nepoškodujte chladiaci okruh.

Tento spotrebič obsahuje horľavé plyny v chladiacom okruhu a v izolačnej pene.

Informácie o riadnej likvidácii vám poskytne mestská/obecná správa alebo podnik zaoberajúci sa likvidáciou odpadu.

Dodatočné informácie:

- So správnou teplotou zostanú potraviny dlhšie čerstvé. Tým sa môže zabrániť nadbytočnému vyhadzovaniu potravín.
- Ak sa špirála chladiča nečistí každý rok, účinnosť spotrebiča sa podstatne zníži.
- Obdobie, počas ktorého sú k dispozícii náhradné diely potrebné na opravu chladiaceho spotrebiča s funkciou priameho predaja, činí 10 rokov.
- Minimálne trvanie záruky na chladiaci spotrebič s funkciou priameho predaja, ktorú ponúka výrobca, dovozca alebo splnomocnený zástupca, činí 2 roky.

Výmena závesu dverí

Výmenu závesu dverí by mal prevádzať len vyučený personál.

Na prestavbu sú potrebné dve osoby.

⚠ VÝSTRAHA

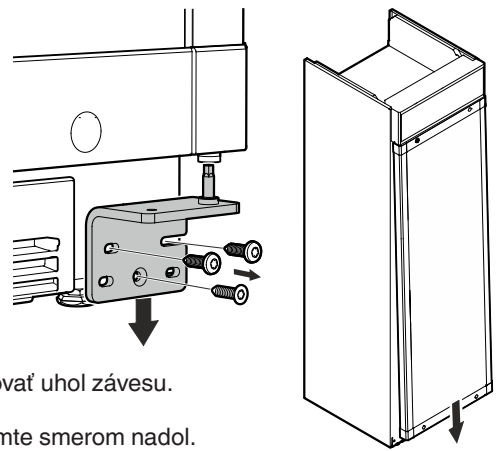
Vysoká hmotnosť dverí.

Nebezpečenstvo poranenia a vecné škody.

Prestavbu vykonávajte iba vtedy, keď sa môže zdvihnúť hmotnosť 25 kg.

POZOR

Dvere musia byť teraz pridržiavané inou osobou.



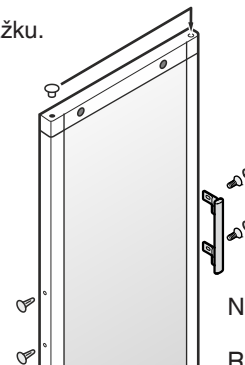
1.

Odskrutkovať uhol závesu.

Dvere snímte smerom nadol.

2.

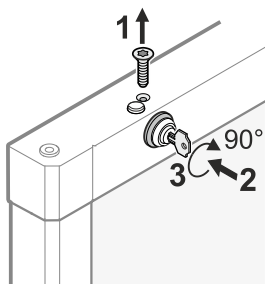
Presadiť zarážku.



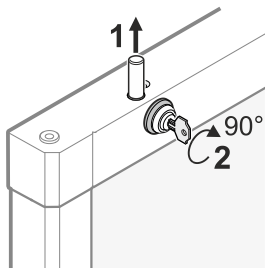
Naskrutkujte rukoväť.

Rukoväť a skrutky M4x16 sú obsiahnuté v dodanom vrecku s príslušenstvom.

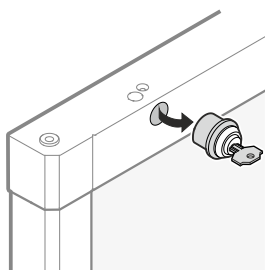
- 3.**
Vyskrutkovať skrutku (1).
Kľúč zatlačiť dovnútra (2).
Kľúč otočiť o 90° (3).



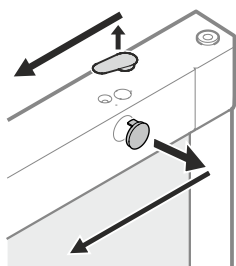
- 4.**
Odobráť časť (1).
Otočte zámok (2).



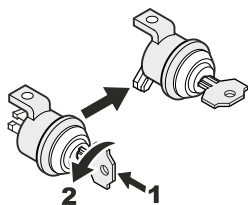
- 5.**
Vytiahnuť zámok.



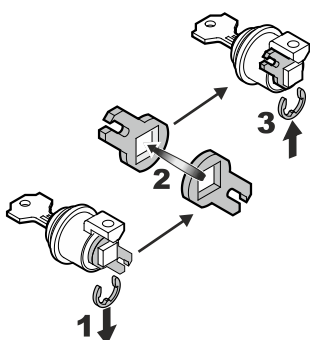
- 6.**
Kryty preložiť na protiahlú stranu.



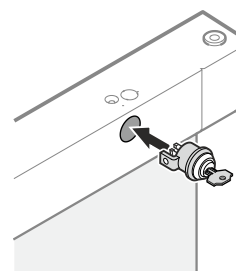
- 7.**
Kľúč zatlačiť dovnútra.
Kľúč otočiť o 90°.



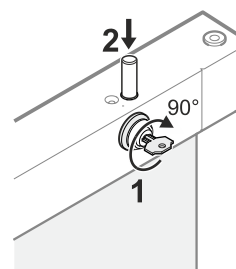
- 8.**
Odoberte zatvárací hák, preklopte ho a znova namontujte.



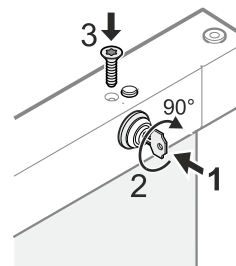
- 9.**
Vložte zámok.



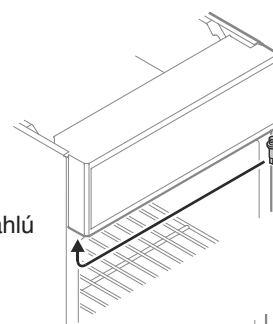
- 10.**
Otočte zámok (1).
Nasadiť časť (2).



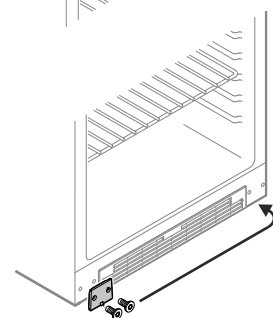
- 11.**
Kľúč zatlačiť dovnútra (1).
Kľúč zatlačiť dovnútra (2).
Zatočte skrutku (3).



- 12.**
Kľúč závesu presuňte na protiahlú stranu.



- 13.**
Presuňte kryciu dosku.



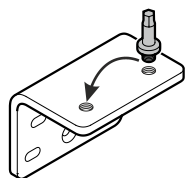
Výmena závesu dverí FKDv 4213 (samozatváracieho mechanizmu)

Výmenu závesu dverí by mal prevádzať len vycúčený personál.

Na prestavbu sú potrebné dve osoby.

14.

Čapy premiestnite do uholníka závesu.

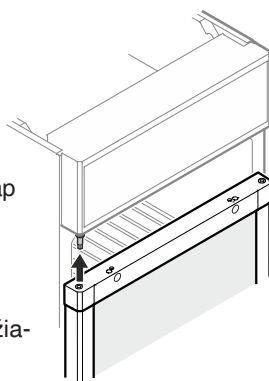


15.

Opätovne zaveste dvere na čap závesu a zatvorte ich.

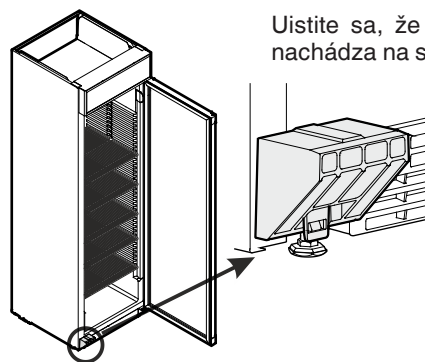
POZOR

Dvere musia byť teraz pridržiavané inou osobou.



POZOR

Uistite sa, že sa transportná poistka nachádza na spotrebiči.



⚠ VÝSTRAHA

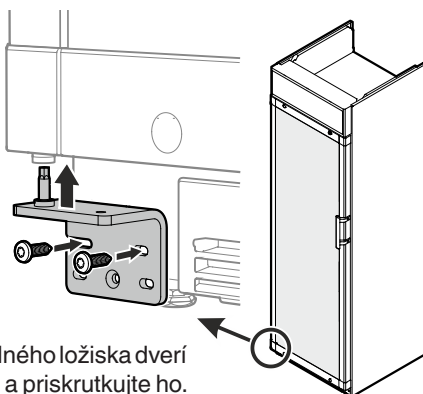
Vysoká hmotnosť dverí.

Nebezpečenstvo poranenia a vecné škody.

Prestavbu vykonávajte iba vtedy, keď sa môže zdvihnúť hmotnosť 25 kg.

16.

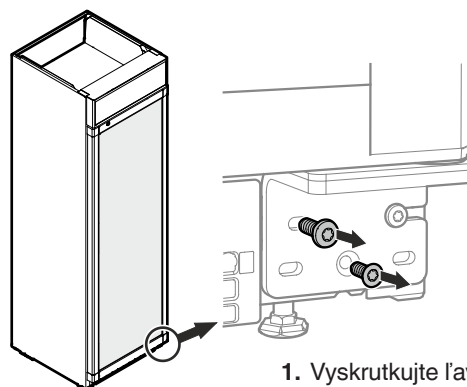
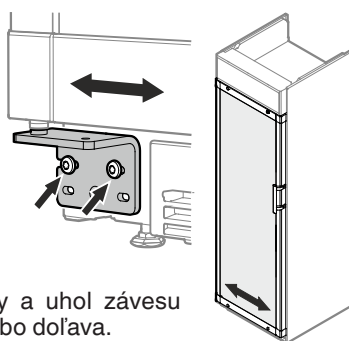
Nasad'ite do dolného ložiska dverí uholník závesu a priskrutkujte ho.



Keď sú dvere šikmé, potom nastavíť ich sklonenie.

17.

Odskrutkovať skrutky a uhol závesu presunúť doprava alebo doľava. Skrutky utiahnuť.



1. Vyskrutkujte ľavú a spodnú skrutku.

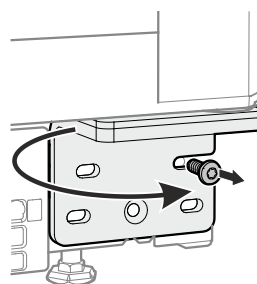
POZOR

Dvere musia byť teraz pridržiavané inou osobou.

POZOR

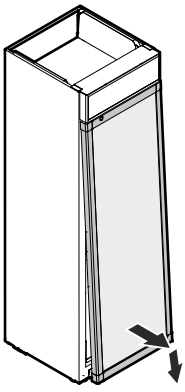
Dverné ložisko má pružinový mechanizmus na samozatváranie dverí.

Pri uvoľnení skrutiek sa uhol závesu otočí smerom doľava.



2. Uhol závesu pevne podržte a vyskrutkujte pravú skrutku.

Uhol závesu otočte smerom doľava a podržte naďalej pevne.



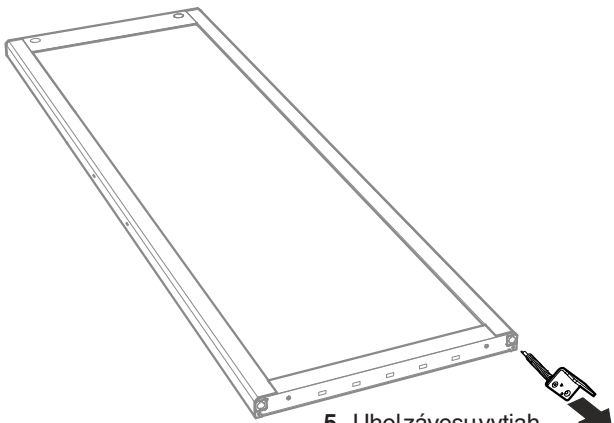
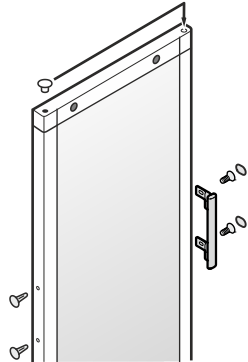
3. Dvere presuňte nadol smerom dopredu a odoberte ich smerom dole.
Dvere opatrne odložte na mäkkej podložke.

4.

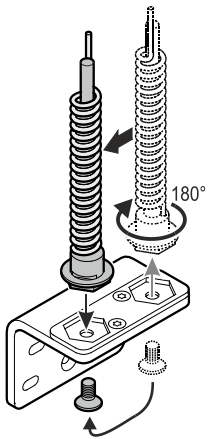
Presadiť zarážku.

Naskrutkujte rukoväť.

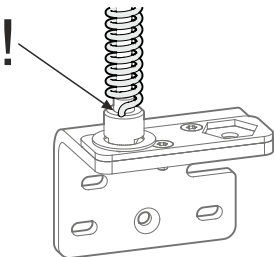
Rukoväť a skrutky M4x16 sú obsiahnuté v dodanom vrecku s príslušenstvom.



5. Uhol závesu vytiahnite.



6. Odskrutkujte čap uloženia, otočte ho horizontálne o 180° a naskrutkujte v ľavom otvore.

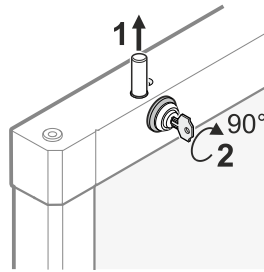
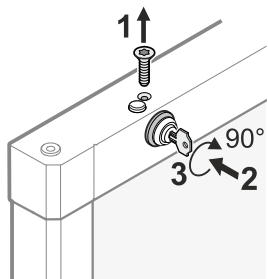


7.

Vyskrutkovať skrutku (1).

Kľúč zatlačiť dovnútra (2).

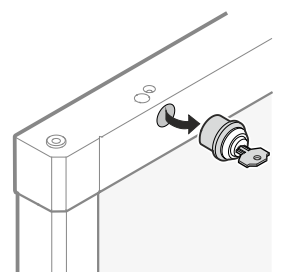
Kľúč otočiť o 90° (3).



8.

Odobrať čap (1).

Otočte zámok (2).

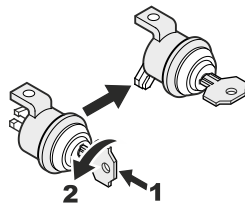
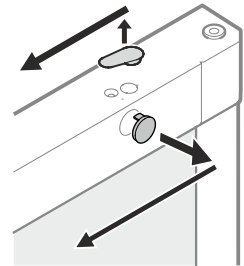


9.

Vytiahnuť zámok.

10.

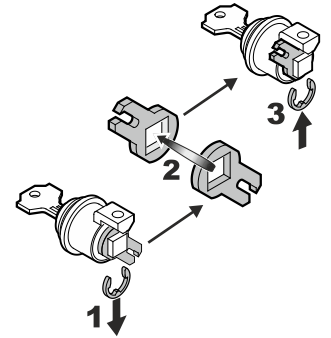
Kryty preložiť na protiahlú stranu.



11.

Kľúč zatlačiť dovnútra.

Kľúč otočiť o 90°.

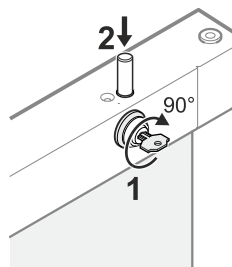
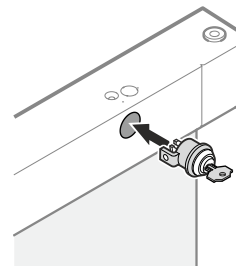


12.

Odoberte zatvárací hák, preklopte ho a znova namontujte.

13.

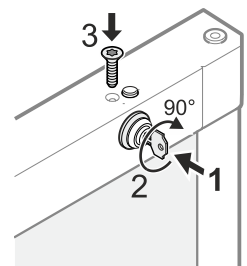
Vložte zámok.



14.

Otočte zámok (1).

Nasadiť čap (2).



15.

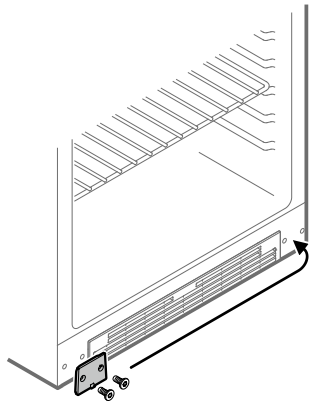
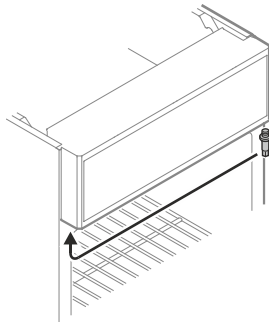
Kľúč zatlačiť dovnútra (1).

Kľúč zatlačiť dovnútra (2).

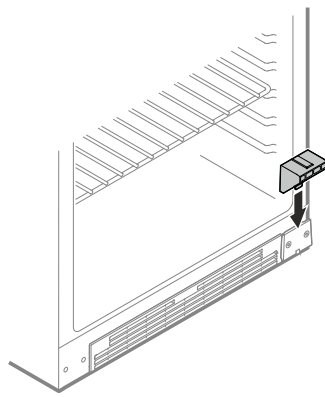
Zatočte skrutku (3).

16.

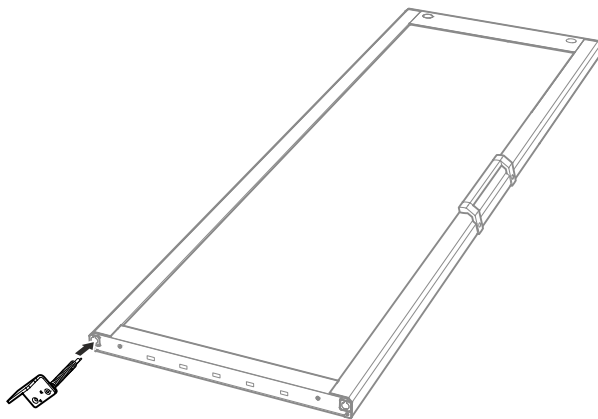
Kĺb závesu presuňte na protiľahlú stranu.



17. Presuňte kryciu dosku.



18. Nasadíte transportnú poistku.



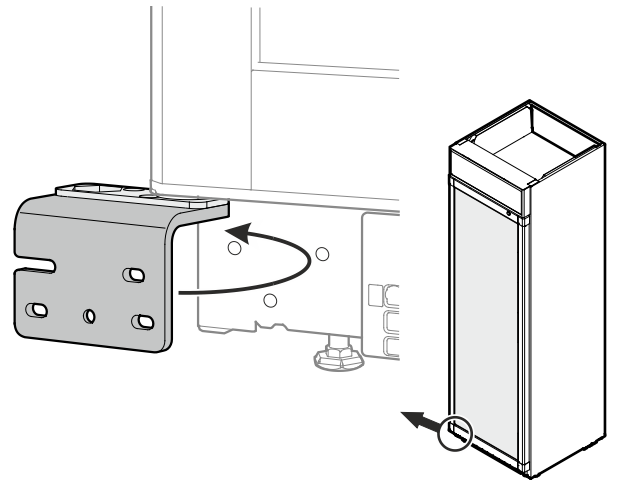
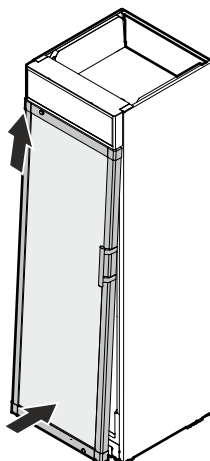
19. Nasadíte uhol závesu, ako je ukázané na obrázku a podržte ho pevne.

Druhá osoba zdvihne dvere z podlahy a vedie ich k spotrebiču.

20. Opätovne zaveste dvere na čap závesu a zatvorte ich.

POZOR

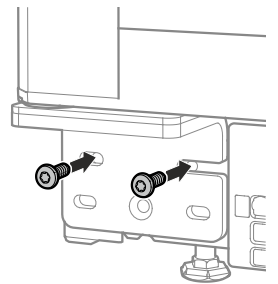
Dvere musia byť teraz pridržiavané inou osobou.



21. Uhol závesu otočte smerom doprava.

Pružina v uzatváracom mechanizme sa tým upne.

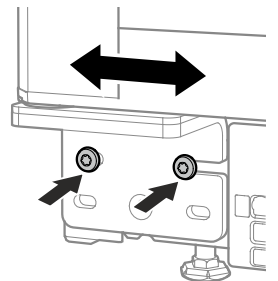
22. Priskrutkovať uhol závesu.



Nastaviť postranný sklon dverí

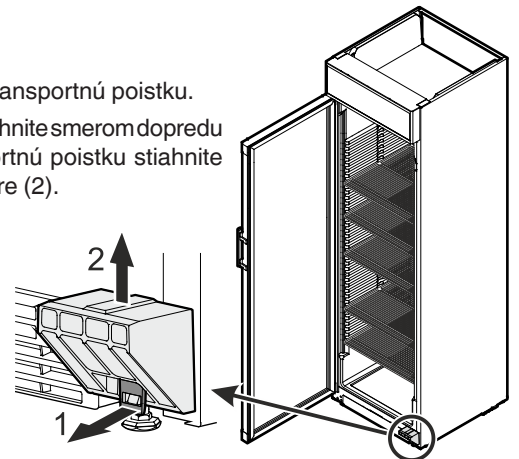
Keď sú dvere šikmé, potom nastaviť ich sklonenie.

23. Odskrutkovať skrutky a uhol závesu presunúť doprava alebo doľava. Skrutky utiahnuť.



24. Odoberte transportnú poistku.

Sponu potiahnite smerom dopredu (1), transportnú poistku stiahnite smerom hore (2).





Liebherr-Hausgeräte GmbH
Memminger Straße 77-79
88416 Ochsenhausen
Germany
home.liebherr.com

