



Návod na montáž

Quality, Design and Innovation



home.liebherr.com/fridge-manuals





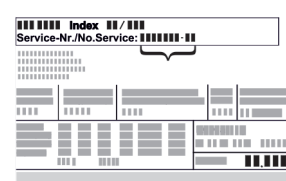

LIEBHERR




Všeobecné bezpečnostné pokyny

Obsah

1	Všeobecné bezpečnostné pokyny	2
2	Podmienky inštalácie	3
2.1	Miestnosť.....	3
2.2	Integrácia zariadenia do kuchynskej linky.....	3
2.3	Inštalácia viacerých zariadení.....	4
2.4	Elektrické pripojenie.....	4
3	Inštačné rozmery	5
4	Požiadavky na ventiláciu	5
5	Preprava zariadenia	5
6	Vybalenie zariadenia	5
7	Montáž dištančných držiakov na stenu	5
8	Inštalácia zariadenia	5
9	Vyrovnanie zariadenia	6
10	Po inštalácii	6
11	Likvidácia balenia	6
12	Objasnenie použitých symbolov	6
13	Výmena dorazu dverí	7
13.1	Odobratie dverí.....	8
13.2	Premiestnenie horných ložiskových dielov.....	9
13.3	Premiestnenie spodných ložiskových dielov.....	10
13.4	Premiestnenie ložiskových dielov dverí.....	11
13.5	Premiestnenie držiadiel*.....	11
13.6	Montáž dverí.....	12
13.7	Vyrovnanie dverí.....	13
13.8	Montáž tlmíča uzatvárania.....	13
14	Pripojenie vody*	13
15	Pripojenie prípojky vody*	14
16	Pripojenie zariadenia	15

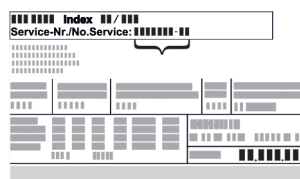
Výrobca neustále pracuje na ďalšom vývoji všetkých typov a modelov. Prosíme preto o pochopenie, že si musíme vyhradiť právo na zmeny tvaru, vybavenia a techniky.

Symbol	Vysvetlenie
	Prečítajte si návod Aby ste sa zoznámili so všetkými výhodami nového zariadenia, prečítajte si, prosím, pozorne pokyny v tomto návode.
	Kompletný návod na internete Podrobný návod nájdete na internete prostredníctvom QR kódu na prednej strane návodu alebo zadaním servisného čísla na stránke home.liebherr.com/fridge-manuals . Servisné číslo nájdete na typovom štítku:  <i>Fig. Príklad zobrazenia</i>
	Kontrola zariadenia Skontrolujte všetky diely, či sa pri preprave nepoškodili. V prípade reklamácií sa obráťte na predajcu alebo zákaznícky servis.



Symbol	Vysvetlenie
	Odchýlky Tento návod na použitie platí pre viaceré modely, preto sú možné odchýlky. Odseky, ktoré platia iba pre určité zariadenia, sú označené hviezdíčkou (*).
	Pokyny k manipulácii a výsledky manipulácie Pokyny k manipulácii sú označené ►. Výsledky manipulácie sú označené ▷.
	Videá Videá k zariadeniam sú k dispozícii na kanáli YouTube spoločnosti Liebherr-Hausgeräte.


1 Všeobecné bezpečnostné pokyny

- Tento návod na montáž starostlivo uschovejte, aby ste ho mohli kedykoľvek použiť.
- Ak zariadenie odovzdáte ďalšiemu vlastníkovi, odovzdajte s ním aj tento návod na montáž.
- Pre správne a bezpečné používanie zariadenia si pred inštaláciou a použitím starostlivo prečítajte tento návod na montáž. Vždy dodržiavajte pokyny, bezpečnostné pokyny a výstražné upozornenia, ktoré sú v ňom uvedené. Sú dôležité pre to, aby ste zariadenie mohli bezpečne a bezchybne inštalovať a prevádzkovať.
- Najskôr si prečítajte všeobecné bezpečnostné pokyny v **návode na použitie**, ktorý patrí k tomuto návodu na montáž, v kapitole „Všeobecné bezpečnostné pokyny“ a dodržte ich. Ak **návod na použitie** neviete nájsť, môžete si ho stiahnuť z internetu zadaním servisného čísla na stránke home.liebherr.com/fridge-manuals. Servisné číslo nájdete na typovom štítku:



- **Keď zariadenie inštalujete, dodržujte výstražné upozornenia a ďalšie špecifické upozornenia v ostatných kapitolách:**

	NEBEZPEČENSTVO	označuje bezprostredne nebezpečnú situáciu, ktorá má za následok smrť alebo ťažké poranenia, ak sa jej nezabráni.
	VÝSTRAHA	označuje nebezpečnú situáciu, ktorá by mohla mať za následok smrť alebo ťažké poranenie, ak sa jej nezabráni.

	UPOZORNENIE	označuje nebezpečnú situáciu, ktorá by mohla mať za následok ľahké alebo stredné poranenia, ak sa jej nezabráni.
	POZOR	označuje nebezpečnú situáciu, ktorá by mohla mať za následok vecné škody, ak sa jej nezabráni.
	Poznámka	označuje potrebné upozornenia a tipy.

2.2 Integrácia zariadenia do kuchynskej linky

Zariadenie môže byť zabudované medzi kuchynskými skriňami.

2 Podmienky inštalácie



VÝSTRAHA

Nebezpečenstvo požiaru z dôvodu vlhkosti!

Ak časti vedúce elektrický prúd alebo sieťový prívod navlhnú, môže dôjsť ku skratu.

- Zariadenie je koncipované na použitie v uzatvorených priestoroch. Zariadenie neprevádzkujte vo vonkajších priestoroch alebo vo vlhkom prostredí a v prostredí so striekajúcou vodou.

Používanie v súlade s určením

- Zariadenie inštalujte a používajte výlučne v uzavretých priestoroch.

2.1 Miestnosť



VÝSTRAHA

Vytekajúce chladiace médium a olej!

Požiar. Chladiace médium použité v zariadení nezaťažuje životné prostredie, ale je horľavé. Horľavý je aj olej v zariadení. Pri patrične vysokej koncentrácii a v kontakte s externým zdrojom tepla sa môžu unikajúce chladiace médium a olej vznietiť.

- Nepoškodte potrubia obehu chladiaceho média a kompresor.

- Optimálne miesto inštalácie je suchá, dobre vetraná miestnosť.
- Ak je zariadenie nainštalované vo veľmi vlhkom prostredí, môže sa na vonkajšej strane zariadenia tvoriť kondenzát. Vždy je potrebné dbať na správne prevzdušnenie a vetranie na mieste inštalácie.
- Čím je v zariadení viac chladiaceho média, tým väčšia musí byť miestnosť, v ktorej sa zariadenie nachádza. V príliš malých miestnostiach môže pri netesnosti vzniknúť horľavá zmes plynu a vzduchu. Na 8 g chladiaceho média musí byť priestor inštalácie veľký minimálne 1 m³. Údaje o obsiahnutom chladiacom médiu sú uvedené na typovom štítku vo vnútornom priestore zariadenia.

2.1.1 Podklad v miestnosti

- Podlaha na mieste inštalácie musí byť vodorovná a rovná.
- Podklad zariadenia musí mať rovnakú výšku ako okolitá podlaha.

2.1.2 Umiestnenie v miestnosti

- Vyvarujte sa umiestneniu zariadenia na mieste s priamym slnečným žiarením, vedľa sporáka, vykurovania a podobne.
- Zariadenie postavte zadnou stranu vždy priamo k stene a použite pritom priložené dištančné držiaky na stenu (pozri dole).

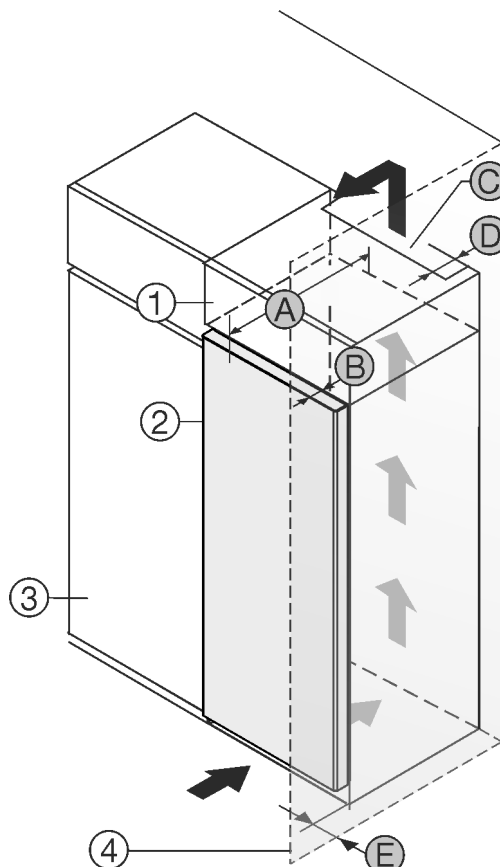


Fig. 1

- (1) Nadstavná skrinka*
- (2) Zariadenie*
- (3) Kuchynská skriňa*
- (4) Stena*
- (A) Hĺbka zariadenia*
- (B) Hĺbka dvier*
- (C) Prierez vetracieho otvoru*
- (D) Vzdialenosť zadnej strany zariadenia*
- (E) Vzdialenosť od boku zariadenia*

Podmienky inštalácie

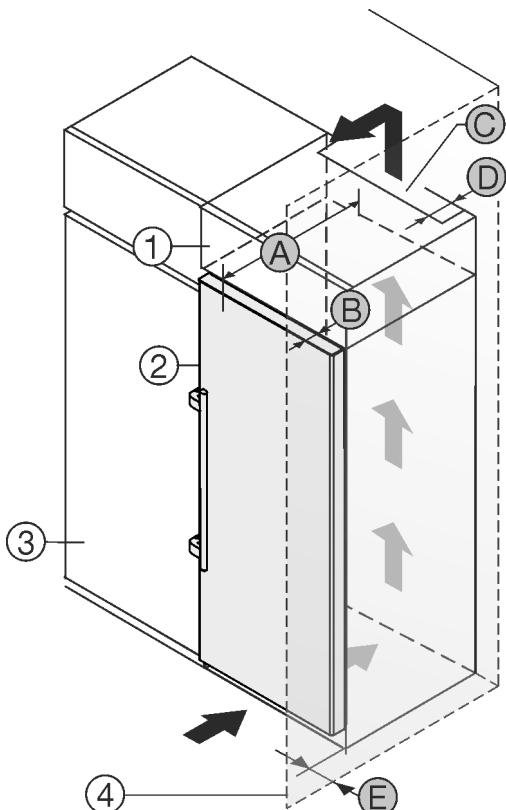


Fig. 2

- (1) Nadstavná skriňa*
- (2) Zariadenie*
- (3) Kuchynská skriňa*
- (4) Stena*
- (A) Hĺbka zariadenia*
- (B) Hĺbka dverí*
- (C) Prierez vetracieho otvoru*
- (D) Vzdialenosť zadnej strany zariadenia*
- (E) Vzdialenosť od boku zariadenia*

A*	B*	C*	D*	E*
675 mm ^x	65 mm	min.300 cm ²	min.50 mm	min.13 mm

Zariadenia bez rukoväte/s priehlbínou na rukoväť

A*	B*	C*	D*	E*
675 mm ^x	75 mm	min.300 cm ²	min.50 mm	min.57 mm

Zariadenia s pákovou rukoväťou

Zariadenie postavte priamo vedľa kuchynskej skrine Fig. 1 (3)*

Na zadnej strane nadstavnej skrine musí byť vetracia šachta s hĺbkou Fig. 1 (D) cez celú šírku nadstavnej skrine.*

Pod stropom miestnosti sa musí dodržať prierez vetracieho otvoru Fig. 1 (C)*

Ak je zariadenie umiestnené so zavesením vedľa steny Fig. 1 (4), vzdialenosť medzi zariadením a stenou musí byť minimálne 13 mm. *

Ak je zariadenie umiestnené so zavesením vedľa steny Fig. 1 (4), vzdialenosť medzi zariadením a stenou musí byť minimálne 57 mm. To zodpovedá presahu držadla pri otvorených dverách.*

Zariadenie postavte priamo vedľa kuchynskej skrine Fig. 2 (3)*

Na zadnej strane nadstavnej skrine musí byť vetracia šachta s hĺbkou Fig. 2 (D) cez celú šírku nadstavnej skrine.*

Pod stropom miestnosti sa musí dodržať prierez vetracieho otvoru Fig. 2 (C)*

Ak je zariadenie umiestnené so zavesením vedľa steny Fig. 2 (4), vzdialenosť medzi zariadením a stenou musí byť minimálne 57 mm. To zodpovedá presahu držadla pri otvorených dverách.*

Pre úplné otvorenie dverí musí zariadenie vyčnievať o hĺbku dverí Fig. 2 (B) prednej časti kuchynskej skrine. V závislosti od hĺbky kuchynských skriň Fig. 2 (3) a použitia dištančných držiakov na stenu môže zariadenie prečnievať ešte viac.*

Zabezpečte, aby boli dodržané nasledovné podmienky:

- Sú dodržané rozmery výklenku .
- Sú dodržané požiadavky na vetranie (pozri 4 Požiadavky na ventiláciu) .

2.3 Inštalácia viacerých zariadení

POZOR

Nebezpečenstvo poškodenia kondenzátom!

► Zariadenie neinštalujte bezprostredne vedľa iného chladiaceho/mraziaceho zariadenia.

Zariadenia sú vyvinuté pre rôzne druhy inštalácie. Zariadenie kombinujte výlučne len vtedy, ak sú na to vyvinuté. V nasledujúcej tabuľke je uvedený možný druh inštalácie podľa modelu:

Druh inštalácie	Model
single	všetky modely
Side-by-Side (SBS)	Modely, ktorých označenie modelu začína písmenom S ...
Vedľa seba vo vzdialenosti 70 mm medzi zariadeniami.	všetky modely bez vykurovania v bočnej stene
Ak sa táto vzdialenosť nedodrží, vytvára sa medzi bočnými stenami zariadení kondenzát.	

Fig. 3

Zariadenia zmontujte podľa osobitných návodov na montáž.

2.4 Elektrické pripojenie



VÝSTRAHA

Nesprávna prevádzka!

Požiar. Ak sa sieťový kábel/zástrčka dotýka zadnej strany zariadenia, môže sa sieťový kábel/zástrčka vplyvom vibrácií zariadenia poškodiť a tým môže dôjsť ku skratu.

- Zariadenie postavte tak, aby sa nedotýkalo žiadnej zástrčky alebo sieťového kábla.
- Do zásuviek na zadnej strane zariadenia nepripájajte žiadne zariadenia.
- Viacero konektorov/rozvodné lišty, ako aj iné elektronické zariadenia (ako napr. halogénové transformátory) sa nesmú umiestňovať a prevádzkovať na zadnej strane prístrojov.

3 Inšalačné rozmery

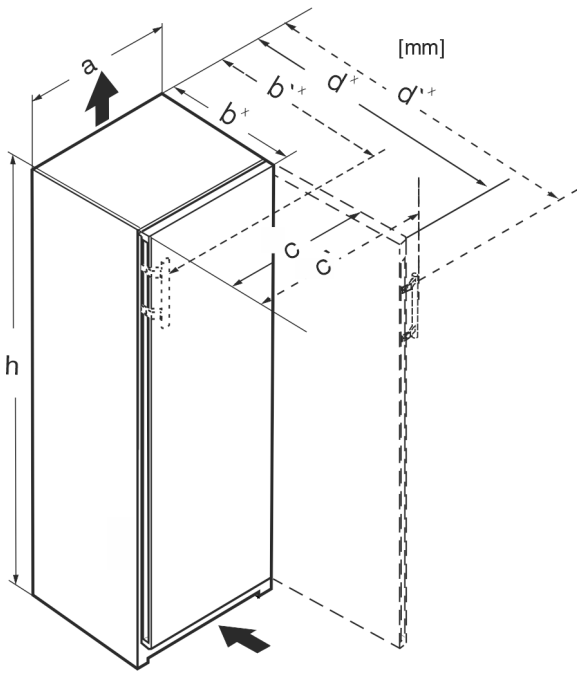


Fig. 4

	h	a	b	b'	c	c'	d	d'
RB/a 42..	1255	597	675 ^x	719 ^x	609	654	1215 ^x	1222 ^x
FN/d 42..	1255	597	675 ^x	719 ^x	609	654	1215 ^x	1222 ^x
FNd/c 46..	1455	597	675 ^x	719 ^x	609	654	1215 ^x	1222 ^x
FN/e/d/c 50.. LTGN-234	1655	597	675 ^x	719 ^x	609	654	1215 ^x	1222 ^x
S/FN/d/c /sdd/std/ bsd/sde 52.. LTGN-270	1855	597	675 ^x	719 ^x	609	654	1215 ^x	1222 ^x
FN/c/d/ 66 ..	145	698	760 ^x	804 ^x	710	754	1402 ^x	1408 ^x
FN/c/d/ 70 ..	165	698	760 ^x	804 ^x	710	754	1402 ^x	1408 ^x
FN/c/d/ 72 ..	185	698	760 ^x	804 ^x	710	754	1402 ^x	1408 ^x

^x Pri zariadeniach s priloženými dištančnými držiakmi na stenu sa rozmer zväčší o 15 mm .

4 Požiadavky na ventiláciu

POZOR

Nebezpečenstvo poškodenia spôsobené prehriatím v dôsledku nedostatočného vetrania!

Pri príliš nízkej ventilácii sa môže poškodiť kompresor.

- ▶ Dbajte na dostatočnú ventiláciu.
- ▶ Dodržiavajte požiadavky týkajúce sa ventilácie.

Ak je zariadenie integrované do kuchynskej linky, bezpodmienečne dodržte nasledujúce požiadavky na ventiláciu:

- Dištančné rebrá na zadnej strane zariadenia slúžia na dostatočnú ventiláciu. Tieto sa nesmú v koncovej polohe nachádzať v prehĺbeninách ani vo vybraniach.
- V zásade platí: čím je väčší prierez vetracieho otvoru, tým energeticky úspornejšie zariadenie pracuje.

5 Preprava zariadenia

- ▶ Prepravujte zariadenie zabalené.
- ▶ Prepravujte zariadenie v stojatej polohe.
- ▶ Prepravujte zariadenie s pomocou dvoch osôb.

6 Vybalenie zariadenia

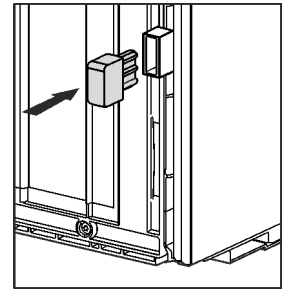
Pri poškodení zariadenia ihneď – pred pripojením – informujte dodávateľa.

- ▶ Skontrolujte zariadenie a balenie, či sa pri preprave nepoškodilo. Ak máte podozrenie na akékoľvek škody, bezodkladne sa obráťte na dodávateľa.
- ▶ Zo zadnej strany alebo bočných stien zariadenia odstráňte všetky materiály, ktoré by mohli brániť inštalácii, resp. prevzdušneniu a ventilácii.
- ▶ Odstráňte zo zariadenia všetky ochranné fólie. Nepoužívajte pri tom žiadne špicaté ani ostré predmety!
- ▶ Pripájací kábel odoberte zo zadnej strany zariadenia. Pritom odstráňte uchytenie kábla, inak vznikajú vibračné zvuky!

7 Montáž dištančných držiakov na stenu

Dištančné držiaky je potrebné použiť, aby sa dosiahla deklarovaná spotreba energie, ako aj na zabránenie kondenzovanej vode pri vysokej okolitej vlhkosti. Tým sa hĺbka zariadenia zvýši o cca 15 mm. Zariadenie je bez použitia dištančného držiaka plne funkčné, má však nepatrne vyššiu spotrebu energie.

- ▶ Pri zariadeniach s priloženými dištančnými držiakmi tieto namontujte na zadnú stranu zariadenia vľavo a vpravo dole.



8 Inštalácia zariadenia



UPOZORNENIE

Nebezpečenstvo poranenia!

- ▶ Zariadenie musia na miesto inštalácie prepraviť dve osoby.



VÝSTRAHA

Nestabilné zariadenie!

Nebezpečenstvo poranenia a poškodenia. Zariadenie sa môže prevrátiť.

- ▶ Upevnite zariadenie podľa návodu na použitie.



VÝSTRAHA

Nebezpečenstvo požiaru a poškodenia!

- ▶ Na zariadenie neodkladajte žiadne prístroje produkujúce teplo, napríklad mikrovlnnú rúru, hriankovač a podobne!

Vyrovnanie zariadenia

Zabezpečte, aby boli dodržané nasledovné predpoklady:

- Zariadenie presúvajte výhradne v nenaloženom stave.
- Zariadenie inštalujte výhradne s pomocou.

9 Vyrovnanie zariadenia



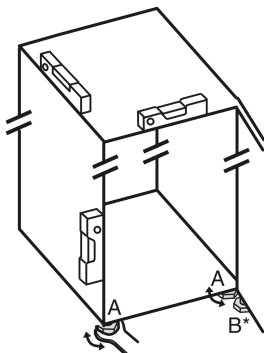
UPOZORNENIE

Nebezpečenstvo poranenia a poškodenia v dôsledku prevrátenia a vypadnutia dverí zariadenia!

Ak dodatočná nastavovacia noha na dolnej ložiskovej konzole nedosadá na podlahu, môžu dvere vypadnúť alebo sa zariadenie môže prevrátiť. To môže viesť k vecným škodám a poraneniám.

- ▶ Vytáčajte dodatočnú nastavovaciu nohu na ložiskovej konzole, kým nebude dosadať na podlahu.
- ▶ Následne otočte o 90°.

- ▶ Zariadenie vyrovnajte na nastaviteľných nohách (A) pomocou priloženého vidlicového kľúča a pomocou vodováhy do pevnej a vodorovnej polohy.
- ▶ Potom podoprite dvere: Nastavovaciu nohu na ložiskovej konzole (B) vytočte, pokiaľ nedosadá na podlahu, potom otočte ďalej o 90°.



- ▶ Potom podoprite dvere: Nastavovaciu nohu na ložiskovej konzole (B) vytočte vidlicovým kľúčom veľ. 10, pokiaľ nedosadá na podlahu, potom otočte ďalej o 90°.

10 Po inštalácii

- ▶ Stiahnite ochranné fólie z vonkajšej strany zariadenia.*
- ▶ Stiahnite ochranné fólie z ozdobných líšt.
- ▶ Stiahnite ochranné fólie z ozdobných líšt a z predných častí zásuviek.
- ▶ Stiahnite ochranné fólie zo zadnej steny z ušľachtilej ocele.
- ▶ Odstráňte všetky prepravné zaistovacie časti.
- ▶ Očistite zariadenie .
- ▶ Do na to určených polí zaznamenajte typ (model, číslo), označenie zariadenia, sériové číslo zariadenia, dátum kúpy a adresu predajcu .

11 Likvidácia balenia



VÝSTRAHA

Nebezpečenstvo zadusenia baliacim materiálom a fóliou!

- ▶ Deti sa nenechajte hrať s baliacim materiálom.







Obal je vyrobený z recyklovateľných materiálov:

- Vlnitá lepenka/lepenka
- Diely z penového polystyrénu
- Fólie a vrecká z polyetylénu
- Sťahovacie pásky z polypropylénu
- klincovaný drevený rám s polypropylénovou tabuľou*
- ▶ Baliaci materiál odneste do oficiálnej zberne surovín.



12 Objasnenie použitých symbolov

	Pri tomto kroku hrozí nebezpečenstvo poranenia! Dodržiavajte bezpečnostné pokyny!
	Návod platí pre viaceré modely. Tento krok vykonajte iba v prípade, ak sa týka vášho zariadenia.
	Pri montáži dodržiavajte podrobný popis v textovej časti návodu.
	Oddiel je platný buď pre jednodverové zariadenie alebo dvojdvierové zariadenie.
	Vyberte spomedzi alternatív: zariadenie s dorazom dverí vpravo alebo zariadenie s dorazom dverí vľavo.
	Nutný montážny krok pri zariadení IceMaker a/alebo InfinitySpring.
	Skrutky iba povolte alebo zľahka utiahnite.
	Skrutky pevne utiahnite.
	Skontrolujte, či je pre váš model nutný nasledujúci pracovný krok.
	Skontrolujte správnu montáž/správne osadenie použitých konštrukčných dielov.
	Premerajte zadaný rozmer a v prípade potreby ho korigujte.
	Náradie na montáž: metrová tyč.
	Náradie na montáž: akumulátorový skrutkovač a nadstavec
	Náradie na montáž: vodováha

	Náradie na montáž: vidlicový kľúč s veľ. 7 a veľ. 10
	Na tento pracovný krok sú potrebné dve osoby.
	Pracovný krok sa vykonáva na označenom mieste zariadenia.
	Pomôcky na montáž: motúz
	Pomôcky na montáž: uhlová miera
	Pomôcky na montáž: skrutkovač
	Pomôcky na montáž: nožnice
	Pomôcky na montáž: značkovač, zmazateľný
	Príslušenstvo: vyberte súčiastky
	Súčiastky, ktoré už nepotrebuje, odborne zlikvidujte.



VÝSTRAHA

Nebezpečenstvo poranenia spôsobené padajúcimi dverami! Ak nie sú časti ložiska dostatočne pevne priskrutkované, dvere môžu vypadnúť. Môže to viesť k ťažkým poraneniam. Okrem toho, ak sa dvere prípadne nezatvoria, nie je chladenie dostatočné.

- ▶ Die Lagerböcke/Lagerbolzen fest mit 4 Nm anschrauben.
- ▶ Všetky skrutky skontrolujte a príp. utiahnite.

Pre zariadenia **s tlmičom uzatvárania** platia odseky:

- Pre zariadenia **s** tlmičom uzatvárania
- Pre všetky zariadenia

Pre zariadenia **bez tlmiča uzatvárania** platia odseky:

- Pre zariadenia **bez** tlmiča uzatvárania
- Pre všetky zariadenia

POZOR

Nebezpečenstvo poškodenia pre zariadenia Side-by-Side spôsobené kondenzátom!

Určité zariadenia je možné namontovať ako kombinácie Side-by-Side (dve zariadenia vedľa seba).

Ak je vaše zariadenie **typu Side-by-Side (SBS)**:

- ▶ Kombináciu SBS nainštalujte v súlade s prílohou.

Ak je **zadané usporiadanie zariadení**:

- ▶ Otváranie dverí nevymieňajte.

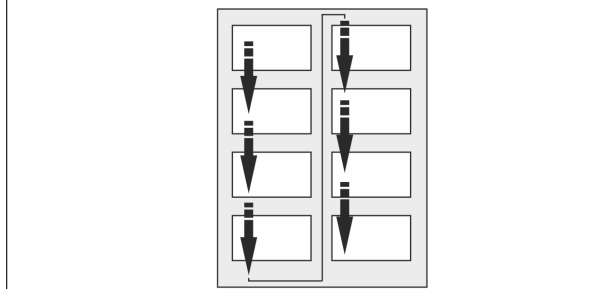


Fig. 6

Dodržiavajte smer čítania.

Pre zariadenia s tlmičom uzatvárania:

13 Výmena dorazu dverí

Náradie

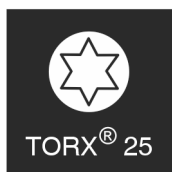
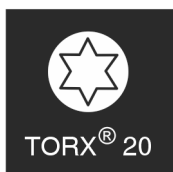
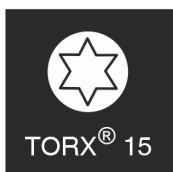


Fig. 5

Výmena dorazu dverí

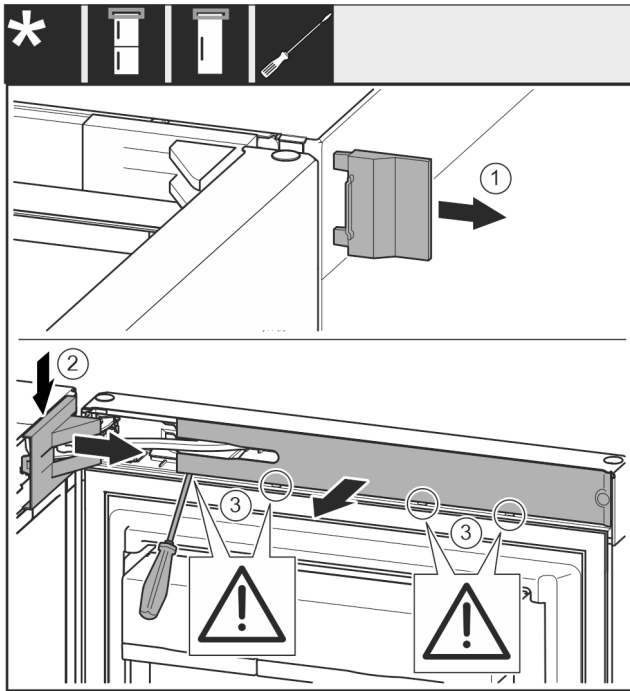


Fig. 7

- ▶ Otvorte dvere.

POZOR

Nebezpečenstvo poškodenia!
Ak sa poškodí tesnenie dverí, dvere sa nezavria správne a chladenie nie je dostatočné.

- ▶ Tesnenie dverí nepoškodíte skrutkovačom!

- ▶ Odoberte vonkajší kryt. Fig. 7 (1)
- ▶ Odistite a uvoľnite kryt ložiskovej konzoly. Odoberte kryt ložiskovej konzoly. Fig. 7 (2)
- ▶ Kryt odistite plochým skrutkovačom a vyklopte nabok. Fig. 7 (3)

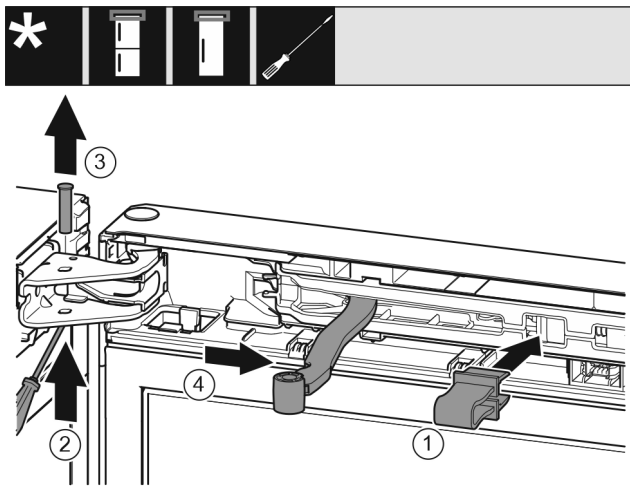


Fig. 8



UPOZORNENIE

Nebezpečenstvo pomliaždenia z dôvodu kĺbu sklápajúceho sa dokopy!

- ▶ Zaklapnite poistku.

- ▶ Poistku zaklapnite v otvore. Fig. 8 (1)
- ▶ Čap vysuňte skrutkovačom. Fig. 8 (2)
- ▶ Čap vyberte nahor. Fig. 8 (3)
- ▶ Kĺb otočte v smere dverí. Fig. 8 (4)

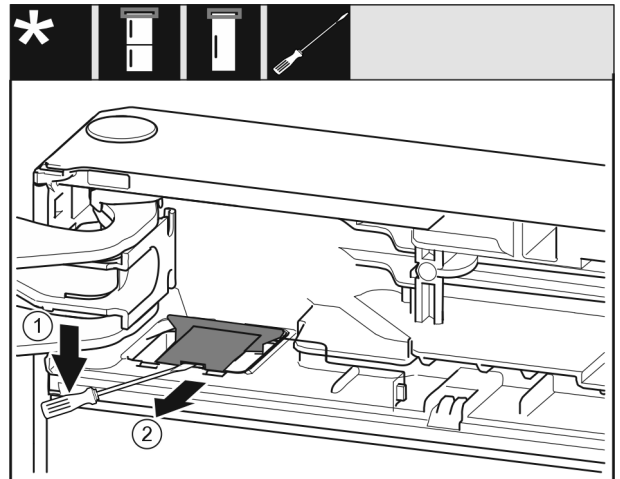


Fig. 9

- ▶ Plochým skrutkovačom odistite kryt a zdvihnite ho. Fig. 9 (1)
- ▶ Vyberte kryt. Fig. 9 (2)

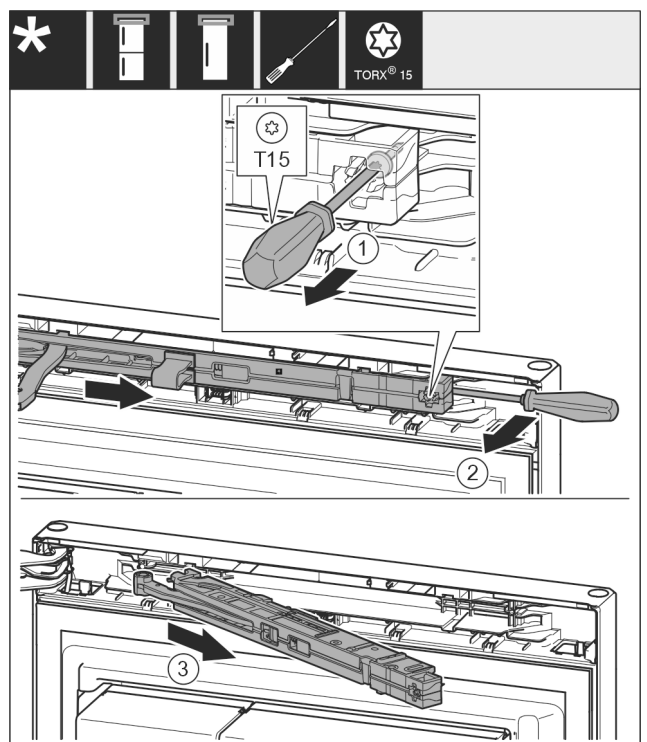


Fig. 10

- ▶ Skrutku na tľmiči uzatvárania uvoľnite skrutkovačom T15 o cca 14 mm. Fig. 10 (1)
- ▶ Skrutkovač zasunúte na strane držadla za jednotku tľmiča uzatvárania a otočte jednotku dopredu. Fig. 10 (2)
- ▶ Vytiahnite jednotku tľmiča uzatvárania. Fig. 10 (3)

13.1 Odobratie dverí

Poznámka

- ▶ Predtým ako odoberiete dvere, vyberte potraviny z odkladacieho priestoru v dverách, aby tieto nevypadali.

Pre zariadenia bez tľmiča uzatvárania:

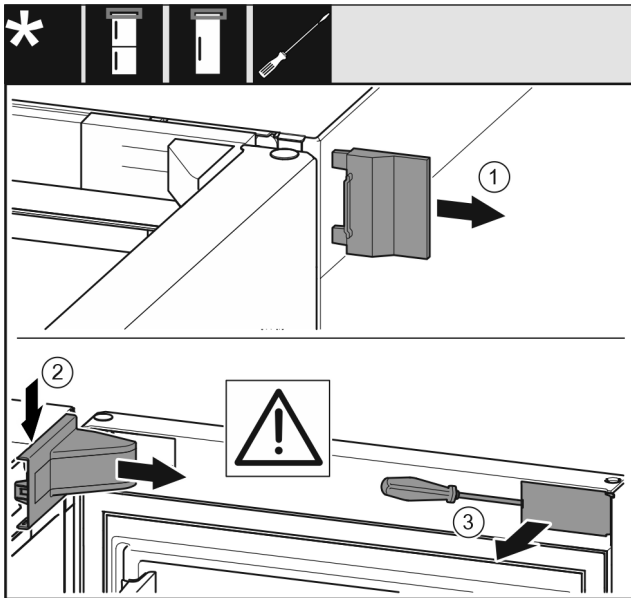


Fig. 11

- ▶ Otvorte dvere.

POZOR

Nebezpečenstvo poškodenia!

Ak sa poškodí tesnenie dverí, dvere sa nezavria správne a chladenie nie je dostatočné.

- ▶ Tesnenie dverí nepoškodzte skrutkovačom!

- ▶ Odoberte vonkajší kryt. Fig. 11 (1)
- ▶ Odistite a uvoľnite kryt ložiskovej konzoly. Odoberte kryt ložiskovej konzoly. Fig. 11 (2)
- ▶ Kryt odistite plochým skrutkovačom a vyklopte nabok. Fig. 11 (3)

Pre všetky zariadenia:

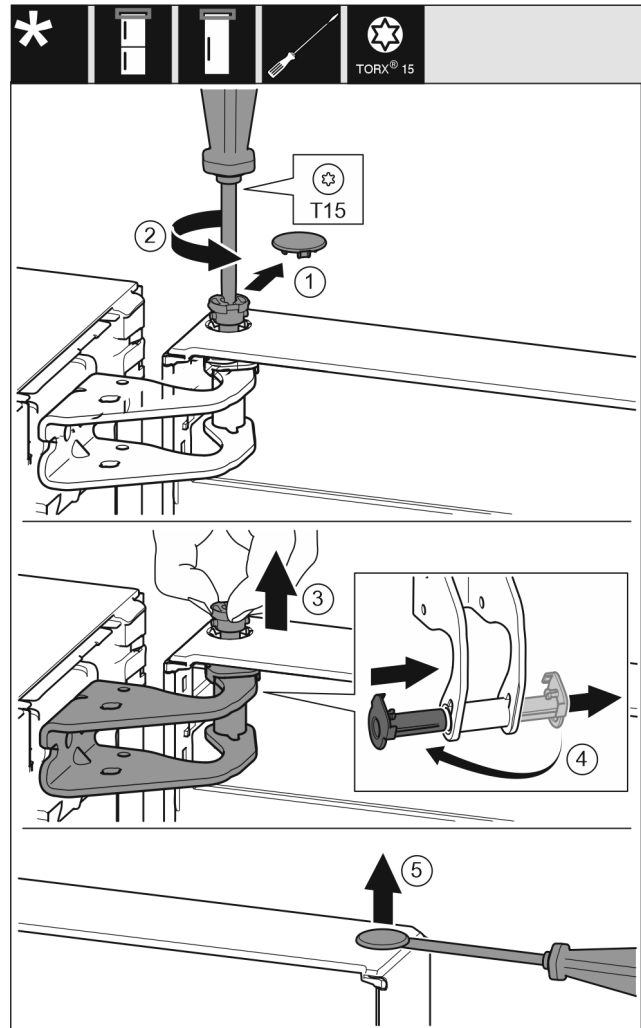


Fig. 12



UPOZORNENIE

Nebezpečenstvo poranenia pri vyklopení dverí!

- ▶ Dvere dobre pridržte.
- ▶ Dvere opatrne odstavte.

- ▶ Opatrne vytiahnite poistný kryt. Fig. 12 (1)
- ▶ Skrutkovačom T15 trochu vyskrutkujte čap. Fig. 12 (2)
- ▶ Pevne držte dvere a čap vytiahnite prstami. Fig. 12 (3)
- ▶ Puzdro ložiska vytiahnite z vedenia. Nasadte z druhej strany a zaklapnite. Fig. 12 (4)
- ▶ Dvere nadvihnite a odložte nabok.
- ▶ Plochým skrutkovačom opatrne nadvihnite a vyberte zátku z puzdra ložiska dverí. Fig. 12 (5)

13.2 Premiestnenie horných ložiskových dielov

Pre všetky zariadenia:



Fig. 13

- Skrutkovačom T20 vyskrutkujte obe skrutky.
- Nadvihnite a odstráňte ložiskovú konzolu.

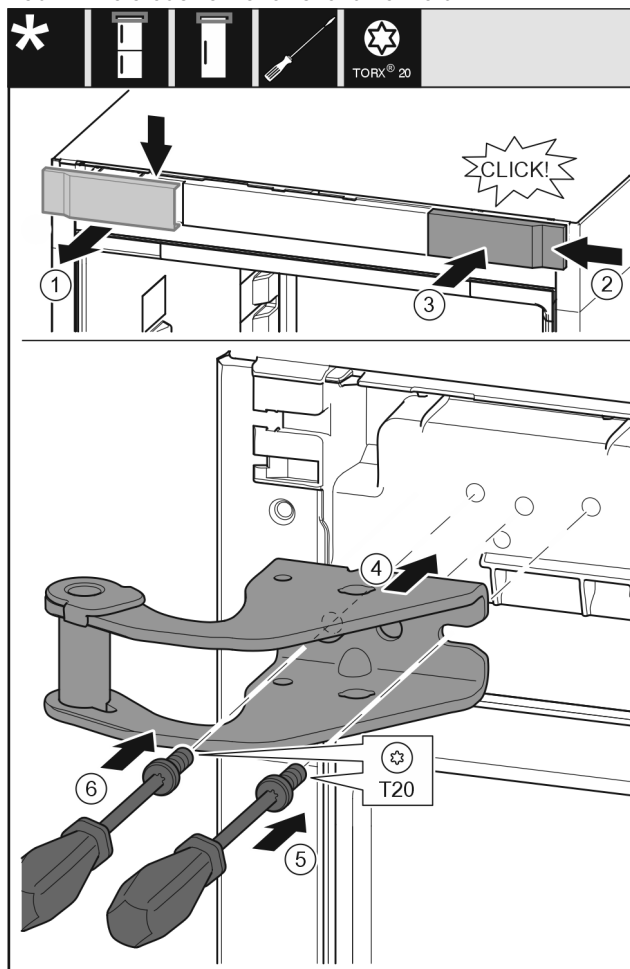


Fig. 14

- Odoberte kryt zhora dopredu. Fig. 14 (1)
- Kryt zaveste na druhú stranu sprava otočený o 180°. Fig. 14 (2)
- Kryt zaklapnite. Fig. 14 (3)
- Nasadte hornú ložiskovú konzolu. Fig. 14 (4)
- Skrutku nasadte a pevne zaskrutkujte skrutkovačom T20. Fig. 14 (5)
- Skrutku vložte a pevne zaskrutkujte skrutkovačom T20. Fig. 14 (6)

13.3 Premiestnenie spodných ložiskových dielov

Pre všetky zariadenia:

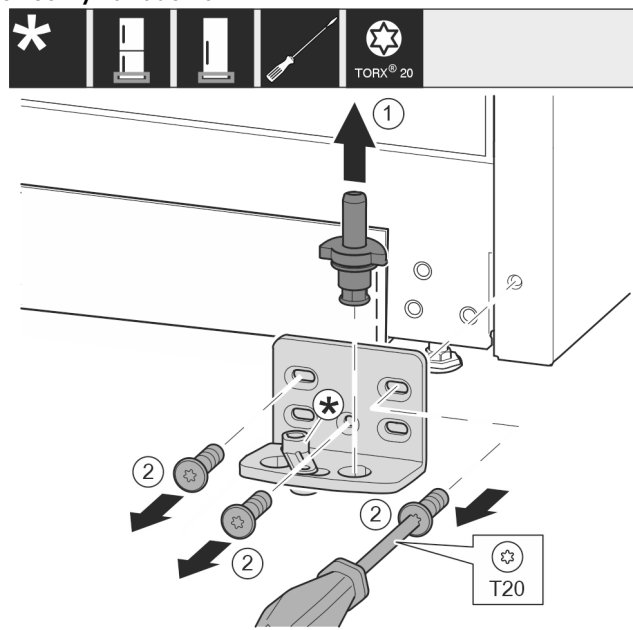


Fig. 15

- Ložiskový čap vyťahnite úplne nahor. Fig. 15 (1)
- Skrutky vyskrutkujte skrutkovačom T20 a odnímite ložiskovú konzolu. Fig. 15 (2)

Pre zariadenia bez tlmiča uzatvárania:

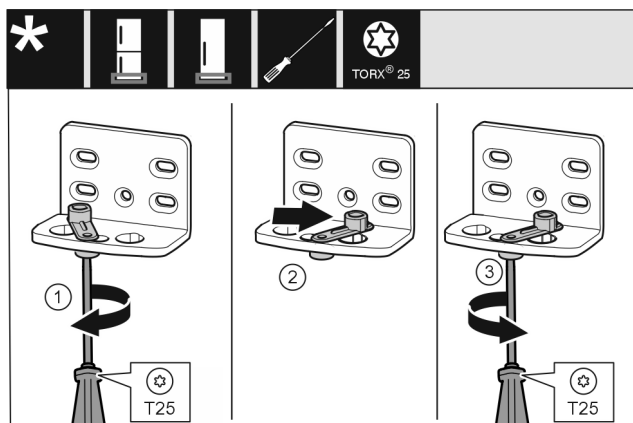


Fig. 16

- Skrutkovačom T25 voľne zaskrutkujte skrutku. Fig. 16 (1)
- Pomôcku na zatváranie dverí zdvihnite a otočte o 90° doprava v otvore. Fig. 16 (2)
- Skrutkovačom T25 pevne zaskrutkujte skrutku. Fig. 16 (3)

Pre všetky zariadenia:

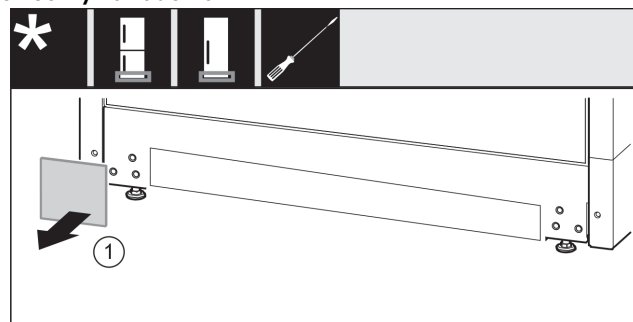


Fig. 17

- Odoberte kryt. Fig. 17 (1)



Fig. 18

- Odskrutkujte plech, premiestnite ho na druhú stranu a znova priskrutkujte. Fig. 18 (1)

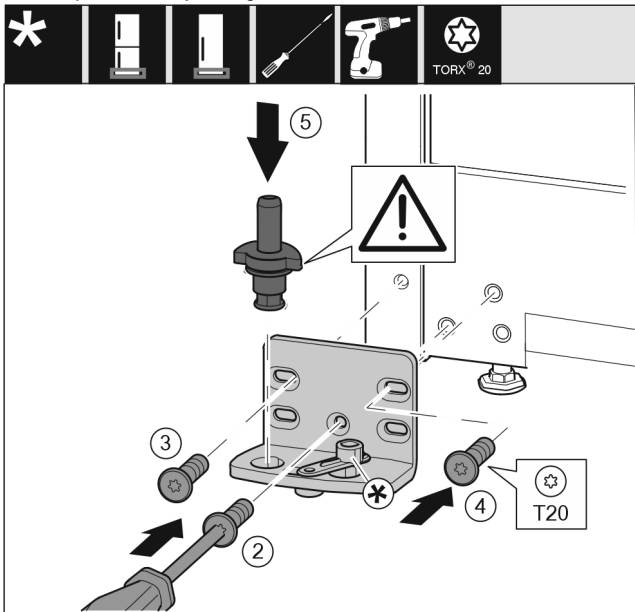


Fig. 19

- Ložiskovú konzolu nasadte na druhú stranu a priskrutkujte ju pomocou skrutkovača T20. Začnite skrutkou 2 dole v strede. Fig. 19 (2)
- Pevne zaskrutkujte skrutku 3 a 4. Fig. 19 (3,4)
- Ložiskový čap úplne nasadte. Dbajte pritom na to, aby zaisťovací doraz ukazoval smerom dozadu. Fig. 19 (5)

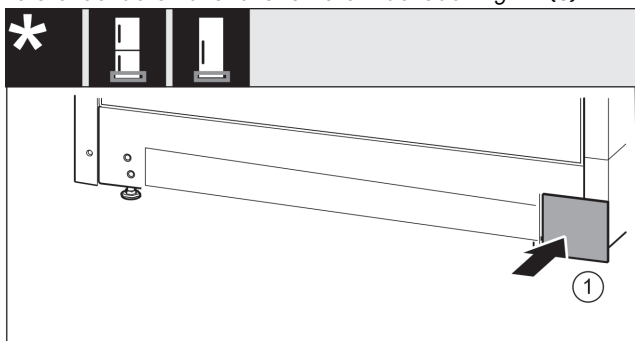


Fig. 20

- Kryt opäť nasadte na druhú stranu. Fig. 20 (1)

13.4 Premiestnenie ložiskových dielov dverí

Pre zariadenia bez tlmiča uzatvárania:



Fig. 21

- Dolná strana dverí ukazuje nahor: Otočte dvere.
- Plochým skrutkovačom zatlačte strmeň nadol. Fig. 21 (1)
- Zatvárací hák vytiahnite z vedenia. Fig. 21 (2)
- Zatvárací hák zasuňte na druhej strane do vedenia. Fig. 21 (3)
- Horná strana dverí ukazuje nahor: Otočte dvere.

13.5 Premiestnenie držadiel*

Pre všetky zariadenia:

Výmena dorazu dverí

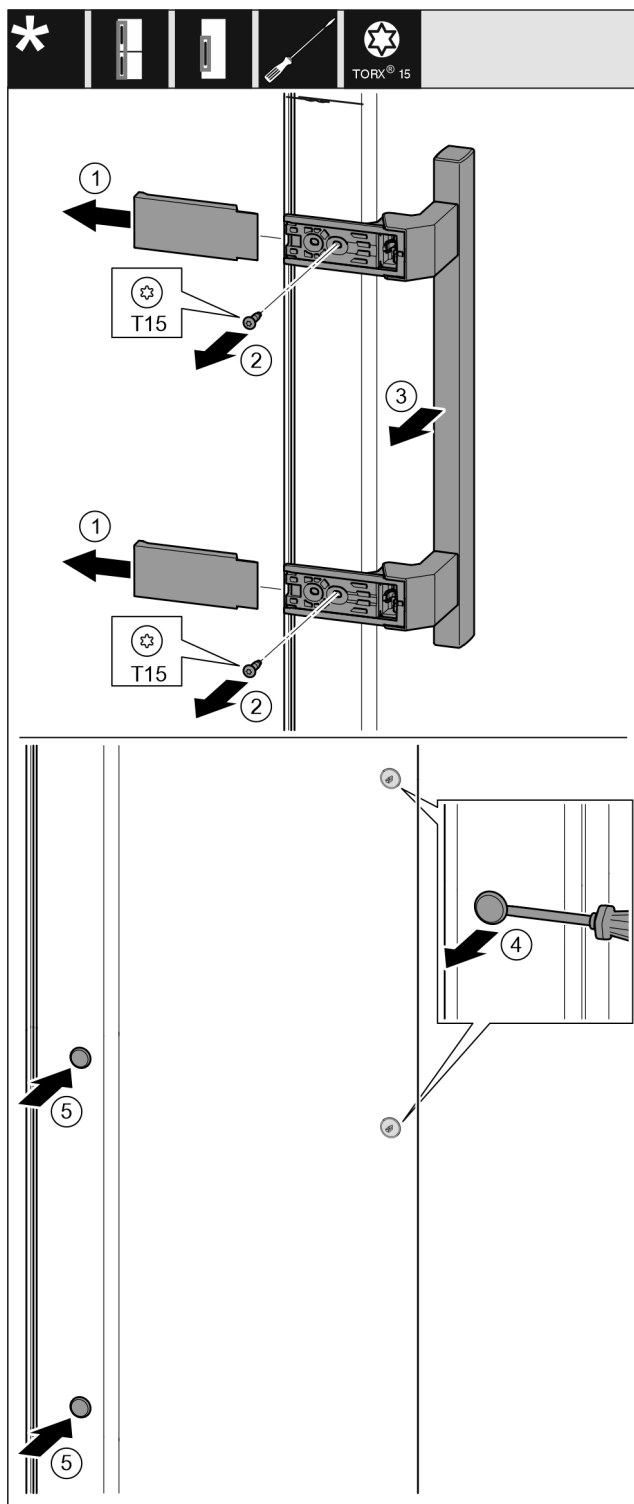


Fig. 22

- ▶ Stiahnite kryt. Fig. 22 (1)
- ▶ Skrutkovačom T15 vyskrutkujte skrutky. Fig. 22 (2)
- ▶ Odoberte držadlo. Fig. 22 (3)
- ▶ Plochým skrutkovačom opatrne nadvihnite a vyberte bočnú zátku. Fig. 22 (4)
- ▶ Zátku opäť nasadte na druhú stranu. Fig. 22 (5)

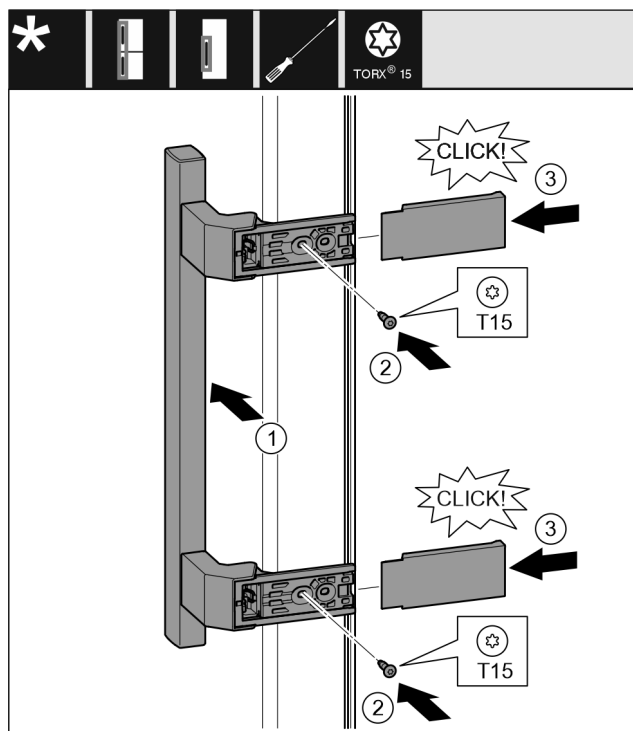


Fig. 23

- ▶ Držadlo nasadte na opačnú stranu. Fig. 23 (1)
- ▷ Otvory pre skrutky musia ležať presne nad sebou.
- ▶ Skrutkovačom T15 pevne zaskrutkujte skrutky. Fig. 23 (2)
- ▶ Kryty nasadte a nasuňte z boku. Fig. 23 (3)
- ▷ Dbajte na správne zaklapnutie.

13.6 Montáž dverí

Pre všetky zariadenia:

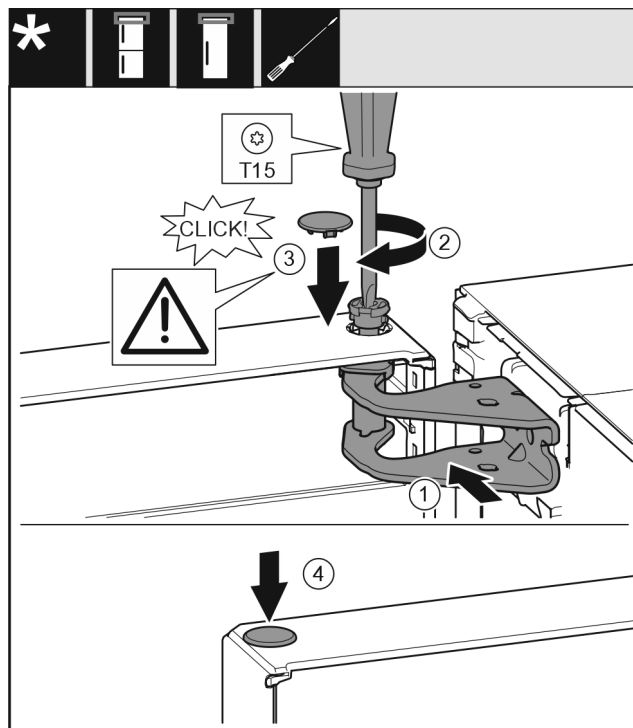


Fig. 24

- ▶ Dvere nasadte na dolný ložiskový čap.
- ▶ Dvere hore vyrovnajte s otvorom v ložiskovej konzole. Fig. 24 (1)
- ▶ Vložte čap a pevne ho priskrutkujte skrutkovačom T15. Fig. 24 (2)

- ▶ Namontujte poistný kryt pre poistku dverí: nasadte poistný kryt a skontrolujte, či prilieha ku dverám. Inak čap vložte úplne. Fig. 24 (3)
- ▶ Nasadte zátku. Fig. 24 (4)

13.7 Vyrovnanie dverí

Pre všetky zariadenia:



VÝSTRAHA

Nebezpečenstvo poranenia spôsobené padajúcimi dverami! Ak nie sú časti ložiska dostatočne pevne priskrutkované, dvere môžu spadnúť. Môže to viesť k ťažkým poraneniám. Okrem toho, ak sa dvere prípadne nezatvoria, chladenie nie je dostatočné.

- ▶ Die Lagerböcke fest mit 4 Nm anschrauben.
 - ▶ Všetky skrutky skontrolujte a príp. utiahnite.
-
- ▶ Dvere prípadne súosovo vyrovnajte ku krytu zariadenia cez obidve pozdĺžne diery v ložiskovej konzole dole. Za týmto účelom vyskrutkujte priloženým nástrojom T20 strednú skrutku v ložiskovej konzole dole. Zvyšné skrutky trochu uvoľnite nástrojom T20 alebo skrutkovačom T20 a vyrovnajte v pozdĺžnych dierach.
 - ▶ Podoprite dvere: Nastavovaciu nohu na ložiskovej konzole dole vytočte vidlicovým kľúčom veľ. 10, pokiaľ nedosadá na podlahu, potom otočte ďalej o 90°.

13.8 Montáž tlmiča uzatvárania

Pre zariadenia s tlmičom uzatvárania:

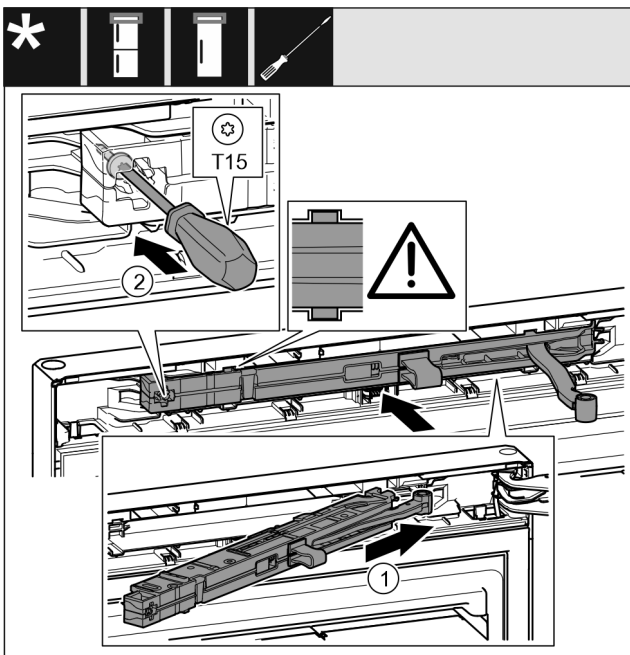


Fig. 25

- ▶ Jednotku tlmiča uzatvárania zasuňte na strane ložiskovej konzoly až na doraz šikmo do vybrania. Fig. 25 (1)
- ▶ Jednotku úplne zasuňte.
- ▷ Jednotka je správne umiestnená, keď sa rameno jednotky tlmiča uzatvárania nachádza vo vedení v telese.
- ▶ Skrutkovačom T15 pevne zaskrutkujte skrutku. Fig. 25 (2)

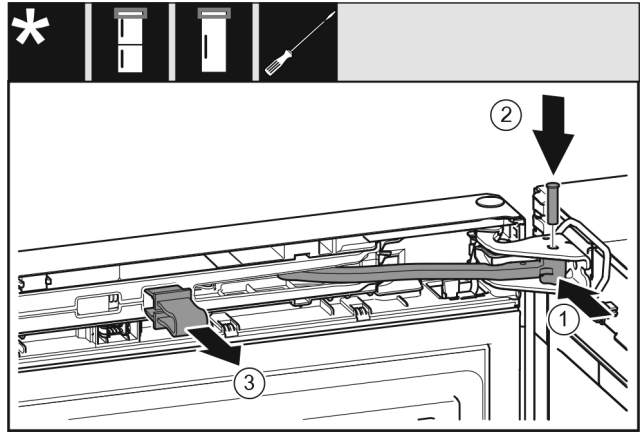


Fig. 26

- ▶ Dvere sú otvorené o 90°.
- ▶ Kĺb otočte v ložiskovej konzole. Fig. 26 (1)
- ▶ Do ložiskovej konzoly a kĺbu vložte čap. Pritom dbajte na to, aby sa zaistovací doraz nachádzal správne v drážke. Fig. 26 (2)
- ▶ Vyberte poistku. Fig. 26 (3)

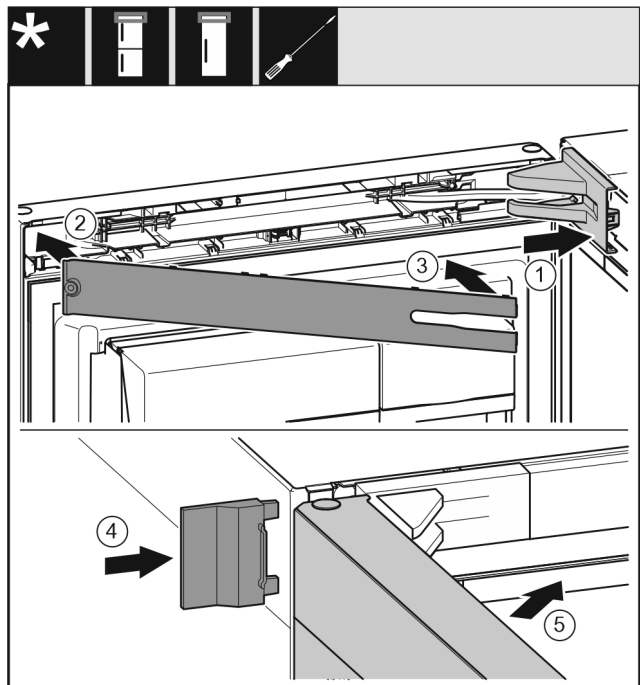


Fig. 27

- ▶ Nasadte kryt ložiskovej konzoly a zaistite, príp. opatrne rozotlačte. Fig. 27 (1)
- ▶ Nasadte kryt. Fig. 27 (2)
- ▶ Kryt priklopte a zaistite. Fig. 27 (3)
- ▶ Nasuňte vonkajší kryt. Fig. 27 (4)
- ▶ Zatvorte horné dvere. Fig. 27 (5)

14 Pripojenie vody*



VÝSTRAHA

Prúd v spojení s vodou!
Zásah elektrickým prúdom.

- ▶ Pred pripojením k vodnému potrubiu: odpojte zariadenie zo zásuvky.
- ▶ Pred pripojením k vodným privodným potrubiam: uzavrite napájanie vodou.
- ▶ Pripojenie k sieti pitnej vody smie vykonať iba kvalifikovaný plynoinštalatér a vodoinštalatér.

Pripojenie prípojky vody*



VÝSTRAHA

Znečistená voda!

Otravy.

► Pripájajte len na napájanie pitnou vodou.

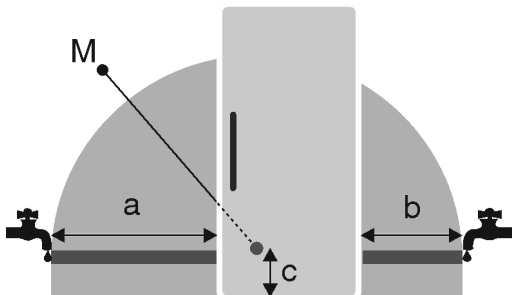


Fig. 28 *

Pre zariadenia so šírkou 600 mm:

a*	b*	c*	M*
~ 1300 mm	~ 950 mm	~ 150 mm	Magnetický ventil

Prípojné vodné potrubie a vstupný magnetický ventil zariadenia sú vhodné pre tlak vody až do 1 MPa (10 bar).

Pre bezchybné fungovanie (prietokové množstvo, veľkosť kociek ľadu, hladina hluku) dodržiavajte nasledujúce údaje:

Tlak vody:	
bar	MPa
1,5 až 6,2	0,15 až 0,62

Tlak vody pri použití vodného filtra:	
bar	MPa
2,8 až 6,2	0,28 až 0,62

Ak je tlak vyšší ako 0,62 MPa (6,2 bar): predradte reduktor tlaku.

Zabezpečte, aby boli dodržané nasledovné podmienky:

- Tlak vody je dodržaný.
- Prívod vody k zariadeniu sa realizuje cez potrubie studenej vody, ktoré udržiava prevádzkový tlak a je pripojené k zásobovaniu pitnou vodou.
- Používa sa priložená hadica. Staré hadice sú zlikvidované.*
- V spojke hadice sa nachádza zachytávacie sitko s tesnením.*
- Medzi hadicovým vedením a domovou vodovodnou prípojkou sa nachádza uzatvárací kohút, aby sa v prípade potreby mohol prerušiť prívod vody.*
- Uzavraciací kohút sa nachádza mimo oblasti zadnej strany zariadenia a je ľahko prístupný, aby bolo možné zasunúť zariadenie čo najhlbšie, a aby bolo možné rýchle zatvorenie kohúta. Rozmery vzdialenosti sú dodržané.
- Všetky zariadenia a prípravky, ktoré sa používajú na prívod vody, zodpovedajú platným predpisom príslušnej krajiny.
- Zadná strana zariadenia je prístupná, aby ste zariadenie mohli pripojiť k zásobovaniu pitnou vodou.
- Hadicu pri inštalácii nepoškodte ani nezalomte.

Poznámka

Hadica s inou dĺžkou je dostupná ako príslušenstvo.*

15 Pripojenie prípojky vody*

Pripojenie hadice k zariadeniu

Magnetický ventil sa nachádza dole na zadnej strane zariadenia. Má pripojovací závit R3/4.

- Stiahnite kryt (2).
- Uľahčená montáž: Rovný koniec hadice (7) rozložte na zem smerom doľava.
- Maticu (4) nasuňte až na koniec cez zahnutý koniec hadice (3) a pridržte.

POZOR

Poškodenie závitů magnetického ventilu!

Magnetický ventil je netesný: Môže vytekať voda.

- Opatrne nasadte maticu Fig. 29 (1) a rovno ju naskrutkujte na závit.

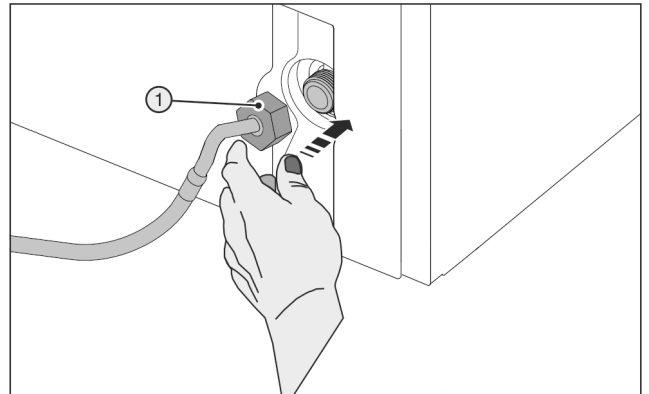


Fig. 29

- Opatrne nasadte maticu Fig. 29 (1) a dvomi prstami ju rovno skrutkujte na závit, kým nedosiahnete bezpečné, pevné utiahnutie.



VÝSTRAHA

Rozbitý pomocný nástroj (5)!

Nebezpečenstvo rezných poranení.

- Pomocný nástroj (5) používajte výhradne pri izbovej teplote.

- Maticu Fig. 29 (1) uťahujte pomocným nástrojom (5) v smere hodinových ručičiek, kým sa nedosiahne maximálny uťahovací moment a pomocný nástroj (5) sa nezačne pretáčať.

Pripojenie hadice k uzatváraciemu kohútovi

- Maticu (7) naskrutkujte na uzavraciací kohút (8).



VÝSTRAHA

Rozbitý pomocný nástroj (5)!

Nebezpečenstvo rezných poranení.

- Pomocný nástroj (5) používajte výhradne pri izbovej teplote.

- Maticu (7) uťahujte pomocným nástrojom (5) v smere hodinových ručičiek, kým sa nedosiahne maximálny uťahovací moment a pomocný nástroj (5) sa nezačne pretáčať.
- Sponu (6) zaháknite do pomocného nástroja (5) a na uschovanie upevnite na hadicu z ušľachtilej ocele.

Kontrola vodného systému

- Pomaly otvorte uzatvárací kohút (8) prívodu vody.
- Skontrolujte tesnosť celého vodného systému.
- Vyčistite IceMaker (pozri návod na použitie, Údržba).

Odvzdušnenie vodného systému

Odvzdušnenie sa musí vykonať pri:

- Prvom uvedení do prevádzky
- Výmene nádržky na vodu InfinitySpring

Zabezpečte, aby boli splnené nasledovné predpoklady:

- Zariadenie je kompletne pripojené
- Nádržka na vodu je vložená (pozri návod na použitie, Údržba)
- Vodný filter je vložený (pozri návod na použitie, Údržba)
- Zariadenie je zapnuté
- ▶ Otvorenie dvere zariadenia
- ▶ Pritlačte pohár na pitie k dolnej časti dávkovača InfinitySpring.
- ▷ Horná časť sa vysunie a vzduch alebo voda tečie do pohára.
- ▶ Pokračujte v procese, kým voda nezačne tiecť do pohára ako rovnomerný prúd.
- ▷ V systéme sa už nenachádza žiadny vzduch.
- ▶ Vyčistite InfinitySpring (pozri návod na použitie, Údržba).

- ▶ Zástrčku zariadenia Fig. 30 (G) zastrčte na zadnej strane zariadenia. Dbajte na správne zaklapnutie.
- ▶ Sieťovú zástrčku pripojte na napájanie napätím.
- ▷ Na displeji sa zobrazí logo Liebherr.
- ▷ Zobrazenie sa zmení na symbol pohotovosti.

16 Pripojenie zariadenia



VÝSTRAHA

Nesprávne pripojenie!
Nebezpečenstvo požiaru.

- ▶ Nepoužívajte predlžovacie káble.
- ▶ Nepoužívajte rozvodné lišty.

POZOR

Nesprávne pripojenie!
Poškodenie elektroniky.

- ▶ Prístroj nepripájajte na samostatné striedače, ako napr. solárne systémy a benzínové generátory.
- ▶ Nepoužívajte úsporné zásuvky.

Poznámka

Používajte výhradne priložený sieťový prívod.

- ▶ Dlhší sieťový prívod si môžete objednať u zákazníckeho servisu.

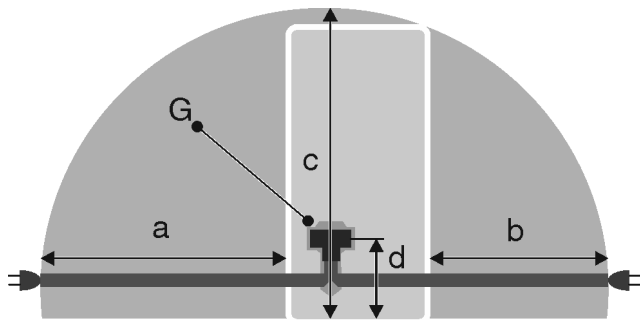


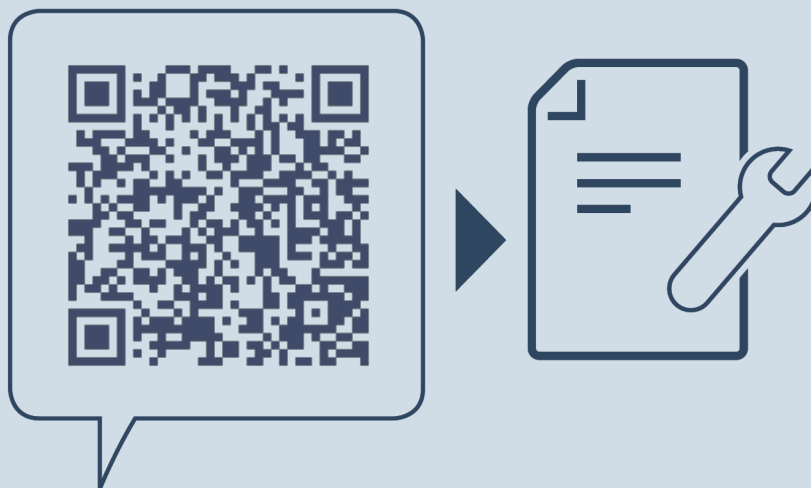
Fig. 30 *

Pre zariadenia so šírkou 600 mm:

a	b	c	d	G
~ 1800 mm	~ 1 400 mm	~ 2100 mm	~ 200 mm	Zástrčka zariadenia

Zabezpečte, aby boli splnené nasledovné predpoklady:

- Druh prúdu a napätie na mieste inštalácie zodpovedá údajom na typovom štítku.
- Zásuvka je uzemnená v súlade s predpismi a elektronicky istená.
- Vypínací prúd poistky sa nachádza medzi 10 a 16 A.
- Zásuvka je ľahko prístupná.
- Zásuvka sa nenachádza za zariadením, ale v oblastiach a alebo b Fig. 30 (a, b, c).
- ▶ Prekontrolujte elektrické pripojenie.



home.liebherr.com/fridge-manuals

SK Mraznička

Dátum vydania: 20221006

Č. art. – Index: 7088371-00

Liebherr-Hausgeräte Ochsenhausen GmbH
Memminger Straße 77-79
88416 Ochsenhausen
Deutschland