



## Montážní návod

Quality, Design and Innovation



[home.liebherr.com/fridge-manuals](http://home.liebherr.com/fridge-manuals)



# LIEBHERR

# Všeobecné bezpečnostní pokyny

## Obsah

1	Všeobecné bezpečnostní pokyny.....	2
2	Podmínky instalace.....	2
2.1	Místnost.....	2
2.2	Zabudování spotřebiče do kuchyňské linky.....	3
2.3	Instalace více přístrojů.....	3
2.4	Elektrické připojení.....	3
3	Rozměry pro instalaci.....	4
4	Požadavky na větrání.....	4
5	Přeprava přístroje.....	4
6	Přeprava přístroje.....	4
7	Vybalení přístroje.....	4
8	Montáž vymezočů odstupu od stěny.....	4
9	Instalace přístroje.....	5
10	Vyrovnaní přístroje.....	5
11	Po instalaci.....	5
12	Instalace přístroje.....	5
12.1	Po instalaci.....	5
13	Likvidace obalu.....	5
14	Vysvětlení dalších symbolů.....	6
15	Změna strany otvírání dveří.....	6
15.1	Demontáž tlumiče zavírání.....	7
15.2	Demontáž dveří.....	8
15.3	Výměna dvířek mrazicí schránky*.....	9
15.4	Přemontování horních dílů ložiska.....	9
15.5	Přemontování spodního dílu ložiska.....	10
15.6	Přemontování madel*.....	10
15.7	Montáž dveří.....	11
15.8	Vyrovnaní dveří.....	11
15.9	Montáž tlumiče zavírání.....	11
16	Připojení vody*.....	12
17	Připojení přívodu vody*.....	12
18	Připojení spotřebiče.....	13

Výrobce trvale pracuje na dalším vývoji všech typů a modelů. Mějte proto laskavě pochopení pro to, že si musíme vyhradit právo na změny tvaru, vybavení a technické části.


Abyste se seznámili se všemi výhodami nového spotřebiče, přečtěte si prosím pozorně pokyny v tomto návodu k obsluze.



Tento návod je určen pro více modelů, takže jsou možné odchylky. Části návodu, které se týkají pouze některých přístrojů, jsou označeny hvězdičkou (\*).

**Pokyny pro jednotlivé činnosti jsou označeny pomocí ►, výsledky těchto činností jsou označeny pomocí ▷.**

## 1 Všeobecné bezpečnostní pokyny

- Zásuvka musí být snadno přístupná, aby se spotřebič dal v nouzové situaci rychle odpojit od proudu. Musí být mimo zadní stranu spotřebiče.

	NEBEZPEČÍ	označuje bezprostředně nebezpečnou situaci, která může mít za následek úmrtí nebo vážná tělesná zranění, pokud se jí nezamezí.
---	-----------	--

	VÝSTRAHA	označuje nebezpečnou situaci, která může mít za následek úmrtí nebo vážné tělesné zranění, pokud se jí nezamezí.
	UPOZORNĚNÍ	označuje nebezpečnou situaci, která může mít za následek lehká nebo střední tělesná zranění, pokud se jí nezamezí.
	POZOR	označuje nebezpečnou situaci, která může mít za následek věcné škody, pokud se jí nezamezí.
	Poznámka	označuje užitečné pokyny a tipy.

## 2 Podmínky instalace



### VÝSTRAHA

Nebezpečí požáru při vlhkosti!

Když díly vedoucí elektrický proud nebo přírodní elektrický kabel zvlhnou, může dojít ke zkratu.

- Příklad: Přístroj je koncipován pro instalaci v uzavřeném prostoru. Přístroj neprovozujte venku, ani ve vlhkých prostorách či v místech se stříkající vodou.

Použití v souladu s určením

- Přístroj instalujte a používejte výhradně v uzavřených místnostech.

### 2.1 Místnost



### VÝSTRAHA

Unikající chladivo a olej!

Požár. Obsažené chladivo je ekologické, ale hořlavé. Obsažený olej je rovněž hořlavý. Unikající chladivo a olej se mohou při příslušně vysoké koncentraci a v kontaktu se externím tepelným zdrojem vznítit.

- Nepoškozujte potrubí okruhu chladiva a kompresor.

- Když se přístroj instaluje ve velmi vlhkém prostředí, může se na vnější straně přístroje tvořit kondenzát.

Vždy dbejte na dobrý přívod vzduchu a větrání v místě instalace.

- Čím více chladiva je v přístroji, tím větší musí být prostor, ve kterém je přístroj umístěn. V příliš malých prostorách může při netěsnosti dojít ke vzniku hořlavé směsi plynu a vzduchu. Na 8 g chladiva musí být prostor pro instalaci velký minimálně 1 m<sup>3</sup>. Údaje o obsaženém chladivu jsou uvedeny na typovém štítku ve vnitřním prostoru přístroje.

#### 2.1.1 Podlaha v místnosti

- Podlaha v místě instalace musí být vodorovná a rovná.
- Podklad pod přístrojem musí mít stejnou výšku jako okolní podlaha.

#### 2.1.2 Umístění v místnosti

- Spotřebič neinstalujte v místě s přímými slunečními paprsky, vedle sporáků, topení či podobných tepelných zdrojů.
- Spotřebič přistavte zadní stranou a při použití dodaných distančních prvků pro odstup od stěny (viz dole) vždy těmito distančními prvky přímo ke stěně.

## 2.2 Zabudování spotřebiče do kuchyňské linky

Spotřebič lze zabudovat do kuchyňských linek.

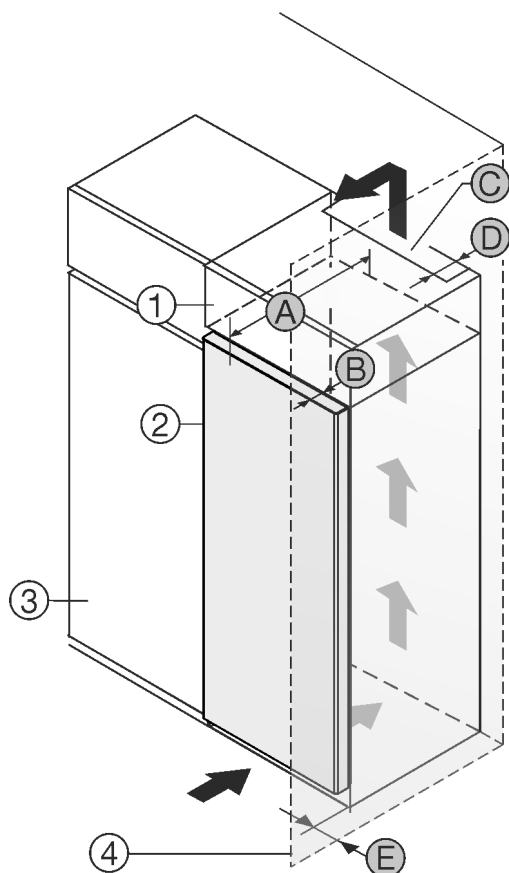


Fig. 1

- (1) Nastavná skříňka\*
- (2) Přístroj\*
- (3) Kuchyňská skříň\*
- (4) Stěna\*
- (A) Hloubka přístroje\*
- (B) Hloubka dveří\*
- (C) Ventilační průřez\*
- (D) Vzdálenost zadní strany přístroje\*
- (E) Vzdálenost k zadní straně přístroje\*

A [mm]*	B [mm]*	C [cm <sup>2</sup> ]*	D [mm]*	E [mm]*
675 x	75	min.300	min.50	min.40

Přístroj nainstalujte přímo vedle kuchyňské skříňky Fig. 1 (3).\*

Přístroj nainstalujte s odstupem 5 cm mezi přístroj a kuchyňskou skříňku Fig. 1 (3).\*

Na zadní straně nastavné skříňky musí být větrací šachta hluboká Fig. 1 (D) přes celou šířku nastavné skříňky.\*

Pod stropem místnosti musí být dodržen ventilační průřez Fig. 1 (C).\*

Když se přístroj instaluje závěsy vedle stěny Fig. 1 (4), musí být vzdálenost mezi přístrojem a stěnou minimálně 40mm. To odpovídá přesahu madla při otevřených dveřích.\*

### Poznámka

Sadu pro omezení úhlu otevření dveří na 90° lze u přístrojů s tlumičem zavírání objednat v zákaznickém servisu.

Ujistěte se, že jsou splněny tyto podmínky:

- Jsou dodrženy rozměry výklenku .
- Jsou dodrženy požadavky na větrání (viz 4 Požadavky na větrání) .

## 2.3 Instalace více přístrojů

### POZOR

Nebezpečí poškození vlivem kondenzátu!

- Zařízení neinstalujte v bezprostřední blízkosti jiného chladicího nebo mrazicího zařízení.

Přístroje jsou vyvinuty pro různé druhy instalace. Přístroje kombinujte výhradně v případě, že jsou k tomuto účelu vyvinuty. Následující tabulka ukazuje možný druh instalace podle jednotlivých modelů:

Druh instalace	Model
samostatně	Všechny modely
vedle sebe „Side-by-Side“ (SBS)	Modely, jejichž modelové označení začíná na <b>S...</b> Umístění najdete v příložené instalaci SBS.
Vedle sebe se vzájemným odstupem 70 mm Není-li tato vzdálenost dodržena, vytváří se mezi bočními stěnami přístrojů kondenzační voda.	Všechny modely bez vyhřívání boční stěny  Fig. 2

Přístroje sestavte podle samostatných návodů k montáži.

## 2.4 Elektrické připojení



### VÝSTRAHA

Nebezpečí požáru z důvodu zkratu!

Pokud se síťový kabel/zástrčka přístroje nebo jiného přístroje dotýká zadní strany přístroje, může dojít k poškození síťového kabelu/zástrčky z důvodu vibrací přístroje a může vzniknout zkrat.

- Umístěte přístroj tak, aby se nedotýkal zástrčky nebo síťových kabelů.
- Do zásuvek v oblasti zadní strany přístroje nezapojte přístroj, ani jiné přístroje.

## 3 Rozměry pro instalaci

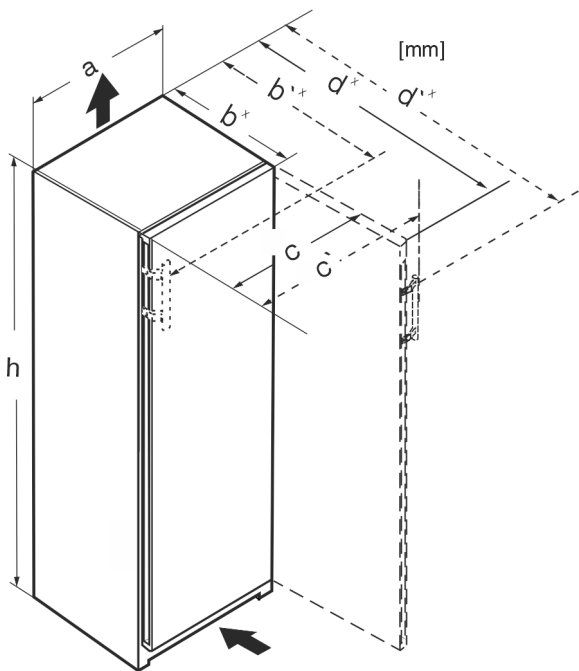


Fig. 3

	h	a	b	b'	c	c'	d	d'
RBa 4250	1255	597	675 <sup>x</sup>	719 <sup>x</sup>	609 <sup>x</sup>	654	1215 <sup>x</sup>	1222 <sup>x</sup>
FN/d 42..	1255	597	675 <sup>x</sup>	719 <sup>x</sup>	609 <sup>x</sup>	654	1215 <sup>x</sup>	1222 <sup>x</sup>
FN/d/c 46..	1455	597	675 <sup>x</sup>	719 <sup>x</sup>	609 <sup>x</sup>	654	1215 <sup>x</sup>	1222 <sup>x</sup>
FN/d/c 50..	1655	597	675 <sup>x</sup>	719 <sup>x</sup>	609 <sup>x</sup>	654	1215 <sup>x</sup>	1222 <sup>x</sup>
R(sd)d 5250	1855	597	675 <sup>x</sup>	719 <sup>x</sup>	609 <sup>x</sup>	654	1215 <sup>x</sup>	1222 <sup>x</sup>
RB(sd) (bsc)(d) 5250	1855	597	675 <sup>x</sup>	719 <sup>x</sup>	609 <sup>x</sup>	654	1215 <sup>x</sup>	1222 <sup>x</sup>
SR(B)sdd 5250	1855	597	675 <sup>x</sup>	719 <sup>x</sup>	609 <sup>x</sup>	654	1215 <sup>x</sup>	1222 <sup>x</sup>
RBstd 528i	1855	597	675 <sup>x</sup>	—	609 <sup>x</sup>	—	1217 <sup>x</sup>	—
SRB(bs) (st)d 528i	1855	597	675 <sup>x</sup>	—	609 <sup>x</sup>	—	1217 <sup>x</sup>	—
RBbsc 5280	1855	597	675 <sup>x</sup>	—	609 <sup>x</sup>	—	1217 <sup>x</sup>	—
SRBstd 5280	1855	597	675 <sup>x</sup>	—	609 <sup>x</sup>	—	1217 <sup>x</sup>	—
SRB(bs) (st)d 529i	1855	597	675 <sup>x</sup>	719 <sup>x</sup>	609 <sup>x</sup>	654	1215 <sup>x</sup>	1222 <sup>x</sup>
SRBsdd 5260	1855	597	675 <sup>x</sup>	719 <sup>x</sup>	609 <sup>x</sup>	654	1215 <sup>x</sup>	1222 <sup>x</sup>
S/FN/c/sdd /std/bsd 52..	1855	597	675 <sup>x</sup>	719 <sup>x</sup>	609 <sup>x</sup>	654	1215 <sup>x</sup>	1222 <sup>x</sup>

<sup>x</sup> U přístrojů s příloženými vymezeními odstupů od stěny se rozměr zvětší o 15 mm .

## 4 Požadavky na větrání

### POZOR

Nebezpečí poškození přehřátím v důsledku nedostatečného větrání!

Při nedostatečném větrání se může poškodit kompresor.

- ▶ Dbejte na dostatečné větrání.
- ▶ Dodržujte požadavky na větrání.

Je-li přístroj integrován do kuchyňské linky, je bezpodmínečně nutné dodržet následující požadavky na větrání:

- Žebra na zadní straně přístroje slouží k dostatečnému větrání. V koncové poloze nesmějí být v prohlubních nebo otvorech.
- Obecně platí: čím větší je větrací profil, tím úsporněji přístroj funguje.

## 5 Přeprava přístroje

- ▶ Přístroj přepravujte zabalený.
- ▶ Přístroj přepravujte ve stojaté poloze.
- ▶ Přístroj nepřepravujte sami.

## 6 Přeprava přístroje

- ▶ Přístroj přepravujte zabalený.
- ▶ Přístroj přepravujte ve stojaté poloze.
- ▶ Přístroj nepřepravujte sami.

## 7 Vybalení přístroje

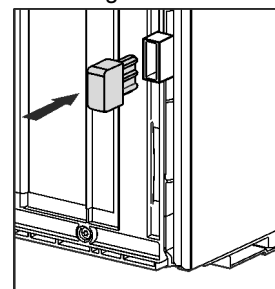
Při poškození přístroje ihned - ještě před připojením - informujte dodavatele.

- ▶ Zkontrolujte přístroj a obal, zda nejsou po přepravě poškozené. Pokud se domníváte, že došlo k poškození, obraťte se neprodleně na dodavatele.
- ▶ Odstraňte všechny materiály ze zadní strany nebo z bočních stěn spotřebiče, které mohou bránit správné instalaci a ventilaci.
- ▶ Odstraňte z přístroje všechny ochranné fólie. Nepoužívejte při tom žádné špičaté nebo ostré předměty!
- ▶ Ze zadní strany přístroje sejměte připojovací kabel. Přitom odstraňte držák kabelu, protože jinak vzniká hluk z vibrací!

## 8 Montáž vymezení odstupů od stěny

Vymezení odstupů je třeba použít, aby se dosáhlo deklarované spotřeby energie a aby se zabránilo kondenzátu při vysoké okolní vlhkosti. Tím se zvětší hloubka přístroje o cca 15 mm. Přístroj je bez použití vymezení odstupů zcela funkční, má však nepatrně vyšší spotřebu energie.

- ▶ U spotřebiče s příloženými vymezeními odstupů od stěny namontujte tyto vymezení na zadní stranu spotřebiče vlevo a vpravo dole.



## 9 Instalace přístroje



### UPOZORNĚNÍ

Nebezpečí zranění!

- ▶ Příklad musí na místo instalace přepravovat dvě osoby.



### UPOZORNĚNÍ

Nebezpečí poranění a poškození přístroje!

Dvířka mohou narážet do stěny a tím se poškodit. U skleněných dvířek může vést poškozené sklo ke zraněním!

- ▶ Chraňte dvířka před nárazy do stěny. Na stěnu připevněte dveřní zarážku, např. plastovou zarážku.
- ▶ Omezovač otevření dveří na 90° lze objednat přes zákaznický servis.



### VÝSTRAHA

Nestabilní přístroj!

Nebezpečí zranění a poškození. Přístroj se může převrhnout.

- ▶ Připevněte přístroj podle návodu k obsluze.



### VÝSTRAHA

Nebezpečí požáru a poškození!

- ▶ Na přístroj nepokládejte přístroje produkující teplo, např. mikrovlnnou troubu, opékač topinek apod.!

Zajistěte, aby byly dodrženy následující předpoklady:

- Přístroj přesouvejte výhradně nenaplněný.
- Přístroj instalujte výhradně s pomocí.

## 10 Vyrovnání přístroje



### UPOZORNĚNÍ

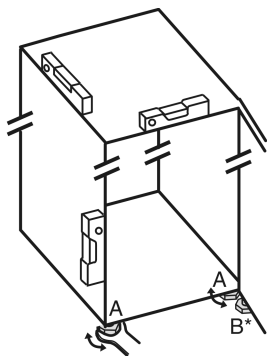
Nebezpečí zranění a poškození v důsledku převržení a pádu dveří přístroje!

Nedoléhá-li dodatečná seřizovací nožka na dolním stojanu ložiska správně na zem, mohou dveře vypadnout nebo se může přístroj převrhnout. To může vést k věcným škodám a zraněním.

- ▶ Dodatečnou seřizovací nožku na stojanu ložiska vytáčejte, až dosedne na zem.
- ▶ Poté ji otočte o 90° dále.

- ▶ Přístroj vyrovnejte pomocí seřizovacích nožek (A) za pomoci přiloženého klíče a pomocí vodováhy tak, aby stál pevně a rovně.

- ▶ Pak podepřete dvířka: Vyšroubujte seřizovací nožku na stojanu ložiska (B) tak, aby dolehla na podlahu, a pak ji otočte ještě o 90°.



- ▶ Pak podepřete dvířka: Seřizovací nožku pomocí vidlicového klíče SW10 vyšroubujte na stojanu ložiska (B), až přilehne na podlahu, pak šroubujte dále o 90°.

## 11 Po instalaci

- ▶ Z vnější skříně stáhněte ochranné fólie.
- ▶ Z ozdobných lišt stáhněte ochranné fólie.
- ▶ Z ozdobných lišt a čelních stěn zásuvek stáhněte ochranné fólie.
- ▶ Z nerezové zadní stěny stáhněte ochranné fólie.
- ▶ Odstraňte všechny přepravní pojistky.
- ▶ Vyčistěte přístroj.
- ▶ Poznamenejte si typ (model, číslo), název přístroje, číslo přístroje/sériové číslo, datum nákupu a adresu prodejce do políček k tomu vyhrazených.

## 12 Instalace přístroje



### UPOZORNĚNÍ

Nebezpečí zranění!

- ▶ Příklad musí na místo instalace přepravovat dvě osoby.



### VÝSTRAHA

Nestabilní přístroj!

Nebezpečí zranění a poškození. Přístroj se může převrhnout.

- ▶ Připevněte přístroj podle návodu k obsluze.



### VÝSTRAHA

Nebezpečí požáru a poškození!

- ▶ Na přístroj nepokládejte přístroje produkující teplo, např. mikrovlnnou troubu, opékač topinek apod.!

Zabudováním přístroje do kuchyňské linky pokud možno pověřte odborníka.

Přístroj neinstalujte bez pomoci.

### 12.1 Po instalaci

- ▶ Odstraňte všechny přepravní pojistky.

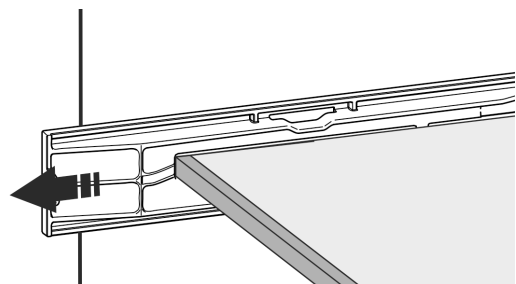


Fig. 4

- ▶ Příklad očistěte (viz návod k použití, Čištění přístroje).

## 13 Likvidace obalu



### VÝSTRAHA

Nebezpečí udušení balicím materiálem a fólií!

- ▶ Nenechte děti, aby si hrály s balicím materiálem.

Obal je vyroben z recyklovatelného materiálu:

- Vlnitá lepenka/lepenka
- Díly z napěněného polystyrénu
- Fólie a sáčky z polyetylenu
- Stahovací pásy z polypropylénu
- přibitý dřevěný rám s podložkou z polyetylenu\*
- ▶ Balicí materiál dopravte na oficiální sběrné místo.





# Vysvětlení dalších symbolů

## 14 Vysvětlení dalších symbolů

	Při tomto kroku manipulace hrozí nebezpečí zranění! Dodržujte bezpečnostní pokyny!
	Návod je určen pro více modelů. Tento krok provádějte pouze v případě, že se vztahuje na Váš přístroj.
	Povšimněte si pro montáž podrobného popisu v textové části návodu.
	Odstavec je platný buď pro jednovířkový přístroj nebo dvouvířkový přístroj.
	Vyberte si z alternativ: Přístroj s dveřním dorazem vpravo nebo přístroj s dveřním dorazem vlevo.
	Krok montáže potřebný u IceMaker anebo InfinitySpring.
	Šrouby pouze povolte nebo lehce utáhněte.
	Šrouby utáhněte.
	Ověřte, zda je následující pracovní krok potřebný pro váš model.
	Ověřte správnou montáž / správné usazení použitých součástí.
	Přeměřte zadaný rozměr a v případě potřeby proveďte korekci.
	Nástroj pro montáž: Skládací metr
	Nástroj pro montáž: Akumulátorový šroubovák a nástavec
	Nástroj pro montáž: Vodováha

	Nástroj pro montáž: Vidlicový klíč velikosti 7 a 10
	Pro tento pracovní krok jsou potřebné dvě osoby.
	Pracovní krok se provádí na označeném místě.
	Pomůcka pro montáž: Provázek
	Pomůcka pro montáž: Úhlová míra
	Pomůcka pro montáž: Šroubovák
	Pomůcka pro montáž: Nůžky
	Pomůcka pro montáž: Značkováč, mazatelný
	Příslušenství: Vyměňte součásti
	Zlikvidujte odborně již nepotřebné díly.

## 15 Změna strany otvírání dveří

### Nástroj

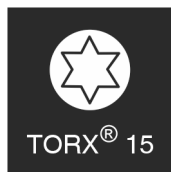
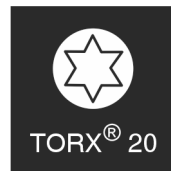


Fig. 5



## VÝSTRAHA

Nebezpečí zranění vypadávajícími dvířky!

Pokud nejsou díly ložiska dostatečně pevně přišroubovány, mohou dveře vypadnout. To může vést k vážným zraněním. Dvířka se navíc řádně nedovírají, takže chlazení pak není dostatečné.

- ▶ Stojany ložiska/ložiskové šrouby pevně přišroubujte kroučícím momentem 4 Nm.
- ▶ Zkontrolujte všechny šrouby a příp. je dotáhněte.

## POZOR

Nebezpečí poškození kondenzátem u přístrojů Side-by-Side! Určité přístroje mohou být sestaveny jako kombinace Side-by-Side (dva přístroje vedle sebe).

Pokud Váš přístroj je v provedení Side-by-Side (určený k instalaci těsně vedle jiného přístroje) (SBS):

- ▶ Sestavte kombinaci SBS podle přiloženého listu.
- Pokud je **uspořádání přístrojů předem stanoveno**:
- ▶ Stranu otvírání dveří neměňte.

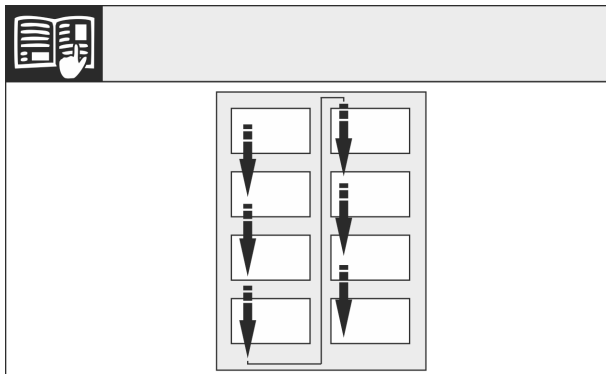


Fig. 6

Dodržujte směr čtení.

## 15.1 Demontáž tlumiče zavírání

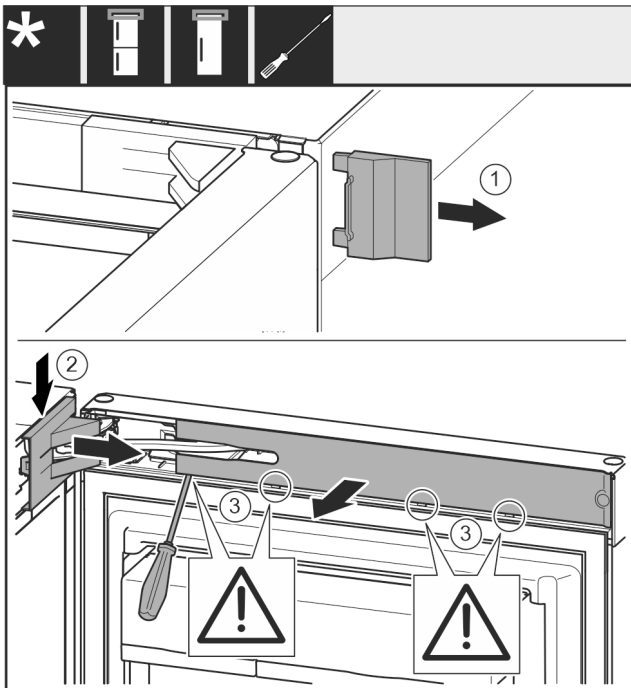


Fig. 7

- ▶ Otevřete dveře.

## POZOR

Nebezpečí poškození!

Jestliže se poškodí těsnění dvířek, může dojít k tomu, že se dvířka řádně nedovírají a chlazení pak není dostatečné.

- ▶ Nepoškodte těsnění dvířek šroubovákem!

- ▶ Sejměte vnější kryt. Fig. 7 (1)
- ▶ Odjistěte a uvolněte kryt stojanu ložiska. Sejměte kryt stojanu ložiska. Fig. 7 (2)
- ▶ Plochým šroubovákem vyjměte zásepku a otočte ji ke straně. Fig. 7 (3)

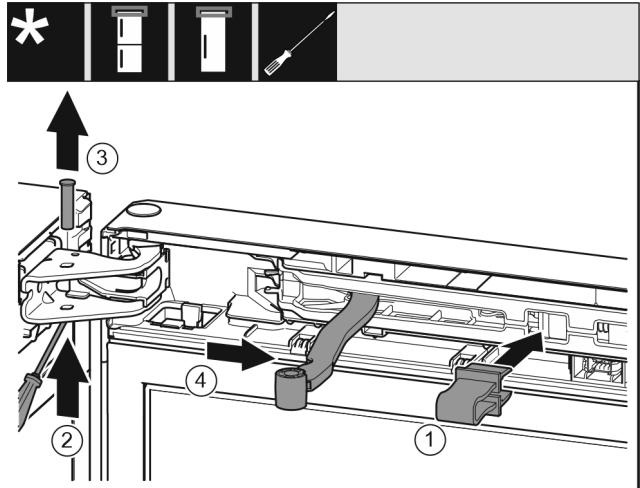


Fig. 8



## UPOZORNĚNÍ

Nebezpečí pohmoždění sklopeným kloubem!

- ▶ Pojistku zaklesněte.

- ▶ Pojistku nechte zapadnout do otvoru. Fig. 8 (1)
- ▶ Šroubovákem vysuňte čep. Fig. 8 (2)
- ▶ Čep vytáhněte směrem nahoru. Fig. 8 (3)
- ▶ Otočte kloub směrem ke dveřím. Fig. 8 (4)

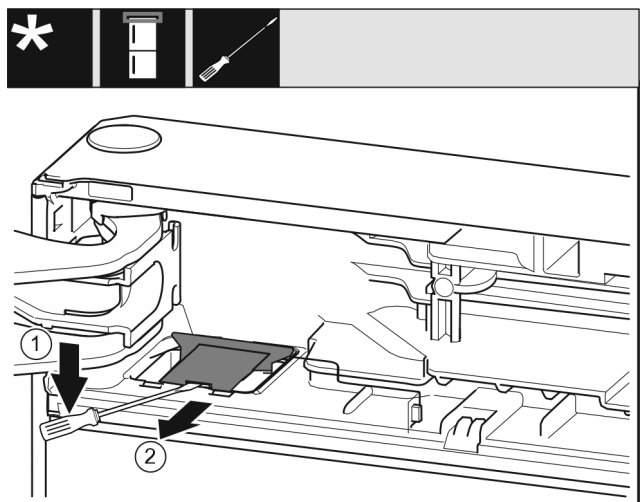


Fig. 9

- ▶ Plochým šroubovákem uvolněte kryt a zvedněte jej nahoru. Fig. 9 (1)
- ▶ Sejměte kryt. Fig. 9 (2)

# Změna strany otvírání dveří

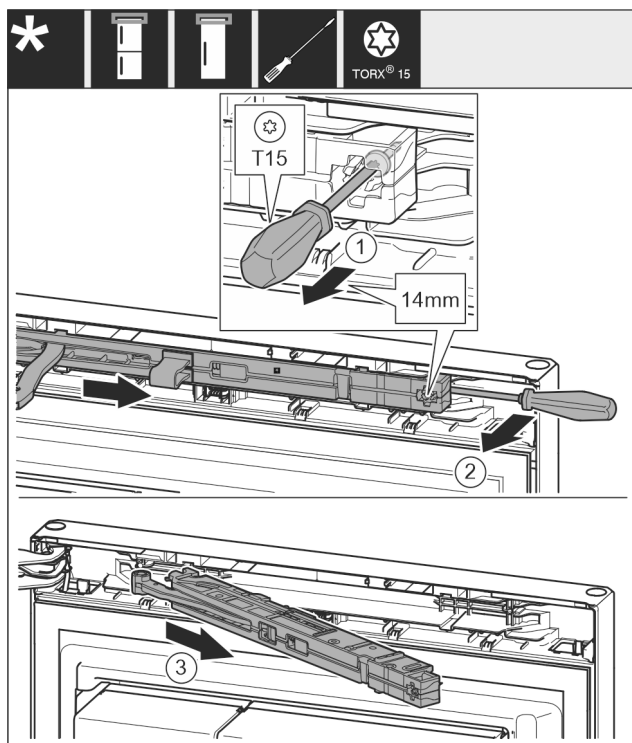


Fig. 10

- ▶ Šroub na jednotce tlumiče zavírání povolte šroubovákem T15 o cca 14 mm. Fig. 10 (1)
- ▶ Šroubovákem na straně madla zajedte za jednotku tlumiče zavírání a otočte ji dopředu. Fig. 10 (2)
- ▶ Vytáhněte jednotku tlumiče zavírání. Fig. 10 (3)

## 15.2 Demontáž dveří

### Poznámka

- ▶ Před odejmutím dvířek vyberte z dveřních přihrádek potraviny, aby pak potraviny nevypadávaly ven.

U všech přístrojů:

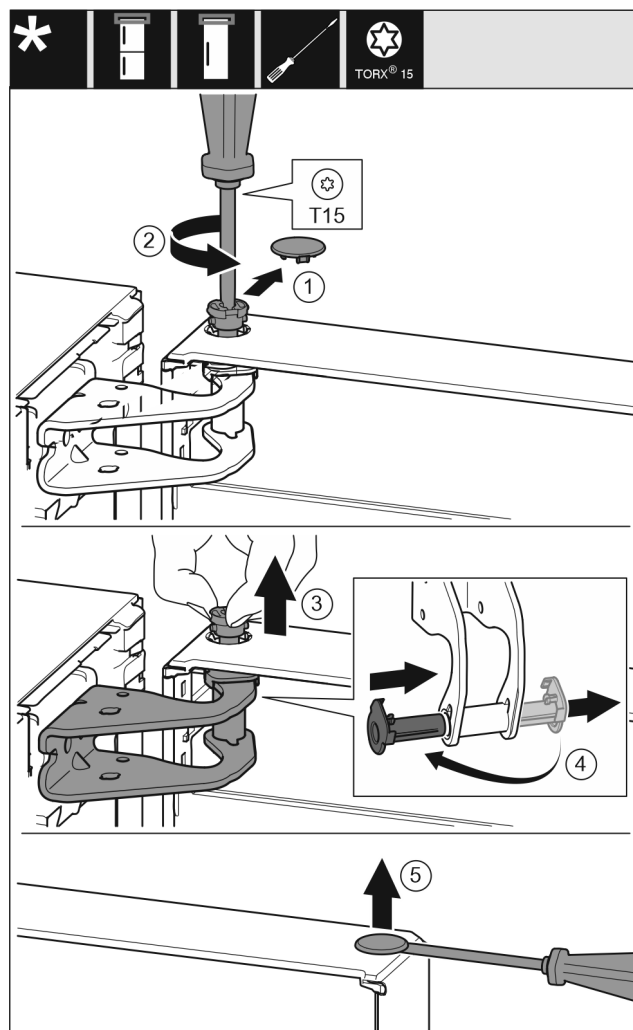


Fig. 11



### UPOZORNĚNÍ

Nebezpečí zranění, když se dveře převrátí!

- ▶ Dveře držte pevně.
  - ▶ Dveře opatrně odstavte.
- 
- ▶ Bezpečnostní kryt opatrně stáhněte. Fig. 11 (1)
  - ▶ Šroubovákem T15 o kousek vyšroubujte čep. Fig. 11 (2)
  - ▶ Dveře podržte a čep vytáhněte prsty. Fig. 11 (3)
  - ▶ Vytáhněte ložiskové pouzdro z vedení. Vložte z druhé strany a zaklapněte. Fig. 11 (4)
  - ▶ Dveře zvedněte a odložte stranou.
  - ▶ Plochým šroubovákem opatrně nadzvedněte zátku z ložiskového pouzdra dveří a vytáhněte ji. Fig. 11 (5)



## 15.3 Výměna dvířek mrazicí schránky\*

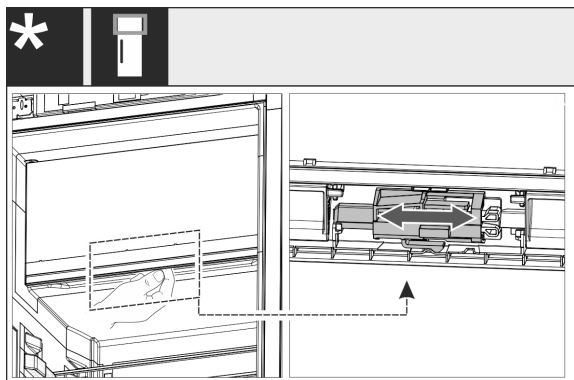


Fig. 12

- U jednodvířkových přístrojů: Změňte dveřní doraz 4hvězdičkové zásuvky přesunutím páčky. Dvířka 4hvězdičkové zásuvky k tomu musí být zavřená. Přesuňte páčku zdola na zadní straně dvířek.

## 15.4 Přemontování horních dílů ložiska

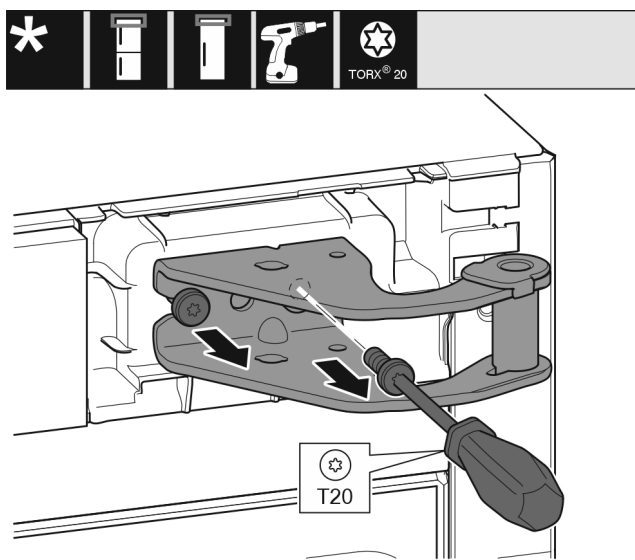


Fig. 13

- Šroubovákem T20 vyšroubujte oba šrouby.
- Stojan ložiska nadzvedněte a odstraňte.

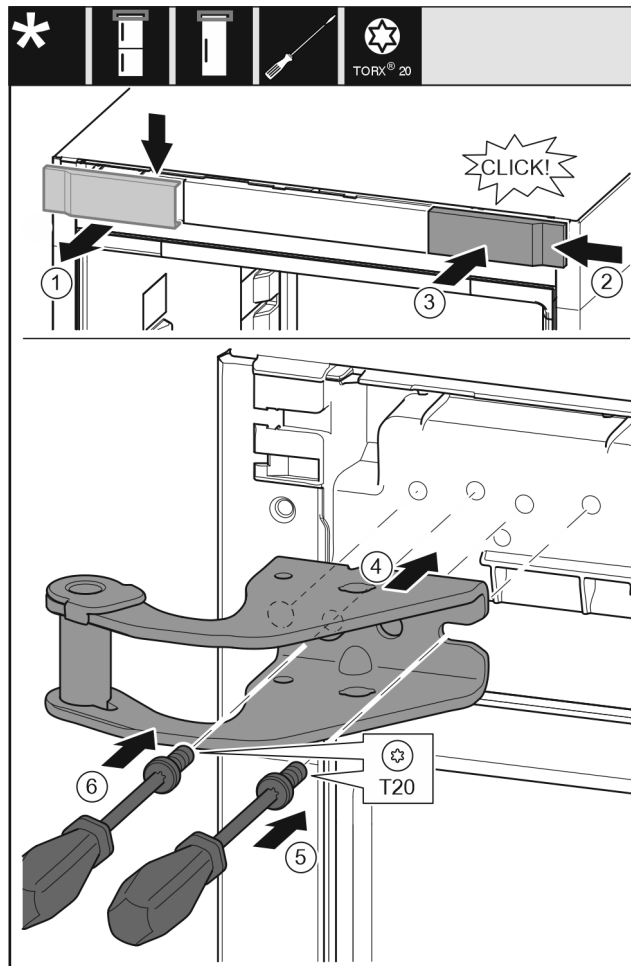


Fig. 14

- Odeberte kryt shora dopředu. Fig. 14 (1)
- Kryt otočený o 180° zavěste na druhé straně zprava. Fig. 14 (2)
- Zaklapněte kryt. Fig. 14 (3)
- Nasadte horní stojan ložiska. Fig. 14 (4)
- Šroubovákem T20 nasadte šroub a utáhněte. Fig. 14 (5)
- Šroubovákem T20 vložte šroub a utáhněte. Fig. 14 (6)

# Změna strany otvírání dveří

## 15.5 Přemontování spodního dílu ložiska

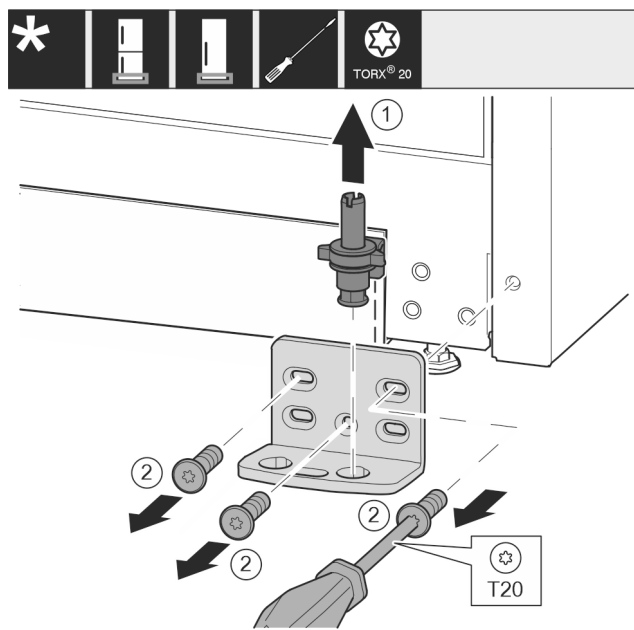


Fig. 15

- ▶ Ložiskový čep celý vytáhněte nahoru. Fig. 15 (1)
- ▶ Šroubovákem T20 vyšroubujte šrouby a odeberte stojan ložiska. Fig. 15 (2)

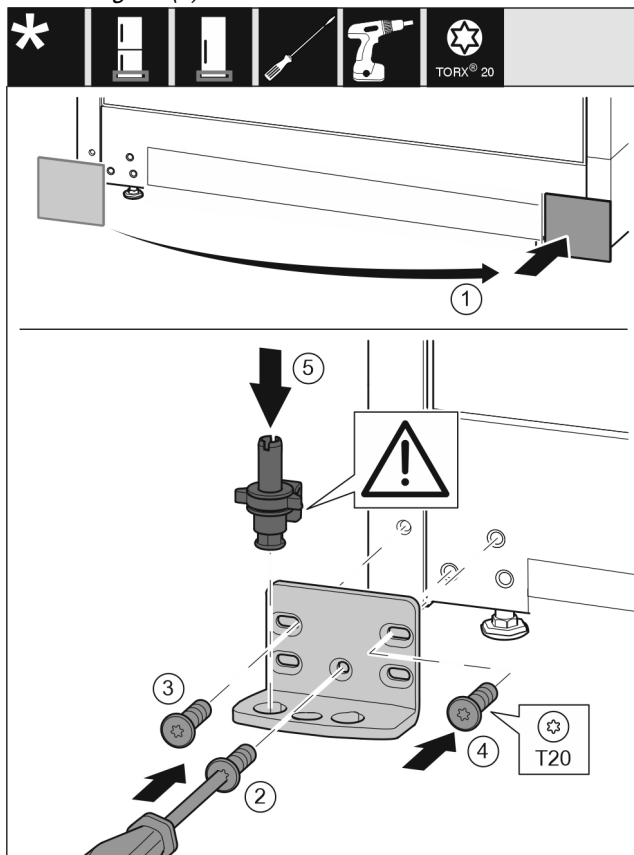


Fig. 16

- ▶ Sejměte kryt a připevněte jej na druhé straně. Fig. 16 (1)
- ▶ Nasadte stojan ložiska na druhé straně a přišroubujte pomocí šroubováku T20. Začněte šroubem 2 dole uprostřed. Fig. 16 (2)
- ▶ Pevně utáhněte šroub 3 a 4. Fig. 16 (3,4)
- ▶ Zcela vložte ložiskový čep. Přitom dávejte pozor, aby zajišťovací vačka směřovala dozadu. Fig. 16 (5)

## 15.6 Přemontování madel\*

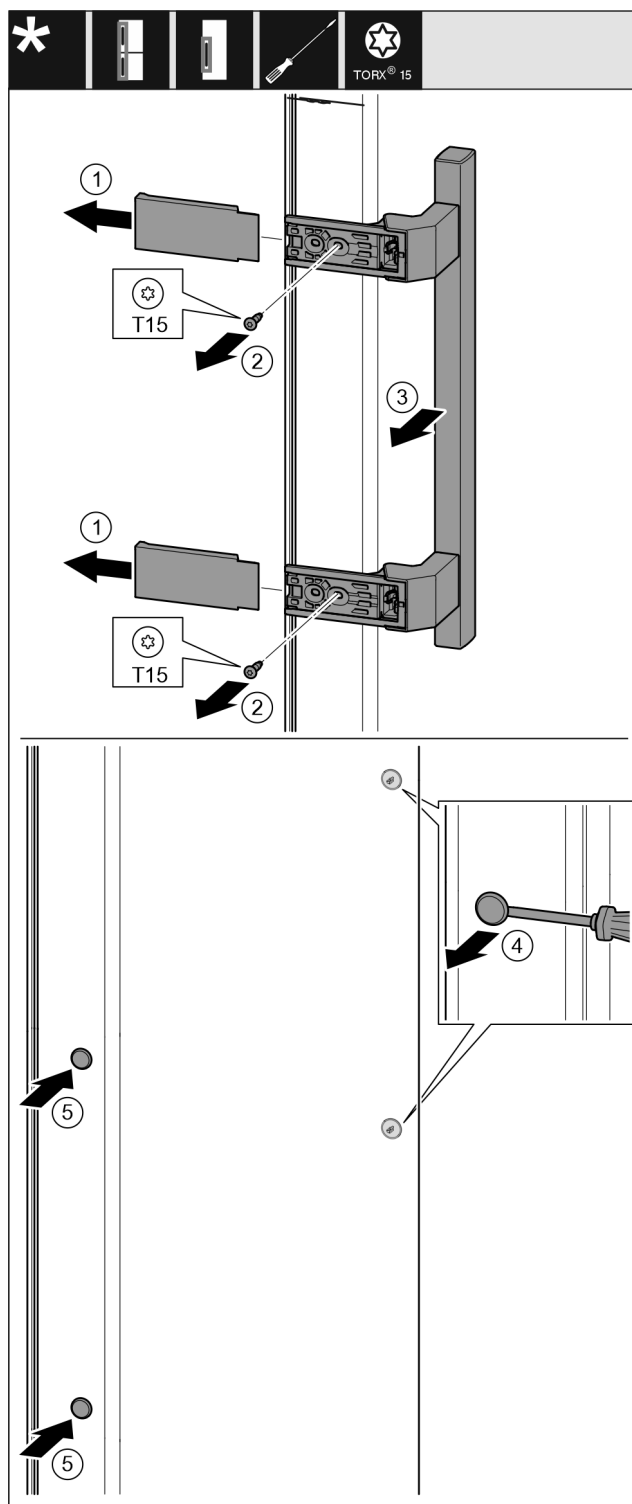


Fig. 17

- ▶ Stáhněte kryt. Fig. 17 (1)
- ▶ Šroubovákem T15 vyšroubujte šrouby. Fig. 17 (2)
- ▶ Sejměte madlo. Fig. 17 (3)
- ▶ Postranní zátku opatrně nadzvedněte plochým šroubovákem a vytáhněte. Fig. 17 (4)
- ▶ Zátku opět vložte na druhé straně. Fig. 17 (5)

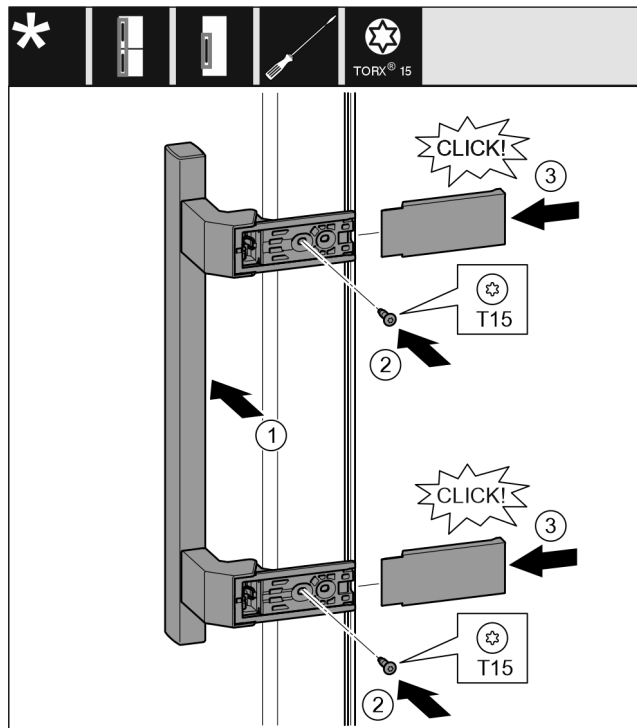


Fig. 18

- ▶ Nasad'te madlo na protilehlé straně. Fig. 18 (1)
- ▷ Otvory pro šrouby musí ležet přesně nad sebou.
- ▶ Šroubovákem T15 pevně utáhněte šrouby. Fig. 18 (2)
- ▶ Z boku nasad'te a nasuňte kryty. Fig. 18 (3)
- ▷ Dávejte pozor na správné zaklesnutí.

## 15.7 Montáž dveří

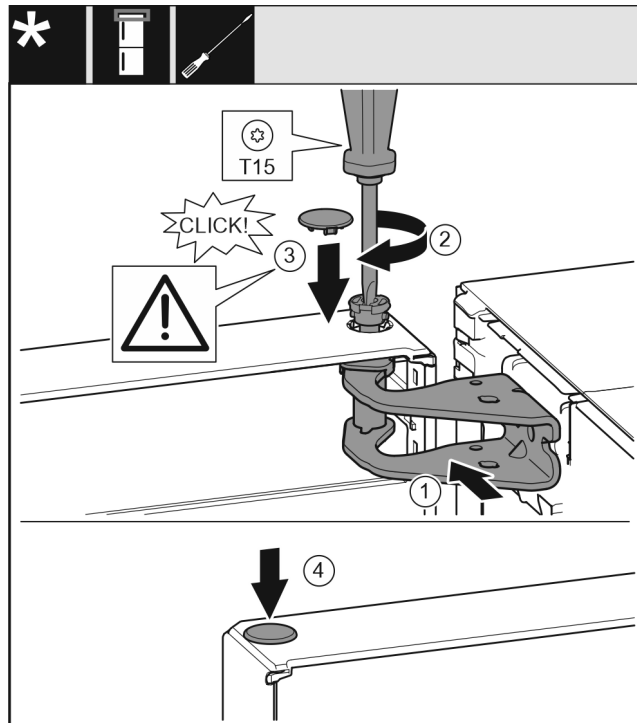


Fig. 19

- ▶ Dveře usad'te na spodním ložiskovém čepu.
- ▶ Dveře nahoře vyrovnejte s otvorem ve stojanu ložiska. Fig. 19 (1)
- ▶ Vložte čep a pevně jej utáhněte šroubovákem T15. Fig. 19 (2)
- ▶ K zajištění dveří namontujte bezpečnostní kryt: Bezpečnostní kryt nasad'te a zkontrolujte, zda přiléhá na dveře. V opačném případě čep zcela zasuňte. Fig. 19 (3)

- ▶ Vložte zátku. Fig. 19 (4)

## 15.8 Vyrovnání dveří



### VÝSTRAHA

Nebezpečí zranění vypadávajícími dvířky!

Pokud nejsou díly ložiska pevně přišroubovány, mohou dvířka vypadnout. To může vést k vážným zraněním. Dvířka se navíc řádně nedovírají, takže chlazení pak není dostatečné.

- ▶ Stojany ložiska přišroubojte s 4 Nm.
- ▶ Zkontrolujte všechny šrouby a příp. je dotáhněte.

- ▶ Dveře případně pomocí obou podélných otvorů ve spodním stojanu ložiska vyrovnejte tak, aby lícovaly se skříní přístroje. Přiloženým nástrojem T20 k tomu vyšroubojte prostřední šroub ve spodním stojanu ložiska. Nástrojem T20 nebo šroubovákem T20 trochu povolte zbývající šrouby a vyrovnejte přes podélné otvory.
- ▶ Podepření dveří: Seřizovací nožku pomocí vidlicového klíče SW10 dole na stojanu ložiska vyšroubojte, až přilehne na podlahu, pak šroubojte dále o 90°.

## 15.9 Montáž tlumiče zavírání

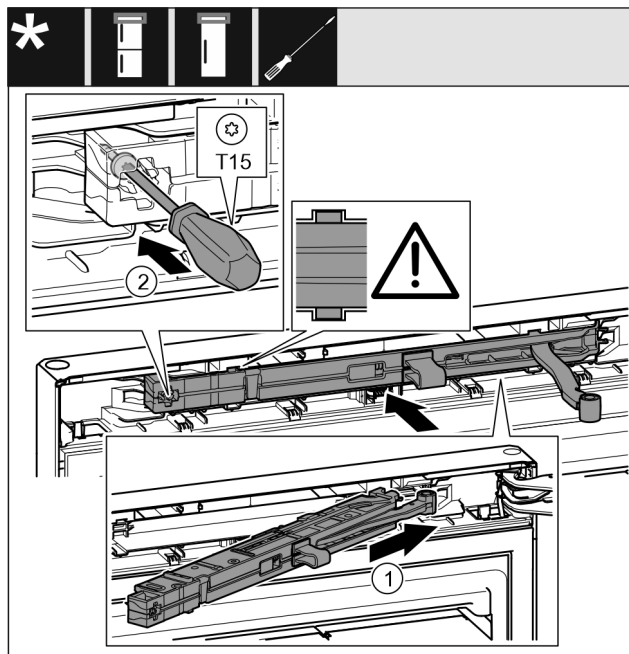


Fig. 20

- ▶ Jednotku tlumiče zavírání na straně stojanu ložiska zasuňte až na doraz šikmo do vybrání. Fig. 20 (1)
- ▶ Zcela zasuňte jednotku.
- ▷ Jednotka je správně umístěná, když je žebro jednotky tlumiče zavírání ve vedení ve skříní.
- ▶ Šroubovákem T15 pevně utáhněte šroub. Fig. 20 (2)

## Připojení vody\*

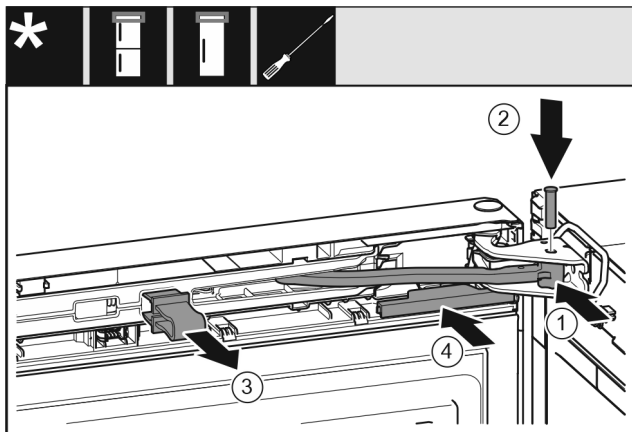


Fig. 21

Dveře jsou otevřené o 90°.

- ▶ Otočte kloub ve stojanu ložiska. Fig. 21 (1)
- ▶ Vložte čep do stojanu ložiska a kloubu. Přitom dávejte pozor, aby byla zajišťovací vačka správně usazena v drážce. Fig. 21 (2)
- ▶ Vytáhněte pojistku. Fig. 21 (3)
- ▶ Nasuňte kryt. Fig. 21 (4)

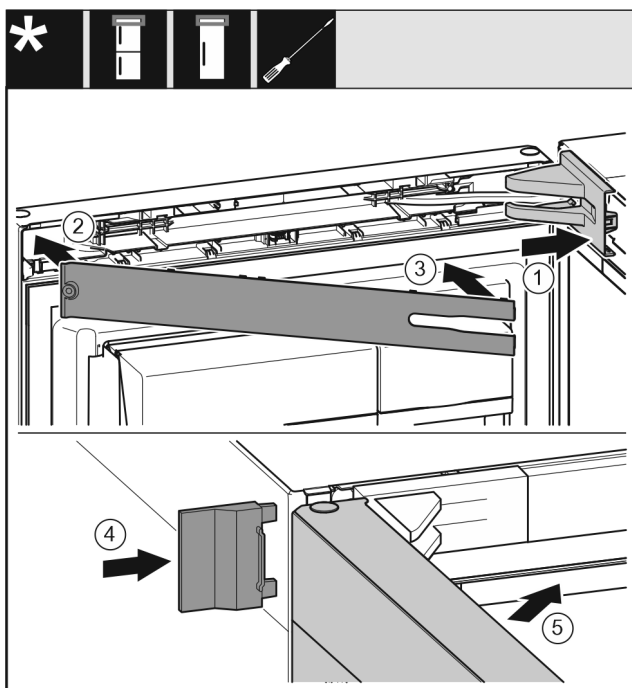


Fig. 22

- ▶ Nasadíte a zaklapnete kryt stojanu ložiska, příp. opatrně odtlačte od sebe. Fig. 22 (1)
- ▶ Nasadíte záslepku. Fig. 22 (2)
- ▶ Záslepku sklopte a zaklapnete. Fig. 22 (3)
- ▶ Nasuňte vnější kryt. Fig. 22 (4)
- ▶ Zavřete horní dveře. Fig. 22 (5)

## 16 Připojení vody\*



### VÝSTRAHA

Proud ve spojení s vodou!  
Zásah elektrickým proudem.

- ▶ Před připojením k vedení vody: Přístroj odpojte od síťové zásuvky.
- ▶ Před připojením k přívodnímu vedení vody: Uzavřete přívod vody.
- ▶ Připojení na rozvod pitné vody smí provést pouze kvalifikovaný instalatér.



### VÝSTRAHA

Znečištěná voda!

Otrava.

- ▶ Napojte pouze na přívod pitné vody.

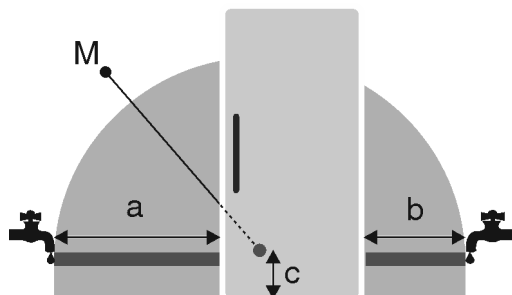


Fig. 23\*

a*	b*	c*	M*
~ 1000 mm	~ 800 mm	~ 150 mm	Magnetický ventil

Přípojné vedení vody a vstupní magnetický ventil přístroje jsou vhodné na tlak vody až do 1 MPa (10 bar).

Pro bezvadnou funkci (průtokové množství, velikost kostek ledu, hladinu hluku) dodržujte následující údaje:

Tlak vody:	
bar	MPa
1,5 až 6,2	0,15 až 0,62

Tlak vody při použití vodního filtru:	
bar	MPa
2,8 až 6,2	0,28 až 0,62

Pokud je tlak vyšší než 0,62 MPa (6,2 bar): Předřadte regulátor na snížení tlaku.

Ujistěte se, že jsou splněny tyto podmínky:

- Je dodržen tlak vody.
- Voda se do přístroje přivádí z rozvodu studené vody, který je dimenzován na provozní tlak a odpovídá hygienickým předpisům.
- Použije se přiložená hadice. Staré hadice se zlikvidují.\*
- V připojovací armatuře hadice je zachytň sítko a těsnění.\*
- Mezi hadicí a domovní vodovodní přípojkou je umístěn uzavírací kohout, kterým lze v případě nutnosti přívod vody uzavřít.
- Uzavírací kohout se nachází mimo oblast zadní stěny přístroje a je snadno přístupný, aby se přístroj dal zasunout co nehlouběji a kohout se mohl v případě potřeby rychle zavřít. Jsou dodrženy odstupy.
- Všechny přístroje a zařízení, které se používají pro přívod vody, vyhovují platným předpisům příslušné země.
- Zadní strana přístroje je přístupná.
- Hadici při instalaci nepoškozte ani neohýbejte.

### Poznámka

Hadici o jiné délce můžete získat jako příslušenství.\*

## 17 Připojení přívodu vody\*

### Připojení hadice k přístroji

Magnetický ventil je dole na zadní straně přístroje. Má připojovací závit R3/4.

- ▶ Stáhněte kryt (2).

- ▶ Usnadněná montáž: Rovný konec hadice (7) položte doleva na podlahu.
- ▶ Matici (4) posuňte přes zahnutý konec hadice (3) až na konec a držte.

## POZOR

Nebezpečí poškození závitů magnetického ventilu!  
Magnetický ventil netěsní: Může vystupovat voda.

- ▶ Matici Fig. 24 (1) opatrně nasadte a rovně našroubujte na závit.

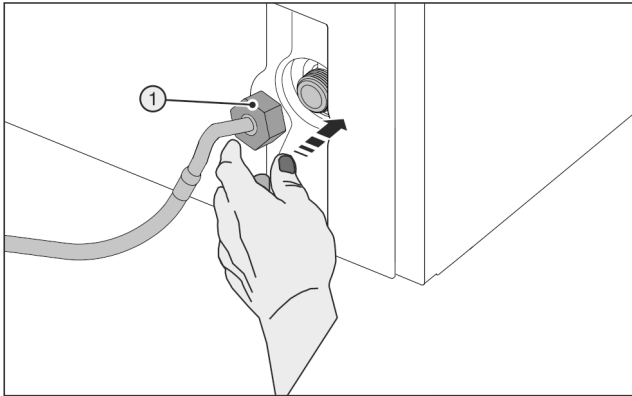


Fig. 24

- ▶ Nasadte opatrně matici Fig. 24 (1) a dvěma prsty ji rovně našroubujte na závit, až je dosaženo bezpečného a pevného usazení.



## VÝSTRAHA

Zlomený pomocný nástroj (5)!  
Řezná poranění.

- ▶ Používejte pomocné nástroje (5) výhradně při pokojové teplotě.

- ▶ Matici Fig. 24 (1) utahujte pomocným nástrojem (5) ve směru hodinových ručiček, až je dosažen maximální utahovací moment a pomocný nástroj (5) se přetáčí.

## Připojení hadice k uzavíracímu kohoutu

- ▶ Našroubujte matici (7) na uzavírací kohout (8).



## VÝSTRAHA

Zlomený pomocný nástroj (5)!  
Řezná poranění.

- ▶ Používejte pomocné nástroje (5) výhradně při pokojové teplotě.

- ▶ Matici (7) utahujte pomocným nástrojem (5) ve směru hodinových ručiček, až je dosažen maximální utahovací moment a pomocný nástroj (5) se přetáčí.

- ▶ Zahákněte styčnick (6) do pomocného nástroje (5) a upevněte k uschování na nerezové hadici.

## Kontrola vodního systému

- ▶ Pomalu otvírejte uzavírací kohout (8) přívodu vody.
- ▶ Zkontrolujte těsnost celého vodního systému.
- ▶ Vyčistěte IceMaker (viz návod k použití, údržba).

## Odvzdušnění vodního systému

Odvzdušnění je nutno provést při:

- První uvedení do provozu
- Výměna nádržky na vodu InfinitySpring

Zajistěte, aby byly splněny následující předpoklady:

- Přístroj je kompletně připojený
- Nádržka na vodu je vložena (viz návod k použití, údržba)
- Vodní filtr je vložený (viz návod k použití, údržba)
- Přístroj je zapnutý
- ▶ Otevření dveří přístroje

- ▶ Přitlačte sklenici na spodní díl dávkovače InfinitySpring.
- ▷ Horní díl se vysune ven a vzduch nebo voda proudí do sklenice.
- ▶ Pokračujte v postupu, až bude do sklenice téct voda stejným proudem.
- ▷ V systému už není žádný vzduch.
- ▶ Vyčistěte InfinitySpring (viz návod k použití, údržba).

## 18 Připojení spotřebiče



## VÝSTRAHA

Nesprávné připojení!  
Nebezpečí požáru.

- ▶ Nepoužívejte prodlužovací kabely.
- ▶ Nepoužívejte rozvodné lišty.

## POZOR

Nesprávné připojení!  
Poškození elektroniky.

- ▶ Nepoužívejte samostatný střídač.
- ▶ Nepoužívejte energeticky úspornou zástrčku.

## Poznámka

Používejte pouze dodané přívodní kabely.

- ▶ U zákaznického servisu je možno objednat delší přívodní kabel.

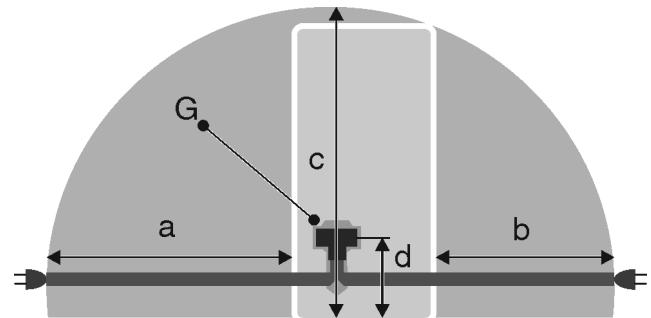


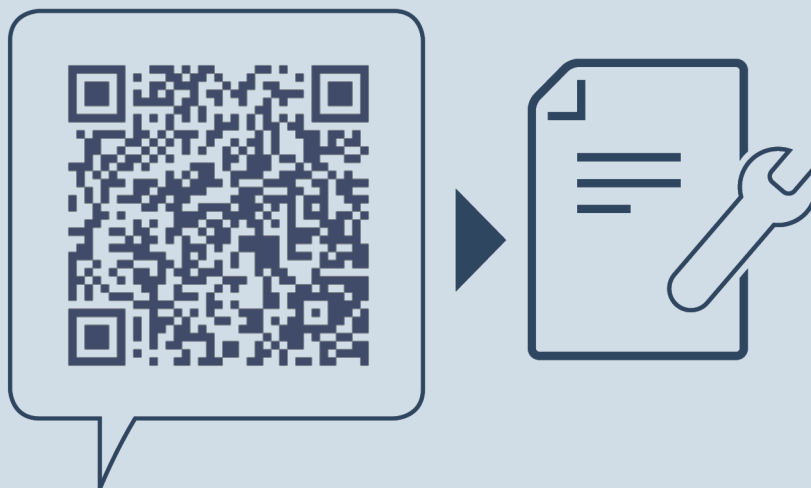
Fig. 25

a	b	c	d	G
~ 1800 mm	~ 1400 mm	~ 2100 mm	~ 200 mm	Zástrčka spotřebiče

Zajistěte, aby byly splněny následující předpoklady:

- Druh proudu a napětí na místě instalace odpovídají údajům na typovém štítku.
- Zásuvka má předpisové uzemnění a elektrické jištění.
- Vybavovací proud pojistky je mezi 10 a 16 A.
- Zásuvka je lehce přístupná.
- Zásuvka leží mimo oblast zadní stěny spotřebiče v dané oblasti Fig. 25 (a, b, c).
- ▶ Zkontrolujte elektrické připojení.
- ▶ Zástrčku spotřebiče Fig. 25 (G) zastrčte na zadní straně spotřebiče. Dávejte pozor na správné zaklesnutí.
- ▶ Síťovou zástrčku připojte na napájecí zdroj.
- ▷ Na obrazovce se objeví logo Liebherr.
- ▷ Zobrazení přejde do symbolu Standby.





[home.liebherr.com/fridge-manuals](https://home.liebherr.com/fridge-manuals)

**cs** chladnička s BioFresh

Datum vydání: 20211208  
Index č. výrobku: 7080530-00

Liebherr-Hausgeräte Marica EOOD  
Bezirk Plovdiv  
4202 Radinovo  
Bulgarien