



Návod na montáž

Quality, Design and Innovation



[home.liebherr.com/fridge-manuals](http://home.liebherr.com/fridge-manuals)



# LIEBHERR

## Obsah

1	<b>Všeobecné bezpečnostné pokyny</b> .....	2
2	<b>Podmienky inštalácie</b> .....	2
2.1	Miestnosť.....	2
2.2	Integrácia zariadenia do kuchynskej linky.....	3
2.3	Inštalácia viacerých zariadení.....	3
2.4	Elektrické pripojenie.....	3
3	<b>Inštalčné rozmery</b> .....	4
4	<b>Požiadavky na ventiláciu</b> .....	4
5	<b>Preprava zariadenia</b> .....	4
6	<b>Vybalenie zariadenia</b> .....	4
7	<b>Montáž dištančných držiakov na stenu</b> .....	4
8	<b>Inštalácia zariadenia</b> .....	4
9	<b>Vyrovnanie zariadenia</b> .....	5
10	<b>Po inštalácii</b> .....	5
11	<b>Likvidácia balenia</b> .....	5
12	<b>Objasnenie použitých symbolov</b> .....	5
13	<b>Výmena dorazu dverí</b> .....	6
13.1	Odobratie horného tlmíča uzatvárania.....	7
13.2	Odobratie dolného tlmíča uzatvárania.....	8
13.3	Uvoľnenie káblového spojenia.....	9
13.4	Odobratie horných dverí.....	10
13.5	Odobratie dolných dverí.....	10
13.6	Premiestnenie horných ložiskových dielov.....	11
13.7	Premiestnenie stredných ložiskových dielov.....	12
13.8	Premiestnenie spodných ložiskových dielov.....	12
13.9	Premiestnenie ložiskových dielov dverí.....	13
13.10	Premiestnenie držadíel*.....	14
13.11	Montáž dolných dverí.....	15
13.12	Montáž horných dverí.....	15
13.13	Montáž káblového spojenia.....	16
13.14	Vyrovnanie dverí.....	16
13.15	Montáž dolného tlmíča uzatvárania.....	16
13.16	Montáž horného tlmíča uzatvárania.....	17
14	<b>Pripojenie zariadenia</b> .....	17

Výrobca neustále pracuje na ďalšom vývoji všetkých typov a modelov. Prosíme preto o pochopenie, že si musíme vyhradiť právo na zmeny tvaru, vybavenia a techniky.


Aby ste sa zoznámili so všetkými výhodami nového zariadenia, prečítajte si prosím pozorne pokyny v tomto návode.



Tento návod na použitie platí pre viaceré modely, preto sú možné odchýlky. Odseky, ktoré platia iba pre určité zariadenia, sú označené hviezdičkou (\*).

**Pokyny k manipulácii sú označené ►, výsledky manipulácie sú označené ▷.**

## 1 Všeobecné bezpečnostné pokyny

- Zásuvka musí byť ľahko prístupná, aby mohlo byť zariadenie v prípade núdze rýchlo odpojené od prúdu. Musí sa nachádzať mimo zadnej strany zariadenia.

	<b>NEBEZPEČENSTVO</b>	označuje bezprostredne nebezpečnú situáciu, ktorá má za následok smrť alebo ťažké poranenia, ak sa jej nezabráni.
---	-----------------------	---

	<b>VÝSTRAHA</b>	označuje nebezpečnú situáciu, ktorá by mohla mať za následok smrť alebo ťažké poranenie, ak sa jej nezabráni.
	<b>UPOZORNENIE</b>	označuje nebezpečnú situáciu, ktorá by mohla mať za následok ľahké alebo stredné poranenia, ak sa jej nezabráni.
	<b>POZOR</b>	označuje nebezpečnú situáciu, ktorá by mohla mať za následok vecné škody, ak sa jej nezabráni.
	<b>Poznámka</b>	označuje potrebné upozornenia a tipy.

## 2 Podmienky inštalácie



### VÝSTRAHA

Nebezpečenstvo požiaru z dôvodu vlhkosti!  
Ak časti vedúce elektrický prúd alebo sieťový prívod navlhnú, môže dôjsť ku skratu.

- Zariadenie je koncipované na použitie v uzatvorených priestoroch. Zariadenie neprevádzkujte vo vonkajších priestoroch alebo vo vlhkom prostredí a v prostredí so striekajúcou vodou.

Používanie v súlade s určením

- Zariadenie inštalujte a používajte výlučne v uzavretých priestoroch.

### 2.1 Miestnosť



### VÝSTRAHA

Nebezpečenstvo požiaru kvôli chladiacemu médiu!  
Chladiace médium použité v zariadení nezaťažuje životné prostredie, ale je horľavé. Uniknuté chladiace médium sa môže vznietiť.

- Nepoškodte potrubia chladiaceho okruhu.

- Ak je zariadenie nainštalované vo veľmi vlhkom prostredí, môže sa na vonkajšej strane zariadenia tvoriť kondenzát. Vždy je potrebné dbať na správne prevzdušnenie a vetranie na mieste inštalácie.
- Čím je v zariadení viac chladiaceho média, tým väčšia musí byť miestnosť, v ktorej sa zariadenie nachádza. V príliš malých miestnostiach môže pri netesnosti vzniknúť horľavá zmes plynu a vzduchu. Na 8 g chladiaceho média musí byť priestor inštalácie veľký minimálne 1 m<sup>3</sup>. Údaje o obsahu chladiacom médiu sú uvedené na typovom štítku vo vnútornom priestore zariadenia.

#### 2.1.1 Podklad v miestnosti

- Podlaha na mieste inštalácie musí byť vodorovná a rovná.
- Podklad zariadenia musí mať rovnakú výšku ako okolitá podlaha.

#### 2.1.2 Umiestnenie v miestnosti

- Vyvarujte sa umiestneniu zariadenia na mieste s priamym slnečným žiarením, vedľa sporáka, vykurovania a podobne.
- Zariadenie postavte zadnou stranu vždy priamo k stene a použite pritom priložené dištančné držiaky na stenu (pozri dole).

## 2.2 Integrácia zariadenia do kuchynskej linky

Zariadenie môže byť zabudované medzi kuchynskými skriňami.

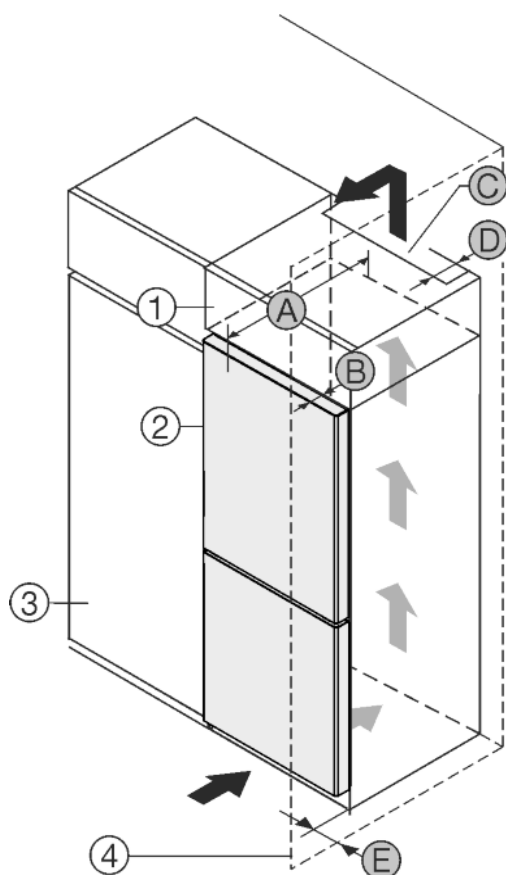


Fig. 1

- |                        |   |
|------------------------|---|
| (1) Nadstavná skrinka* | (B) Hĺbka dvier*                          |
| (2) Zariadenie*        | (C) Prierez vetracieho otvoru*            |
| (3) Kuchynská skriňa*  | (D) Vzdialenosť zadnej strany zariadenia* |
| (4) Stena*             | (E) Vzdialenosť od boku zariadenia*       |
| (A) Hĺbka zariadenia*  |   |

Zariadenie postavte priamo vedľa kuchynskej skrine Fig. 1 (3).  
Zariadenie postavte so vzdialenosťou 5 cm medzi zariadením a kuchynskou skriňou Fig. 1 (3).\*

Na zadnej strane nadstavnej skrine musí byť vetracia šachta s hĺbkou Fig. 1 (D) cez celú šírku nadstavnej skrine.\*

Pod stropom miestnosti sa musí dodržať prierez vetracieho otvoru Fig. 1 (C).\*

Ak je zariadenie umiestnené so závesmi vedľa steny Fig. 1 (4), vzdialenosť medzi zariadením a stenou musí byť minimálne 40mm. To zodpovedá presahu držadla pri otvorených dverách.\*

Pre úplné otvorenie dverí musí zariadenie vyčnievať o hĺbku dvier Fig. 1 (B) prednej časti kuchynskej skrine. V závislosti od hĺbky kuchynských skriň Fig. 1 (3) a použitia dištančných držiakov na stenu môže zariadenie prečnievať ešte viac.\*

A [mm]*	B [mm]*	C [cm <sup>2</sup> ]*	D [mm]*	E [mm]*
675 x	75	min.300	min.50	min.40

Pre úplné otvorenie dverí musí zariadenie vyčnievať o hĺbku dvier (B) prednej časti kuchynskej skrine. V závislosti od hĺbky kuchynských skriň Fig. 1 (3) a použitia dištančných držiakov na stenu môže zariadenie prečnievať ešte viac.\*

### Poznámka

Súpravu na obmedzenie uhla otvorenia dverí na 90° si u zariadení s tlmením zatvárania môžete zakúpiť prostredníctvom zákazníckeho servisu.

Zabezpečte, aby boli dodržané nasledovné podmienky:

- Sú dodržané rozmery výklenku .
- Sú dodržané požiadavky na vetranie (pozri 4 Požiadavky na ventiláciu) .

## 2.3 Inštalácia viacerých zariadení

### POZOR

Nebezpečenstvo poškodenia kondenzátom!

- Zariadenie neinštalujte bezprostredne vedľa iného chladiaceho/mraziaceho zariadenia.

Zariadenia sú vyvinuté pre rôzne druhy inštalácie. Zariadenie kombinujte výlučne len vtedy, ak sú na to vyvinuté. V nasledujúcej tabuľke je uvedený možný druh inštalácie podľa modelu:

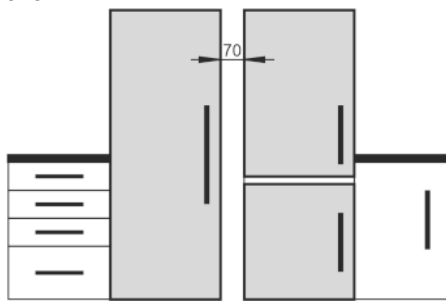
Druh inštalácie	Model
single	všetky modely
Side-by-Side (SBS)	Modely, ktorých označenie modelu začína písmenom <b>S</b> .... Umiestnenie nájdete v priloženej inštalácii SBS.
Vedľa seba vo vzdialenosti 70 mm medzi zariadeniami.	všetky modely bez vykurovania v bočnej stene
Ak sa táto vzdialenosť nedodrží, vytvára sa medzi bočnými stenami zariadení kondenzát.	

Fig. 2

Zariadenia zmontujte podľa osobitných návodov na montáž.

## 2.4 Elektrické pripojenie



### VÝSTRAHA

Nebezpečenstvo požiaru vplyvom skratu!

Ak sa sieťový kábel/zástrčka zariadenia alebo iného zariadenia a zadná strana zariadenia dotýkajú, môže sa sieťový kábel/zástrčka vplyvom vibrácií zariadenia poškodiť a tým môže dôjsť ku skratu.

- Zariadenie postavte tak, aby sa nedotýkalo žiadnej zástrčky alebo sieťového kábla.
- Do zásuviek na zadnej strane zariadenia nepripájajte ani zariadenie, ani iné zariadenia.

## 3 Inšalačné rozmery

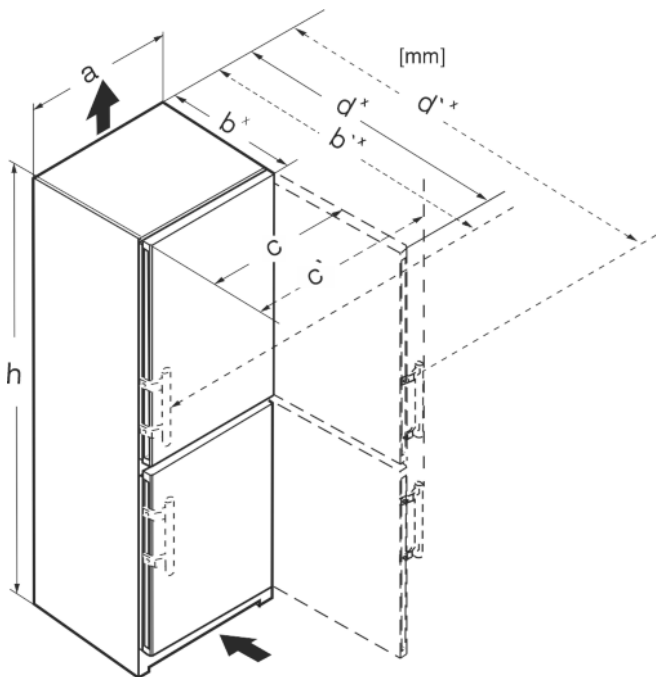


Fig. 3

	h	a	b	b'	c	c'	d	d'
CN(sd)d 5253	1855	597	675 <sup>x</sup>	719 <sup>x</sup>	609	654	1215 <sup>x</sup>	1222 <sup>x</sup>
SCNsdd 5253	1855	597	675 <sup>x</sup>	719 <sup>x</sup>	609	654	1215 <sup>x</sup>	1222 <sup>x</sup>
SBNsdd 5264	1855	597	675 <sup>x</sup>	719 <sup>x</sup>	609	654	1215 <sup>x</sup>	1222 <sup>x</sup>
CN(sd)(b)(d) 5753	2015	597	675 <sup>x</sup>	719 <sup>x</sup>	609	654	1215 <sup>x</sup>	1222 <sup>x</sup>
CBNsd(b)(c) 5753	2015	597	675 <sup>x</sup>	719 <sup>x</sup>	609	654	1215 <sup>x</sup>	1222 <sup>x</sup>
CNsdd 5763	2015	597	675 <sup>x</sup>	719 <sup>x</sup>	609	654	1215 <sup>x</sup>	1222 <sup>x</sup>
CBNbsd 576i	2015	597	675 <sup>x</sup>	719 <sup>x</sup>	609	654	1215 <sup>x</sup>	1222 <sup>x</sup>
CBN(st)(bs)d 578i	2015	597	675 <sup>x</sup>	—	609	—	1217 <sup>x</sup>	—
CBNstd 5783	2015	597	675 <sup>x</sup>	—	609	—	1217 <sup>x</sup>	—
CBNstd 579i	2015	597	675 <sup>x</sup>	—	609	—	1217 <sup>x</sup>	—
CBNsgd 5773	2015	597	682 <sup>x</sup>	—	609	—	1217 <sup>x</sup>	—

<sup>x</sup> Pri zariadeniach s priloženými dištančnými držiakmi na stenu sa rozmer zväčší o 15 mm .

## 4 Požiadavky na ventiláciu

### POZOR

Nebezpečenstvo poškodenia spôsobené prehriatím v dôsledku nedostatočného vetrania!

Pri príliš nízkej ventilácii sa môže poškodiť kompresor.

- ▶ Dbajte na dostatočnú ventiláciu.
- ▶ Dodržiavajte požiadavky týkajúce sa ventilácie.

Ak je zariadenie integrované do kuchynskej linky, bezpodmienečne dodržte nasledujúce požiadavky na ventiláciu:

- Dištančné rebrá na zadnej strane zariadenia slúžia na dostatočnú ventiláciu. Tieto sa nesmú v koncovej polohe nachádzať v prehíbeniach ani vo vybraniach.
- V zásade platí: čím je väčší prierez vetracieho otvoru, tým energeticky úspornejšie zariadenie pracuje.

## 5 Preprava zariadenia

- ▶ Zariadenie prepravujte zabalené.
- ▶ Zariadenie prepravujte v stojatej polohe.
- ▶ Zariadenie neprepravujte sami.

## 6 Vybalenie zariadenia

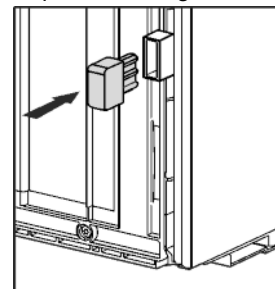
Pri poškodení zariadenia ihneď – pred pripojením – informujte dodávateľa.

- ▶ Skontrolujte zariadenie a balenie, či sa pri preprave nepoškodili. Ak máte podozrenie na akékoľvek škody, bezodkladne sa obráťte na dodávateľa.
- ▶ Zo zadnej strany alebo bočných stien zariadenia odstráňte všetky materiály, ktoré by mohli brániť inštalácii, resp. prevzdušneniu a ventilácii.
- ▶ Odstráňte zo zariadenia všetky ochranné fólie. Nepoužívajte pri tom žiadne špicaté ani ostré predmety!
- ▶ Pripájací kábel odoberte zo zadnej strany zariadenia. Pritom odstráňte uchytenie kábla, inak vznikajú vibračné zvuky!

## 7 Montáž dištančných držiakov na stenu

Dištančné držiaky je potrebné použiť, aby sa dosiahla deklarovaná spotreba energie, ako aj na zabránenie kondenzovanej vode pri vysokej okolitej vlhkosti. Tým sa hĺbka zariadenia zvýši o cca 15 mm. Zariadenie je bez použitia dištančného držiaka plne funkčné, má však nepatrne vyššiu spotrebu energie.

- ▶ Pri zariadeniach s priloženými dištančnými držiakmi tieto namontujte na zadnú stranu zariadenia vľavo a vpravo dole.



## 8 Inštalácia zariadenia



### UPOZORNENIE

Nebezpečenstvo poranenia!

- ▶ Zariadenie musia na miesto inštalácie prepraviť dve osoby.



### UPOZORNENIE

Nebezpečenstvo zranenia alebo poškodenia zariadenia!

Dvere môžu narážať do steny, a tým sa poškodiť. Pri sklenených dverách môže poškodené sklo viesť k poraneniam!

- ▶ Dvere chráňte pred nárazmi na stenu. Na stenu umiestnite dverovú zarážku, napr. filcovú.
- ▶ Obmedzovač otvorenia dverí na 90° môže byť doobjednaný prostredníctvom zákaznickeho servisu.



## VÝSTRAHA

Nebezpečenstvo preklopenia

- ▶ Na zabránenie ohrozeniu spôsobenému nestabilitou zariadenia sa toto musí upevniť zodpovedajúc pokynom.



## VÝSTRAHA

Nebezpečenstvo požiaru a poškodenia!

- ▶ Na zariadenie neodkladajte žiadne prístroje produkujúce teplo, napríklad mikrovlnnú rúru, hriankovač a podobne!

Zabezpečte, aby boli dodržané nasledovné predpoklady:

- Zariadenie presúvajte výhradne v nenaloženom stave.
- Zariadenie inštalujte výhradne s pomocou.

## 9 Vyrovnanie zariadenia



## UPOZORNENIE

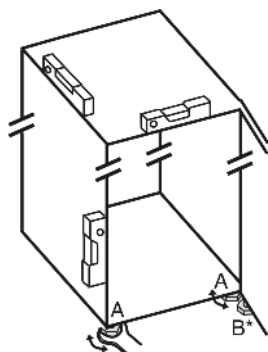
Nebezpečenstvo poranenia a poškodenia v dôsledku prevrátenia a vypadnutia dverí zariadenia!

Ak dodatočná nastavovacia noha na dolnej ložiskovej konzole nedosadá na podlahu, môžu dvere vypadnúť alebo sa zariadenie môže prevrátiť. To môže viesť k vecným škodám a poraneniam.

- ▶ Vytáčajte dodatočnú nastavovaciu nohu na ložiskovej konzole, kým nebude dosadať na podlahu.
- ▶ Následne otočte o 90°.

- ▶ Zariadenie vyrovnajte na nastaviteľných nohách (A) pomocou priloženého vidlicového kľúča a pomocou vodorovnej a vodorovnej polohy.

- ▶ Potom podprite dvere: Nastavovaciu nohu na ložiskovej konzole (B) vytočte, pokiaľ nedosadá na podlahu, potom otočte ďalej o 90°.



- ▶ Potom podprite dvere: Nastavovaciu nohu na ložiskovej konzole (B) vytočte vidlicovým kľúčom veľ. 10, pokiaľ nedosadá na podlahu, potom otočte ďalej o 90°.

## 10 Po inštalácii

- ▶ Stiahnite ochranné fólie z vonkajšej strany zariadenia.
- ▶ Stiahnite ochranné fólie z ozdobných líšt.
- ▶ Stiahnite ochranné fólie z ozdobných líšt a z predných častí zásuviek.
- ▶ Stiahnite ochranné fólie zo zadnej steny z ušľachtilej ocele.
- ▶ Odstráňte všetky prepravné zaisťovacie časti.
- ▶ Očistite zariadenie .
- ▶ Do na to určených polí zaznamenajte typ (model, číslo), označenie zariadenia, sériové číslo zariadenia, dátum kúpy a adresu predajcu .

## 11 Likvidácia balenia



## VÝSTRAHA

Nebezpečenstvo zadusenía baliacim materiálom a fóliou!

- ▶ Deti sa nenechajte hrať s baliacim materiálom.

Obal je vyrobený z recyklovateľných materiálov:



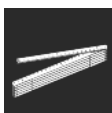
- Vlnitá lepenka/lepenka
- Diely z penového polystyrénu
- Fólie a vrecká z polyetylénu
- Sťahovacie pásky z polypropylénu
- klincovaný drevený rám s polypropylénovou tabuľou\*
- ▶ Baliaci materiál odneste do oficiálnej zberne surovín.

## 12 Objasnenie použitých symbolov

	Pri tomto kroku hrozí nebezpečenstvo poranenia! Dodržiavajte bezpečnostné pokyny!
	Návod platí pre viaceré modely. Tento krok vykonajte iba v prípade, ak sa týka vášho zariadenia.
	Pri montáži dodržiavajte podrobný popis v textovej časti návodu.
	Oddiel je platný buď pre jednodverové zariadenie alebo dvojdvérové zariadenie.
	Vyberte spomedzi alternatív: zariadenie s dorazom dverí vpravo alebo zariadenie s dorazom dverí vľavo.
	Nutný montážny krok pri zariadení IceMaker a/alebo InfinitySpring.
	Skrutky iba povolte alebo zľahka utiahnite.
	Skrutky pevne utiahnite.
	Skontrolujte, či je pre váš model nutný nasledujúci pracovný krok.
	Skontrolujte správnu montáž/správne osadenie použitých konštrukčných dielov.
	Premerajte zadaný rozmer a v prípade potreby ho korigujte.



# Výmena dorazu dverí

	Náradie na montáž: metrová tyč.
	Náradie na montáž: akumulátorový skrutkovač a nadstavec
	Náradie na montáž: vodováha
	Náradie na montáž: vidlicový kľúč s veľ. 7 a veľ. 10
	Na tento pracovný krok sú potrebné dve osoby.
	Pracovný krok sa vykonáva na označenom mieste zariadenia.
	Pomôcky na montáž: motúz
	Pomôcky na montáž: uhlová miera
	Pomôcky na montáž: skrutkovač
	Pomôcky na montáž: nožnice
	Pomôcky na montáž: značkovač, zmazateľný
	Príslušenstvo: vyberte súčiastky
	Súčiastky, ktoré už nepotrebujete, odborne zlikvidujte.

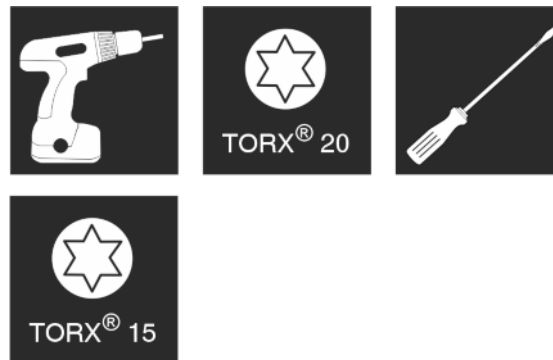


Fig. 4



## VÝSTRAHA

Nebezpečenstvo poranenia spôsobené padajúcimi dverami!  
Ak nie sú časti ložiska dostatočne pevne priskrutkované, dvere môžu vypadnúť. Môže to viesť k ťažkým poraneniam. Okrem toho, ak sa dvere prípadne nezatvoria, nie je chladenie dostatočné.

- ▶ Ložiskové konzoly/ložiskové čapy pevne priskrutkujte na 4 Nm.
- ▶ Všetky skrutky skontrolujte a príp. utiahnite.

## POZOR

Nebezpečenstvo poškodenia pre zariadenia Side-by-Side spôsobené kondenzátom!

Určité zariadenia je možné namontovať ako kombinácie Side-by-Side (dve zariadenia vedľa seba).

Ak je vaše zariadenie **typu Side-by-Side (SBS)**:

- ▶ Kombináciu SBS nainštalujte v súlade s prílohou.
- Ak je **zadané usporiadanie zariadení**:
- ▶ Otváranie dverí nevymieňajte.

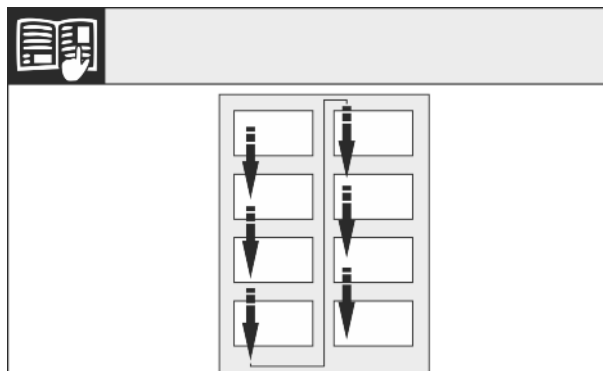


Fig. 5

Dodržiavajte smer čítania.

## 13 Výmena dorazu dverí

### Náradie

## 13.1 Odobratie horného tmiča uzatvárania

- ▶ Čap vyberte nahor. Fig. 7 (3)
- ▶ Kĺb otočte v smere dverí. Fig. 7 (4)

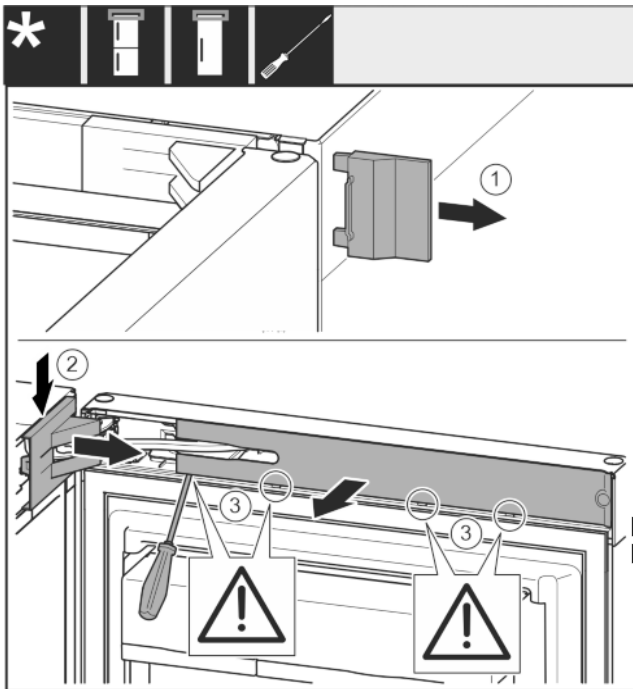


Fig. 6

- ▶ Otvorte horné dvere.

### POZOR

Nebezpečenstvo poškodenia!

Ak sa poškodí tesnenie dverí, dvere sa nezatvoria správne a chladenie nie je dostatočné.

- ▶ Tesnenie dverí nepoškodíte skrutkovačom!

- ▶ Odoberte vonkajší kryt. Fig. 6 (1)
- ▶ Odistite a uvoľnite kryt ložiskovej konzoly. Odoberte kryt ložiskovej konzoly. Fig. 6 (2)
- ▶ Kryt odistite plochým skrutkovačom a vyklopte nabok. Fig. 6 (3)

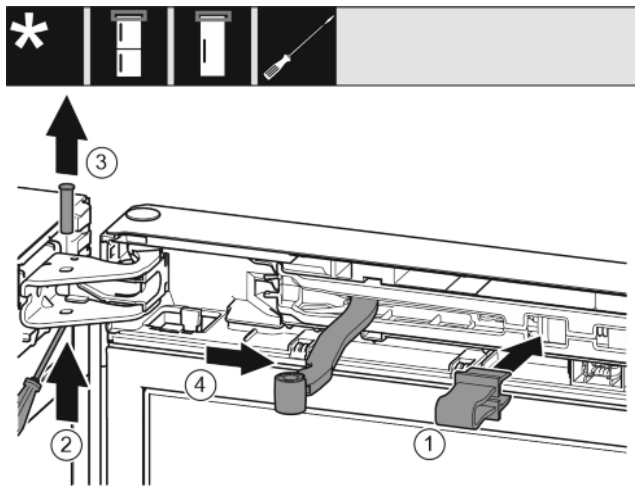


Fig. 7



### UPOZORNENIE

Nebezpečenstvo pomliaždenia z dôvodu kĺbu sklápajúceho sa dokopy!

- ▶ Zaklapnite poistku.

- ▶ Poistku zaklapnite v otvore. Fig. 7 (1)
- ▶ Čap vysuňte skrutkovačom. Fig. 7 (2)

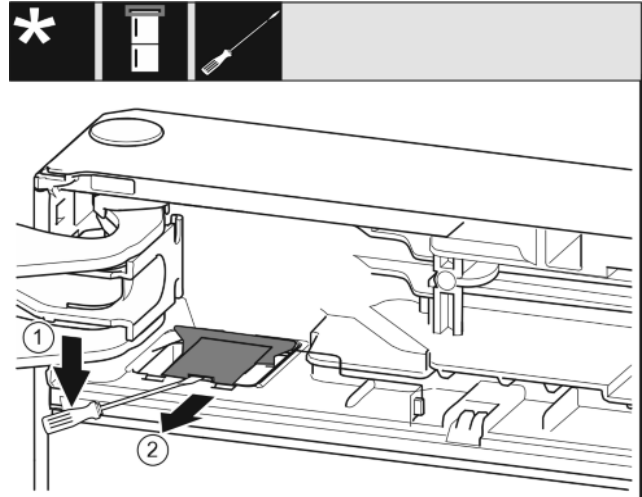


Fig. 8

- ▶ Plochým skrutkovačom odistite kryt a zdvihnite ho. Fig. 8 (1)
- ▶ Vyberte kryt. Fig. 8 (2)

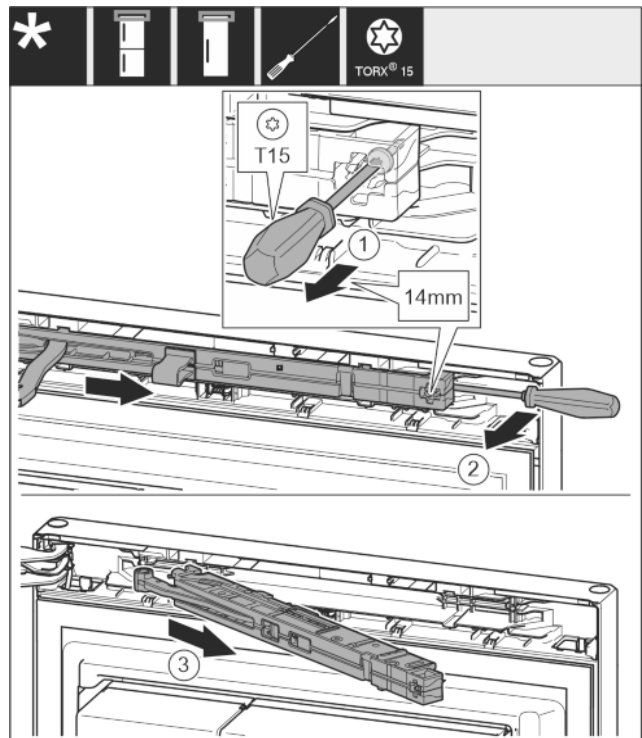


Fig. 9

- ▶ Skrutku na tmiči uzatvárania uvoľnite skrutkovačom T15 o cca 14 mm. Fig. 9 (1)
- ▶ Skrutkovač zasunúte na strane držadla za jednotku tmiča uzatvárania a otočte dopredu. Fig. 9 (2)
- ▶ Vytiahnite jednotku tmiča uzatvárania. Fig. 9 (3)

# Výmena dorazu dverí

## 13.2 Odobratie dolného tmiča uzatvárania

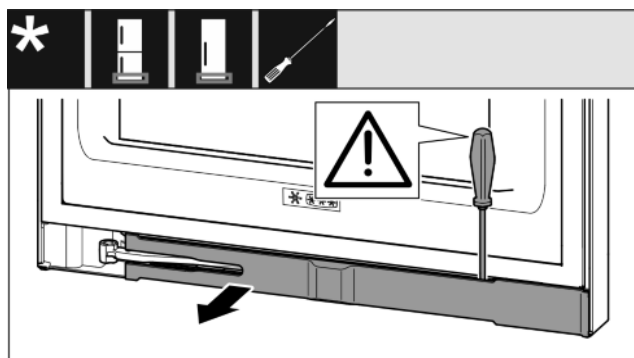


Fig. 10

- ▶ Otvorte dolné dvere.

### POZOR

Nebezpečenstvo poškodenia!

Ak sa poškodí tesnenie dverí, dvere sa nezatvoria správne a chladenie nie je dostatočné.

- ▶ Tesnenie dverí nepoškodíte skrutkovačom!

- ▶ Kryt odistite plochým skrutkovačom a vyklopte nabok.

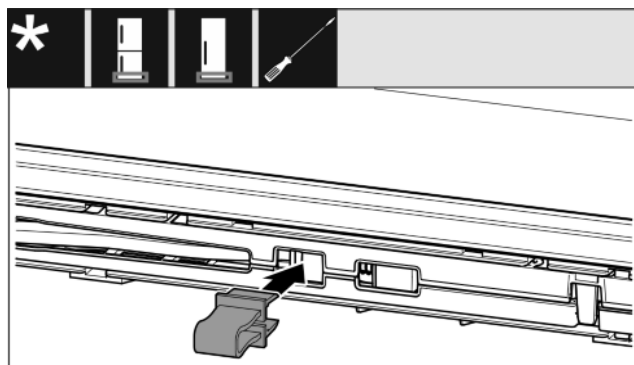


Fig. 11



### UPOZORNENIE

Nebezpečenstvo pomliaždenia z dôvodu kĺbu sklápajúceho sa dokopy!

- ▶ Zaklapnite poistku.

- ▶ Poistku zaklapnite v otvore.

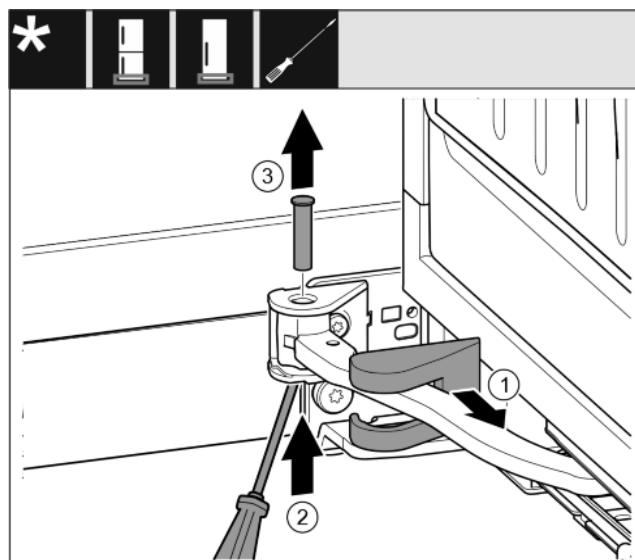


Fig. 12

- ▶ Stiahnite kryt ložiskovej konzoly a presuňte ho pozdĺž kĺbu. Fig. 12 (1)

- ▶ Čap zdola nadvihnite prstom alebo skrutkovačom. Fig. 12 (2)

- ▶ Skrutkovač zasunúte pod hlavu čapu a vytiahnite ho. Fig. 12 (3)

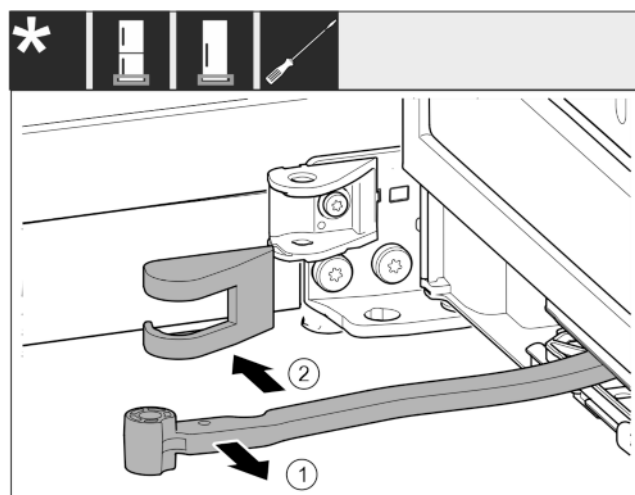


Fig. 13

- ▶ Kĺb otočte v smere dverí. Fig. 13 (1)

- ▶ Vyberte kryt ložiskovej konzoly. Fig. 13 (2)



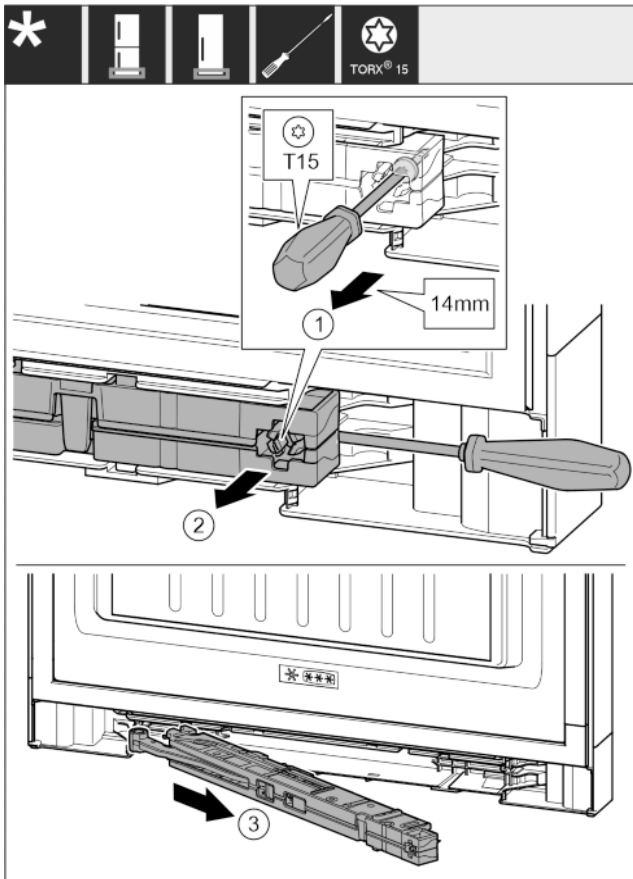


Fig. 14

- ▶ Skrutku na tlmíči uzatvárania uvoľnite skrutkovačom T15 o cca 14 mm. Fig. 14 (1)
- ▶ Skrutkovač zasuňte na strane držadla za jednotku tlmíča uzatvárania. Jednotku otočte dopredu. Fig. 14 (2)
- ▶ Jednotku vytiahnite. Fig. 14 (3)
- ▶ Jednotku tlmíča uzatvárania odložte nabok.

## 13.3 Uvoľnenie káblového spojenia

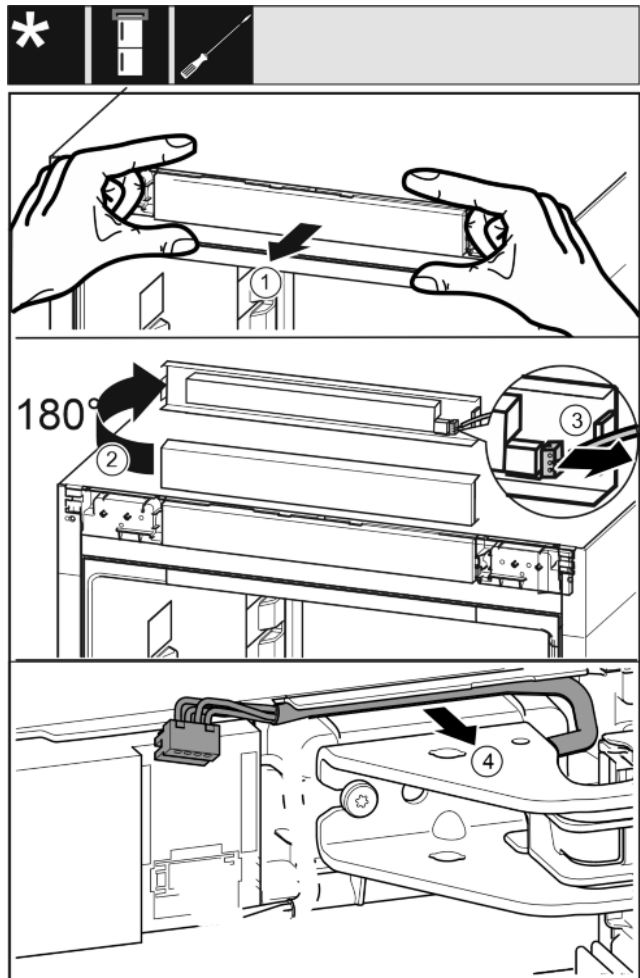


Fig. 15

- ▶ Obslužný kryt zariadenia opatrne uvoľnite dopredu. Fig. 15 (1)
- ▶ Obslužný kryt otočte nahor o 180°. Fig. 15 (2)
- ▶ Výstupok potlačte dozadu a opatrne vytiahnite zástrčku. Fig. 15 (3)
- ▶ Kábel nad ložiskovou konzolou opatrne uvoľnite z vedenia. Fig. 15 (4)

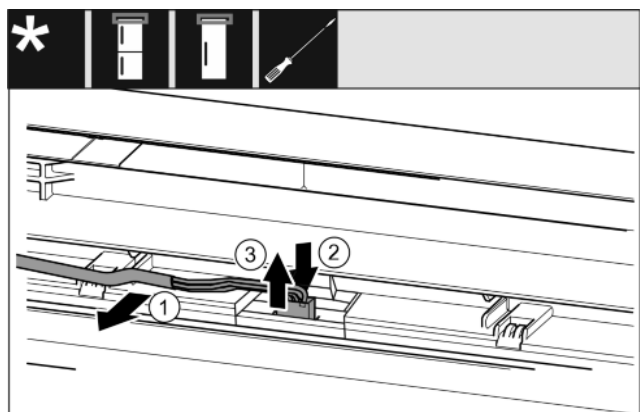


Fig. 16

- ▶ Sivý kábel opatrne uvoľnite z vedenia vo dverách. Fig. 16 (1)
- ▶ Sponu za zástrčkou potlačte dozadu. Fig. 16 (2)
- ▶ Zástrčku opatrne vytiahnite nahor. Fig. 16 (3)

# Výmena dorazu dverí

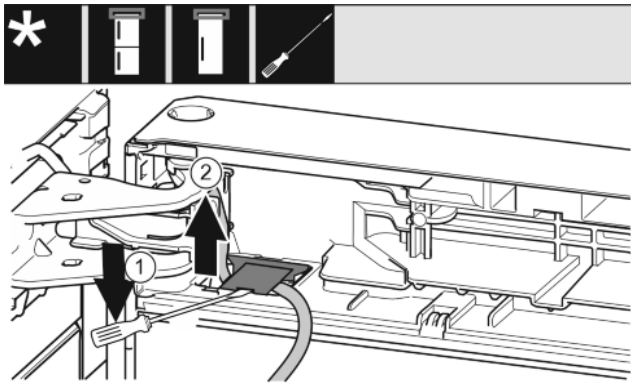


Fig. 17

- ▶ Plochým skrutkovačom nadvihnite kryt a vytiahnite ho. Fig. 17 (1)
- ▶ Vytiahnite kábel. Fig. 17 (2)

## 13.4 Odobratie horných dverí

### Poznámka

- ▶ Predtým ako odoberte dvere, vyberte potraviny z odkladacieho priestoru v dverách, aby tieto nevypadávali.

### Pre všetky zariadenia:

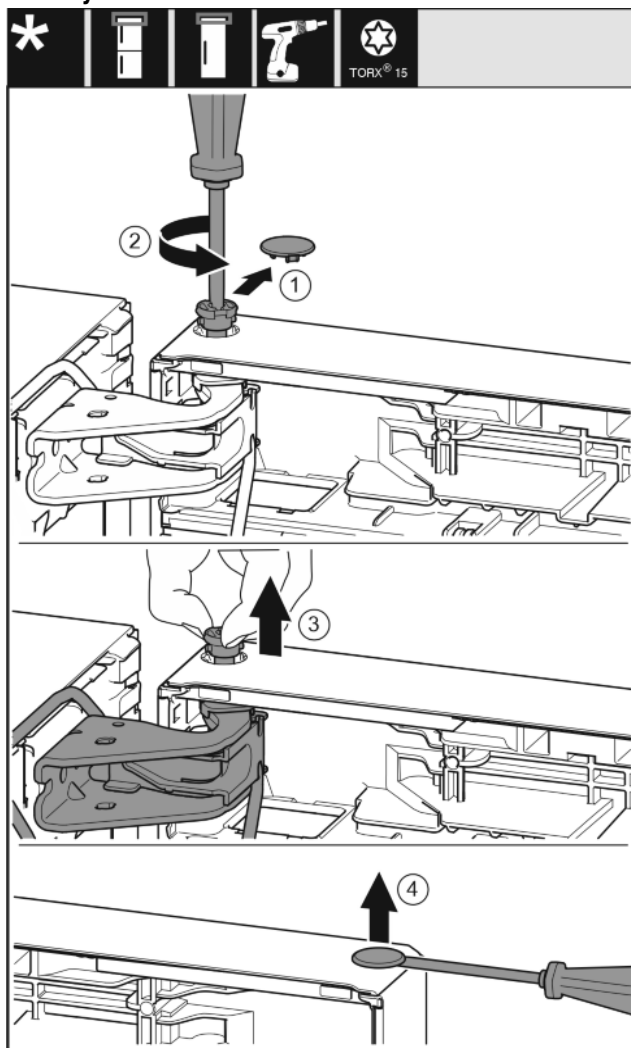


Fig. 18



### UPOZORNENIE

Nebezpečenstvo poranenia pri vyklopení dverí!

- ▶ Dvere dobre pridržte.
  - ▶ Dvere opatrne odstavte.
- 
- ▶ Opatrne vytiahnite poistný kryt. Fig. 18 (1)
  - ▶ Skrutkovačom T15 trochu vyskrutkujte čap. Fig. 18 (2)
  - ▶ Pevne držte dvere a čap vytiahnite prstami. Fig. 18 (3)
  - ▶ Dvere nadvihnite a odložte nabok.
  - ▶ Plochým skrutkovačom opatrne nadvihnite a vyberte zátku z puzdra ložiska dverí. Fig. 18 (4)

## 13.5 Odobratie dolných dverí

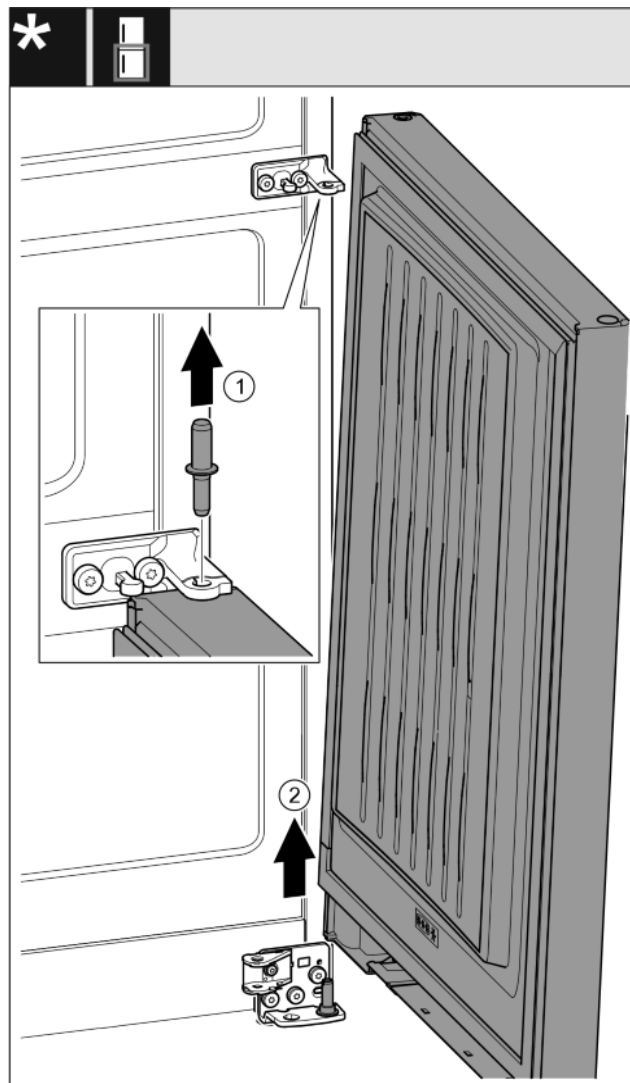


Fig. 19\*



### UPOZORNENIE

Nebezpečenstvo poranenia pri vyklopení dverí!

- ▶ Dvere dobre pridržte.
  - ▶ Dvere opatrne odstavte.
- 
- ▶ Čap vytiahnite nahor.\* Fig. 19 (1)
  - ▶ Dvere vyklopte von, nadvihnite smerom hore a odložte nabok.\* Fig. 19 (2)

## 13.6 Premiestnenie horných ložiskových dielov

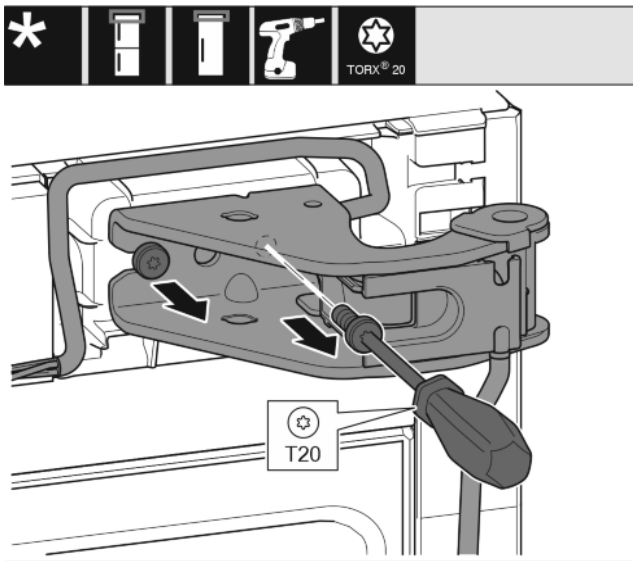


Fig. 20

- ▶ Skrutkovačom T20 vyskrutkujte obe skrutky.
- ▶ Nadvihnite a odstráňte ložiskovú konzolu a kábel.

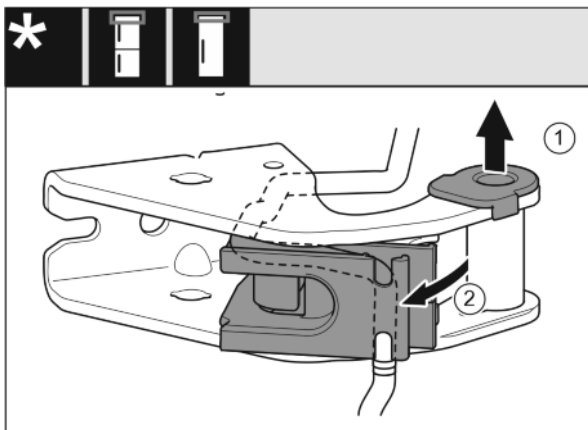


Fig. 21

- ▶ Puzdro ložiska vytiahnite z vedenia. Fig. 21 (1)
- ▶ Držiak kábla vychýľte. Fig. 21 (2)

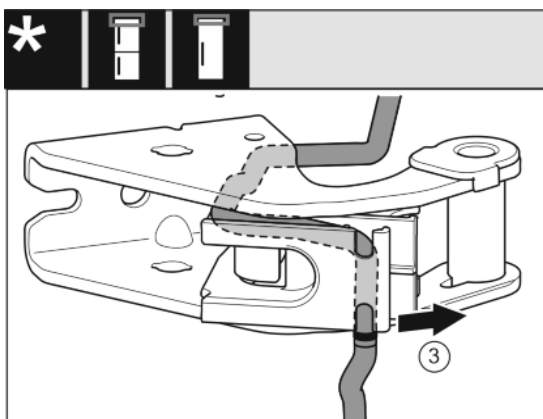


Fig. 22

- ▶ Kábel uvoľnite z vedenia. Fig. 22 (3)

### POZOR

Stlačenie kábla

- ▶ Pri kladení kábla dbajte na označenie. V držiaku kábla sa kratší koniec kábla kladie od značky.

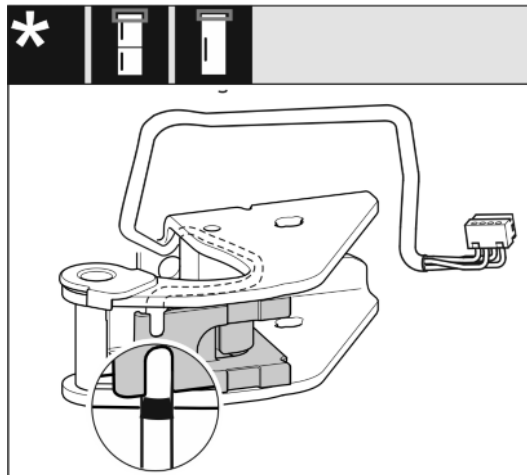


Fig. 23

- ▶ Kábel nasadíte zrkadlovo obrátene.
- ▶ Čierna značka sa pritom musí nachádzať na hrane držiaka kábla.
- ▶ Držiak kábla vychýľte späť.

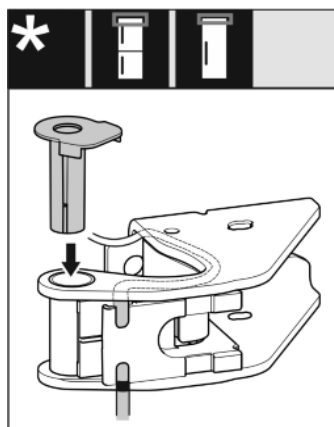


Fig. 24

- ▶ Puzdro ložiska nasadíte z druhej strany a zaklapnete.

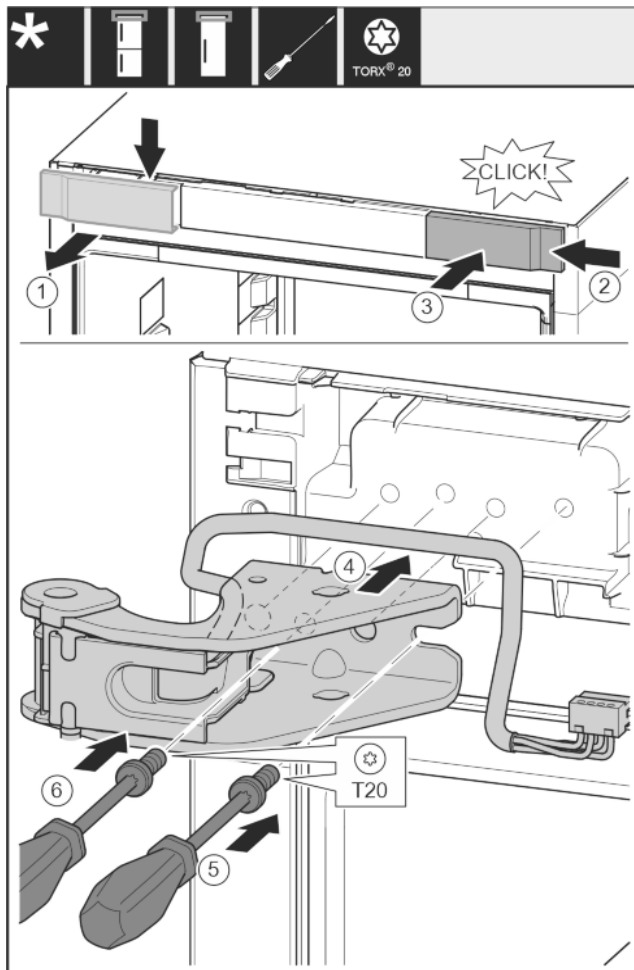


Fig. 25

- ▶ Odoberte kryt zhora dopredu. Fig. 25 (1)
- ▶ Kryt zaveste na druhú stranu sprava otočený o 180°. Fig. 25 (2)
- ▶ Kryt zaklapnite. Fig. 25 (3)
- ▶ Nasad'te hornú ložiskovú konzolu. Fig. 25 (4)
- ▶ Skrutku nasad'te a pevne zaskrutkujte skrutkovačom T20. Fig. 25 (5)
- ▶ Skrutku vložte a pevne zaskrutkujte skrutkovačom T20. Fig. 25 (6)

## 13.7 Premiestnenie stredných ložiskových dielov

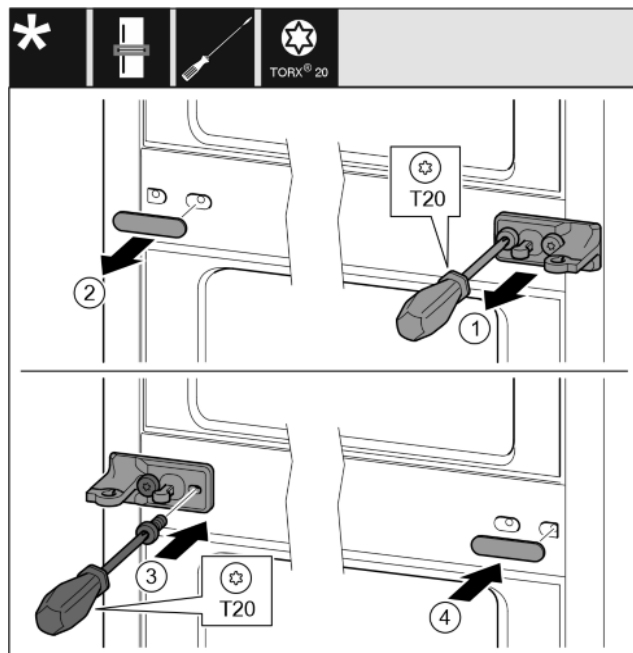


Fig. 26

- ▶ Stiahnite podložku. Fig. 26 (1)
- ▶ Skrutkovačom T20 vyskrutkujte skrutky. Fig. 26 (2)
- ▶ Opatrne stiahnite kryt. Fig. 26 (3)
- ▶ Ložiskovú konzolu s fóliou priskrutkujte otočenú o 180° na druhú stranu. Fig. 26 (4)
- ▶ Kryt pripievnte otočený o 180° na druhú stranu. Fig. 26 (5)
- ▶ Podložku nasuňte spredu. Fig. 26 (6)

## 13.8 Premiestnenie spodných ložiskových dielov

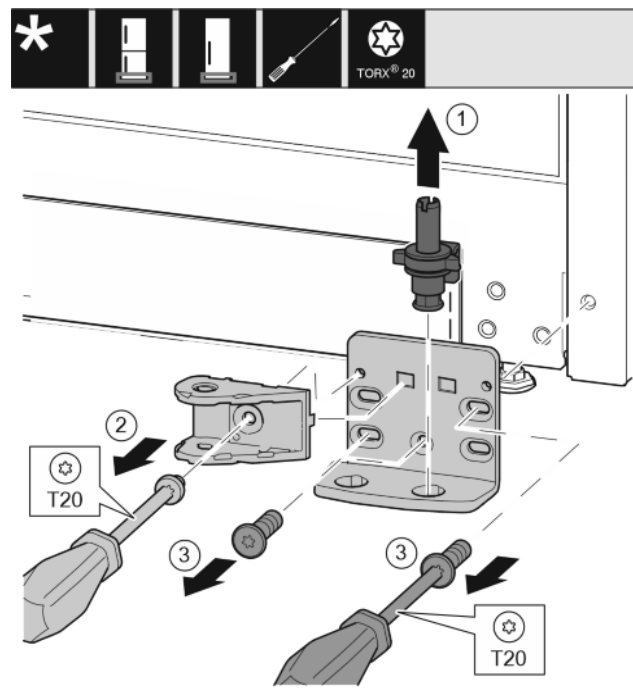


Fig. 27

- ▶ Ložiskový čap vytiahnite úplne nahor. Fig. 27 (1)
- ▶ Skrutky vyskrutkujte skrutkovačom T20 a odnímate spoj tlmíča uzatvárania. Fig. 27 (2)
- ▶ Skrutky vyskrutkujte skrutkovačom T20 a odnímate ložiskovú konzolu. Fig. 27 (3)

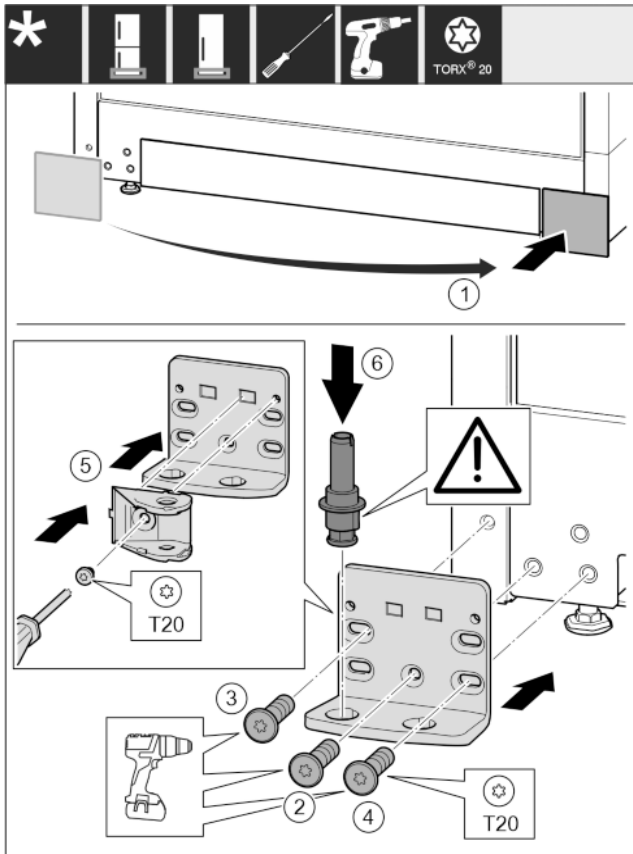


Fig. 28

- ▶ Odoberte kryt a pripevnite ho na druhú stranu. Fig. 28 (1)
- ▶ Ložiskovú konzolu nasadíte na druhú stranu a priskrutkujte ju pomocou skrutkovača T20. Začnite skrutkou 2 dole v strede. Fig. 28 (2)
- ▶ Pevne zaskrutkujte skrutku 3 a 4. Fig. 28 (3,4)
- ▶ Spoj tmiča uzatvárania otočte o 180°. Na druhej strane ložiskovej konzoly ho priskrutkujte skrutkovačom T20. Fig. 28 (5)
- ▶ Ložiskový čap úplne nasadíte. Dbajte pritom na to, aby zaisťovací doraz ukazoval smerom dozadu. Fig. 28 (6)

## 13.9 Premiestnenie ložiskových dielov dverí

Dvere hore

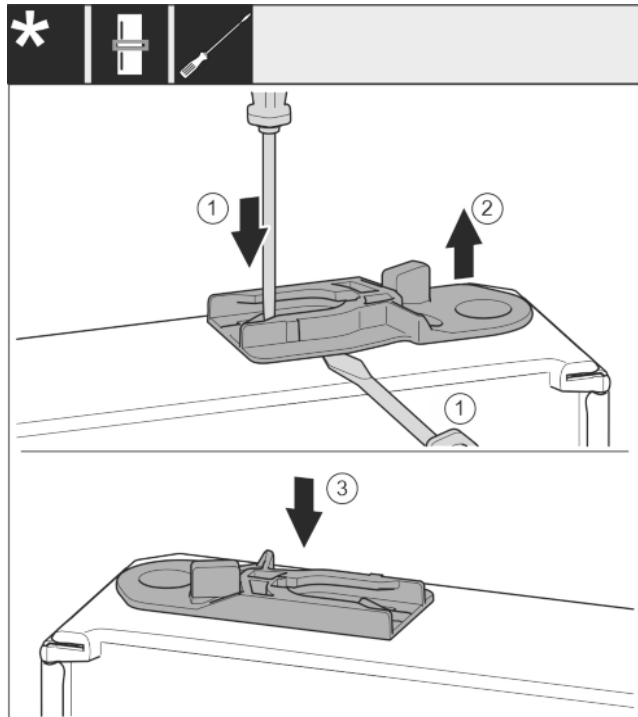


Fig. 29

- ▶ Dolná strana dverí ukazuje nahor: Otočte dvere.
- ▶ Vytiahnite vodiace puzdro: plochým skrutkovačom zatlačte strmeň a súčasne plochý skrutkovač zasuňte pod vodiace puzdro. Fig. 29 (1, 2)
- ▶ Vodiace puzdro, ktoré je súčasťou dodávky, zasuňte na druhej strane telesa. Fig. 29 (3)
- ▶ Horná strana dverí ukazuje nahor: Otočte dvere.



## 13.10 Premiestnenie držiadiel\*

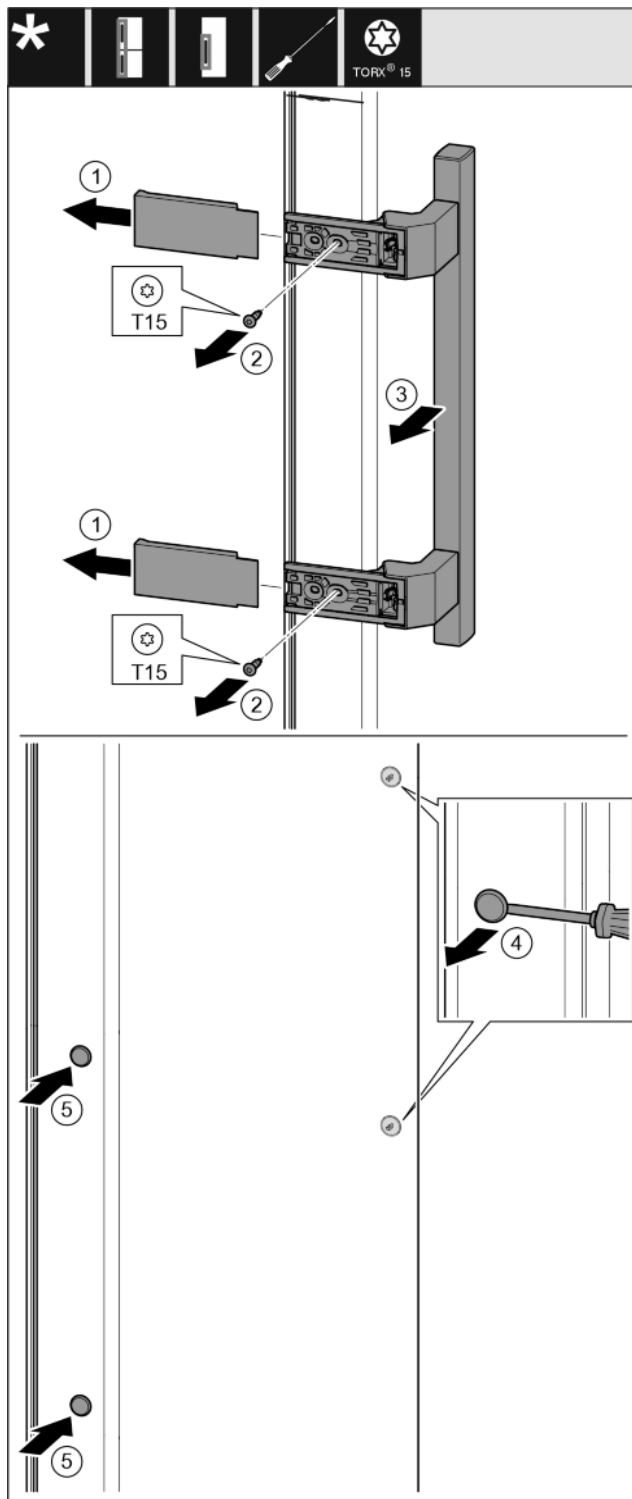


Fig. 30

- ▶ Stiahnite kryt. Fig. 30 (1)
- ▶ Skrutkovačom T15 vyskrutkujte skrutky. Fig. 30 (2)
- ▶ Odoberte držadlo. Fig. 30 (3)
- ▶ Plochým skrutkovačom opatrne nadvihnite a vyberte bočnú zátku. Fig. 30 (4)
- ▶ Zátku opäť nasad'ite na druhú stranu. Fig. 30 (5)

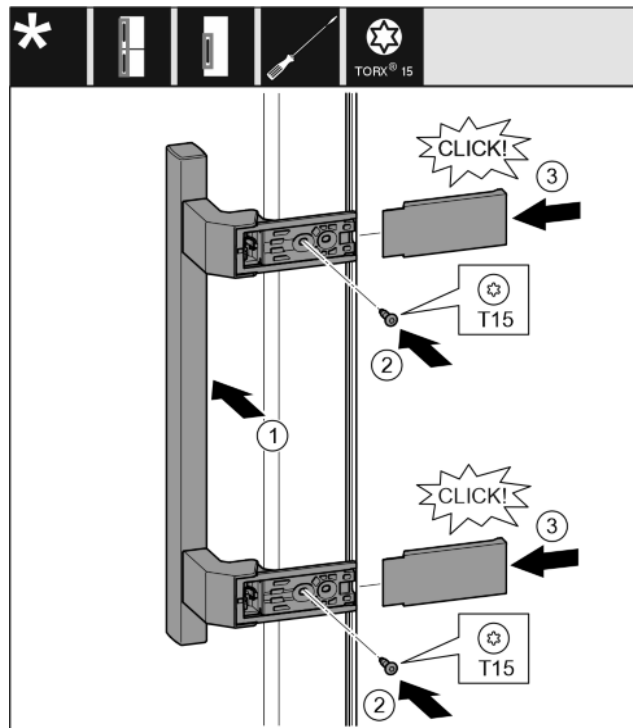


Fig. 31

- ▶ Držadlo nasad'ite na opačnú stranu. Fig. 31 (1)
- ▷ Otvory pre skrutky musia ležať presne nad sebou.
- ▶ Skrutkovačom T15 pevne zaskrutkujte skrutky. Fig. 31 (2)
- ▶ Kryty nasad'ite a nasuňte z boku. Fig. 31 (3)
- ▷ Dbajte na správne zaklapnutie.

## 13.11 Montáž dolných dverí

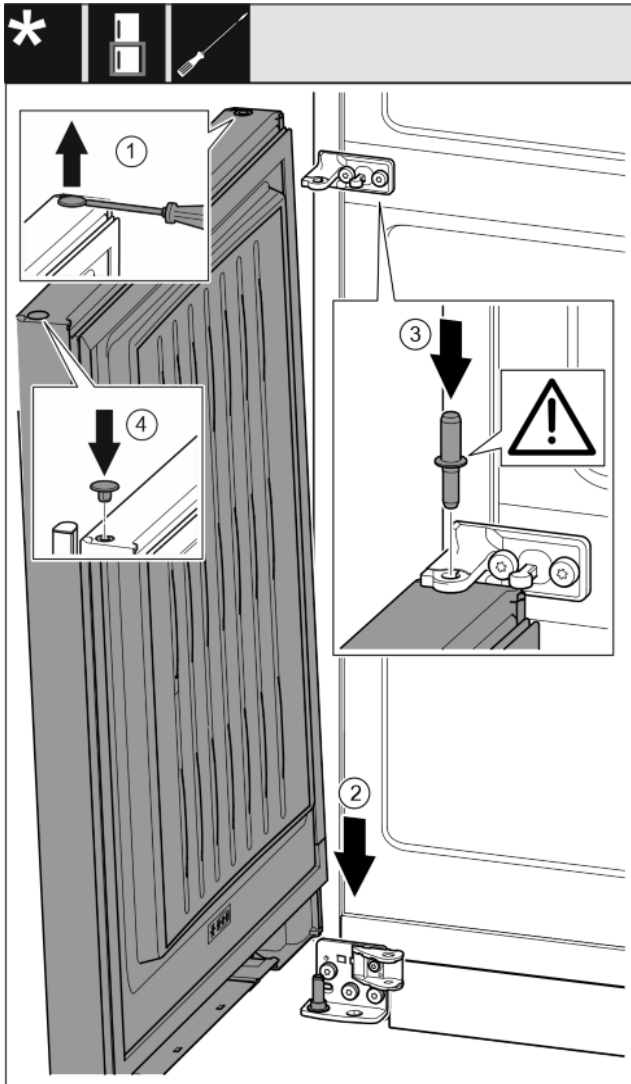


Fig. 32

- ▶ Plochým skrutkovačom opatrne nadvihnite a vyberte zátku. Fig. 32 (1)
- ▶ Dvere nasadíte zhora na dolný ložiskový čap. Fig. 32 (2)
- ▶ Ložiskový čap v strede nasadíte cez ložiskovú konzolu v strede do dolných dverí. Dbajte pritom na to, aby zaistovací doraz ukazoval smerom dozadu. Fig. 32 (3)
- ▶ Zátku opäť nasadíte na druhú stranu dverí. Fig. 32 (4)

## 13.12 Montáž horných dverí

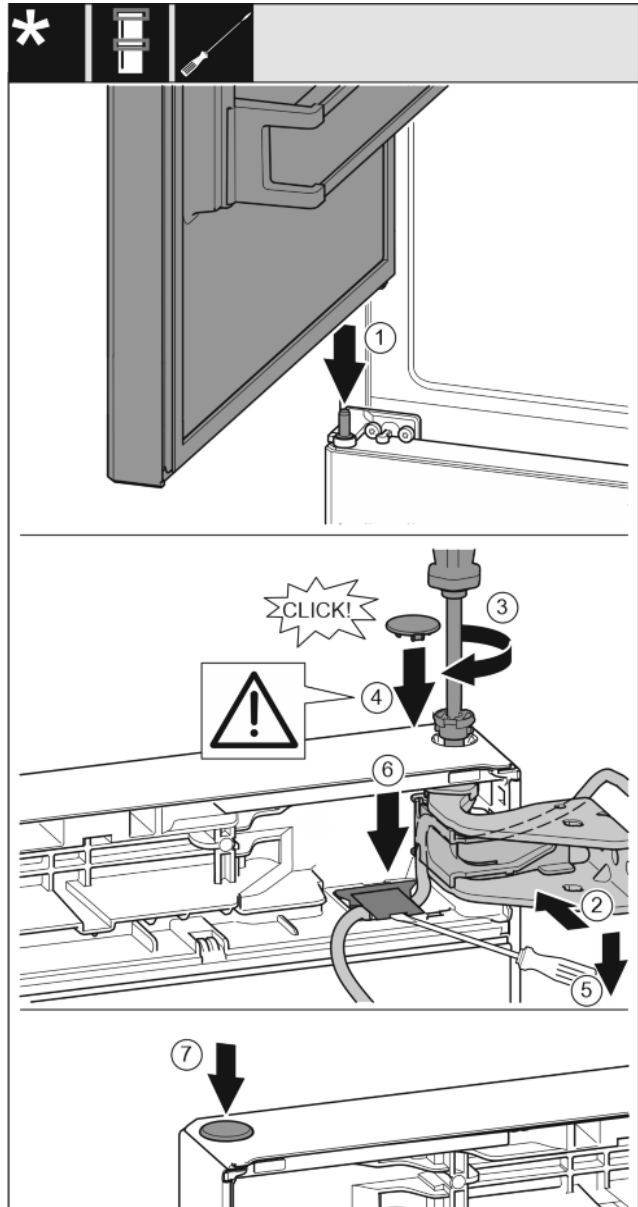


Fig. 33

- ▶ Vrchné dvere nasadíte na stredný ložiskový čap Fig. 33 (1)
- ▶ Dvere hore vyrovnajte s otvorom v ložiskovej konzole. Fig. 33 (2)
- ▶ Vložte čap a pevne ho priskrutkujte skrutkovačom T15. Fig. 33 (3)
- ▶ Namontujte poistný kryt pre poistku dverí: nasadíte poistný kryt a skontrolujete, či prilieha ku dverám. Inak čap vložte úplne. Fig. 33 (4)

### POZOR

Stlačenie kábla

- ▶ Značka na kábli musí byť v strede držiaka. Spona s dlhším otvorom musí smerovať dopredu.
- ▶ Plochým skrutkovačom nadvihnite kryt a vytiahnite ho. Potom pod kryt nasadíte kábel. Fig. 33 (5)
- ▶ Znova nasadíte kryt a tlačte ho nadol, kým nezapadne. Fig. 33 (6)
- ▶ Nasadíte zátku. Fig. 33 (7)

## 13.13 Montáž káblového spojenia

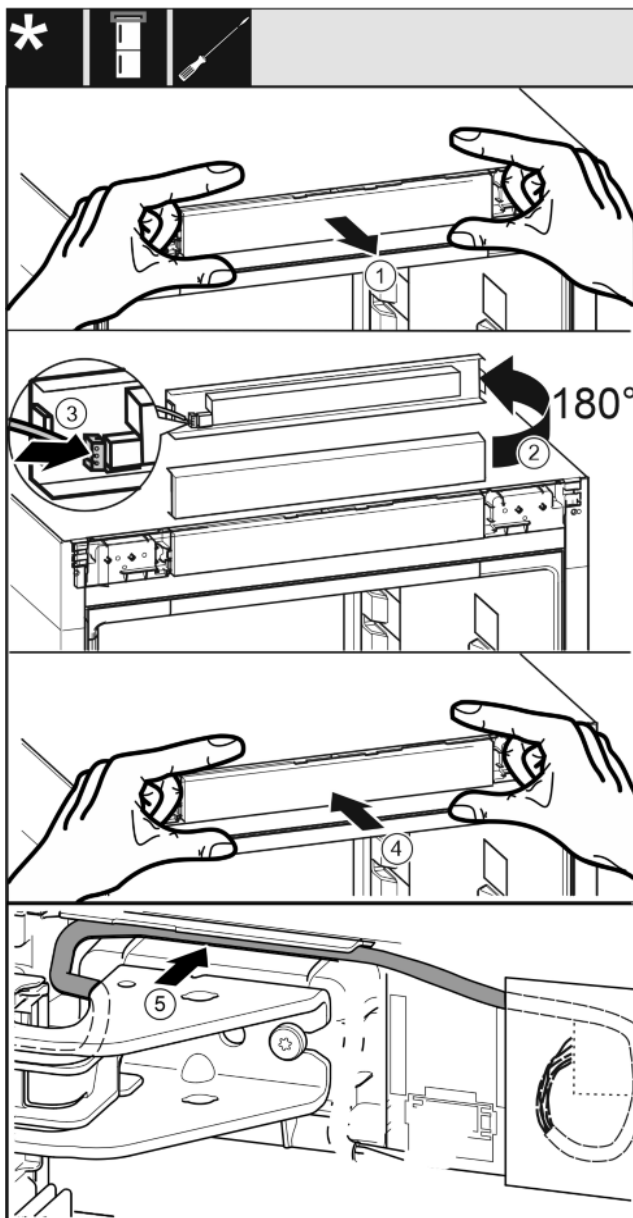


Fig. 34

- ▶ Opatrne vytiahnite obslužný kryt. Fig. 34 (1)
- ▶ Otočte kryt o 180° nahor. Fig. 34 (2)
- ▶ Zaklapnite zástrčku na kryte obslužného dielu. Fig. 34 (3)
- ▶ Obslužný kryt znova zaistíte na zariadení. Fig. 34 (4)
- ▶ Sivý kábel opatrne položte do vedenia nad hornou ložiskovou konzolou. Fig. 34 (5)

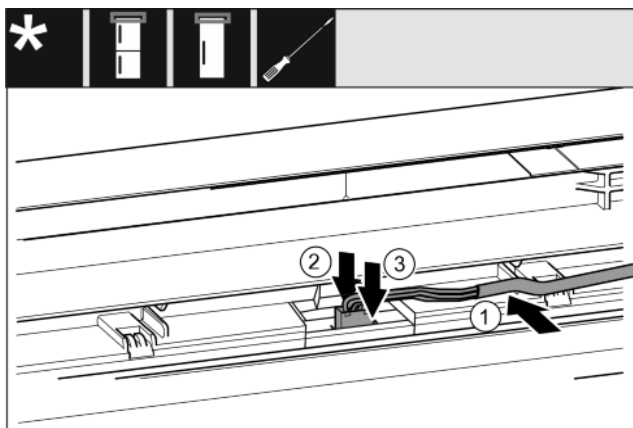


Fig. 35

- ▶ Sivý kábel vložte do vedenia v horných dverách. Fig. 35 (1)
- ▶ Výstupok potlačte dozadu Fig. 35 (2)
- ▶ Zaklapnite zástrčku. Fig. 35 (3)
- ▶ Zvyšnú dĺžku kábla v prípade potreby položte ako slučku vo vedení.

## 13.14 Vyrovnanie dverí



### VÝSTRAHA

Nebezpečenstvo poranenia spôsobené padajúcimi dverami!  
Ak nie sú časti ložiska dostatočne pevne priskrutkované, dvere môžu spadnúť. Môže to viesť k ťažkým poraneniam. Okrem toho, ak sa dvere prípadne nezatvoria, chladenie nie je dostatočné.

- ▶ Ložiskové konzoly pevne priskrutkujte s uťahovacím momentom 4 Nm.
- ▶ Všetky skrutky skontrolujte a príp. utiahnite.

- ▶ Dvere príp. vyrovnajte lícujúc s krytom zariadenia prostredníctvom oboch pozdĺžnych dier v ložiskovej konzole dole a v ložiskovej konzole v strede. Za týmto účelom vyskrutkujte priloženým nástrojom T20 strednú skrutku v ložiskovej konzole dole. Zvyšné skrutky trochu uvoľnite nástrojom T20 alebo skrutkovačom T20 a vyrovnajte v pozdĺžnych dierach. V ložiskovej konzole v strede uvoľnite skrutky nástrojom T20 a ložiskovú konzolu v strede vyrovnajte v pozdĺžnych dierach.

- ▶ Podoprite dvere: Nastavovaciu nohu na ložiskovej konzole dole vytočte vidlicovým kľúčom veľ. 10, pokiaľ nedosadá na podlahu, potom otočte ďalej o 90°.

## 13.15 Montáž dolného tlmíča uzatvárania

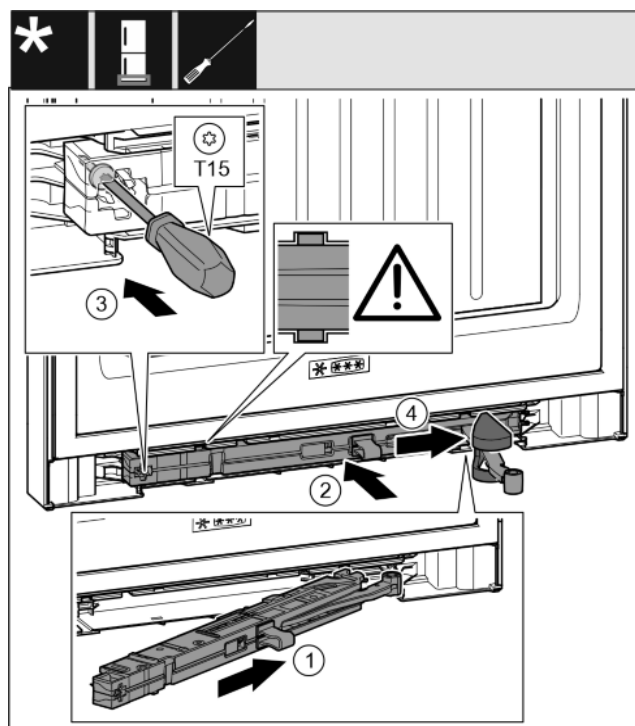


Fig. 36

- ▶ Jednotku tlmíča uzatvárania zasuňte na strane ložiskovej konzoly až na doraz šikmo do vybrania. Fig. 36 (1)
- ▶ Jednotku tlmíča uzatvárania zasuňte úplne do vybrania. Fig. 36 (2)
- ▶ Jednotka je správne umiestnená, keď sa rameno jednotky tlmíča uzatvárania nachádza vo vedení.
- ▶ Skrutkovačom T15 pevne zaskrutkujte skrutku. Fig. 36 (3)
- ▶ Na kĺb nasuňte kryt. Fig. 36 (4)

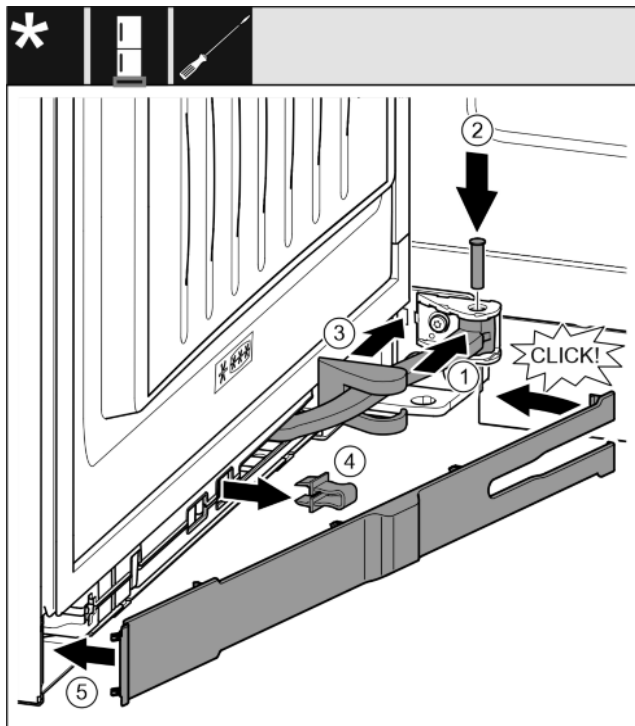


Fig. 37

Dvere sú otvorené o 90°

- ▶ Kĺb otočte v závese. Fig. 37 (1)
- ▶ Skrutkovačom T15 nasadíte čap do závesu a kĺbu. Pritom dbajte na to, aby sa zaistovací doraz nachádzal správne v drážke. Fig. 37 (2)
- ▶ Kryt ložiskovej konzoly posuňte pozdĺž kĺbu a namontujte ho nad záves. Fig. 37 (3)
- ▶ Vyberte poistku. Fig. 37 (4)
- ▶ Kryt nasadíte na strane rukoväte a priklopte. Fig. 37 (5)
- ▷ Kryt je zaistený.
- ▶ Zatvorte dolné dvere.

## 13.16 Montáž horného tlmíča uzatvárania

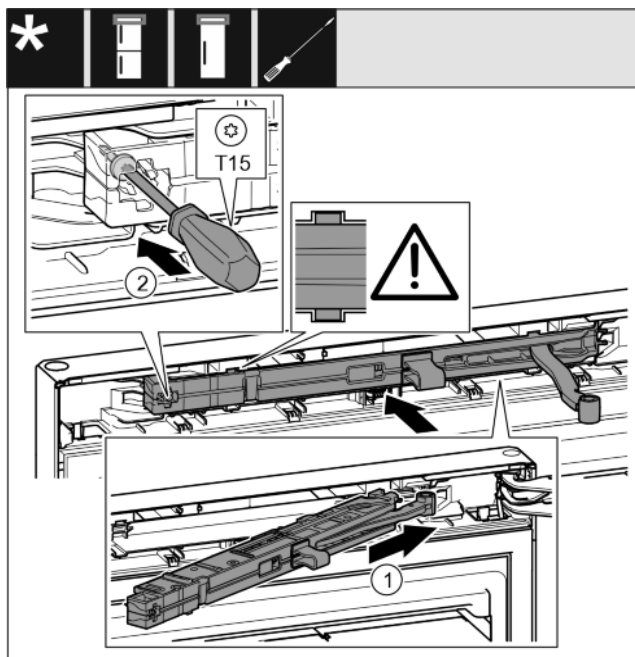


Fig. 38

- ▶ Jednotku tlmíča uzatvárania zasuňte na strane ložiskovej konzoly až na doraz šikmo do vybrania. Fig. 38 (1)
- ▶ Jednotku úplne zasuňte.

▷ Jednotka je správne umiestnená, keď sa rameno jednotky tlmíča uzatvárania nachádza vo vedení v telese.

- ▶ Skrutkovačom T15 pevne zaskrutkujte skrutku. Fig. 38 (2)

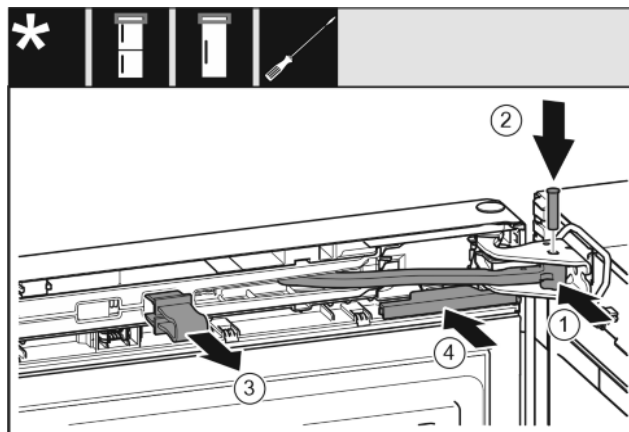


Fig. 39

Dvere sú otvorené o 90°.

- ▶ Kĺb otočte v ložiskovej konzole. Fig. 39 (1)
- ▶ Do ložiskovej konzoly a kĺbu vložte čap. Pritom dbajte na to, aby sa zaistovací doraz nachádzal správne v drážke. Fig. 39 (2)
- ▶ Vyberte poistku. Fig. 39 (3)
- ▶ Nasuňte kryt. Fig. 39 (4)

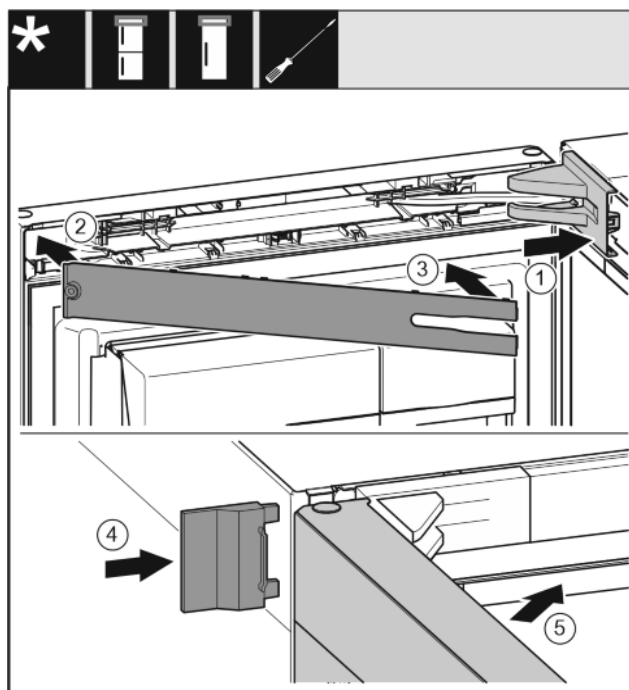


Fig. 40

- ▶ Nasadíte kryt ložiskovej konzoly a zaistíte, príp. opatrne roztlačíte. Fig. 40 (1)
- ▶ Nasadíte kryt. Fig. 40 (2)
- ▶ Kryt priklopte a zaistíte. Fig. 40 (3)
- ▶ Nasuňte vonkajší kryt. Fig. 40 (4)
- ▶ Zatvorte horné dvere. Fig. 40 (5)

## 14 Pripojenie zariadenia



### VÝSTRAHA

Nesprávne pripojenie!

Nebezpečenstvo požiaru.

- ▶ Nepoužívajte predlžovacie káble.
- ▶ Nepoužívajte rozvodné lišty.

# Pripojenie zariadenia

## POZOR

Nesprávne pripojenie!

Poškodenie elektroniky.

- ▶ Nepoužívajte ostrovný menič.
- ▶ Nepoužívajte úsporné zásuvky.

## Poznámka

Používajte výhradne priložený sieťový prívod.

- ▶ Dlhší sieťový prívod si môžete objednať u zákaznického servisu.

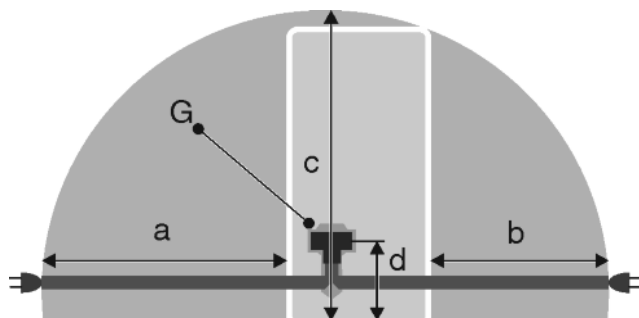


Fig. 41

a	b	c	d	G
~ 1800 mm	~ 1 400 mm	~ 2100 mm	~ 200 mm	Zástrčka zariadenia

Zabezpečte, aby boli splnené nasledovné predpoklady:

- Druh prúdu a napätie na mieste inštalácie zodpovedá údajom na typovom štítku .
- Zásuvka je uzemnená v súlade s predpismi a elektronicky istená.
- Vypínací prúd poistky sa nachádza medzi 10 a 16 A.
- Zásuvka je ľahko prístupná.
- Zásuvka sa nachádza mimo oblasti zadnej strany zariadenia v uvedenej oblasti Fig. 41 (a, b, c).
- ▶ Prekontrolujte elektrické pripojenie.
- ▶ Zástrčku zariadenia Fig. 41 (G) zastrčte na zadnej strane zariadenia. Dbajte na správne zaklapnutie.
- ▶ Sieťovú zástrčku pripojte na napájanie napätím.
- ▷ Na displeji sa zobrazí logo Liebherr.
- ▷ Zobrazenie sa zmení na symbol pohotovosti.







[home.liebherr.com/fridge-manuals](https://home.liebherr.com/fridge-manuals)

**SK** Kombinácia chladničky/mrazničky

Dátum vydania: 20210929  
Č. art. – Index: 7080544-00