



Návod na montáž

Quality, Design and Innovation



home.liebherr.com/fridge-manuals



LIEBHERR

Obsah

1	Všeobecné bezpečnostné pokyny	2
2	Podmienky inštalácie	3
2.1	Miestnosť.....	3
2.2	Inštalácia viacerých zariadení.....	3
2.3	Elektrické pripojenie.....	3
3	Rozmery zariadenia	4
4	Rozmery výklenku	4
4.1	Vnútorne rozmery.....	4
4.2	Požiadavky na ventiláciu.....	5
5	Vybalenie zariadenia	5
6	Inštalácia zariadenia	5
6.1	Po inštalácii.....	5
7	Likvidácia balenia	5
8	Objasnenie použitých symbolov	5
9	Dvere mraziaceho boxu ****	6
9.1	Premiestnenie dorazu dverí.....	6
10	Vstavanie zariadenia do výklenku	6
11	Montáž dekoračnej dosky	10
12	Montáž dekoračnej dosky s vyrovnávacími panelmi	11
13	Pripojenie zariadenia	11

Výrobca neustále pracuje na ďalšom vývoji všetkých typov a modelov. Prosíme preto o pochopenie, že si musíme vyhradiť právo na zmeny tvaru, vybavenia a techniky.



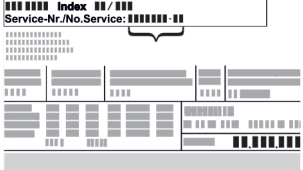




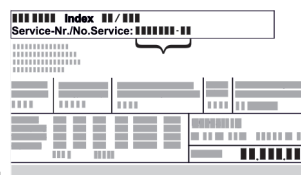
Symbol	Vysvetlenie
	Prečítajte si návod Aby ste sa zoznámili so všetkými výhodami nového zariadenia, prečítajte si, prosím, pozorne pokyny v tomto návode.
	Kompletný návod na internete Podrobný návod nájdete na internete prostredníctvom QR kódu na prednej strane tohto návodu na adrese home.liebherr.com/fridge-manuals alebo zadaním servisného čísla na adrese home.liebherr.com/fridge-manuals . Servisné číslo nájdete na typovom štítku: 
	Kontrola zariadenia Skontrolujte všetky diely, či sa pri preprave nepoškodili. V prípade reklamácií sa obráťte na predajcu alebo zákaznícky servis.
	Odchýlky Tento návod na použitie platí pre viaceré modely, preto sú možné odchýlky. Odseky, ktoré platia iba pre určité zariadenia, sú označené hviezdíčkou (*).

Fig. Príklad zobrazenia

Symbol	Vysvetlenie
	Pokyny k manipulácii a výsledky manipulácie Pokyny k manipulácii sú označené ▶. Výsledky manipulácie sú označené ▷.
	Videá Videá k zariadeniam sú k dispozícii na kanáli YouTube spoločnosti Liebherr-Hausgeräte.



1 Všeobecné bezpečnostné pokyny


- Tento návod na montáž starostlivo uschovejte, aby ste ho mohli kedykoľvek použiť.
- Ak zariadenie odovzdáte ďalšiemu vlastníkovi, odovzdajte s ním aj tento návod na montáž.
- Pre správne a bezpečné používanie zariadenia si pred inštaláciou a použitím starostlivo prečítajte tento návod na montáž. Vždy dodržiavajte pokyny, bezpečnostné pokyny a výstražné upozornenia, ktoré sú v ňom uvedené. Sú dôležité pre to, aby ste zariadenie mohli bezpečne a bezchybne inštalovať a prevádzkovať.
- Najskôr si prečítajte všeobecné bezpečnostné pokyny v návode na použitie, ktorý patrí k tomuto návodu na montáž, v kapitole „Všeobecné bezpečnostné pokyny“ a dodržte ich. Ak návod na použitie neviete nájsť, môžete si ho stiahnuť z internetu prostredníctvom QR kódu na prednej strane tohto návodu na adrese home.liebherr.com/fridge-manuals alebo zadaním servisného čísla na adrese home.liebherr.com/fridge-manuals. Servisné číslo nájdete na typovom



štítku:

- Keď zariadenie inštalujete, dodržujte výstražné upozornenia a ďalšie špeciálne upozornenia v ostatných kapitolách:

	NEBEZPEČENSTVO	označuje bezprostredne nebezpečnú situáciu, ktorá má za následok smrť alebo ťažké poranenia, ak sa jej nezabráni.
	VÝSTRAHA	označuje nebezpečnú situáciu, ktorá by mohla mať za následok smrť alebo ťažké poranenie, ak sa jej nezabráni.

	UPOZORNENIE	označuje nebezpečnú situáciu, ktorá by mohla mať za následok ľahké alebo stredné poranenia, ak sa jej nezabráni.
	POZOR	označuje nebezpečnú situáciu, ktorá by mohla mať za následok vecné škody, ak sa jej nezabráni.
	Poznámka	označuje potrebné upozornenia a tipy.

2 Podmienky inštalácie

VÝSTRAHA

Nebezpečenstvo požiaru z dôvodu vlhkosti!

Ak časti vedúce elektrický prúd alebo sieťový prívod navlhnú, môže dôjsť ku skratu.

- ▶ Zariadenie je koncipované na použitie v uzatvorených priestoroch. Zariadenie neprevádzkujte vo vonkajších priestoroch alebo vo vlhkom prostredí a v prostredí so striekajúcou vodou.

Používanie v súlade s určením

- Zariadenie inštalujte a používajte výlučne v uzavretých priestoroch.
- Zariadenie prevádzkujte iba v zmontovanom stave.

2.1 Miestnosť

VÝSTRAHA

Vytekajúce chladiace médium a olej!

Požiar. Chladiace médium použité v zariadení nezaťažuje životné prostredie, ale je horľavé. Horľavý je aj olej v zariadení. Pri patrične vysokej koncentrácii a v kontakte s externým zdrojom tepla sa môžu unikajúce chladiace médium a olej vznietiť.

- ▶ Nepoškodíte potrubia obehú chladiaceho média a kompresor.

- Ak je zariadenie nainštalované vo veľmi vlhkom prostredí, môže sa na vonkajšej strane zariadenia tvoriť kondenzát. Vždy je potrebné dbať na správne prevzdušnenie a vetranie na mieste inštalácie.
- Čím je v zariadení viac chladiaceho média, tým väčšia musí byť miestnosť, v ktorej sa zariadenie nachádza. V príliš malých miestnostiach môže pri netesnosti vzniknúť horľavá zmes plynu a vzduchu. Na 8 g chladiaceho média musí byť priestor inštalácie veľký minimálne 1 m³. Údaje o obsahu chladiacom médiu sú uvedené na typovom štítku vo vnútornom priestore zariadenia.

2.1.1 Podklad v miestnosti

- Podlaha na mieste inštalácie musí byť vodorovná a rovná.
- Kuchynský nábytok, do ktorého sa zariadenie inštaluje, je potrebné pri nerovnej podlahe vyrovať podložením.

2.1.2 Umiestnenie v miestnosti

- Vyvarujte sa umiestneniu zariadenia na mieste s priamym slnečným žiarením, vedľa sporáka, vykurovania a podobne.
- Zariadenie inštalujte iba do stabilného nábytku.

2.2 Inštalácia viacerých zariadení

POZOR

Nebezpečenstvo poškodenia kondenzátom!

- ▶ Zariadenie neinštalujte bezprostredne vedľa iného chladiaceho/mraziaceho zariadenia.

POZOR

Nebezpečenstvo poškodenia kondenzátom!

- ▶ Zariadenie neinštalujte bezprostredne nad iným chladiacim/mraziacim zariadením.

Zariadenia sú vyvinuté pre rôzne druhy inštalácie. Zariadenie kombinujte výlučne len vtedy, ak sú na to vyvinuté. V nasledujúcej tabuľke je uvedený možný druh inštalácie podľa modelu:

Druh inštalácie	Model
single	všetky modely
Side-by-Side (SBS)	Modely, ktorých označenie modelu začína písmenom S.... Umiestnenie nájdete v priloženej inštalácii SBS.
Nad sebou	Modely do maximálnej výšky výklenku 880 mm a s vykurovaným stropom je možné inštalovať „nad sebou“. Horné zariadenie: do maximálnej výšky výklenku 140 mm

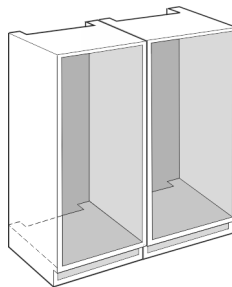


Fig. 1

Každé zariadenie inštalujte do samostatného výklenku nábytku.

2.3 Elektrické pripojenie

VÝSTRAHA

Nesprávna prevádzka!

Požiar. Ak sa sieťový kábel/zástrčka dotýka zadnej strany zariadenia, môže sa sieťový kábel/zástrčka vplyvom vibrácií zariadenia poškodiť a tým môže dôjsť ku skratu.

- ▶ Zariadenie postavte tak, aby sa nedotýkalo žiadnej zástrčky alebo sieťového kábla.
- ▶ Do zásuviek na zadnej strane zariadenia nepripájajte žiadne zariadenia.
- ▶ Viacero konektorov/rozvodné lišty, ako aj iné elektronické zariadenia (ako napr. halogénové transformátory) sa nesmú umiestňovať a prevádzkovať na zadnej strane prístrojov.

Rozmery zariadenia

3 Rozmery zariadenia

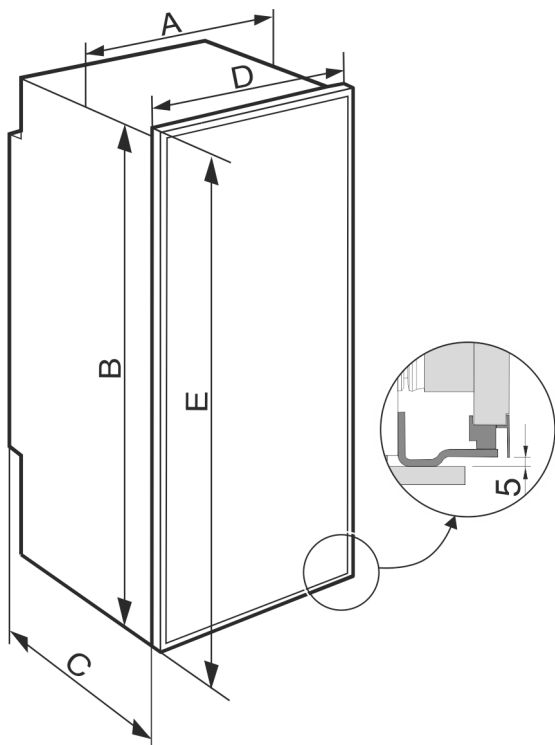


Fig. 2

	A (mm)	B (mm)	C (mm)	D (mm)	E (mm)
DR/e/f 39...	557	872	512	591	888
DRe 41..	557	1213	512	591	1232

4 Rozmery výklenku

4.1 Vnútorne rozmery

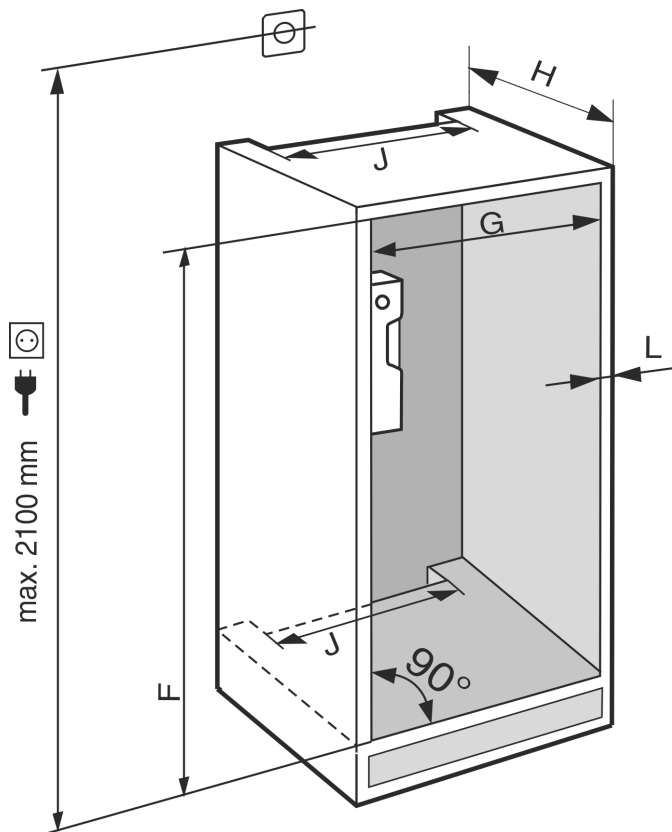


Fig. 3

	F (mm)	G (mm)	H (mm)	J (mm)	L (mm)
DR/e/f 39...	874 — 880	560 — 570	min. 550, odporúčané 560	min. 500	max. 19
DRe 41...	1216 — 1226				

Deklarovaná spotreba energie bola určená pri hĺbke kuchynského nábytku 560 mm. Zariadenie je pri hĺbke kuchynského nábytku 550 mm plne funkčné, má však nepatrne vyššiu spotrebu energie.

- ▶ Skontrolujte hrúbku steny susediaceho nábytku: Musí mať min. 16 mm.
- ▶ Zariadenie inštalujte iba do stabilného kuchynského nábytku. Nábytok zaistite proti prevráteniu.
- ▶ Kuchynský nábytok vyrovnajte pomocou vodováhy a uholníka a v prípade potreby ho vyrovnajte podložkami.
- ▶ Zaistite, aby bola podlaha a bočné steny nábytku voči sebe v pravom uhle.

4.2 Požiadavky na ventiláciu

POZOR

Zakryté vetracie otvory!

Poškodenia. Zariadenie sa môže prehriať, čo môže viesť k skráteniu životnosti rôznych častí zariadenia a k obmedzeniam funkcie.

- ▶ Vždy je potrebné dbať na správne prevzdušnenie a vetranie.
- ▶ Vetracie otvory, resp. mreže v kryte zariadenia a v kuchynskom nábytku (vstavaný spotrebič) udržiavajte vždy voľné.
- ▶ Ventilačnú štrbinu udržiavajte vždy voľnú.

Poznámka

Ak je vzdialenosť medzi zadnou stranou zariadenia a stenou menej ako 51 mm, môže stúpať spotreba energie.

Prevzdušnenie a ventilácia sa realizuje cez podstavec zariadenia.

Bezpodmienečne zachovajte vetracie prierezy:

- Hĺbka vetracej šachty na zadnej stene nábytku musí byť min. 38 mm.
- Pre prevzdušňovacie prierezy v podstavci nábytku a pre vetracie prierezy v nábytku hore je potrebných min. 200 cm².
- V zásade platí: čím je väčší prierez vetracieho otvoru, tým energeticky úspornejšie zariadenie pracuje.

Pre prevádzku zariadenia sa vyžaduje dostatočné prevzdušnenie a ventilácia. Vetracie mriežky plánované z výroby zaručujú účinný prierez vetracieho otvoru na zariadení 200 cm². Ak vetracie mriežky nahradíte záslepkou, musí mať táto minimálne rovnako veľký alebo väčší prierez vetracieho otvoru ako vetracia mriežka od výrobcu.

5 Vybalenie zariadenia

Pri poškodení zariadenia ihneď – pred pripojením – informujte dodávateľa.

- ▶ Skontrolujte zariadenie a balenie, či sa pri preprave nepoškodili. Ak máte podozrenie na akékoľvek škody, bezodkladne sa obráťte na dodávateľa.
- ▶ Zo zadnej strany alebo bočných stien zariadenia odstráňte všetky materiály, ktoré by mohli brániť inštalácii, resp. prevzdušneniu a ventilácii.
- ▶ Odstráňte zo zariadenia všetky ochranné fólie. Nepoužívajte pri tom žiadne špicaté ani ostré predmety!
- ▶ Pripájací kábel odoberte zo zadnej strany zariadenia. Pritom odstráňte uchytenie kábla, inak vznikajú vibračné zvuky!

6 Inštalácia zariadenia



UPOZORNENIE

Nebezpečenstvo poranenia!

- ▶ Zariadenie musia na miesto inštalácie prepraviť dve osoby.



VÝSTRAHA

Nestabilné zariadenie!

Nebezpečenstvo poranenia a poškodenia. Zariadenie sa môže prevrátiť.

- ▶ Upevnite zariadenie podľa návodu na použitie.



VÝSTRAHA

Nebezpečenstvo požiaru a poškodenia!

- ▶ Na zariadenie neodkladajte žiadne prístroje produkujúce teplo, napríklad mikrovlnnú rúru, hriankovač a podobne!

Podľa možnosti nechajte zariadenie zabudovať do kuchynského nábytku odborníkom.

Zariadenie neinštalujte bez pomoci.

6.1 Po inštalácii

- ▶ Odstráňte všetky prepravné zaisťovacie časti.
- ▶ Vyčistite zariadenie (pozri návod na použitie, Čistenie zariadenia).

7 Likvidácia balenia



VÝSTRAHA

Nebezpečenstvo zadusenia baliacim materiálom a fóliou!

- ▶ Deti sa nenechajte hrať s baliacim materiálom.

Obal je vyrobený z recyklovateľných materiálov:

- Vlnitá lepenka/lepenka
- Diely z penového polystyrénu
- Fólie a vrecká z polyetylénu
- Sťahovacie pásy z polypropylénu
- klincovaný drevený rám s polypropylénovou tabuľou*

- ▶ Baliaci materiál odneste do oficiálnej zberne surovín.





8 Objasnenie použitých symbolov

	Pri tomto kroku hrozí nebezpečenstvo poranenia! Dodržiavajte bezpečnostné pokyny!
	Návod platí pre viaceré modely. Tento krok vykonajte iba v prípade, ak sa týka vášho zariadenia.
	Pri montáži dodržiavajte podrobný popis v textovej časti návodu.
	Oddiel je platný buď pre jednodverové zariadenie alebo dvojdvierové zariadenie.
	Vyberte spomedzi alternatív: zariadenie s dorazom dverí vpravo alebo zariadenie s dorazom dverí vľavo.
	Nutný montážny krok pri zariadení IceMaker a/alebo InfinitySpring.
	Skrutky iba povoľte alebo zľahka utiahnite.
	Skrutky pevne utiahnite.

Dvere mraziaceho boxu *****

	Skontrolujte, či je pre váš model nutný nasledujúci pracovný krok.
	Skontrolujte správnu montáž/správne osadenie použitých konštrukčných dielov.
	Premerajte zadaný rozmer a v prípade potreby ho korigujte.
	Náradie na montáž: metrová tyč.
	Náradie na montáž: akumulátorový skrutkovač a nadstavec TORX® 20
	Náradie na montáž: vodováha
	Náradie na montáž: vidlicový kľúč s veľ. 7 a veľ. 10
	Na tento pracovný krok sú potrebné dve osoby.
	Pracovný krok sa vykonáva na označenom mieste zariadenia.
	Pomôcky na montáž: motúz
	Pomôcky na montáž: uhlová miera
	Pomôcky na montáž: skrutkovač
	Pomôcky na montáž: nožnice
	Pomôcky na montáž: značkovač, zmazateľný

	Príslušenstvo: vyberte súčiastky
	Súčiastky, ktoré už nepotrebujete, odborne zlikvidujte.

9 Dvere mraziaceho boxu *****

Dvere mraziaceho boxu **** je možné pri výmene dorazu dverí premiestniť jednoduchým pohybom ruky. Ak sa dajú dvere chladničky otvoriť o viac ako 115° (1), mraziaci box je možné otvoriť aj bez výmeny dorazu. Pri menšom uhle otvorenia (2) dverí zariadenia nie je nutné premiestnenie dorazu dverí.

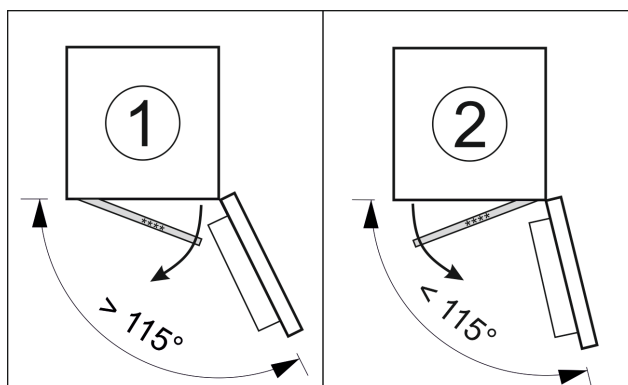


Fig. 4

9.1 Premiestnenie dorazu dverí

Posúvač na premiestnenie dorazu dverí sa nachádza dole na zadnej strane dverí mraziaceho boxu ****.

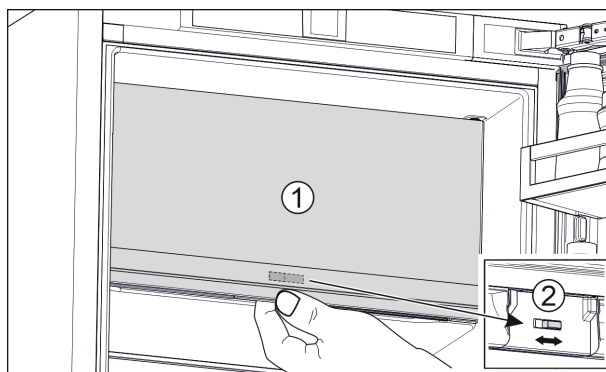


Fig. 5

- ▶ Zatvorte dvere mraziaceho boxu **** (1).
- ▶ Uchopte dvere mraziaceho boxu **** zospodu.
- ▶ Posuňte posúvač (2) buď doprava alebo doľava.

10 Vstavanie zariadenia do výklenku

Náradie a pomôcky

Vstavanie zariadenia do výklenku



Priložené montážne diely

Fig. 6

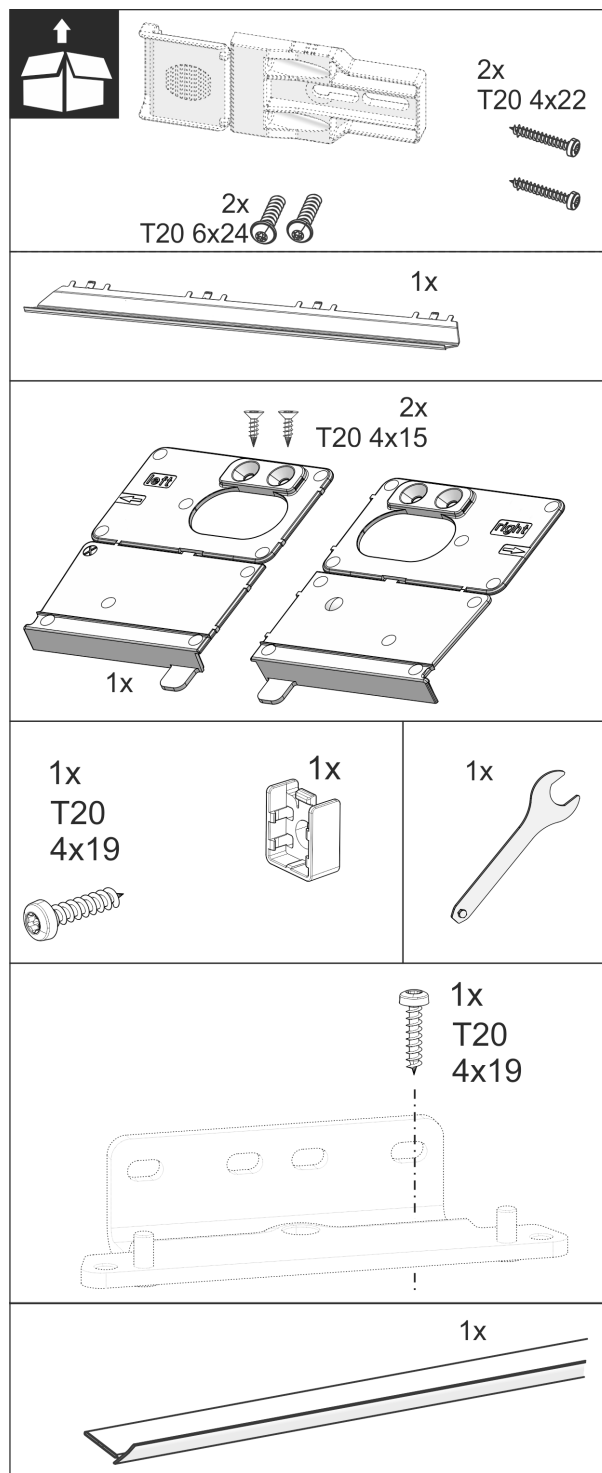


Fig. 7

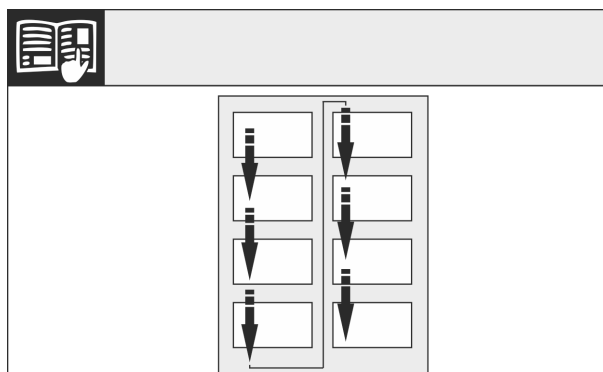


Fig. 8

Vstavanie zariadenia do výklenku

- Dodržiavajte smer čítania.

POZOR

Správna vstavaná hĺbka zariadenia.

- Použitie montážneho uholníka zaručuje správnu vstavanú hĺbku zariadenia.

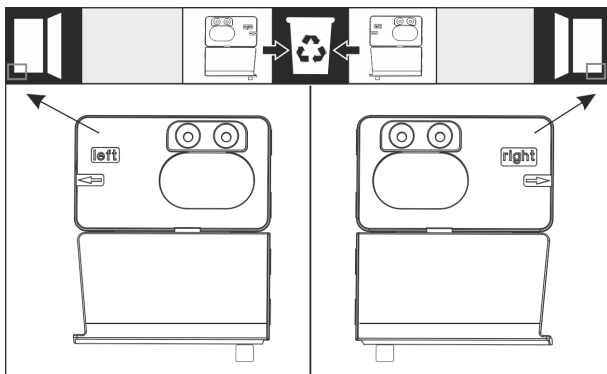


Fig. 9

- Naskrutkujte príložený uholník, v závislosti od dorazu dverí vpravo alebo vľavo, tak, aby lícoval s bočnou stenou na dne výklenku nábytku. Príložený uholník sa vždy montuje na strane rukoväte.

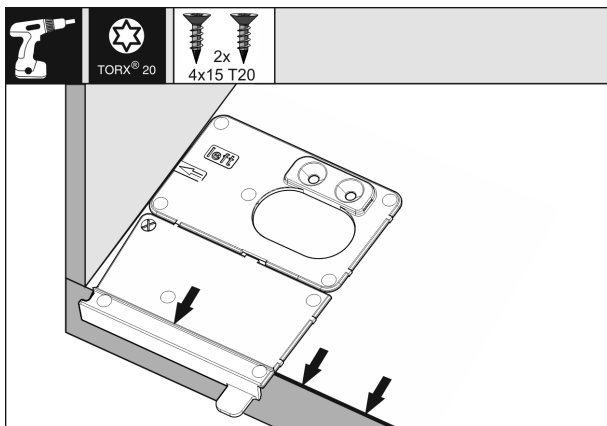


Fig. 10

- Namontujte montážny uholník tak, aby značka ležala v rovnakej výške ako vonkajšia hrana výklenku nábytku.

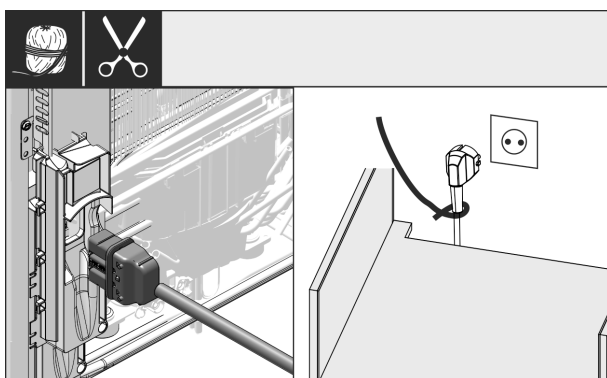


Fig. 11

- Vyberte sieťový kábel z príslušenstva a zastrčte ho na zadnej strane zariadenia. Zapojte sieťovú zástrčku pomocou šnúry do voľne prístupnej zásuvky.

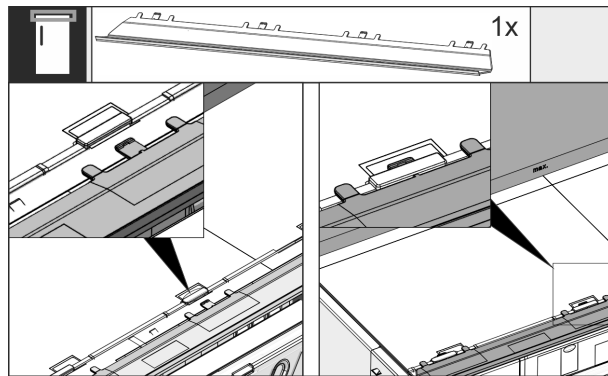


Fig. 12

- Zastrčte vyrovnávací panel. Panel sa dá posunúť do oboch strán.

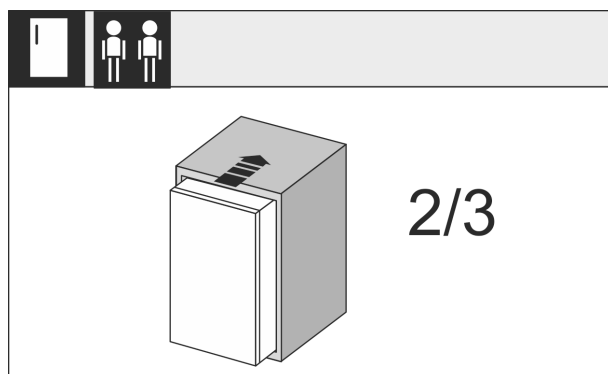


Fig. 13

- Zariadenie zasuňte na 2/3 do výklenku nábytku.

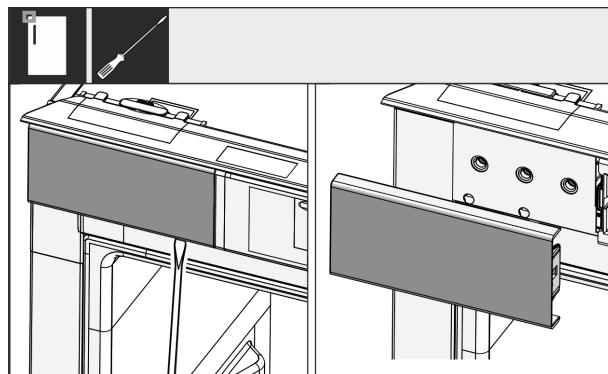


Fig. 14

- Skrutkovačom uvoľnite kryt vľavo hore a potom ho zložte.
- Ak už je namontovaný, odstráňte ďalšie kryty.

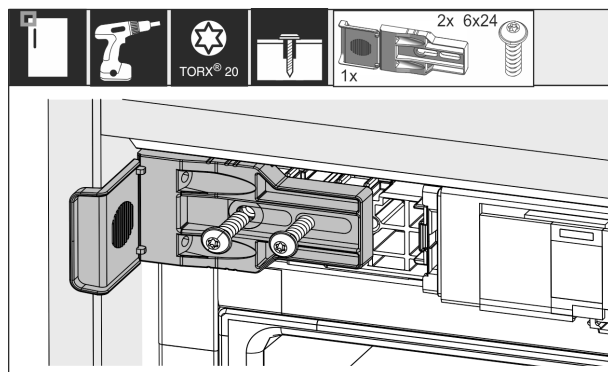


Fig. 15

- Pevne naskrutkujte upevňovací uholník. Uholník by sa už nemal dať posunúť.

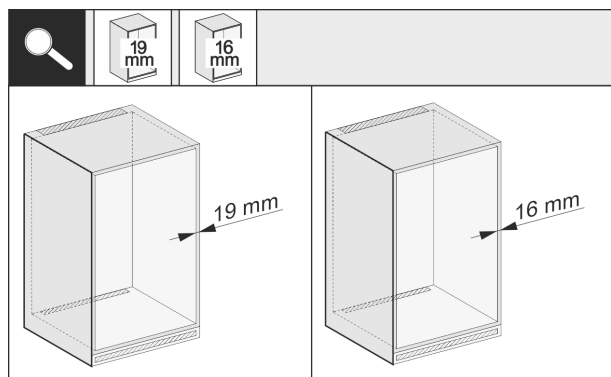


Fig. 16

- Skontrolujte, či má bočná stena nábytku hrúbku 16 mm alebo 19 mm.

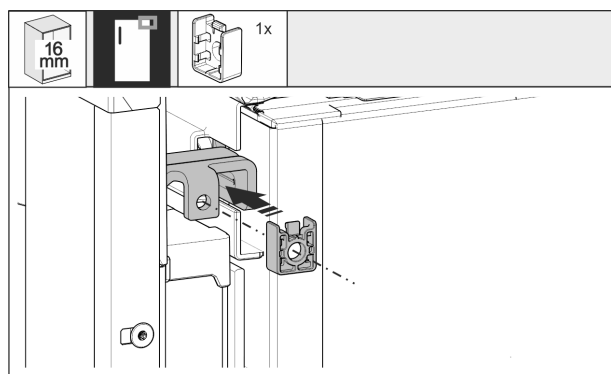


Fig. 17

- Pri bočných stenách nábytku s hrúbkou 16 mm nastrčte priložený dištančný diel na horný ložiskový diel.

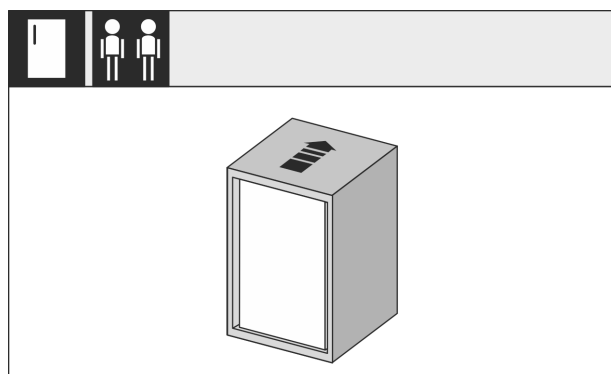


Fig. 18

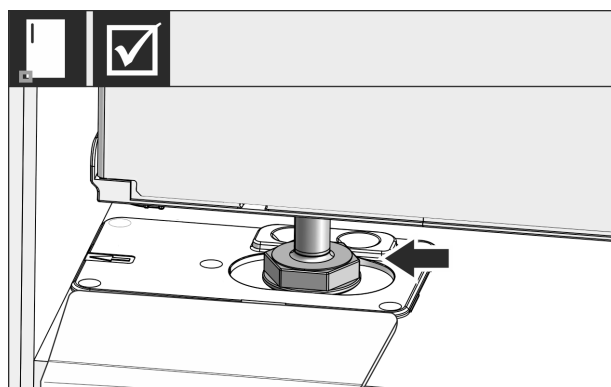


Fig. 19

- Teraz úplne zasunúť zariadenie do výklenku nábytku. Nastavovacia noha musí sadnúť do vybrania príložného uholníka.

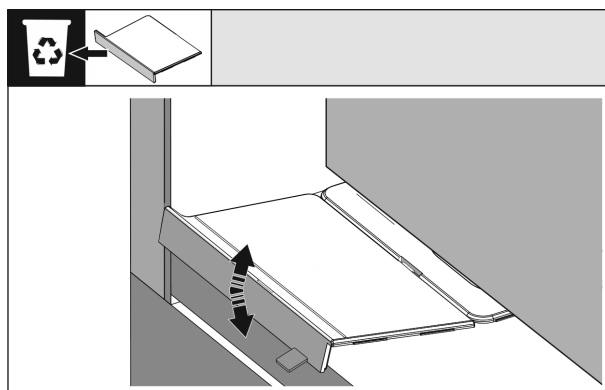


Fig. 20

- Odstráňte prednú časť montážneho uholníka. Pohybom uvoľnite doraz a prípadne ho odtrhnite kliešťami.

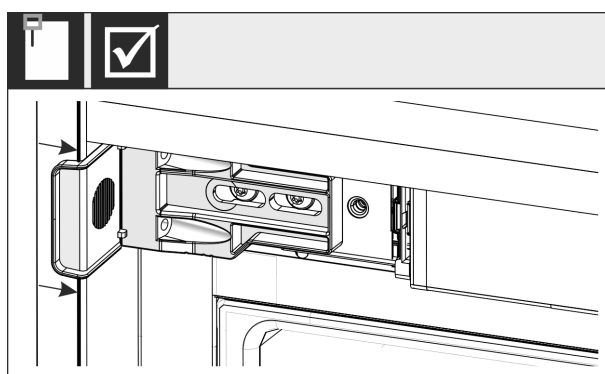


Fig. 21

- Skontrolujte, či zariadenie lícuje s výklenkom nábytku. Upevňovací uholník musí priliehať k bočnej stene výklenku nábytku.

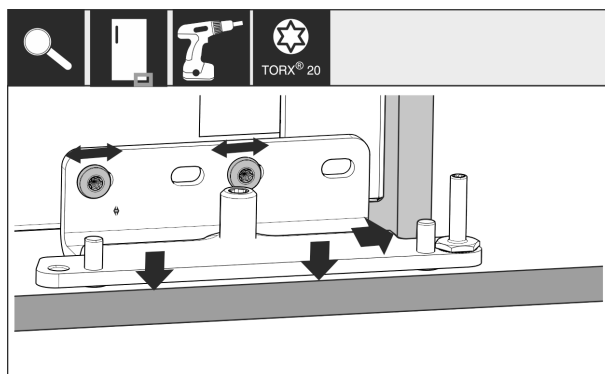


Fig. 22

- Skontrolujte či dolná ložisková konzola lícuje. Ložisková konzola sa dá posúvať po pozdĺžnych otvoroch.

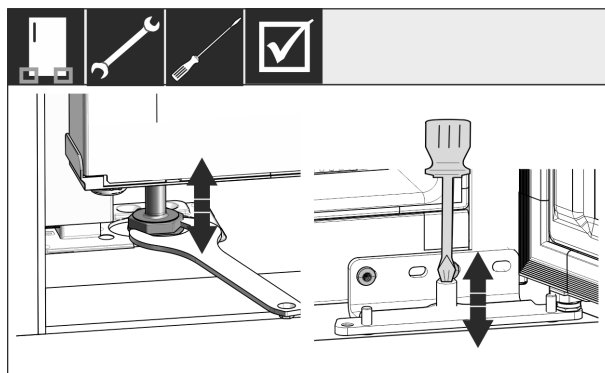


Fig. 23

- V prípade potreby prestavte zariadenie cez nastaviteľnú nohu, ako aj cez nastavenie v ložiskovej konzole.

Montáž dekoračnej dosky

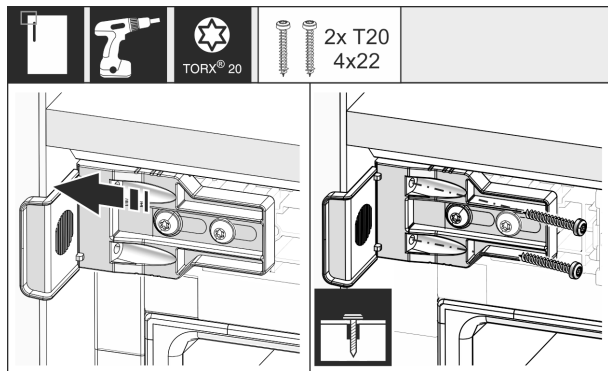


Fig. 24

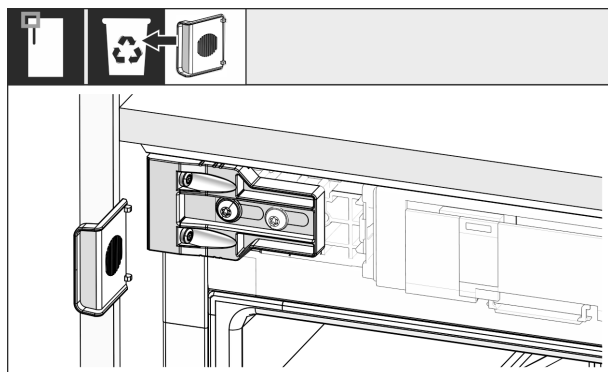


Fig. 24

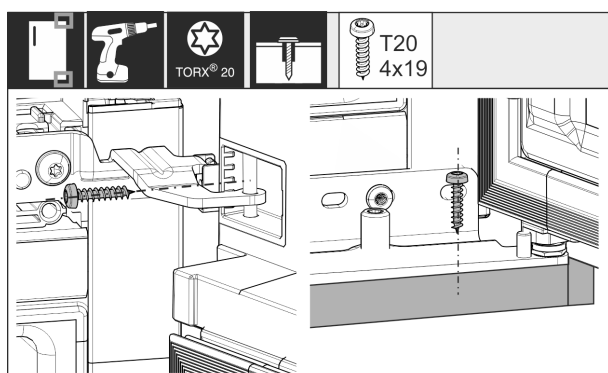


Fig. 24

- Zariadenie pevne zoskrutkuje s výklenkom nábytku.

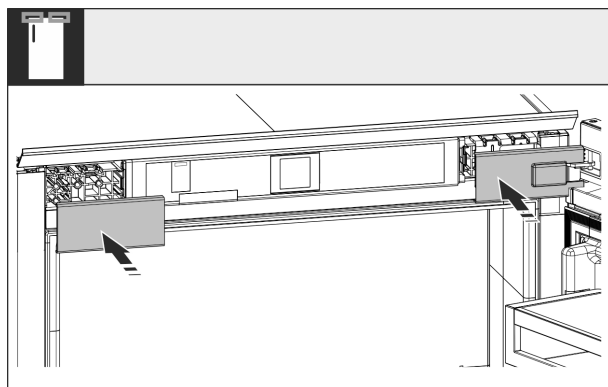


Fig. 25

- Nasadíte kryty a skontrolujete všetky skrutkové spoje.

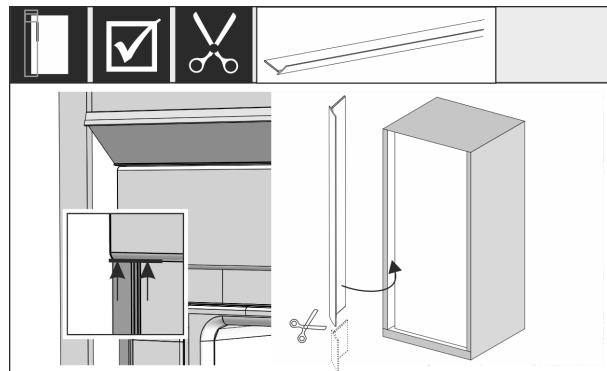


Fig. 26

- Vyberte okolok z príslušenstva a osadíte ho na bočnú stenu zariadenia. Okolok je magnetický a nemusí sa lepiť.

11 Montáž dekoračnej dosky

Dekoračnou doskou a dekoračným rámom sa môžu zariadenia farebne prispôsobiť prednej časti kuchynského nábytku alebo sa od nej odlíšiť.

Výška výklenku	Rozmery dekoračnej dosky (mm)			Max. hmotnosť dekoračnej dosky (kg)
	Výška	Šírka	Hrúbka maximálne	
874 — 880	860	585	4	5
1220 — 1226	1206	585	4	7

Dekoračné rámy si môžete prostredníctvom zákazníckeho servisu zakúpiť ako príslušenstvo v nasledujúcich ďalších farbách:

hnedá: 9911350 biela: 9911348 hliníkové farby: 9911346

- Hrubšie dekoračné dosky Fig. 27 (2) odstupňujte podľa obrázka na hrúbku maximálne 4 mm.

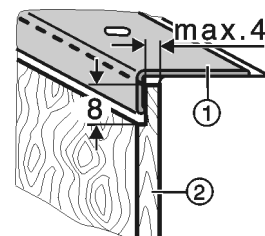


Fig. 27

Montáž dekoračnej dosky s vyrovnávacími panelmi

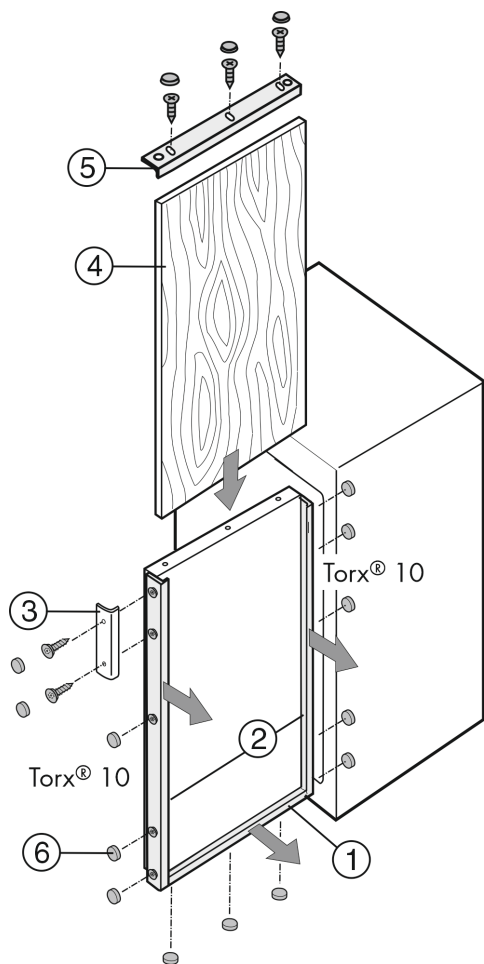


Fig. 28

- ▶ Namontujte dekoračný rám a dekoračnú dosku nasledovne. Uvoľnite skrutky až na záver.
- ▶ Naskrutkujte voľne dekoračný rám (1) dole a posuňte ho dopredu.
- ▶ Naskrutkujte voľne bočné diely (2) dekoračného rámu a posuňte ich dopredu.
- ▶ Naskrutkujte voľne držadlo (3).
- ▶ Zasuňte dekoračnú dosku (4) zhora.
- ▶ Nasadte horný diel (5) dekoračného rámu a voľne ho naskrutkujte.
- ▶ Posuňte späť všetky diely dekoračného rámu a pevne ich naskrutkujte.
- ▶ Nasadte na všetky hlavy skrutiek krytky (6).

12 Montáž dekoračnej dosky s vyrovnávacími panelmi

Ak už je dekoračná doska prítomná, na výšku je však malá, môže sa prispôbiť vyrovnávacími panelmi Fig. 29 (7) rôznej výšky.

Použiť sa môže jeden (iba hore alebo iba dole) alebo dva vyrovnávacie panely (hore a dole). Vyrovnávacie panely si môžete zakúpiť prostredníctvom zákazníckeho servisu ako príslušenstvo.

Vyrovnávacia výška [mm] v	hnedá	biela	hliníkové farby
16	9733032	9733035	9733050
41	9733033	9733036	9733051
60	9733034	9733037	9733052

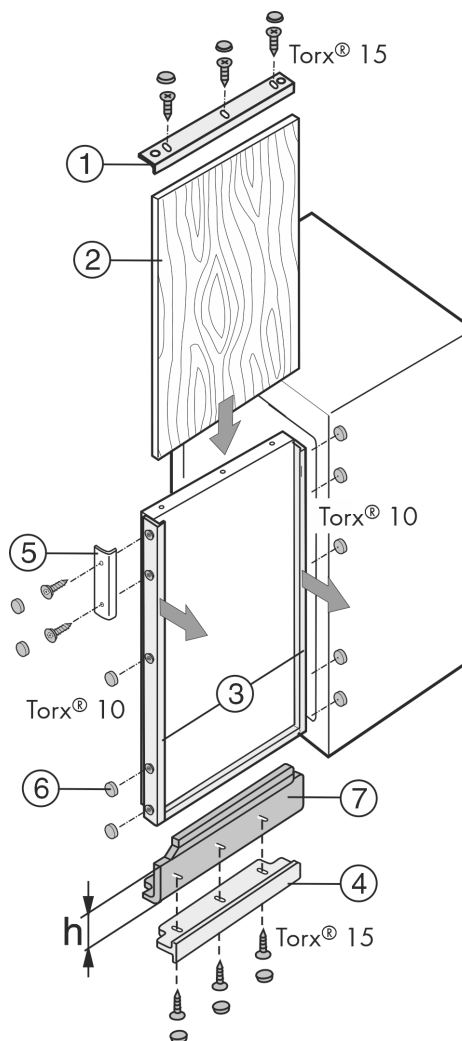


Fig. 29

- ▶ Namontujte dekoračný rám s vyrovnávacím panelom a dekoračnú dosku nasledovne. Uvoľnite skrutky až na záver.
- ▶ Naskrutkujte voľne dekoračný rám (4) dole a posuňte ho dopredu.
- ▶ Nasadte vyrovnávací panel (7).
- ▶ Naskrutkujte voľne bočné diely (3) dekoračného rámu a posuňte ich dopredu.
- ▶ Naskrutkujte voľne držadlo (5).
- ▶ Zasuňte dekoračnú dosku (4) zhora.
- ▶ Nasadte horný diel (5) dekoračného rámu a voľne ho naskrutkujte.
- ▶ Posuňte späť všetky diely dekoračného rámu a pevne ich naskrutkujte.
- ▶ Nasadte na všetky hlavy skrutiek krytky (6).

13 Pripojenie zariadenia



VÝSTRAHA

Nesprávne pripojenie!
Nebezpečenstvo požiaru.

- ▶ Nepoužívajte predĺžovacie káble.
- ▶ Nepoužívajte rozvodné lišty.

POZOR

Nesprávne pripojenie!
Poškodenie elektroniky.

- ▶ Prístroj nepripájajte na samostatné striedače, ako napr. solárne systémy a benzínové generátory.
- ▶ Nepoužívajte úsporné zásuvky.

Pripojenie zariadenia

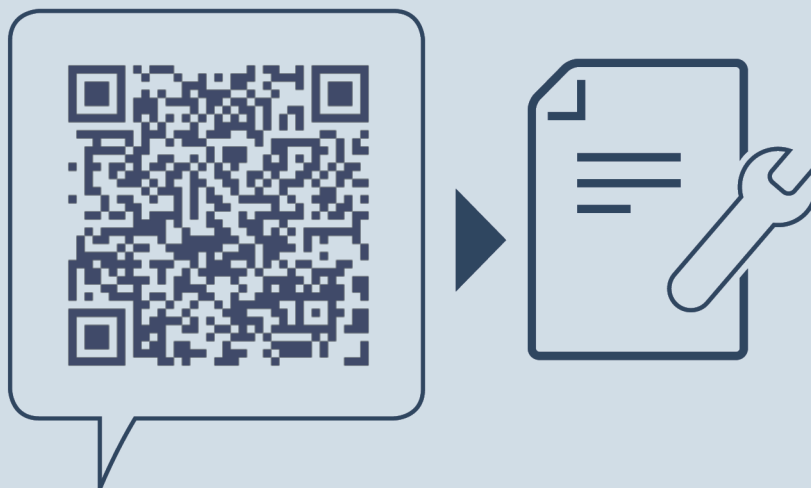
Poznámka

Používajte výhradne priložený sieťový prívod.

► Dlhší sieťový prívod si môžete objednať u zákazníkeho servisu.

Zabezpečte, aby boli splnené nasledovné predpoklady:

- Druh prúdu a napätie na mieste inštalácie zodpovedá údajom na typovom štítku .
- Zásuvka je uzemnená v súlade s predpismi a elektronicky istená.
- Vypínací prúd poistky sa nachádza medzi 10 a 16 A.
- Zásuvka je ľahko prístupná.
- Prekontrolujte elektrické pripojenie.
- Sieťovú zástrčku pripojte na napájanie napätím.
- ▷ Na displeji sa zobrazí logo Liebherr.
- ▷ Zobrazenie sa zmení na symbol pohotovosti.



home.liebherr.com/fridge-manuals

SK Chladničky a mrazničky s možnosťou dekoru

Dátum vydania: 20220608

Č. art. – Index: 7088228-01

Liebherr-Hausgeräte Ochsenhausen GmbH
Memminger Straße 77-79
88416 Ochsenhausen
Deutschland