



## Návod na použitie

Quality, Design and Innovation





[home.liebherr.com/fridge-manuals](http://home.liebherr.com/fridge-manuals)



# LIEBHERR

# Obsah

<b>1</b>	<b>Celkový pohľad na zariadenie.....</b>	<b>3</b>
1.1	Rozsah dodávky.....	3
1.2	Prehľad zariadenia a vybavenia.....	3
1.3	Oblasť použitia zariadenia.....	3
1.4	Zhoda.....	4
1.5	Databáza EPREL.....	4
<b>2</b>	<b>Všeobecné bezpečnostné pokyny.....</b>	<b>4</b>
<b>3</b>	<b>Uvedenie do prevádzky.....</b>	<b>5</b>
3.1	Zapnutie zariadenia.....	5
3.2	Vloženie vybavenia.....	6
<b>4</b>	<b>Manažment potravín.....</b>	<b>6</b>
4.1	Skladovanie potravín.....	6
4.2	Doby skladovania.....	7
<b>5</b>	<b>Úspora energie.....</b>	<b>7</b>
<b>6</b>	<b>Obsluha.....</b>	<b>7</b>
6.1	Ovládacie a indikačné prvky.....	7
6.1.1	Indikátor Status.....	7
6.1.2	Navigácia.....	7
6.1.3	Indikačné symboly.....	7
6.2	Logika obsluhy.....	8
6.2.1	Aktivácia/deaktivácia funkcie.....	8
6.2.2	Voľba hodnoty funkcie.....	8
6.2.3	Aktivácia/deaktivácia nastavenia.....	8
6.2.4	Vyvolanie zákazníckeho menu.....	8
6.3	Funkcie.....	9
	Teplota.....	9
	SuperCool.....	9
	SuperFrost.....	9
	PowerCool.....	9
	PartyMode.....	10
	HolidayMode.....	10
	EnergySaver.....	10
	IceMaker / MaxIce*.....	10
6.4	Nastavenia.....	10
	Jazyk.....	10
	Nadviazanie spojenia WLAN.....	10
	Zámok vstupu.....	11
	Jas displeja.....	11
	Alarm dverí.....	11
	Jednotka teploty.....	11
	Informácie.....	11
	SabbathMode.....	12

	TubeClean*.....	12
	Kocky ľadu*.....	12
	Pripomenka.....	12
	Vypnutie zariadenia.....	12
6.5	Varovania.....	13
6.5.1	Hlásenie.....	13
6.5.2	DemoMode.....	13
<b>7</b>	<b>Vybavenie.....</b>	<b>13</b>
7.1	Odkladací priestor vo dverách.....	13
7.2	Odkladacie plochy.....	14
7.3	Deliteľná odkladacia plocha.....	14
7.4	VarioSafe*.....	14
7.5	Zásuvky.....	15
7.6	Veko priečinka EasyFresh-Safe.....	15
7.7	Regulácia vlhkosti.....	16
7.8	EasyTwist-Ice*.....	16
7.9	IceMaker*.....	16
7.10	VarioSpace.....	17
7.11	Príslušenstvo.....	17
<b>8</b>	<b>Údržba.....</b>	<b>18</b>
8.1	Aktívny uhlíkový filter FreshAir.....	18
8.2	Rozmrazovanie zariadenia.....	18
8.3	Čistenie zariadenia.....	19
<b>9</b>	<b>Pomoc zákazníkom.....</b>	<b>21</b>
9.1	Technické údaje.....	21
9.2	Prevádzkový hluk.....	21
9.3	Technická porucha.....	21
9.4	Zákaznícky servis.....	23
9.5	Typový štítok.....	23
<b>10</b>	<b>Odstavenie z prevádzky.....</b>	<b>23</b>
<b>11</b>	<b>Likvidácia.....</b>	<b>23</b>
11.1	Príprava zariadenia na likvidáciu.....	23
11.2	Ekologická likvidácia zariadenia.....	23

Výrobca neustále pracuje na ďalšom vývoji všetkých typov a modelov. Prosíme preto o pochopenie, že si musíme vyhradiť právo na zmeny tvaru, vybavenia a techniky.



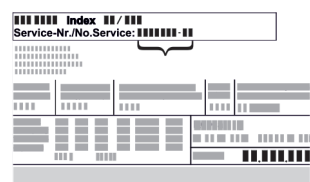
Symbol	Vysvetlenie
	<b>Prečítajte si návod</b> Aby ste sa zoznámili so všetkými výhodami nového zariadenia, prečítajte si, prosím, pozorne pokyny v tomto návode.
	<b>Kompletný návod na internete</b> Podrobný návod nájdete na internete prostredníctvom QR kódu na prednej strane tohto návodu na adrese <a href="http://home.liebherr.com/fridge-manuals">home.liebherr.com/fridge-manuals</a> alebo zadáním servisného čísla na adrese <a href="http://home.liebherr.com/fridge-manuals">home.liebherr.com/fridge-manuals</a> . Servisné číslo nájdete na typovom štítku Fig. ().
	

Fig. Príklad zobrazenia

Symbol	Vysvetlenie
	<b>Kontrola zariadenia</b> Skontrolujte všetky diely, či sa pri preprave nepoškodili. V prípade reklamácií sa obráťte na predajcu alebo zákaznícky servis.
	<b>Odchýlky</b> Tento návod na použitie platí pre viaceré modely, preto sú možné odchýlky. Odseky, ktoré platia iba pre určité zariadenia, sú označené hviezdíčkom (*).
	<b>Pokyny k manipulácii a výsledky manipulácie</b> Pokyny k manipulácii sú označené ►. Výsledky manipulácie sú označené ▷.
	<b>Montážne videá</b> Videá k montáži sú k dispozícii na kanáli YouTube spoločnosti Liebherr-Hausgeräte.

Tento návod na použitie platí pre:

CN (sf) (e)	52..
CN (sf) (bd) (d) (e)	57..

### Poznámka

Ak má vaše zariadenie v označení zariadenia písmeno N, tak ide o zariadenie NoFrost.

## 1 Celkový pohľad na zariadenie

### 1.1 Rozsah dodávky

Skontrolujte všetky diely, či sa pri preprave nepoškodili. V prípade reklamácií sa obráťte na predajcu alebo na zákaznícky servis (pozri 9.4 Zákaznícky servis).

Dodávka pozostáva z nasledujúcich dielov:

- Voľne stojace zariadenie
- Vybavenie (podľa modelu)
- Montážny materiál (podľa modelu)
- „Quick Start Guide“
- „Installation Guide“
- Servisná brožúra

### 1.2 Prehľad zariadenia a vybavenia

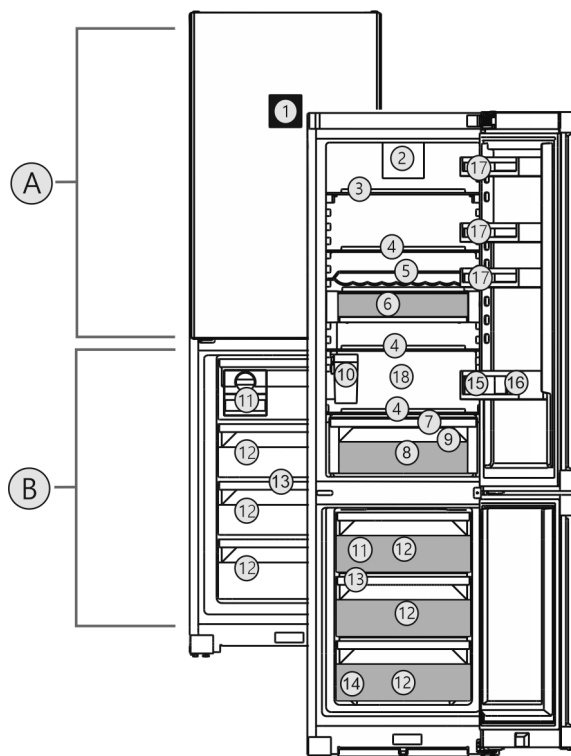


Fig. 1 Príklad zobrazenia

#### Teplotný rozsah

(A) Chladnička

(B) Mraznička

#### Vybavenie

- |  |                                      |
|--|--------------------------------------|
| (1) Ovládacie prvky vo dverách                       | (10) Nádržka na vodu IceMaker*       |
| (2) Ventilátor s aktívnym uhlíkovým filtrom FreshAir | (11) EasyTwist-Ice* / IceMaker*      |
| (3) Deliteľná odkladacia plocha                      | (12) Zásuvka na zmrazovanie          |
| (4) Odkladacia plocha                                | (13) VarioSpace                      |
| (5) Vlnitá polička na fľaše                          | (14) Typový štítok                   |
| (6) VarioSafe  | (15) Priestor na fľaše               |
| (7) Veko EasyFresh-Safe                              | (16) Držiak fliaš                    |
| (8) EasyFresh-Safe                                   | (17) Priestor na odkladanie konzerv* |
| (9) Odtokový otvor                                   | (18) Najchladnejšia zóna             |

### Poznámka

► Priehradky, zásuvky alebo koše sú v stave pri expedícii zoradené v záujme optimálnej energetickej účinnosti. Zmeny usporiadania v rámci daných zásuvných možností napríklad priehradiek v chladiacej časti však nemajú žiadny účinok na spotrebu energie.

### 1.3 Oblasť použitia zariadenia

#### Používanie v súlade s určením

Zariadenie je určené výhradne na chladenie potravín v domácom alebo domácnosti podobnom prostredí. Patrí k tomu napr. použitie

- v kuchyniach pre zamestnancov, penziónoch s raňajkami,

# Všeobecné bezpečnostné pokyny

- prostredníctvom hostí vo vidieckych domoch, hoteloch, motelloch a iných ubytovacích zariadeniach,
- pri cateringu a podobnom servise vo veľkoobchode.

Zariadenie nie je vhodné na použitie ako vstavaný prístroj.

Všetky ostatné spôsoby použitia sú neprípustné.

## Predvídateľné chybné použitie

Výslovne sú zakázané nasledujúce použitia:

- Skladovanie a chladenie liekov, krvnej plazmy, laboratórnych preparátov alebo podobných látok a produktov, pre ktoré platí smernica o medicínskych produktoch 2007/47/ES,
- používanie v oblastiach ohrozených výbuchom,

Nesprávne použitie zariadenia môže viesť ku škodám na skladovanom tovare alebo k jeho pokazeniu.

## Klimatické triedy

Zariadenie je vyrobené podľa klimatizačných tried pre prevádzku pri obmedzenom rozsahu teplôt okolia. Klimatická trieda platná pre vaše zariadenie je vytlačená na typovom štítku.

## Poznámka

- Pre zaručenie bezchybnej prevádzky dodržiavajte uvedené teploty okolia.

Klimatická trieda	pre teploty okolia
SN	10 °C až 32 °C
N	16 °C až 32 °C
ST	16 °C až 38 °C
T	16 °C až 43 °C

## 1.4 Zhoda

Bola vykonaná kontrola tesnosti chladiaceho okruhu. Zariadenie zodpovedá príslušným bezpečnostným ustanoveniam, ako aj smerniciam 2014/35/EÚ, 2014/30/EÚ, 2009/125/ES, 2011/65/EÚ, 2010/30/EÚ a 2014/53/EÚ.

Kompletné znenie EÚ vyhlásenia o zhode je k dispozícii na nasledujúcej internetovej adrese: [www.Liebherr.com](http://www.Liebherr.com)

## 1.5 Databáza EPREL

Od 1. marca 2021 môžete nájsť informácie o energetických štítkoch a požiadavky na ekodizajn v európskej databáze výrobkov (EPREL). Na nasledujúcom odkaze nájdete databázu výrobkov: <https://eprel.ec.europa.eu/>. Zobrazí sa Vám výzva na zadanie označenia modelu. Označenie modelu nájdete na typovom štítku.

## 2 Všeobecné bezpečnostné pokyny

### Nebezpečenstvá pre používateľa:

- Toto zariadenie môžu obsluhovať deti, ako aj osoby so zníženými fyzickými, zmyslovými alebo mentálnymi schopnosťami a nedostatočnými skúsenosťami a poznatkami, ak obsluhu vykonávajú pod dohľadom spôsobilaj osoby alebo boli poučené o bezpečnej obsluhu zariadenia a poznajú z toho vyplývajúce nebezpečenstvá. Deti sa so zariadením nesmú hrať. Čistenie a údržbu zo strany používateľa nesmú vykonávať deti bez dohľadu spôsobilaj osoby. Deti vo veku 3 – 8 rokov smú zariadenie plniť a vyprázdňovať. Deťom do 3 rokov je potrebné zakázať prístup k zariadeniu, ak sa na ne permanentne nedoehliada.
- Ak sa zariadenie odpája od siete, vždy ťahajte za zástrčku. Neťahajte za kábel.
- V prípade poruchy vyťahnite sieťovú zástrčku alebo vypnite poistku.
- Nepoškodte sieťový prívod. Zariadenie neprevádzkujte s chybným sieťovým prívodom.
- Opravy a zásahy do zariadenia nechajte vykonať iba zákazníckemu servisu alebo inému na to vyškolenému odbornému personálu.
- Zariadenie montujte, pripájajte a likvidujte iba podľa údajov v návode na použitie.
- Návod na použitie starostlivo uschovajte a prípadne ho odovzdajte ďalším vlastníkom.

### Nebezpečenstvo požiaru:

- Chladiace médium (údaje na typovom štítku) použité v zariadení nezaťažuje životné prostredie, ale je horľavé. Uniknuté chladiace médium sa môže vznietiť.
  - Nepoškodte potrubia chladiaceho okruhu.
  - Vo vnútornom priestore nemanipulujte so zápalnými zdrojmi.
  - Vo vnútornom priestore nepoužívajte elektrické zariadenia (napr. prístroje na čistenie parou, vykurovacie telesá, zariadenia na prípravu ľadu).
  - Ak unikne chladiace médium: Z blízkosti úniku odstráňte otvorený oheň a zdroje iskie. Priestor dobre vetrajte. Upovedomte zákaznícky servis.
- Do chladničky neodkladajte výbušné látky alebo spreje s horľavými hnacími plynmi, ako napríklad bután, propán, pentán atď. Nebezpečné spreje je možné spoznať podľa vytlačených údajov o obsahu alebo podľa

symbolu plameňa. Prípadne unikajúce plyny sa môžu zapáliť od elektrickej inštalácie zariadenia.

- Do blízkosti zariadenia neumiestňujte horiace sviečky, lampy a iné predmety s otvoreným plameňom, aby nedošlo k nezapáleniu zariadenia.
- Alkoholické nápoje alebo balenia obsahujúce alkohol musia byť pri skladovaní tesne uzavreté. Prípadne unikajúci alkohol sa môže zapáliť od elektrickej inštalácie zariadenia.

## Nebezpečenstvo pádu a prevrátenia:

- Podstavce, zásuvky, dvere atď. nepoužívajte ako stúpadlá alebo k podopieraniu. To platí obzvlášť pre deti.

## Nebezpečenstvo otravou potravinami:

- Nekonzumujte potraviny po dátume spotreby.

## Nebezpečenstvo omrzlín, pocitov otupenosti a bolesti:

- Zabráňte trvalému kontaktu pokožky s chladnými povrchmi alebo s chladenými/mrazenými výrobkami alebo vykonajte ochranné opatrenia, napr. používajte rukavice.

## Nebezpečenstvo poranenia alebo poškodenia:

- Horúca para môže viesť k poraneniam. Na rozmrazovanie nepoužívajte elektrické vyhrievacie telesá, prístroje na čistenie parou, otvorený oheň ani rozmrazovacie spreje.
- Ľad neodstraňujte ostrými predmetmi.

## Nebezpečenstvo pomliaždenia:

- Pri otváraní a zatváraní dverí nesiahajte do závesu. Mohli by ste si privrznúť prsty.

## Symbols na zariadení:



Tento symbol sa môže nachádzať na kompresore. Vzťahuje sa k oleju v kompresore a upozorňuje na nasledujúce nebezpečenstvo: Pri prehltnutí alebo vniknutí do dýchacích ciest môže byť smrteľný. Toto upozornenie je dôležité iba pre recykláciu. V normálnej prevádzke nevzniká žiadne nebezpečenstvo.



Symbol sa nachádza na kompresore a označuje nebezpečenstvo pred horľavými látkami. Nálepku neodstraňujte.



Táto alebo podobná nálepka sa môže nachádzať na zadnej strane zariadenia. Vzťahuje sa na zapenené panely vo dverách a/alebo v skrini. Toto upozornenie je dôležité iba pre recykláciu. Nálepku neodstraňujte.

## Dodržujte špecifické upozornenia v ostatných kapitolách:

	NEBEZPEČENSTVO	označuje bezprostredne nebezpečnú situáciu, ktorá má za následok smrť alebo ťažké poranenia, ak sa jej nezabráni.
	VÝSTRAHA	označuje nebezpečnú situáciu, ktorá by mohla mať za následok smrť alebo ťažké poranenie, ak sa jej nezabráni.
	UPOZORNENIE	označuje nebezpečnú situáciu, ktorá by mohla mať za následok ľahké alebo stredné poranenia, ak sa jej nezabráni.
	POZOR	označuje nebezpečnú situáciu, ktorá by mohla mať za následok vecné škody, ak sa jej nezabráni.
	Poznámka	označuje potrebné upozornenia a tipy.

## 3 Uvedenie do prevádzky

### 3.1 Zapnutie zariadenia

Zabezpečte, aby boli splnené nasledovné predpoklady:

- Zariadenie je nainštalované a pripojené podľa návodu na montáž.
- Všetky lepiace pásky, lepiace a ochranné fólie, ako aj prepravné poistky, v/na zariadení sú odstránené.
- Všetky vložené reklamné materiály sú vybraté zo zásuviek.

- Zapnite zariadenie na displeji.

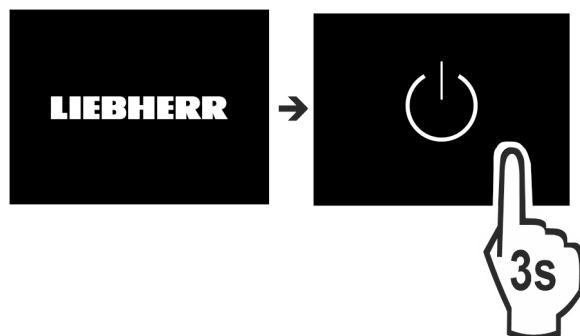


Fig. 2

- Po zapnutí zariadenia vyberte štátny jazyk.

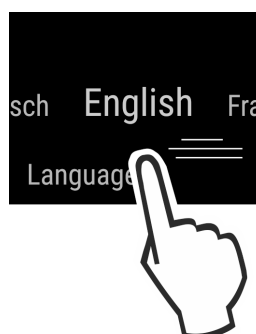


Fig. 3

- Následne sa zobrazí stavová obrazovka.
- Ak sa po zapnutí zariadenia zobrazí režim DemoMode spolu s modrou obrazovkou, režim DemoMode sa môže deaktivovať do nasledujúcich 5 minút.

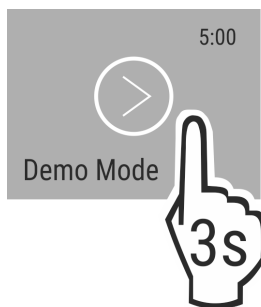


Fig. 4

- ▶ Na 3 sekundy stlačte DemoMode.
- ▷ Režim DemoMode je deaktivovaný.

## Poznámka

Výrobca odporúča:

- ▶ Vloženie potravín: počkajte cca 6 hodiny, kým nie je dosiahnutá nastavená teplota.
- ▶ Vkladajte **mražený výrobok** pri  $-18\text{ }^{\circ}\text{C}$  alebo nižšej teplote.

## 3.2 Vloženie vybavenia

- ▶ Pre optimálne využitie zariadenia vložte priložené vybavenie.
- ▶ Kúpte box SmartDevice a vložte ho (pozri [smartdevice.liebherr.com](http://smartdevice.liebherr.com)).
- ▶ Nainštalujte aplikáciu SmartDevice (pozri [apps.home.liebherr.com](http://apps.home.liebherr.com)).

## Poznámka

Príslušenstvo si môžete kúpiť v [e-shope s domácimi zariadeniami Liebherr](http://e-shope.s.domácimi.zariadeniami.liebherr.com) ([home.liebherr.com](http://home.liebherr.com)).

# 4 Manažment potravín

## 4.1 Skladovanie potravín



### VÝSTRAHA

Nebezpečenstvo požiaru

- ▶ V priestore potravín zariadenia nepoužívajte žiadne elektrické prístroje, ak tieto neboli odporúčané výrobcom.

## Poznámka

Pokiaľ nie je vetranie postačujúce, stúpa spotreba energie a znižuje sa chladiaci výkon.

- ▶ Vzduchovú štrbinu udržiavajte vždy voľnú.

Pri uskladnení potravín zásadne dodržte:

- Vzduchové štrbiny na vnútornej strane zadnej steny sú voľné.
- Vzduchové štrbiny na ventilátore sú voľné.
- Potraviny sú dobre zabalené.
- Potraviny, ktoré ľahko prijímajú alebo šíria pachy alebo chute, sa nachádzajú v uzavretých nádobách alebo sú prikryté.
- Surové mäso alebo ryby sa nachádzajú v čistých, uzavretých nádobách, aby sa nemohli dotýkať iných potravín alebo aby na ne nemohlo kvapkať.
- Tekutiny sa nachádzajú v uzavretých nádobách.
- Potraviny sú uskladnené v rozstupoch, aby medzi nimi mohol cirkulovať vzduch.

## Poznámka

Nedodržanie týchto zadaní môže mať za následok, že potraviny sa pokazia.

### 4.1.1 Chladnička

Prirodzenou cirkuláciou vzduchu sa nastavujú rôzne rozsahy teploty.

#### Zatriedenie potravín:

- ▶ V hornej časti a vo dverách: maslo a syr, konzervy a tuby.
- ▶ V najchladnejšej zóne *Fig. 1 (18)*: ľahko sa kaziace potraviny ako hotové jedlá, mäsové a salámové výrobky
- ▶ Na spodnej zásuvke: surové mäso alebo ryby

### 4.1.2 EasyFresh-Safe

Zásuvka sa hodí pre nezabalené potraviny ako ovocie a zeleninu.

Vlhkosť vzduchu závisí od obsahu vlhkosti vložených chladených výrobkov, ako aj od intenzity otvárania. Vlhkosť vzduchu môžete regulovať.

#### Zatriedenie potravín:

- ▶ Vložte nezabalené ovocie a zeleninu.
- ▶ Príliš vysoká vlhkosť: regulujte vlhkosť vzduchu (pozri 7.7 Regulácia vlhkosti).

### 4.1.3 Mraznička

Tu sa pri  $-18\text{ }^{\circ}\text{C}$  nastavuje suchá, mrazivá skladovacia klíma. Mrazivá klíma sa hodí na skladovanie hlbokomrazených a mrazených výrobkov na niekoľko mesiacov, na prípravu kociek ľadu alebo na zmrazenie čerstvých potravín.

#### Zmrazovanie potravín

V priebehu 24 hodín môžete zmraziť maximálne toľko kg čerstvých potravín, koľko je uvedené na typovom štítku (pozri 9.5 Typový štítok) pod údajom „Mraziaca kapacita ... kg/24 h“.

Aby potraviny rýchlo premrzli až dovnútra, dodržte nasledovné množstvá na balíček:

- Ovocie, zelenina do 1 kg
- Mäso do 2,5 kg

Pred zmrazením dodržte:

- SuperFrost je aktivované (pozri 6.3 Funkcie), keď je zmrazené množstvo väčšie ako cca 2 kg.
- Pri malom zmrazovanom množstve: SuperFrost je aktivované cca 6 hodín predtým.
- Pri maximálnom zmrazovanom množstve: SuperFrost je aktivované cca 24 hodín predtým.

#### Zatriedenie potravín:



### UPOZORNENIE

Nebezpečenstvo poranenia črepinami zo skla!

Fľaše a plechovky s nápojmi môžu po zmrazení prasknúť. Toto platí obzvlášť pre nápoje s obsahom oxidu uhličitého.

- ▶ Fľaše a plechovky s nápojmi zmrazujte iba pri použití funkcie *BottleTimer*.

Pri malom zmrazovanom množstve:

- ▶ Vložte zabalené potraviny do vrchnej zásuvky.
- ▶ Pokiaľ možno, potraviny vložte vzadu do zásuvky blízko zadnej steny.  
Pri maximálnom zmrazovanom množstve:
  - ▶ Rozdeľte zabalené potraviny do všetkých zásuviek, nevkladajte však potraviny do spodnej zásuvky.
  - ▶ Pokiaľ možno, potraviny vložte vzadu do zásuvky blízko zadnej steny.  
Pri maximálnom zmrazovanom množstve:
    - ▶ Po automatickej deaktivácii SuperFrost vložte potraviny do zásuvky.

#### Rozmrazovanie potravín

- v chladiacom priestore



- v mikrovlnnej rúre
- v rúre na pečenie/teplovzdušnom sporáku
- pri izbovej teplote



## VÝSTRAHA

Nebezpečenstvo otravou potravinami!

- ▶ Rozmrazené potraviny nikdy opäť nezmrazujte.

- ▶ Vyberajte iba toľko potravín, koľko potrebujete.
- ▶ Rozmrazené potraviny čo možno najrýchlejšie spracujte.

## 4.2 Doby skladovania

Uvedené doby skladovania sú orientačnými hodnotami.

Pri potravinách s údajom o minimálnej dobe trvanlivosti platí vždy dátum uvedený na balení.

### 4.2.1 Chladnička

Platí dátum minimálnej trvanlivosti uvedený na balení.

### 4.2.2 Mraznička

Orientačné hodnoty pre dobu skladovania rozličných potravín		
Zmrzlina	pri -18 °C	2 až 6 mesiacov
Salámové výrobky, šunka	pri -18 °C	2 až 3 mesiacov
Chlieb, pečivo	pri -18 °C	2 až 6 mesiacov
Divina, bravčové mäso	pri -18 °C	6 až 9 mesiacov
Ryby, vysoký obsah tuku	pri -18 °C	2 až 6 mesiacov
Ryby, nízky obsah tuku	pri -18 °C	6 až 8 mesiacov
Syr	pri -18 °C	2 až 6 mesiacov
Hydina, hovädzie mäso	pri -18 °C	6 až 12 mesiacov
Zelenina, ovocie	pri -18 °C	6 až 12 mesiacov

## 5 Úspora energie

- Vždy je potrebné dbať na správne prevzdušnenie a vetranie. Vetracie otvory, resp. mriežky nezakrývajte.
- Ventrilačnú štrbinu zachovávajúte vždy voľnú.
- Vyvarujte sa umiestneniu zariadenia na mieste s priamym slnečným žiarením, vedľa sporáku, vykurovania a podobne.
- Spotreba energie závisí od podmienok, v ktorých je spotrebič umiestnený, napr. od teploty okolia (pozri 1.3 Oblasť použitia zariadenia). Pri vyššej teplote okolia sa môže zvýšiť spotreba energie.
- Zariadenie otvárajte iba na čo možno najkratšiu dobu.
- Čím nižšia je nastavená teplota, tým vyššia je spotreba energie.
- Potraviny triedte podľa druhu: [home.liebherr.com/food](http://home.liebherr.com/food).
- Všetky potraviny uchovávajúte dobre zabalené a zakryté. Zabráni sa tak vytváraniu námrazy.
- Potraviny vyberajte len na nevyhnutný čas, aby sa príliš nezohriali.
- Vkladanie teplých jedál: až po ochladení na izbovú teplotu.
- Hlboko zmrazený tovar rozmrazujte v chladiacom priestore.
- V prípade dlhšej dovolenky použite režim HolidayMode (pozri HolidayMode).

## 6 Obsluha

### 6.1 Ovládacie a indikačné prvky

Displej umožňuje rýchly prehľad o nastavení teploty a stave funkcií a nastavení. Obsluha funkcií a nastavení sa realizuje buď aktiváciou/deaktiváciou alebo výberom hodnoty.

#### 6.1.1 Indikátor Status

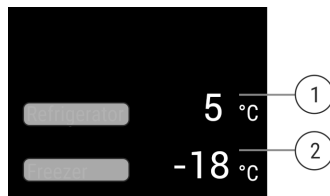


Fig. 5

(1) Indikátor teploty chladničky

(2) Indikátor teploty mrazničky

Indikátor Status indikuje nastavené teploty a je výstupným indikátorom. Odtiaľ sa naviguje k funkciám a nastaveniam.

#### 6.1.2 Navigácia

Prístup k jednotlivým funkciám získate navigáciou v menu. Po potvrdení funkcie alebo nastavenia zaznie signálny tón. Ak sa po 10 sekundách nevykoná žiadna voľba, zobrazenie sa zmení na indikátor Status.

Obsluha zariadenia sa realizuje prostredníctvom posúvania prstom a potvrdzovania na displeji:

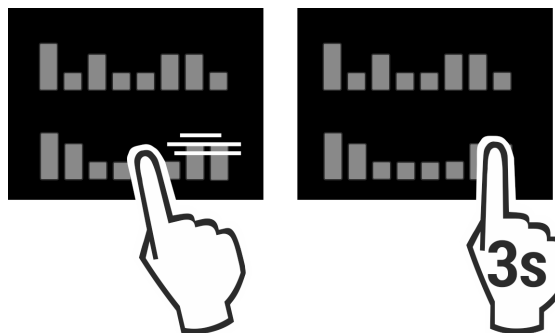
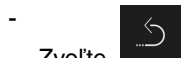


Fig. 6

Späť:

- Potvrďte výber v podmenu. Zobrazenie prepne späť na menu.



- Zvoľte . Zobrazenie prepne späť na funkciu/nastavenie.




Späť na indikátor Status:

- Zatvorte a otvorte dvere.
- Počkajte 10 sekúnd. Zobrazenie prepne na indikátor Status.

#### 6.1.3 Indikačné symboly

Indikačné symboly poskytujú informácie o aktuálnom stave zariadenia.








Symbol	Stav zariadenia
	<b>Pohotovosť (Standby)</b> Zariadenie alebo teplotná zóna je vypnutá.

Symbol	Stav zariadenia
	<b>Pulzujúce číslo</b> Zariadenie pracuje. Teplota pulzuje, kým sa nedosiahne nastavená hodnota.
	<b>Pulzujúci symbol</b> Zariadenie pracuje. Vykonáva sa nastavenie.
	

## 6.2 Logika obsluhy

### 6.2.1 Aktivácia/deaktivácia funkcie

Aktivovať/deaktivovať možno nasledujúce funkcie:



Symbol	Funkcia
	SuperCool <sup>x</sup>
	PowerCool <sup>x</sup>
	SuperFrost <sup>x</sup>
	IceMaker a MaxIce <sup>x*</sup>
	PartyMode <sup>x</sup>
	HolidayMode
	EnergySaver

<sup>x</sup> Keď je funkcia aktívna, zariadenie pracuje na vyšší výkon. Pracovné zvuky zariadenia preto môžu byť dočasne hlasnejšie a zvýši sa spotreba energie.

- ▶ Posúvajte na displeji prstom doľava dovtedy, kým sa nezobrazí funkcia.
- ▶ Potvrďte zvolenú funkciu krátkym ťuknutím.
  - ▷ Zaznie tón potvrdenia.
  - ▷ Stav sa objaví v podmenu.
  - ▷ Funkcia je aktivovaná/deaktivovaná.

### 6.2.2 Voľba hodnoty funkcie

Pri nasledujúcich funkciách je možné hodnotu nastaviť v podmenu:

Symbol	Funkcia
	<b>Chladienie:</b> Nastavenie teploty Vypnutie/zapnutie teplotnej zóny
	<b>Mrazenie:</b> Nastavenie teploty Vypnutie/zapnutie zariadenia

- ▶ Posúvajte na displeji prstom doľava dovtedy, kým sa nezobrazí funkcia.

- ▶ Potvrďte zvolenú funkciu krátkym ťuknutím.
- ▶ Potiahnutím prstom na displeji zvolte hodnotu nastavenia.

### Nastavenie teploty







- ▶ Potvrďte zvolenú hodnotu krátkym ťuknutím.
  - ▷ Zaznie tón potvrdenia.
  - ▷ Indikácia sa zmení na modrú v aktivovanom stave.
  - ▷ Displej prepne späť na menu.


### Zapnutie/vypnutie teplotnej zóny

- ▶ Na 3 sekundy stlačte Potvrdiť.
  - ▷ Zaznie tón potvrdenia.
  - ▷ Displej prepne späť na indikátor stavu.

### 6.2.3 Aktivácia/deaktivácia nastavenia

Aktivovať/deaktivovať možno nasledujúce nastavenia:

Symbol	Nastavenie
	WiFi <sup>1</sup>
	Zámok vstupu <sup>2</sup>
	SabbathMode <sup>2</sup>
	Pripomienky <sup>1</sup>
	Vynulovať <sup>2</sup>
	Vypnúť <sup>2</sup>

- ▶ Posúvajte na displeji prstom doľava dovtedy, kým sa nezobrazia nastavenia .
- ▶ Potvrďte nastavenia ťuknutím.
- ▶ Posúvajte prstom, kým sa nezobrazí požadované nastavenie.

#### <sup>1</sup> Aktivácia nastavenia (shortpress)




- ▶ Na potvrdenie krátko ťuknite.
  - ▷ Zaznie tón potvrdenia.
  - ▷ Stav sa objaví v podmenu.
  - ▷ Nastavenie je aktivované/deaktivované.


#### <sup>2</sup> Aktivácia nastavenia (longpress)

- ▶ Na potvrdenie na 3 sekundy stlačte výber.
  - ▷ Zaznie tón potvrdenia.
  - ▷ Stav sa objaví v podmenu.
  - ▷ Displej sa zmení.


### 6.2.4 Vyvolanie zákaznického menu

V zákaznickom menu je možné vyvolať nasledujúce nastavenia:

Symbol	Funkcia
	TubeClean <sup>*2*</sup>
	Kocky ľadu <sup>1*</sup>
	Software

- ▶ Posúvajte na displeji prstom doľava dovtedy, kým sa nezobrazia nastavenia .
- ▶ Ťuknite na nastavenia.



- ▷ Zobrazí sa podmenu.
- ▶ Posúvajte na displeji prstom doľava dovedy, kým sa nezobrazia informácie o zariadení .
- ▶ Držte stlačené 3 sekundy.
- ▷ Zobrazí sa vstupné menu pre číselný kód.
- ▶ Zadajte číselný kód 151.
- ▷ Zobrazí sa zákaznicke menu.
- ▶ Posúvajte na displeji prstom doľava dovedy, kým sa nezobrazí požadované nastavenie.

## <sup>1</sup> Voľba hodnoty

- ▶ Na potvrdenie krátko ťuknite.
- ▷ Zaznie tón potvrdenia.
- ▷ Stav sa krátko objaví na displeji.
- ▷ Displej prepne späť na menu.

## <sup>2</sup> Aktivácia nastavenia



- ▶ Na potvrdenie na 3 sekundy stlačte zobrazenie.
- ▷ Zaznie tón potvrdenia.
- ▷ Stav sa objaví na displeji.
- ▷ Symbol pulzuje dovedy, kým zariadenie pracuje.

## 6.3 Funkcie

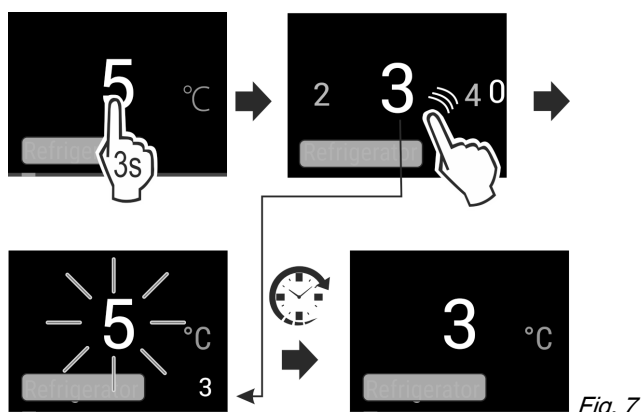
### Teplota

Teplota závisí od nasledovných faktorov:

- frekvencia otváraní dverí
- doba otváraní dverí,
- priestorová teplota miesta inštalácie,
- druh, teplota a množstvo potravín

Teplotná zóna	Odporúčané nastavenie
 Chladnička	5 °C
 Mraznička	-18 °C

#### Nastavenie teploty




- ▶ Nastavte hodnotu. (pozri 6.2 Logika obsluhy)
- ▷ Nastavená teplota sa zobrazuje vpravo dole na displeji.

#### Vypnutie teplotnej zóny

Chladničku je možné vypnúť samostatne.

Keď sa vypne chladnička, vypnú sa všetky teplotné zóny.

- ▶ Deaktivujte IceMaker.\*
- ▶ Nastavte hodnotu. (pozri 6.2 Logika obsluhy)
- ▷

Zobrazí sa .

### SuperCool

Pomocou tejto funkcie prepnete na najvyšší ochladzovací výkon. Taktó dosiahnete nižšie teploty chladenia.

Funkcia sa vzťahuje na chladničku *Fig. 1 (A)*

Použitie:

- Rýchle vychladenie veľkých množstiev potravín.

#### Aktivácia/deaktivácia funkcie

- ▶ Vložte tovar do chladničky: Aktivujte funkciu pri vkladaní tovaru.
- ▶ Aktivácia/deaktivácia (pozri 6.2 Logika obsluhy).
- alebo-
- ▶ Aktivácia/deaktivácia cez aplikáciu Liebherr SmartDevice-App.\*

Funkcia sa automaticky deaktivuje. Následne beží zariadenie ďalej v normálnej prevádzke. Teplota sa nastaví na nastavenú hodnotu.

### SuperFrost

Pomocou tejto funkcie prepnete na najvyšší mraziaci výkon. Taktó dosiahnete nižšie teploty mrazenia.

Funkcia sa vzťahuje na mrazničku *Fig. 1 (B)*.

Použitie:

- Zamrazenie viac 2 kg čerstvých potravín denne.
- Rýchle premrazenie čerstvých potravín až do vnútra.
- Zvýšenie rezerv chladu v uskladnených mrazených výrobkoch pred rozmrazením zariadenia.

#### Aktivácia/deaktivácia funkcie

- Pri malom zmrazovanom množstve:
- ▶ Aktivujte 6 hodín pred použitím.
- Pri maximálnom zmrazovanom množstve:
- ▶ Aktivujte 24 hodín pred použitím.
- ▶ Aktivácia/deaktivácia (pozri 6.2 Logika obsluhy).
- alebo-
- ▶ Aktivácia/deaktivácia cez aplikáciu Liebherr SmartDevice.\*

Funkcia sa automaticky deaktivuje. Následne beží zariadenie ďalej v normálnej prevádzke. Teplota sa nastaví na nastavenú hodnotu.

### PowerCool

Pomocou tejto funkcie vznikne optimálne teplotné vrstvenie na chladenie vašich potravín.

Funkcia sa vzťahuje na chladničku *Fig. 1 (A)*.

Použitie:

- pri vyššej izbovej teplote (od cca. 35 °C)
- pri vysokej vlhkosti vzduchu, napr. počas letných dní,
- pri uskladnení vlhkého tovaru, na zabránenie tvorbe kondenzátu vo vnútornom priestore,

#### Aktivácia/deaktivácia funkcie

- ▶ Aktivácia/deaktivácia (pozri 6.2 Logika obsluhy).

#### Poznámka

Ventilátor môže bežať aj pri deaktivovanej funkcii. Zabezpečuje tým optimálne rozloženie teploty v zariadení.

- ▷ Funkcia aktivovaná: Spotreba energie zariadenia je nepatrne zvýšená.



## PartyMode

Táto funkcia ponúka kolekciu špeciálnych funkcií a nastavení, ktoré sú užitočné počas večierka.

Aktivujú sa nasledujúce funkcie:

- SuperCool
- SuperFrost
- IceMakera MaxIce\*

Všetky funkcie je možné nastaviť flexibilne a individuálne. Po deaktivácii funkcie sa zmeny zahodia.

### Aktivácia/deaktivácia funkcie

- ▶ Aktivácia/deaktivácia (pozri 6.2 Logika obsluhy) .
- ▷ Aktivovaná: Všetky funkcie sú aktivované súčasne.
- ▷ Deaktivovaná: obnovia sa vopred nastavené teploty.

Po 24 hodinách sa funkcia automaticky deaktivuje.



## HolidayMode

Táto funkcia sa stará o minimálnu spotrebu energie počas dlhšej neprítomnosti. Teplota chladiacej časti sa nastaví na 15 °C a zobrazí sa pri dosiahnutí na stavovej obrazovke.

Nastavená teplota mrazenia ostane zachovaná.

Funkcia sa vzťahuje na chladničku Fig. 1 (A).

Použitie:

- Úspora energie počas dlhšej neprítomnosti.
- Predchádzanie zápachom a tvoreniu plesne počas dlhšej neprítomnosti.

### Aktivácia/deaktivácia funkcie

- ▶ Úplne vyprázdniť chladničku.
- ▶ Aktivácia/deaktivácia. (pozri 6.2 Logika obsluhy)
- ▷ Aktivovaná: teplota chladenia sa zvýši.
- ▷ Deaktivovaná: obnoví sa vopred nastavená teplota.



## EnergySaver

Táto funkcia znižuje spotrebu energie. Keď zapnete túto funkciu, zvýši sa teplota chladenia.

Teplotná zóna	Odporúčané nastavenie	Teplota pri aktívnom zariadení EnergySaver
Chladnička	5 °C	7 °C
Mraznička	-18 °C	-16 °C

Použitie:

- Úspora energie.

### Aktivácia/deaktivácia funkcie

- ▶ Aktivácia/deaktivácia (pozri 6.2 Logika obsluhy) .
- ▷ Aktivovaná: vo všetkých teplotných zónach sú nastavené vyššie teploty.
- ▷ Deaktivovaná: obnovia sa vopred nastavené teploty.



## IceMaker / MaxIce\*

Táto funkcia aktivuje výrobu kociek ľadu.\*

Funkcia sa vzťahuje na mrazničku Fig. 1 (B).\*

Použitie:\*

- Pri aktivácii tejto funkcie je možné zvoliť medzi normálnou funkciou IceMaker a MaxIce.
- Pomocou funkcie MaxIce je možné v krátkom čase vyrobiť cca 1,5 kg kociek ľadu za 24 h.

Veľkosť kociek ľadu nastavíte funkciou **Veľkosť kociek ľadu**. (pozri Kocky ľadu)\* \*

Vedenia vyčistíte funkciou **TubeClean**. (pozri TubeClean)\* \*

### Aktivácia funkcie\*

Zabezpečte, aby boli splnené nasledovné predpoklady:

- IceMaker je uvedený do prevádzky. (pozri 7.9 IceMaker\*)
- Nádržka na vodu je naplnená. (pozri 7.9.1 Naplnenie nádržky na vodu)\* \*

▶ Aktivujte funkciu. (pozri 6.2 Logika obsluhy)

-alebo-

▶ Aktivácia pomocou Liebherr SmartDevice-App.

▷ Môže trvať až 24 hodín, kým sa vyrobí prvé kocky ľadu.

### Deaktivácia funkcie\*

Zabezpečte, aby boli splnené nasledovné predpoklady:

- Nádržka na vodu je vyprázdnená. (pozri 7.9 IceMaker\*) .\*

▶ Deaktivujte funkciu. (pozri 6.2 Logika obsluhy)

-alebo-

▶ Deaktivácia pomocou Liebherr SmartDevice-App.\*

▷ Prebiehajúca výroba kociek ľadu sa ukončí. Následne sa IceMaker vypne.

## 6.4 Nastavenia



### Jazyk

Pomocou tohto nastavenia sa dá nastaviť jazyk zariadenia.

Vybrať je možné nasledujúce jazyky:

- Nemčina
- Angličtina
- Francúzština
- Španielčina
- Taliančina
- Holandčina
- Čeština
- Poľština
- Portugalčina
- Ruština
- Čínština

### Aktivácia/deaktivácia nastavenia

▶ Aktivácia/deaktivácia (pozri 6.2 Logika obsluhy) .



### Nadviazanie spojenia WLAN

Toto nastavenie umožňuje nadviazať spojenie medzi zariadením a internetom. Spojenie sa ovláda cez box SmartDevice. Zariadenie je potom možné integrovať cez aplikáciu SmartDevice-App do systému SmartHome-System. Cez aplikáciu SmartDevice-App a ďalšie kompatibilné partnerské siete sa okrem toho môžu používať rozšírené možnosti a nastavenia.

## Poznámka

Box SmartDevice-Box nájdete na [e-shope s domácimi zariadeniami Liebherr](https://home.liebherr.com/shop/de/deu/smart-devicebox.html) (<https://home.liebherr.com/shop/de/deu/smart-devicebox.html>).

Bližšie informácie o dostupnosti, predpokladoch a k jednotlivým voliteľným možnostiam nájdete na internete na stránke <https://smartdevice.liebherr.com/install>.

## Použitie:

- Obsluha zariadenia cez aplikáciu SmartDevice-App alebo cez kompatibilné partnerské siete.
- Používanie rozšírených funkcií a nastavení.
- Vyvolanie aktuálneho stavu zariadenia cez aplikáciu SmartDevice-App.

Box SmartDevice je kúpený a použitý (pozri <https://smartdevice.liebherr.com/install>).

Aplikácia SmartDevice je nainštalovaná (pozri <https://apps.home.liebherr.com/>).

## Nadviazanie spojenia

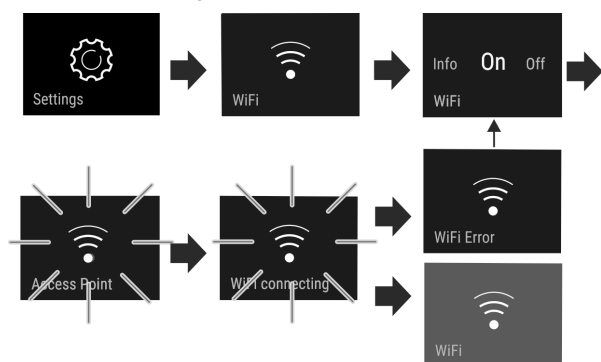


Fig. 8

- ▶ Aktivujte nastavenie (pozri 6.2 Logika obsluhy).
- ▷ Nadväzuje sa spojenie: objaví sa Connecting. Symbol pulzuje.
- ▷ Spojenie je nadviazané: objaví sa WiFi, indikácia bude modrá.
- ▷ Spojenie zlyhalo: objaví sa WiFi Error.

## Odpojenie spojenia

- ▶ Deaktivujte nastavenie (pozri 6.2 Logika obsluhy).

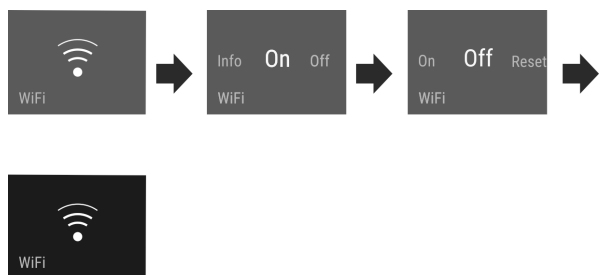


Fig. 9

- ▷ Spojenie je odpojené: Symbol je trvalo viditeľný.

## Resetovanie spojenia

- ▶ Resetujte nastavenia (pozri 6.2 Logika obsluhy).

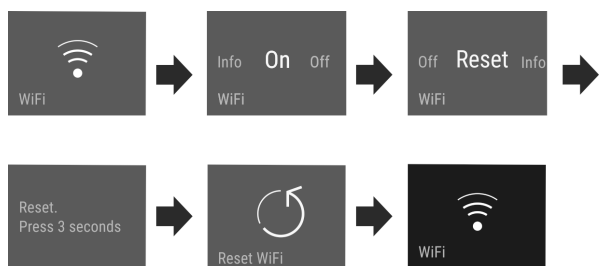


Fig. 10

- ▷ Spojenie aj ďalšie nastavenia sa resetujú na stav pri dodaní.



## Zámok vstupu

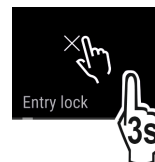
Toto nastavenie zabraňuje obsluhu zariadenia nedopatrením, napr. deťmi.

## Použitie:

- Vyvarujte sa neúmyselnej zmene nastavení a funkcií.
- Vyvarujte sa neúmyselnému vypnutiu zariadenia.
- Vyvarujte sa neúmyselnému nastaveniu teploty.

## Aktivácia/deaktivácia nastavenia

- ▶ Aktivácia/deaktivácia. (pozri 6.2 Logika obsluhy)



## Jas displeja

Toto nastavenie umožňuje plynulé nastavenie jasu displeja.

Nastaviť je možné zobraziť nasledujúce stupne jasu:

- 40 %
- 60 %
- 80 %
- 100 %

## Voľba nastavenia

- ▶ Nastavenie hodnoty (pozri 6.2 Logika obsluhy).



## Alarm dverí

Toto nastavenie umožňuje nastaviť čas, kým zaznie alarm dverí (pozri Zatvoríte dvere).

Nastaviť možno nasledujúce informácie:

- 1 min
- 2 min
- 3 min
- Vyp

## Voľba nastavenia

- ▶ Nastavte hodnotu (pozri 6.5 Varovania).



## Jednotka teploty

Toto nastavenie umožňuje zmeniť jednotku teploty Celsius - Fahrenheit.

## Voľba nastavenia

- ▶ Nastavenie hodnoty (pozri 6.2 Logika obsluhy).




## Informácie

Toto nastavenie umožňuje odčítanie informácií o zariadení, ako aj prístup do zákaznickeho menu.

Odčítať možno nasledujúce informácie:

- Názov modelu
- Index
- Sériové číslo
- Servisné číslo

## Vyvolanie informácií o zariadení

- ▶ Posúvajte na displeji prstom doľava, kým sa nezobrazia nastavenia .
- ▶ Potvrďte zobrazenie.
- ▶ Posúvajte na displeji prstom doľava, kým sa nezobrazia informácie.
- ▶ Odčítajte informácie o zariadení.



## SabbathMode

Toto nastavenie spĺňa náboženské požiadavky na sabat, resp. židovské sviatky. Ak je režim SabbathMode aktívny, niektoré funkcie riadiacej elektroniky sú vypnuté. Vďaka tomu môžete zariadenie používať bez toho, aby ste spôsobili činnosť zariadenia.

Zoznam zariadení s certifikátom Star-K nájdete na adrese [www.star-k.org/appliances](http://www.star-k.org/appliances).



## VÝSTRAHA

Nebezpečenstvo otravy potravinami!

Ak sa vyskytne výpadok napájania zo siete, zatiaľ čo je aktívny režim SabbathMode, toto hlásenie sa neuloží. Ak je výpadok napájania zo siete ukončený, zariadenie pracuje ďalej v režime SabbathMode. Ak je tento ukončený, na indikátore teploty sa nezobrazí žiadne hlásenie o výpadku napájania zo siete.


Ak sa počas režimu SabbathMode vyskytol výpadok prúdu:

- ▶ Prekontrolujte kvalitu potravín. Nekonzumujte rozmrazené potraviny!

Správanie sa zariadenie, keď je aktívny režim SabbathMode:

- Indikátor Status trvalo zobrazuje SabbathMode.
- Displej je zablokovaný pre obsluhu, s výnimkou deaktivácie režimu SabbathMode.
- Ak sú aktívne funkcie/nastavenia, tak zostanú aktívne.
- Po zatvorení dverí zostane displej jasný.
- Pripomienky sa nevykonávajú. Nastavený časový interval sa tiež pozastaví. Funkcia nebude v režime SabbathMode ďalej vedená.
- Pripomienky a varovania sa nezobrazia. Nevyšlú sa žiadne akustické signály a na displeji sa nezobrazia žiadne varovania/nastavenia, ako napr. alarm teploty, alarm dverí.
- IceMaker je mimo prevádzky.\*
- Vnútorne osvetlenie je deaktivované.
- Cyklus rozmrazovania pracuje iba v zadaný čas bez zohľadnenia používania zariadenia.
- Po výpadku napájania zo siete sa zariadenie samočinne prepne späť na režim SabbathMode.

## Aktivácia/deaktivácia režimu SabbathMode

- ▶ Na aktiváciu funkcie sa na displeji posúvajte prstom až k položke menu Nastavenia  a ťuknite na 1 sekundu. Menu sa prepne na dostupné nastavenia.
- ▶ Posúvajte na displeji prstom doľava, kým sa neobjaví symbol pre režim SabbathMode (Menora). Stlačte symbol na tri sekundy.
  - ▷ Indikácia zmení farbu.
  - ▷ Režim SabbathMode je aktívny.

Na deaktiváciu funkcie na 3 sekundy stlačte indikáciu.

Režim SabbathMode je deaktivovaný.



## TubeClean\*

Toto nastavenie umožňuje vyčistenie vedení zariadenia IceMaker.\*

Zabezpečte, aby boli splnené nasledovné predpoklady:\*

- Čistenie zariadenia IceMaker je pripravené (pozri 8.3.6 Čistenie IceMaker\*).

## Aktivácia nastavenia\*

- ▶ Aktivujte nastavenie v zákazníckom menu (pozri 6.2 Logika obsluhy).
- ▷ Pripraví sa preplachovací proces (max. 60 min.): Symbol pulzuje.
- ▷ Prepláchnu sa vodné potrubia: Symbol pulzuje.
- ▷ Preplachovací proces je končený: Funkcia je automaticky deaktivovaná.

5

## Kocky ľadu\*

Toto nastavenie umožňuje individuálne nastavenie veľkosti kociek ľadu.\*

## Voľba nastavenia\*

- ▶ Nastavenie hodnoty v zákazníckom menu (pozri 6.2 Logika obsluhy).



## Pripomienka

Pripomienky sa signalizujú akusticky signálnym tónom a indikujú opticky symbolom na displeji. Signálny tón sa zosilňuje a je čoraz hlasnejší, kým sa hlásenie neukončí.



## Vloženie nádržky na vodu\*

Toto hlásenie sa objaví, keď v nádržke na vodu nie je dostatok vody.

- ▶ Naplňte nádržku na vodu.
- ▷ IceMaker vyrába kocky ľadu.
- ▶ Pri naplnenej nádržke na vodu a pretrvávajúcom hlásení skontrolujte, či nie je zaseknutý plavák.
- ▶ V prípade potreby vylejte vodu a tenkou pomôckou, napr. vatovou tyčinkou, posuňte plavák.
- ▶ Pri naplnenej nádržke na vodu a pretrvávajúcom hlásení sa obráťte na zákaznícky servis (pozri 9.4 Zákaznícky servis).



## Výmena aktívneho uhlíkového filtra FreshAir

Toto hlásenie sa objaví, keď sa má vymeniť vzduchový filter.

- ▶ Vzduchový filter vymieňajte každých šesť mesiacov.
- ▶ Potvrďte hlásenie.
- ▷ Interval údržby sa začne odznova.
- ▷ Vzduchový filter zaručuje optimálnu kvalitu vzduchu v chladničke.



## Vloženie zásuvky IceMaker\*

Toto hlásenie sa objaví, keď je otvorená zásuvka IceMaker.

- ▶ Zasuňte zásuvku IceMaker.
- ▷ Hlásenie zmizne.
- ▷ IceMaker vyrába kocky ľadu.

## Aktivácia nastavenia

- ▶ Aktivácia/deaktivácia (pozri 6.2 Logika obsluhy).



## Vypnutie zariadenia

Toto nastavenie umožňuje vypnúť celé zariadenie.

## Vypnutie celého zariadenia

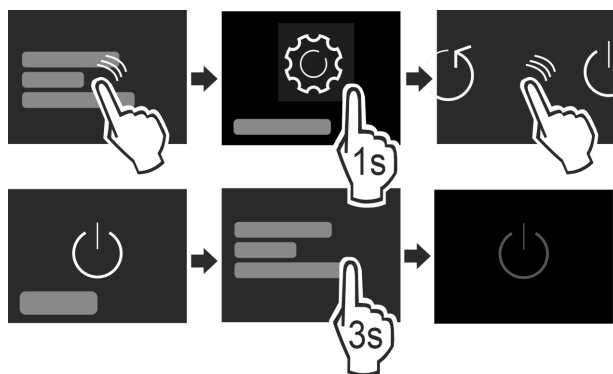


Fig. 11

- ▶ Deaktivácia zariadenia IceMaker.\*
- ▶ Aktivácia/deaktivácia (pozri 6.2 Logika obsluhy).
- ▷ Deaktivované: displej sčernie.

## 6.5 Varovania

Varovania sa signalizujú akusticky signálnym tónom a indikujú opticky symbolom na displeji. Signálny tón sa zosilňuje a je čoraz hlasnejší, kým sa hlásenie neukončí.

### 6.5.1 Hlásenie



#### Zatvorte dvere

Hlásenie sa objaví, keď sú dvere príliš dlho otvorené.

Čas, kým sa hlásenie objaví, je možné nastaviť.

- ▶ Ukončenie alarmu: potvrdte hlásenie.

-alebo-

- ▶ Zatvorte dvere.



#### Výpadok elektrického prúdu

Hlásenie sa objaví, keď teplota mrazenia stúpne v dôsledku prerušenia elektrického prúdu. Po ukončenom prerušení dodávky prúdu zariadenie ďalej pracuje s nastavenou teplotou.

- ▶ Ukončenie alarmu: potvrdte hlásenie.
- ▷ Objaví sa alarm teploty (pozri Alarm teploty).



#### Alarm teploty

Hlásenie sa objaví, keď teplota mrazenia nezodpovedá nastavenej teplote.

Príčinou pre teplotné rozdiely môže byť:

- Boli vložené teplé, čerstvé potraviny.
- Pri pretriedovaní alebo odoberaní potravín vniklo dovnútra príliš veľa teplého vzduchu z miestnosti.
- Dlhší čas je vypadnutý elektrický prúd.
- Zariadenie je chybné.

Po odstránení príčiny zariadenie ďalej pracuje s nastavenou teplotou.

- ▶ Potvrdte zobrazenie.
- ▷ Zobrazí sa najvyššia teplota.
- ▶ Znova potvrdte zobrazenie.
- ▷ Zobrazí sa zobrazenie stavu.
- ▷ Zobrazí sa aktuálna teplota.



#### Chyba

Toto hlásenie sa objaví, keď pretrváva chyba zariadenia. Niektorá súčiastka zariadenia vykazuje chybu.

- ▶ Otvorte dvere.
- ▶ Kód chyby si poznačte.

- ▶ potvrdte hlásenie.
- ▷ Tónové varovanie sa stíši.
- ▷ Displej prepne na indikátor teploty.
- ▶ Zatvorte dvere.
- ▶ Obráťte sa na zákaznícky servis (pozri 9.4 Zákaznícky servis).

### 6.5.2 DemoMode

Ak sa na displeji zobrazí „D“, je aktívny predvádzací režim. Táto funkcia je vyvinutá pre obchodníkov, pretože sú deaktivované všetky funkcie chladiacej techniky.

#### Deaktivácia DemoMode

Keď na displeji plynie čas:

- ▶ Potvrdte zobrazenie v priebehu plynúceho času.
- ▷ Režim DemoMode je deaktivovaný.

Keď neplynie čas:

- ▶ Vytiahnite sieťovú zástrčku.
- ▶ Opäť zapojte zástrčku.
- ▷ Režim DemoMode je deaktivovaný.

## 7 Vybavenie

### 7.1 Odkladací priestor vo dverách

#### 7.1.1 Premiestnenie/vybratie odkladacieho priestoru vo dverách

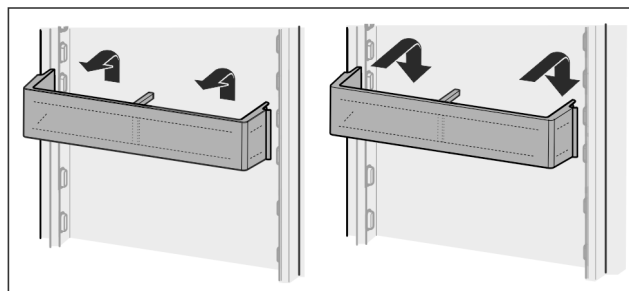


Fig. 12

- ▶ Potlačte odkladací priestor vo dverách smerom nahor.
- ▶ Potiahnite dopredu.
- ▶ Vložte späť v opačnom poradí.

#### 7.1.2 Rozobratie odkladacieho priestoru vo dverách

Odkladací priestor vo dverách je možné rozobrať s cieľom očistenia.

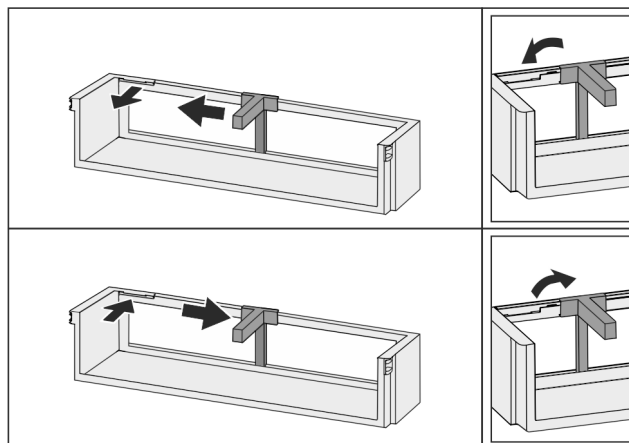


Fig. 13

- ▶ Rozoberte odkladací priestor vo dverách.

## 7.2 Odkladacie plochy

### 7.2.1 Premiestnenie/vybratie odkladacích plôch

Odkladacie plochy sú zaistené proti neúmyselnému vytiahnutiu pomocou zarážok proti vytiahnutiu.

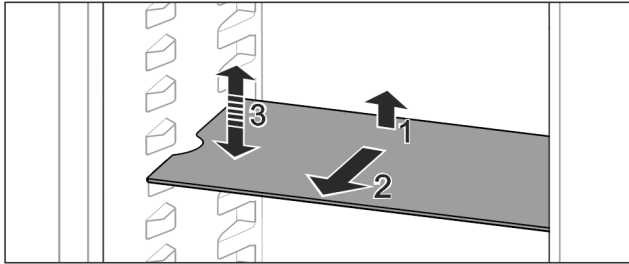


Fig. 14

- ▶ Odkladaciu plochu nadvihnite a vytiahnite smerom dopredu.
- ▷ Bočné vybranie do polohy podložky.
- ▶ Premiestnenie odkladacej plochy: zdvihnite alebo spustite na ľubovoľnú výšku a zasuňte.

-alebo-

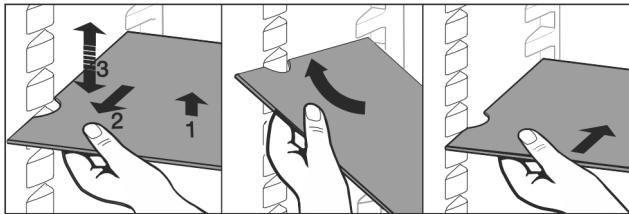


Fig. 15

- ▶ Úplné odobratie odkladacej plochy: Vytiahnite ju dopredu.
- ▶ Uľahčené vybratie: odkladaciu plochu postavte šikmo.
- ▶ Opätovné nasadenie odkladacej plochy: zasuňte ju až na doraz.
- ▷ Zarážky proti vytiahnutiu ukazujú nadol.
- ▷ Zarážky proti vytiahnutiu ležia za prednou dosadacou plochou.

Odkladacia plocha nad zásuvkami EasyFresh sa dá tiež vybrať.

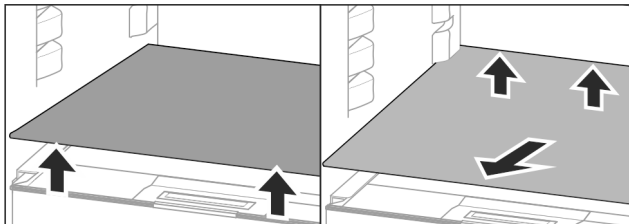


Fig. 16

Vybratie odkladacej plochy:

- Keď je vybratá (pozri 7.9 IceMaker\*) IceMaker-:\*
- ▶ Nadvihnite odkladaciu plochu vpredu a vzadu.\*
- ▶ Nadvihnite odkladaciu plochu vpredu a vzadu.\*
- ▶ Vyberte ju smerom dopredu.

Na veko zásuvky pod ňou neodkladajte žiadne tovary!

Zasunutie odkladacích plôch:

- ▶ Nasadte odkladaciu plochu šikmo, naklonenú smerom dozadu nadol.
- ▷ Zarážky proti vytiahnutiu ukazujú nadol.
- ▶ Zasuňte a odložte odkladaciu plochu.

### 7.2.2 Rozobratie odkladacích plôch

Odkladacie plochy je možné rozobrať s cieľom ich očistenia.

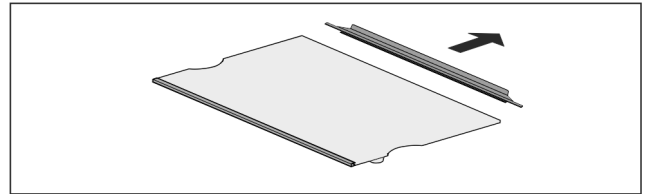


Fig. 17

- ▶ Rozoberte odkladaciu plochu.

## 7.3 Deliteľná odkladacia plocha

### 7.3.1 Použitie deliteľnej odkladacej plochy

Odkladacie plochy sú zaistené proti neúmyselnému vytiahnutiu pomocou zarážok proti vytiahnutiu.

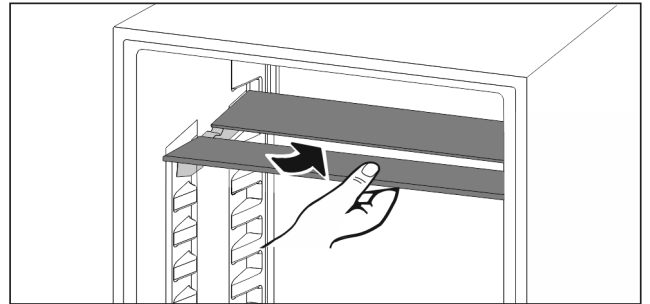


Fig. 18

- ▶ Deliteľnú odkladaciu plochu podsúňte podľa obrázka.

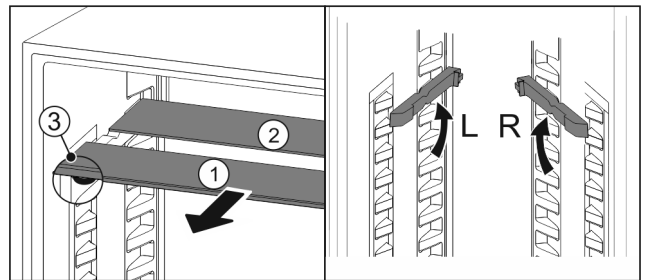


Fig. 19

**Zmena výšky:**

- ▶ Vytiahnite sklenené dosky jednotlivo dopredu Fig. 19 (1).
- ▶ Vytiahnite oporné koľajničky zo západky a zaistite ich v požadovanej výške.
- ▶ Zasuňte sklenené dosky jednotlivo za sebou.
- ▷ Ploché zarážky proti vytiahnutiu vpredu, priamo za opornou koľajničkou.
- ▷ Vysoké zarážky proti vytiahnutiu vzadu.

**Použitie oboch odkladacích plôch:**

- ▶ Jednou rukou uchopíte dolnú sklenenú dosku a potiahnete ju dopredu.
- ▷ Sklenená doska Fig. 19 (1) s ozdobnou lištou leží vpredu.
- ▷ Zarážky Fig. 19 (3) ukazujú nadol.

## 7.4 VarioSafe\*

Zásuvka VarioSafe ponúka miesto pre drobné potraviny, balenia, tuby a poháre.

### 7.4.1 Použitie zásuvky VarioSafe

Zásuvku je možné vybrať a zasunúť do dvoch rôznych výšok. Vďaka tomu je možné v zásuvke uchovávať aj vyššie drobné diely.



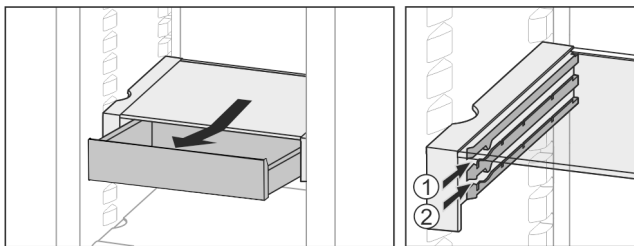


Fig. 20

- ▶ Vyberte zásuvku.
- ▶ Zasuňte ju v ľubovoľnej výške Fig. 20 (1) alebo Fig. 20 (2).

## 7.4.2 Premiestnenie zásuvky VarioSafe

VarioSafe je možné premiestniť ako celok vo výške.

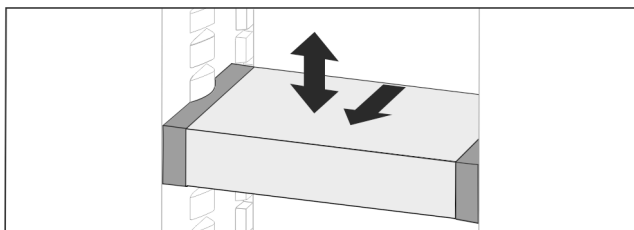


Fig. 21

- ▶ Potiahnite dopredu.
- ▷ Bočné vybranie do polohy podložky.
- ▶ Zdvihnite alebo spustite na ľubovoľnú výšku.
- ▶ Zasuňte dozadu.

## 7.4.3 Kompletné vybranie zásuvky VarioSafe

Zásuvku VarioSafe je možné vybrať ako celok.

- ▶ Potiahnite dopredu.
- ▷ Bočné vybranie do polohy podložky.

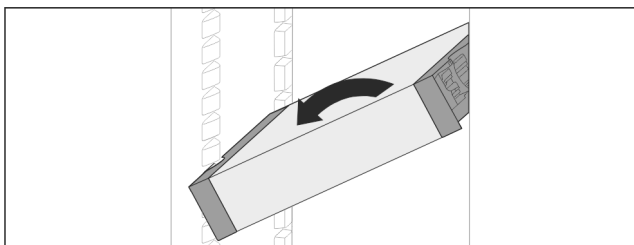


Fig. 22

- ▶ Nakloňte šikmo a potiahnite dopredu.

## 7.4.4 Rozobratie zásuvky VarioSafe

Zásuvku VarioSafe je možné rozobrať s cieľom očistenia.

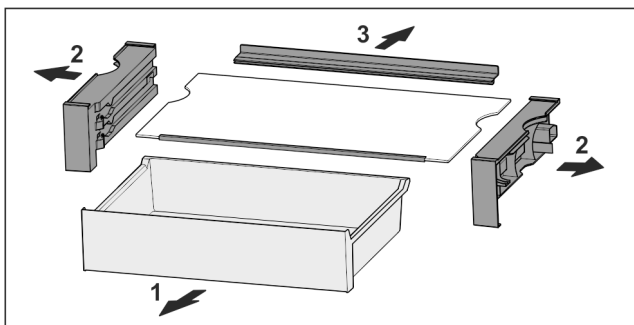


Fig. 23

- ▶ Rozoberte zásuvku VarioSafe.

## 7.5 Zásuvky

Zásuvky je možné vybrať s cieľom ich očistenia.

Odkladacie plochy pod nimi sa môžu pri vybratých zásuvkách použiť ako skladovacie miesta.

Vybratie a vloženie zásuviek sa odlišuje podľa vyťahovacieho systému. Vaše zariadenie môže obsahovať rôzne vyťahovacie systémy.

### Poznámka

Pokiaľ nie je vetranie postačujúce, stúpa spotreba energie a znižuje sa chladiaci výkon.

- ▶ Spodnú zásuvku ponechajte v zariadení!
- ▶ Vzduchové štrbiny ventilátora vnútri na zadnej stene udržiavajte vždy voľné!

## 7.5.1 Vybratie zásuvky

Zásuvka na klzných koľajničkách

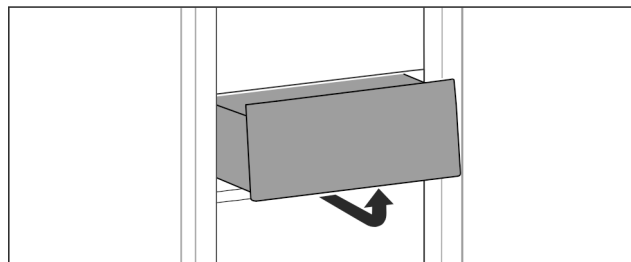


Fig. 24

- ▶ Vyberte zásuvku podľa obrázka.

## 7.5.2 Vloženie zásuvky

Zásuvka na klzných koľajničkách

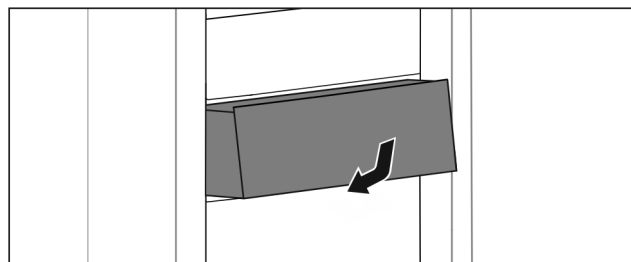


Fig. 25

- ▶ Vložte zásuvku podľa obrázka.

## 7.6 Veko priečinka EasyFresh-Safe

Veko zásuvky je možné vybrať s cieľom očistenia.

### 7.6.1 Zloženie veka zásuvky

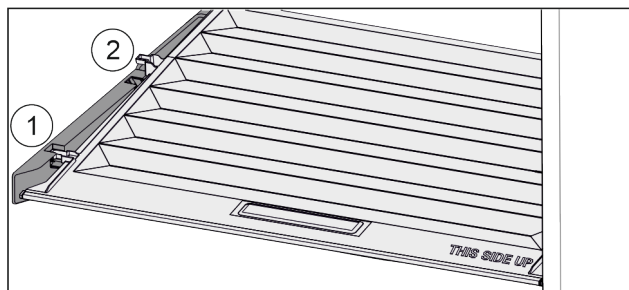


Fig. 26

Keď sú zásuvky vybraté:

- ▶ Veko potiahnite dopredu až k otvoru v prídržných dieloch Fig. 26 (1).
- ▶ Vzadu ho nadvihnite zospodu a zložte smerom nahor Fig. 26 (2).

# Vybavenie

## 7.6.2 Nasadenie veka zásuvky

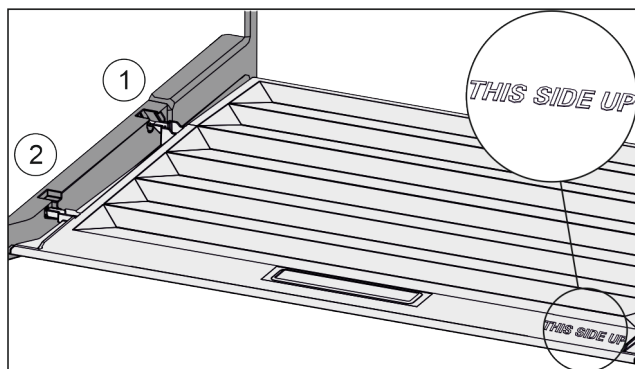


Fig. 27

Keď je nápis THIS SIDE UP hore:

- ▶ Výstupky veka zaved'te cez otvor zadného držiaku Fig. 27 (1) a zaistite vpredu v držiaku Fig. 27 (2).
- ▶ Presuňte veko do požadovanej pozície (pozri 7.7 Regulácia vlhkosti).

## 7.7 Regulácia vlhkosti

Vlhkosť si môžete v zásuvke nastaviť sami pomocou prestavenia veka zásuvky.

Veko zásuvky sa nachádza priamo na zásuvke a môže byť zakryté odkladacími plochami alebo prídavnými zásuvkami.

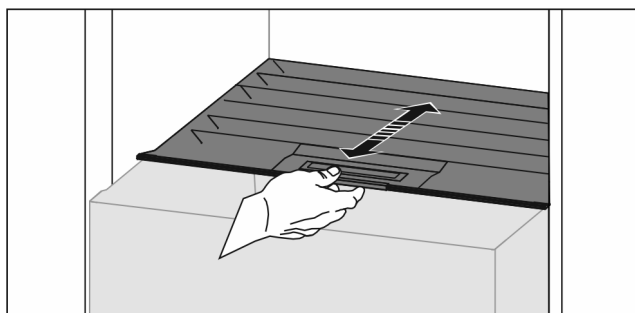


Fig. 28

### Nízka vlhkosť vzduchu

- ▶ Otvorte zásuvku.
- ▶ Potiahnite veko zásuvky dopredu.
- ▷ Pri zatvorenej zásuvke: štrbina medzi vekom a zásuvkou.
- ▷ Vlhkosť vzduchu v priečinku sa zníži.

### Vysoká vlhkosť vzduchu

- ▶ Otvorte zásuvku.
  - ▶ Posuňte veko zásuvky dozadu.
  - ▷ Pri zatvorenej zásuvke: veko tesne uzavrie zásuvku.
  - ▷ Vlhkosť vzduchu v priečinku sa zvýši.
- Keď je v priečinku príliš veľa vlhkosti:

- ▶ zvolte nastavenie „nízkej vlhkosti vzduchu“.

-alebo-

- ▶ Odstráňte vlhkosť utierkou.

## 7.8 EasyTwist-Ice\*

Zariadenie EasyTwist-Ice vyrába s nasadenou nádržkou na vodu kocky ľadu.

Zariadenie EasyTwist-Ice slúži výlučne na výrobu kociek ľadu v množstvách bežných pre domácnosť.

### Poznámka

Nemeňte polohu zariadenia EasyTwist-Ice.

Zabezpečte, aby boli splnené nasledovné podmienky:

- Zariadenie EasyTwist-Ice je vyčistené (pozri 8.3.5 Čistenie EasyTwist-Ice\*)

- Nádržka na vodu je vyčistená.
- Zásuvka zariadenia EasyTwist-Ice je úplne zasunutá.

## 7.8.1 Naplnenie nádržky na vodu



### VÝSTRAHA

Znečistená voda!

Otravy.

- ▶ Píšte len pitnou vodou.

### POZOR

Tekutiny obsahujúce cukor!

Poškodenie zariadenia EasyTwist-Ice.

- ▶ Píšte výlučne studenou pitnou vodou.

### Poznámka

Použitím filtrovanej, dekarbonizovanej vody sa dosiahne pitná voda v najlepšej kvalite pre bezporuchovú výrobu kociek ľadu. Takúto kvalitu vody je možné dosiahnuť pomocou vodného filtra dostupného v špecializovanom obchode.

- ▶ Nádržku na vodu naplňajte iba filtrovanou, dekarbonizovanou pitnou vodou.

Napájanie vodou pre zariadenie EasyTwist-Ice sa realizuje prostredníctvom nádržky na vodu.

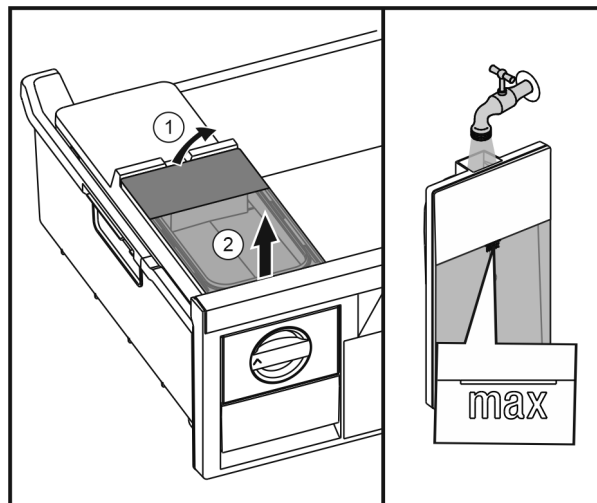


Fig. 29

- ▶ Nadvihnite nádržku na vodu zozadu Fig. 29 (1) a odoberte ju nahor Fig. 29 (2).
- ▶ Naplňte pitnú vodu až po značku.
- ▶ Nasadte nádržku na vodu v opačnom poradí.

## 7.8.2 Výroba kociek ľadu

Výrobná kapacita závisí od teploty mrazenia. Čím nižšia je teplota, tým viac kociek ľadu môžete za určitý čas vyrobiť.

Maximálna kapacita zásuvky na kocky ľadu – 40 ks (2-krát príprava kociek ľadu).

Čas potrebný na prípravu kociek ľadu – najmenej 5 hodín.

### Uvoľnenie kociek ľadu

- ▶ Otočte otočný gombík doprava až na doraz.
- ▶ V prípade potreby to viackrát zopakujte a otočte gombík ešte trochu.

## 7.9 IceMaker\*

Zariadenie IceMaker vyrába s nádržkou na vodu umiestnenou v chladničke kocky ľadu. Nádržku na vodu je možné dodatočne použiť na prípravu chladenej pitnej vody.\*

Zariadenie IceMaker slúži výlučne na výrobu kociek ľadu v množstvách bežných pre domácnosť.

Zabezpečte, aby boli splnené nasledovné podmienky:

- Zariadenie IceMaker je očistené (pozri 8 Údržba) .
- Nádržka na vodu je očistená (pozri 8 Údržba) .\*
- Zásuvka zariadenia IceMaker je úplne zasunutá.

## 7.9.1 Naplnenie nádržky na vodu\*



### VÝSTRAHA

Znečistená voda!

Otravy.

- Plňte nádržku na vodu len pitnou vodou.
- Keď zariadenie IceMaker nepoužívate: Vyprázdňte nádržku na vodu. (pozri 8.3.6 Čistenie IceMaker\*)

### POZOR

Tekutiny obsahujúce cukor!

Poškodenie zariadenia IceMaker.

- Plňte výlučne studenou pitnou vodou.

### Poznámka

Použitím filtrovanej, dekarbonizovanej vody sa dosiahne pitná voda v najlepšej kvalite pre bezporuchovú výrobu kociek ľadu. Takúto kvalitu vody je možné dosiahnuť pomocou vodného filtra dostupného v špecializovanom obchode.

- Nádržku na vodu naplňajte iba filtrovanou, dekarbonizovanou pitnou vodou.

Napájanie vodou pre zariadenie IceMaker sa realizuje prostredníctvom nádržky na vodu (pozri 1 Celkový pohľad na zariadenie) .

Ak je nádržka na vodu prázdna, na displeji sa objaví pripomenutie



Water Refill (pozri 6.5 Varovania) .

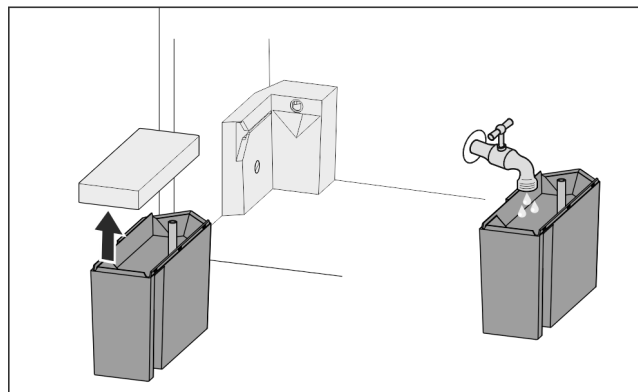


Fig. 30

- Nádržku na vodu vytiahnite smerom dopredu.
- Odoberte kryt.
- Naplňte pitnú vodu.
- Nasadte kryt.
- Vložte nádržku na vodu do držiaka a posuňte až na doraz.

## 7.9.2 Výroba kociek ľadu

Výrobná kapacita závisí od teploty mrazenia. Čím nižšia je teplota, tým viac kociek ľadu môžete za určitý čas vyrobiť.

Po prvom zapnutí zariadenia IceMaker môže trvať až 24 hodín, kým sa vyrobí prvé kocky ľadu.

- Aktivujte funkciu IceMaker (pozri 6.2 Logika obsluhy) .
- Výroba veľkého množstva kociek ľadu: Aktivujte funkciu MaxIce (pozri 6.2 Logika obsluhy) .
- Výroba veľkého množstva kociek ľadu: Presuňte alebo vyberte oddelovač v zásuvke zariadenia IceMaker.
- Kocky ľadu v zásuvke rovnomerne rozdeľte, aby ste zvýšili objem naplnenia.

- Zatvorenie zásuvky: IceMaker automaticky začne opäť s výrobou.

### Poznámka

Ak je v zásuvke zariadenia IceMaker dosiahnutá určitá výška naplnenia, nevyrábajú sa ďalšie kocky ľadu. Zariadenie IceMaker nenaplní zásuvku až po okraj.

## 7.10 VarioSpace

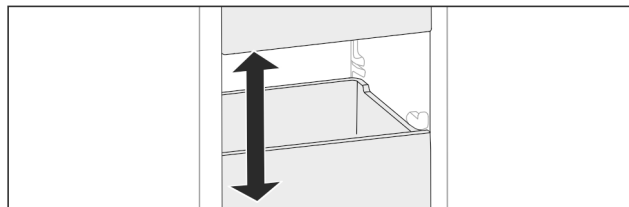


Fig. 31

Vyberte zásuvky a sklenené dosky zo zariadenia. Získate tak miesto na veľké potraviny ako hydina, mäso, veľké časti diviny, ako aj vysoké pečivo. Tieto sa tým môžu zmrazovať a ďalej pripravovať ako celok.

- Dodržiavajte hranice zaťaženia zásuviek a sklenených dosiek (pozri 9.1 Technické údaje) .

## 7.11 Príslušenstvo

### 7.11.1 Držiak fliaš

#### Použitie držiaka fliaš

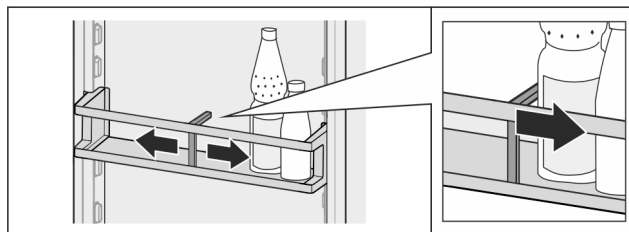


Fig. 32

- Nasuňte držiak fliaš na fľaše.
- ▷ Fľaše sa nepreklopia.

#### Vybratie držiaka fliaš

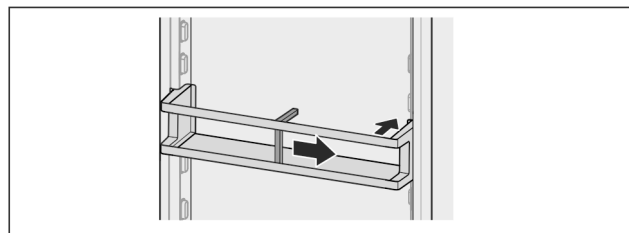


Fig. 33

- Posuňte držiak fliaš úplne doprava až na okraj.
- Vyberte ho smerom dozadu.

### 7.11.2 Flexibilný oddelovač zásuvky na ľadu

#### Použitie flexibilného oddelovača zásuvky na ľadu

Spotrebiče so zariadením IceMaker dostanú veľkú zásuvku na kocky ľadu s posuvným oddelovačom, aby sa potraviny mohli v prípade potreby uskladiť na druhej strane.

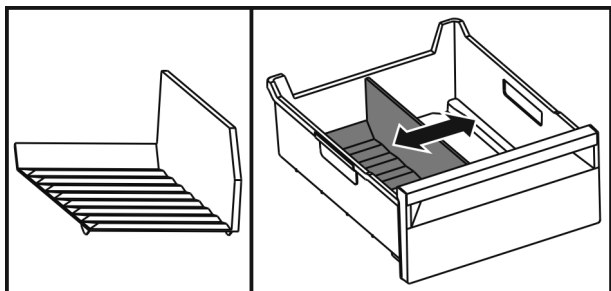
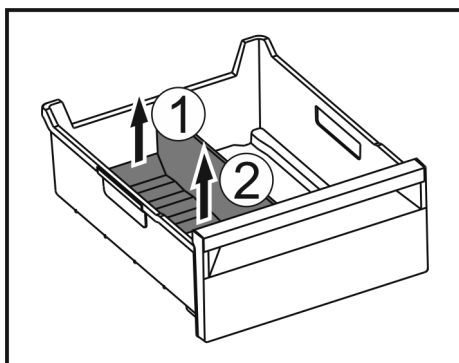


Fig. 34

- Posuňte oddeľovač.

## Odobratie flexibilného oddeľovača zásuvky na ľad



- Nadvihnite oddeľovač vzadu Fig. 34 (1).
- Odoberte ho nahor Fig. 34 (2).

## Vloženie flexibilného oddeľovača zásuvky na ľad

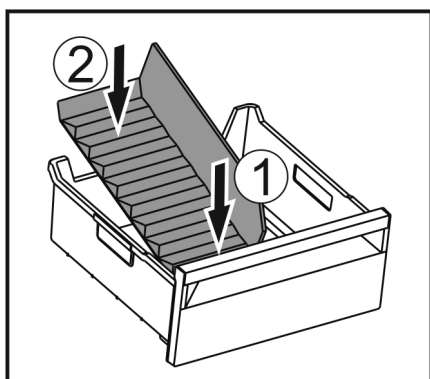


Fig. 35

- Vložte oddeľovač najskôr vpredu Fig. 35 (1).
- Spustite nadol zadnú časť Fig. 35 (2).

## 8 Údržba

### 8.1 Aktívny uhlíkový filter FreshAir

Aktívny uhlíkový filter FreshAir sa nachádza v zásuvke nad ventilátorom.

Ten zaručuje optimálnu kvalitu vzduchu.

- Aktívny uhlíkový filter vymieňajte každých 6 mesiacov. Pri aktivovanom *pripomenutí* vás vyzve k výmene hlásenie na displeji.
- Aktívny uhlíkový filter sa môže zlikvidovať s normálnym domovým odpadom.

#### Poznámka

Aktívny uhlíkový filter FreshAir nájdete na [e-shope s domácimi zariadeniami Liebherr](http://e-shope.s.domacimi.zariadeniami.Liebherr.com) (home.liebherr.com).

### 8.1.1 Vybratie aktívneho uhlíkového filtra FreshAir

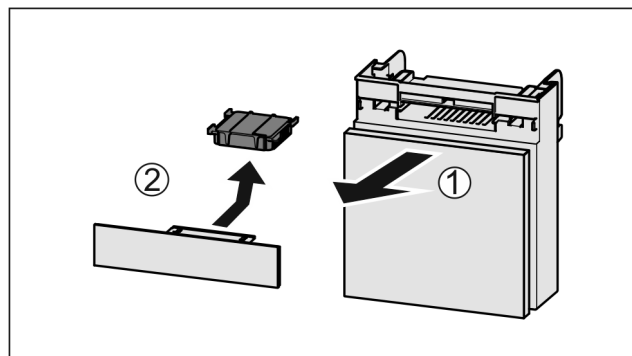


Fig. 36

- Vytiahnite zásuvku smerom dopredu Fig. 36 (1).
- Vyberte aktívny uhlíkový filter Fig. 36 (2).

### 8.1.2 Vloženie aktívneho uhlíkového filtra FreshAir

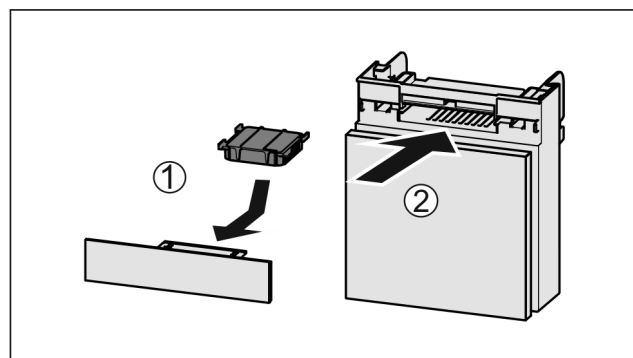


Fig. 37

- Vložte aktívny uhlíkový filter podľa obrázka Fig. 37 (1).
- ▷ Aktívny uhlíkový filter zapadne. Keď aktívny uhlíkový filter ukazuje nadol:
- Zasuňte zásuvku Fig. 37 (2).
- ▷ Aktívny uhlíkový filter je teraz pripravený na použitie.

## 8.2 Rozmrazovanie zariadenia

### 8.2.1 Rozmrazovanie chladničky

Rozmrazovanie prebieha automaticky. Kondenzát oteká cez odtokový otvor a vyparuje sa.

Kvapky vody na zadnej stene sú funkčne podmienené a sú úplne v poriadku. Nemusia sa odstraňovať.

Z dôvodu energetickej optimalizovanej regulácie zariadenia sa môže medzitým vytvoriť vrstva námrazy, resp. ľadu.

- Pravidelne čistite odtokový otvor (pozri 8.3 Čistenie zariadenia).

### 8.2.2 Rozmrazovanie mrazničky so systémom NoFrost

Rozmrazovanie prebieha automaticky systémom NoFrost. Vlhkosť sa zráža na výparníku, pravidelne sa rozmrazuje a odparuje.

Zariadenie sa nemusí rozmrazovať.

## 8.3 Čistenie zariadenia

### 8.3.1 Príprava



#### VÝSTRAHA

Nebezpečenstvo úderu elektrickým prúdom!

- ▶ Vytiahnite zástrčku chladiaceho zariadenia alebo prerušte prívod prúdu.



#### VÝSTRAHA

Nebezpečenstvo požiaru

- ▶ Nepoškodte chladiaci okruh.

- ▶ Vyprázdňte zariadenie.
- ▶ Vytiahnite sieťovú zástrčku.

### 8.3.2 Čistenie skrine

#### POZOR

Nesprávne čistenie!

Poškodenia zariadenia.

- ▶ Používajte výlučne mäkké handričky a viacúčelové čistiace prostriedky s neutrálnym pH.
- ▶ Nepoužívajte odierajúce alebo škriabajúce špongie alebo oceľovú vlnu.
- ▶ Nepoužívajte ostré, abrazívne čistiace prostriedky obsahujúce piesok, chloridy alebo kyseliny.



#### VÝSTRAHA

Nebezpečenstvo poranenia a poškodenia horúcou parou!  
Horúca para môže viesť k popáleninám a poškodiť povrchy.

- ▶ Nepoužívajte prístroje na čistenie parou!

- ▶ Utrite skriňu mäkkou, čistou handričkou. Pri silnom znečistení použite vlažnú vodu s neutrálnym čistiacim prostriedkom. Sklenené plochy sa môžu očistiť aj čistiacim prostriedkom na sklo.

### 8.3.3 Čistenie vnútorného priestoru

#### POZOR

Nesprávne čistenie!

Poškodenia zariadenia.

- ▶ Používajte výlučne mäkké handričky a viacúčelové čistiace prostriedky s neutrálnym pH.
- ▶ Nepoužívajte odierajúce alebo škriabajúce špongie alebo oceľovú vlnu.
- ▶ Nepoužívajte ostré, abrazívne čistiace prostriedky obsahujúce piesok, chloridy alebo kyseliny.

- ▶ Plastové plochy: ručne očistite mäkkou, čistou handričkou, vlažnou vodou a trochou umývacieho prostriedku.
- ▶ Kovové plochy: ručne očistite mäkkou, čistou handričkou, vlažnou vodou a trochou umývacieho prostriedku.
- ▶ Odtokový otvor *Fig. 1 (9)*: odstráňte usadeniny tenkou pomôckou, napríklad vatovou tyčinkou.

### 8.3.4 Čistenie vybavenia

#### POZOR

Nesprávne čistenie!

Poškodenia zariadenia.

- ▶ Používajte výlučne mäkké handričky a viacúčelové čistiace prostriedky s neutrálnym pH.
- ▶ Nepoužívajte odierajúce alebo škriabajúce špongie alebo oceľovú vlnu.
- ▶ Nepoužívajte ostré, abrazívne čistiace prostriedky obsahujúce piesok, chloridy alebo kyseliny.

**Čistenie mäkkou, čistou handričkou, vlažnou vodou a trochou umývacieho prostriedku:**

- Odkladací priestor vo dverách
- Odkladacia plocha
- Deliteľná odkladacia plocha
- VarioSafe\*
- Veko priečinka EasyFresh-Safe
- Zásuvka

Všimnite si, prosím: Neodstráňte magnet na zásuvke!  
Magnet zabezpečuje funkciu zariadenia IceMaker.\*

- Oddelovacia priehradka v zásuvke IceMaker

**Čistenie v umývačke riadu do 60 °C:**

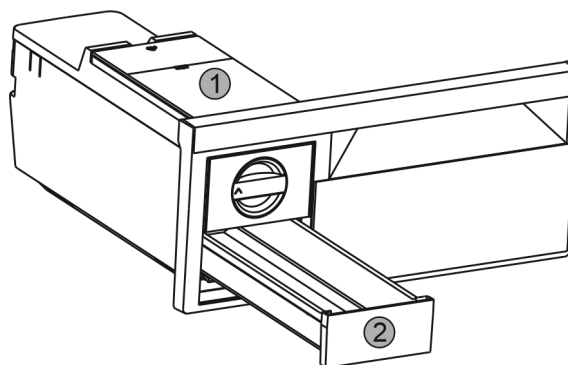
- Držiak fliaš
- Prídržný diel deliteľnej odkladacej plochy
- Nádržka na vodu a veko nádržky na vodu IceMaker\*
- Naberačka na kocky ľadu\*
- ▶ Rozobratie vybavenia: pozri príslušnú kapitolu.
- ▶ Očistite vybavenie.

### 8.3.5 Čistenie EasyTwist-Ice\*

Čistenie sa musí vykonať pri:

- Prvom uvedení do prevádzky
- Nepoužívaní dlhšom ako 48 hodín
- Potrebe čistenia.

**Pri prvom uvedení do prevádzky, dlhšom nepoužívaní alebo pri potrebe čistenia**



*Fig. 38*

- ▶ Odoberte nádržku na vodu *Fig. 38 (1)* a zásuvku na kocky ľadu *Fig. 38 (2)*.
- ▶ Vyberte zásuvku na zmrazovanie s EasyTwist-Ice.



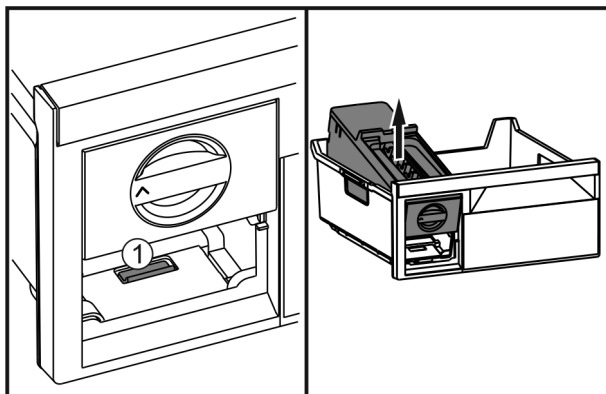


Fig. 39

- ▶ Stlačte sponu Fig. 39 (1), nadvihnite zariadenie EasyTwist-Ice zozadu a vyberte ho zo zásuvky na zmrazovanie.

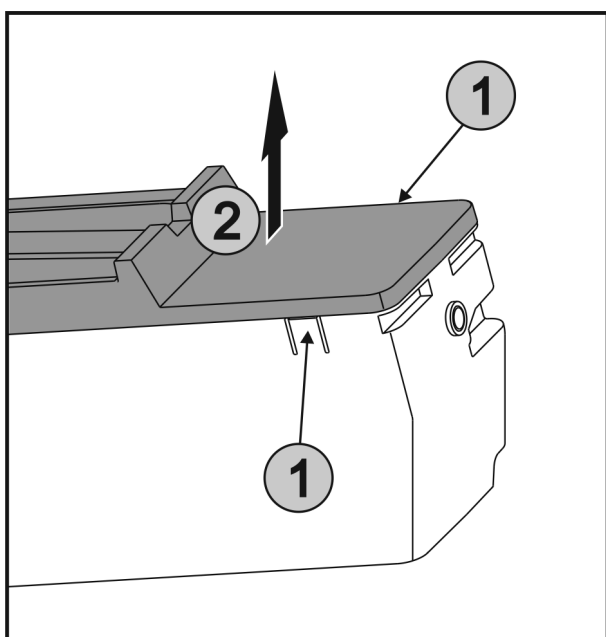


Fig. 40

- ▶ Súčasne stlačte spony Fig. 40 (1) na oboch stranách EasyTwist-Ice a odoberte kryt Fig. 40 (2) nahor.

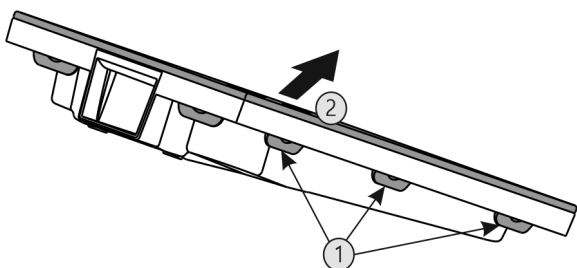


Fig. 41

- ▶ Postupne stlačte všetky spony Fig. 41 (1) a odoberte kryt Fig. 41 (2).
- ▶ Vyčistite zásuvku na kocky ľadu, nádržku na vodu a EasyTwist-Ice teplou vodou s trochou umývacieho prostriedku.
- ▶ Zmontujte EasyTwist-Ice.

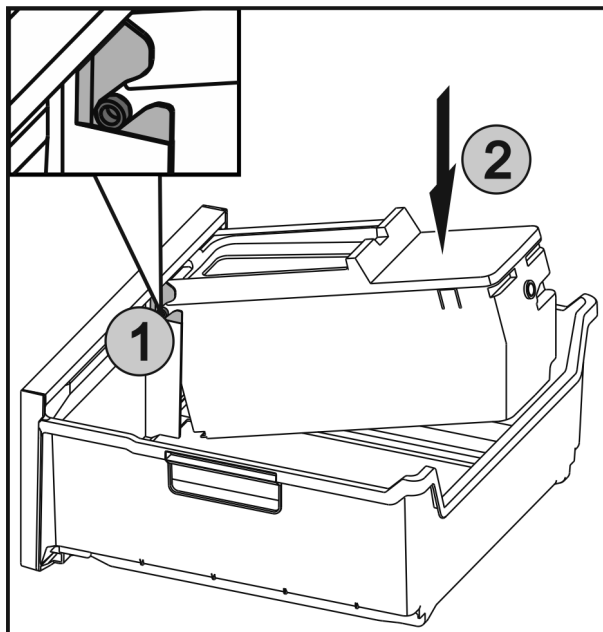


Fig. 42

- ▶ Zasuňte osi Fig. 42 (1) na EasyTwist-Ice do vedení a tlačte zadnú stranu Fig. 42 (2), kým spona nezapadne.
- ▶ Zasuňte zásuvku EasyTwist-Ice.



## VÝSTRAHA

Znečistená voda!

Otravy.

- ▶ Píšte len pitnou vodou.

- ▶ Nádržku na vodu naplňte vodou a nasadte. (pozri 7.8.1 Naplnenie nádržky na vodu)

S nefiltrovanou vodou:

- ▶ Kocky ľadu, ktoré sa vyrobia do 24 hodín po prvej výrobe kociek ľadu, zlikvidujte.

S filtrovanou vodou:

- ▶ Kocky ľadu, ktoré sa vyrobia do 48 hodín po prvej výrobe kociek ľadu, zlikvidujte.

## 8.3.6 Čistenie IceMaker\*

Zariadenie IceMaker je možné čistiť rôznymi spôsobmi.

Čistenie sa musí vykonať pri:

- Prvom uvedení do prevádzky
- Nepoužívanie dlhšie ako 48 hodín.\*

Zabezpečte, aby boli splnené nasledovné predpoklady:

- Nádržka na vodu je vyčistená a naplnená. (pozri 7.9.1 Naplnenie nádržky na vodu)\*
- Zásuvka zariadenia IceMaker je vyprázdnená.
- Zásuvka zariadenia IceMaker je zasunutá.
- Zariadenie IceMaker je aktivované. (pozri 6.2 Logika obsluhy)

### Pri prvom uvedení do prevádzky alebo dlhšom nepoužívaní

Vyčistíte zariadenie IceMaker pomocou funkcie TubeClean.

- ▶ Do zásuvky pod zariadením IceMaker postavte 1,5 l prázdnu nádobu (max. výška 10 cm).
- ▶ Aktivujte funkciu TubeClean. (pozri 6.2 Logika obsluhy)
- ▷ Pripraví sa preplachovací proces (max. 60 min.): Symbol pulzuje.
- ▷ Prepláchnu sa vodné potrubia: Symbol pulzuje.
- ▷ Preplachovací proces je končený: Funkcia je automaticky deaktivovaná.
- ▶ Odoberte zásuvku zariadenia IceMaker a odstráňte nádobu.



- ▶ Zásuvku zariadenia IceMaker očistite teplou vodou a jemným čistiacim prostriedkom.
- ▶ Zasuňte zásuvku IceMaker.
- ▷ Automaticky sa spustí výroba kociek ľadu.
- ▶ Kocky ľadu, ktoré sa vyrobia do 24 hodín po prvej výrobe kociek ľadu, zlikvidujte.

## Pri potrebe čistenia

Manuálne vyčistite zariadenie IceMaker.

- ▶ Odoberte zásuvku zariadenia IceMaker a vyčistite ju teplou vodou s trochou umývacieho prostriedku.
- ▶ Zasuňte zásuvku IceMaker.
- ▷ Automaticky sa spustí výroba kociek ľadu.

## 8.3.7 Po čistení

- ▶ Zariadenia a diely vybavenia vytrite do sucha.
- ▶ Zariadenie pripojte a zapnite.
- ▶ Aktivujte SuperFrost (pozri 6.3 Funkcie). Ak je teplota dostatočne nízka:
- ▶ Vložte potraviny.
- ▶ Pravidelne opakujte čistenie.

# 9 Pomoc zákazníkom

## 9.1 Technické údaje

Teplotný rozsah	
Chladenie	2 °C až 9 °C
Mrazenie	-26 °C až -15 °C

Maximálne zmrazované množstvo / 24h	
Mraznička	Pozri typový štítok v časti „Kapacita zmrazovania ... /24h“

Výroba kociek ľadu pomocou zariadenia IceMaker*	
Výroba kociek ľadu / 24 h	Pri teplote -18 °C: 1,2 kg kociek ľadu
Maximálna výroba kociek ľadu / 24 h	Pri aktívnej funkcii MaxIce: 1,5 kg kociek ľadu

Výroba kociek ľadu pomocou zariadenia EasyTwist-Ice*	
Doba trvania pri -18 °C	cca 5,5 h
Doba trvania pri zapnutom zariadení SuperFrost	cca 3 h

Osvetlenie	
Trieda energetickej účinnosti <sup>1</sup>	Svetelný zdroj
Tento výrobok obsahuje svetelný zdroj triedy energetickej účinnosti G	LED

<sup>1</sup> Zariadenie môže obsahovať svetelné zdroje s rozdielnymi triedami energetickej účinnosti. Najnižšia trieda energetickej účinnosti je uvedená.

Pre zariadenia s pripojením cez WLAN:\*

Údaj o frekvencii*	
Frekvenčné pásmo	2,4 GHz
Maximálny vyžarovaný výkon	<100 mW

Údaj o frekvencii*	
Účel použitia rádiového zariadenia	Pripojenie do miestnej siete WLAN na dátovú komunikáciu

## 9.2 Prevádzkový hluk

Počas chodu vydáva zariadenie rôzne zvuky.

- Pri **nízkom chladiacom výkone** pracuje zariadenie v energeticky úsporne, ale dlhšie. Hlasitosť je **nižšia**.
- Pri **vysokom chladiacom výkone** sa potraviny ochladia rýchlejšie. Hlasitosť je **vyššia**.

Príklady:

- aktivované funkcie (pozri 6.3 Funkcie)
- bežiaci ventilátor
- čerstvo vložené potraviny
- vysoká teplota okolia
- dlho otvorené dvere

Hluk	Možná příčina	Druh hluku
Bublanie a žbľnkavanie	Chladivo prúdi v chladiacom okruhu.	normálny pracovný hluk
Prskanie a syčanie	Chladivo sa vstrekuje do chladiaceho okruhu.	normálny pracovný hluk
Bručanie	Zariadenie chladí. Hlasitosť závisí od chladiaceho výkonu.	normálny pracovný hluk
Vrčanie a hučanie	Ventilátor beží.	normálny prevádzkový hluk
Cvkanie	Komponenty sa zapínajú a vypínajú.	normálny hluk pri vypínaní
Drnčanie alebo bzučanie	Ventily alebo klapky sú aktívne. Čerpadlo nádržky na vodu je aktívne.*	normálny hluk pri vypínaní

Hluk	Možná příčina	Druh hluku	Odstránenie
Vibrácie	Nevhodná montáž	Hluk chyby	Zariadenie vyrovnaťe vodorovne pomocou nastaviteľných nôh.
Klepanie	Vybavenie, predmety vo vnútri zariadenia	Hluk chyby	Upevnite diely vybavenia. Nechajte rozstup medzi predmetmi.

## 9.3 Technická porucha

Toto zariadenie je skonštruované a vyrobené tak, aby bola zabezpečená jeho bezpečná funkcia a dlhá životnosť. Pokiaľ sa napriek tomu počas prevádzky vyskytne porucha, prekontrolujte prosím, či nie je prípadne spôsobená chybnou obsluhou. V takomto prípade vám musia byť aj v priebehu záručnej doby účtované vyplývajúce náklady.

Nasledovné poruchy môžete odstrániť sami.


# Pomoc zákazníkom

## 9.3.1 Funkcia zariadenia

Chyba	Príčina	Odstránenie
<b>Zariadenie nepracuje.</b>	→ Zariadenie nie je zapnuté.	▶ Zapnite zariadenie.
	→ Sieťová zástrčka nie je správne zasunutá v zásuvke.	▶ Prekontrolujte sieťovú zástrčku.
	→ Poistka zásuvky nie je v poriadku.	▶ Prekontrolujte poistku.
	→ Výpadok elektrického prúdu	▶ Zariadenie ponechajte zatvorené. ▶ Chráňte potraviny: položte akumulátory chladu zhora na potraviny alebo použite decentrálnu skriňovú mrazničku v prípade, že bude výpadok elektrického prúdu trvať dlhšie. ▶ Rozmrazené potraviny nikdy opäť nezmrazujte.
	→ Zástrčka zariadenia nie je správne zasunutá v zariadení.	▶ Skontrolujte zástrčku zariadenia.
<b>Teplota nie je dostatočne nízka.</b>	→ Dvere zariadenia nie sú správne zatvorené.	▶ Zatvorte dvere zariadenia.
	→ Prevzdušnenie a vetranie nie je dostatočné.	▶ Uvoľnite a vyčistite vetraciu mriežku.
	→ Teplota okolia je príliš vysoká.	▶ Riešenie problému: (pozri 1.3 Oblasť použitia zariadenia) .
	→ Zariadenie sa otváralo príliš často alebo na príliš dlhú dobu.	▶ Počkajte, či sa požadovaná teplota opäť sama nenastaví. Ak nie, obráťte sa na zákaznícky servis (pozri 9.4 Zákaznícky servis) .
	→ Vložili sa príliš veľké množstvá čerstvých potravín bez funkcie SuperFrost.	▶ Riešenie problému: (pozri SuperFrost)
	→ Teplota je nesprávne nastavená.	▶ Teplotu nastavte nižšie a po 24 hodinách ju prekontrolujte.
	→ Zariadenie stojí veľmi blízko zdroja tepla (sporák, vykurovanie atď.).	▶ Zmeňte umiestnenie zariadenia alebo zdroja tepla.
<b>Tesnenie dverí je chybné alebo sa musí vymeniť z iných dôvodov.</b>	→ Tesnenie dverí je vymeniteľné. Je ho možné vymeniť bez ďalšieho pomocného nástroja.	▶ Obráťte sa na zákaznícky servis (pozri 9.4 Zákaznícky servis) .
<b>Námraza v zariadení alebo sa tvorí kondenzát.</b>	→ Tesnenie dverí môže vyklízuť z drážky.	▶ Skontrolujte správne umiestnenie tesnenia dverí v drážke.
<b>Zariadenie je na vonkajších plochách teplé*.</b>	→ Teplo chladiaceho okruhu sa používa na zabraňovanie vzniku kondenzátu.	▶ To je normálne.

## 9.3.2 Vybavenie

Chyba	Príčina	Odstránenie
<b>Zariadenie IceMaker nevyrába kocky ľadu.*</b>	→ Zariadenie IceMaker nie je zapnuté.	▶ Aktivujte IceMaker.
	→ Zásuvka zariadenia IceMaker nie je správne zatvorená.	▶ Zásuvku správne zasuňte.
	→ Nádržka na vodu nie je nasunutá.	▶ Nádržku na vodu nasuňte.*
	→ V nádržke na vodu nie je dostatok vody.	▶ Naplňte nádržku na vodu.*
<b>Vnútorne osvetlenie nesvieti.</b>	→ Zariadenie nie je zapnuté.	▶ Zapnite zariadenie.
	→ Dvere boli otvorené dlhšie ako 15 minút.	▶ Vnútorne osvetlenie sa pri otvorených dverách automaticky vypína približne po 15 minútach.

Chyba	Príčina	Odstránenie
	→ Osvetlenie LED je chybné alebo je poškodený kryt:	 <b>VÝSTRAHA</b> Nebezpečenstvo úrazu elektrickým prúdom! Pod krytom sa nachádzajú časti pod napätím. ► Vnútrorné osvetlenie LED nechajte vymeniť alebo opraviť zákazníckemu servisu alebo vyškolenému odbornému personálu.

## 9.4 Zákaznícky servis

Najsôr prekontrolujte, či nemôžete chybu odstrániť sami (pozri 9 Pomoc zákazníkom) . V opačnom prípade sa obráťte na zákaznícky servis.

Adresu nájdete v priloženej brožúre „Servis Liebherr“.



### VÝSTRAHA

Neodborná oprava!  
Poranenia.

- Opravy a zásahy do zariadenia a do sieťového prívodu, ktoré nie sú výslovne vymenované v (pozri 8 Údržba) , nechajte vykonať zákazníckemu servisu.
- Poškodený sieťový prívod smie vymeniť len výrobca, jeho zákaznícky servis alebo podobne kvalifikovaná osoba.
- Pri zariadeniach s prístrojovou sieťovou zástrčkou smie výmenu vykonať zákazník.

### 9.4.1 Kontaktovanie zákazníckeho servisu

Prípravte si nasledujúce informácie o zariadení:

- Označenie zariadenia (model a index)
- Servisné číslo (servis)
- Sériové číslo (sér. č.)
- Vyvolajte informácie o zariadení na displeji (pozri Informácie) .
- alebo-
- Prečítajte si informácie o zariadení na typovom štítku (pozri 9.5 Typový štítok) .
- Poznačte si informácie o zariadení.
- Informovanie zákazníckeho servisu: oznámte chyby a informácie o zariadení.
- ▷ To umožní rýchly a účelný servisný zásah.
- Nasledujte ďalšie pokyny zákazníckeho servisu.

## 9.5 Typový štítok

Typový štítok sa nachádza za zásuvkami na vnútornej strane zariadenia.

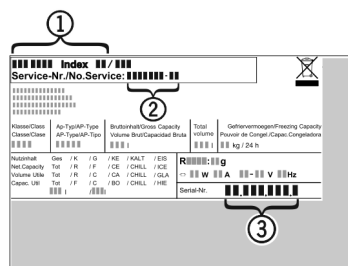


Fig. 43

- (1) Označenie zariadenia
- (2) Servisné číslo
- (3) Sériové číslo
- Informácie odčítajte z typového štítku.

## 10 Odstavenie z prevádzky

- Vyprázdňte zariadenie.
- Deaktivujte IceMaker .\*
- Vypnite zariadenie (pozri 6.4 Nastavenia) .
- Vytiahnite sieťovú zástrčku.
- V prípade potreby odstráňte konektor zariadenia: Vytiahnite ho a súčasne s ním pohybujte zľava doprava.
- Očistite zariadenie (pozri 8.3 Čistenie zariadenia) .
- Dvere nechajte otvorené, aby nevznikli žiadne zápachy.

## 11 Likvidácia

### 11.1 Príprava zariadenia na likvidáciu



Li-Ion

Liebherr používa v niektorých zariadeniach batérie. V EÚ z dôvodov ochrany životného prostredia zákonodarca koncového užívateľa zaviazal, aby pred likvidáciou starých zariadení tieto batérie vybral. Ak vaše zariadenie má batérie, je na zariadení umiestnené príslušné upozornenie.

Svetlá V prípade, že je možné odstrániť svetlá samostatne a bez poškodenia, demontuje tieto pred likvidáciou.

- Odstavte zariadenie z prevádzky.
- Zariadenie s batériami: odoberte batérie. Popis nájdete v kapitole **Údržba**.
- Ak je to možné: svetlá demontujte bez poškodenia.

### 11.2 Ekologická likvidácia zariadenia



Zariadenie ešte obsahuje cenné materiály, nelikvidujte ho jednoducho spoločne s domovým odpadom, je ho potrebné odviezť do zberu oddelene.



Li-Ion



Li-Ion

Batérie likvidujte oddelene od starého zariadenia. Batérie môžete bezplatne odovzdať v obchode alebo v recyklačných či zberných dvoroch.

Svetlá

Demontované svetlá zlikvidujte prostredníctvom príslušných zberných systémov.

Pre Nemecko: Zariadenie môžete bezplatne odovzdať do zberných nádob triedy 1 v miestnych recyklačných a zberných dvoroch. Pri kúpe nového chladiaceho/mraziaceho zariadenia a predajnej ploche > 400 m<sup>2</sup> vezme obchod staré zariadenie späť tiež bezplatne.



## VÝSTRAHA

Vytekajúce chladiace médium a olej!

Požiar. Chladiace médium použité v zariadení nezaťažuje životné prostredie, ale je horľavé. Horľavý je aj olej v zariadení. Pri patrične vysokej koncentrácii a v kontakte s externým zdrojom tepla sa môžu unikajúce chladiace médium a olej vznietiť.

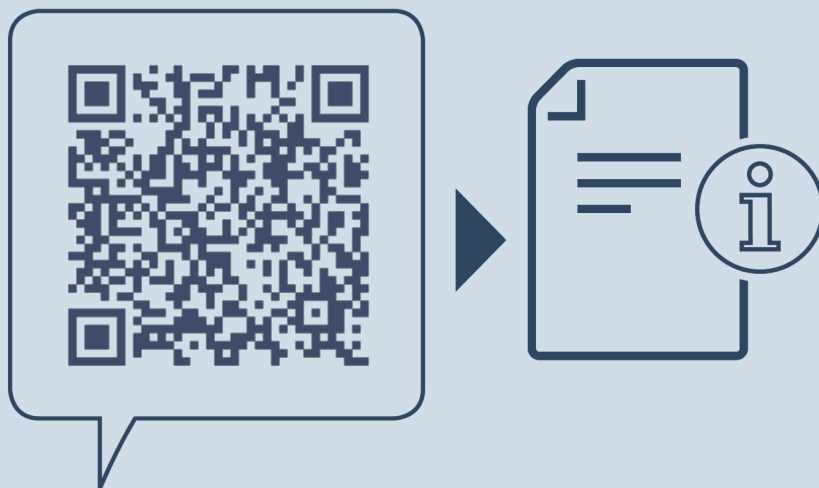
► Nepoškodte potrubia obehu chladiaceho média a kompresor.

---

► Prepravte zariadenie bez poškodení.

► Batérie, svetlá a zariadenie zlikvidujte podľa vyššie uvedených informácií.





[home.liebherr.com/fridge-manuals](https://home.liebherr.com/fridge-manuals)

**SK** Kombinácia chladničky/mrazničky

Dátum vydania: 20220531

**Č. art. – Index: 7080436-00**

Liebherr-Hausgeräte Marica EOOD  
Bezirk Plovdiv  
4202 Radinovo  
Bulgarien