



Návod na montáž

Quality, Design and Innovation



home.liebherr.com/fridge-manuals





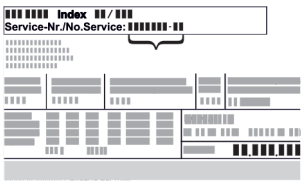

LIEBHERR




Všeobecné bezpečnostné pokyny

Obsah

1	Všeobecné bezpečnostné pokyny	2
2	Podmienky inštalácie	2
2.1	Miestnosť.....	3
2.2	Inštalácia viacerých zariadení.....	3
2.3	Elektrické pripojenie.....	3
3	Rozmery zariadenia	3
4	Rozmery výklenku	4
4.1	Vnútoré rozmery.....	4
5	Požiadavky na ventiláciu	4
6	Predné závažie na nábytok	4
6.1	Hmotnosť.....	4
7	Preprava zariadenia	4
8	Preprava zariadenia	5
9	Vybalenie zariadenia	5
10	Inštalácia zariadenia	5
10.1	Po inštalácii.....	5
11	Likvidácia balenia	5
12	Objasnenie použitých symbolov	5
13	Dvere mraziaceho boxu ****	6
13.1	Premiestnenie dorazu dverí.....	6
14	Zmena strany otvárania dverí	6
15	Vstavanie zariadenia do výklenku	8
16	Predné časti nábytku	14
16.1	Rozmery.....	14
16.2	Montáž prednej časti/predných častí nábytku.....	15
16.3	Nastavenie rozmeru medzery bez kolízie.....	15
17	Pripojenie zariadenia	16




Výrobca neustále pracuje na ďalšom vývoji všetkých typov a modelov. Prosíme preto o pochopenie, že si musíme vyhradiť právo na zmeny tvaru, vybavenia a techniky.

Symbol	Vysvetlenie
	Prečítajte si návod Aby ste sa zoznámili so všetkými výhodami nového zariadenia, prečítajte si, prosím, pozorne pokyny v tomto návode.
	Kompletný návod na internete Podrobný návod nájdete na internete prostredníctvom QR kódu na prednej strane tohto návodu na adrese home.liebherr.com/fridge-manuals alebo zadáním servisného čísla na adrese home.liebherr.com/fridge-manuals . Servisné číslo nájdete na typovom štítku <i>Fig. ()</i> . 
	Kontrola zariadenia Skontrolujte všetky diely, či sa pri preprave nepoškodili. V prípade reklamácií sa obráťte na predajcu alebo zákaznícky servis.

Symbol	Vysvetlenie
	Odchýlky Tento návod na použitie platí pre viaceré modely, preto sú možné odchýlky. Odseky, ktoré platia iba pre určité zariadenia, sú označené hviezdíčkou (*).
	Pokyny k manipulácii a výsledky manipulácie Pokyny k manipulácii sú označené ▶. Výsledky manipulácie sú označené ▷.
	Montážne videá Videá k montáži sú k dispozícii na kanáli YouTube spoločnosti Liebherr-Hausgeräte.

1 Všeobecné bezpečnostné pokyny

- Zariadenie namontujte, pripojte a likvidujte iba podľa údajov uvedených v návode.
- Zásuvka musí byť ľahko prístupná, aby mohlo byť zariadenie v prípade núdze rýchlo odpojené od prúdu. Musí sa nachádzať mimo zadnej strany zariadenia.

	NEBEZPEČENSTVO	označuje bezprostredne nebezpečnú situáciu, ktorá má za následok smrť alebo ťažké poranenia, ak sa jej nezabráni.
	VÝSTRAHA	označuje nebezpečnú situáciu, ktorá by mohla mať za následok smrť alebo ťažké poranenie, ak sa jej nezabráni.
	UPOZORNENIE	označuje nebezpečnú situáciu, ktorá by mohla mať za následok ľahké alebo stredné poranenia, ak sa jej nezabráni.
	POZOR	označuje nebezpečnú situáciu, ktorá by mohla mať za následok vecné škody, ak sa jej nezabráni.
	Poznámka	označuje potrebné upozornenia a tipy.

2 Podmienky inštalácie



VÝSTRAHA

Nebezpečenstvo požiaru z dôvodu vlhkosti!
Ak časti vedúce elektrický prúd alebo sieťový prívod navlhnú, môže dôjsť ku skratu.
▶ Zariadenie je koncipované na použitie v uzatvorených priestoroch. Zariadenie neprevádzkujte vo vonkajších priestoroch alebo vo vlhkom prostredí a v prostredí so striekajúcou vodou.

Používanie v súlade s určením

- Zariadenie inštalujte a používajte výlučne v uzavretých priestoroch.
- Zariadenie prevádzkujte iba v zmontovanom stave.

2.1 Miestnosť



VÝSTRAHA

Vytekajúce chladiace médium a olej!

Požiar. Chladiace médium použité v zariadení nezaťažuje životné prostredie, ale je horľavé. Horľavý je aj olej v zariadení. Pri patrične vysokej koncentrácii a v kontakte s externým zdrojom tepla sa môžu unikajúce chladiace médium a olej vznietiť.

► Nepoškodíte potrubia obehu chladiaceho média a kompresor.

- Ak je zariadenie nainštalované vo veľmi vlhkom prostredí, môže sa na vonkajšej strane zariadenia tvoriť kondenzát. Vždy je potrebné dbať na správne prevzdušnenie a vetranie na mieste inštalácie.
- Čím je v zariadení viac chladiaceho média, tým väčšia musí byť miestnosť, v ktorej sa zariadenie nachádza. V príliš malých miestnostiach môže pri netesnosti vzniknúť horľavá zmes plynu a vzduchu. Na 8 g chladiaceho média musí byť priestor inštalácie veľký minimálne 1 m³. Údaje o obsahu chladiacim médiu sú uvedené na typovom štítku vo vnútornom priestore zariadenia.

2.1.1 Podklad v miestnosti

- Podlaha na mieste inštalácie musí byť vodorovná a rovná.
- Kuchynský nábytok, do ktorého sa zariadenie inštaluje, je potrebné pri nerovnej podlahe vyrovnať podložením.

2.1.2 Umiestnenie v miestnosti

- Vyvarujte sa umiestneniu zariadenia na mieste s priamym slnečným žiarením, vedľa sporáka, vykurovania a podobne.
- Zariadenie inštalujte iba do stabilného nábytku.

Poznámka

Súpravu na obmedzenie uhla otvorenia dverí na 90° si u zariadení s tlmením zatvárania môžete zakúpiť prostredníctvom zákazníckeho servisu.

2.2 Inštalácia viacerých zariadení

POZOR

Nebezpečenstvo poškodenia kondenzátom!

► Zariadenie neinštalujte bezprostredne vedľa iného chladiaceho/mraziaceho zariadenia.

POZOR

Nebezpečenstvo poškodenia kondenzátom!

► Zariadenie neinštalujte bezprostredne nad iným chladiacim/mraziacim zariadením.

Zariadenia sú vyvinuté pre rôzne druhy inštalácie. Zariadenie kombinujte výlučne len vtedy, ak sú na to vyvinuté. V nasledujúcej tabuľke je uvedený možný druh inštalácie podľa modelu:

Druh inštalácie	Model
single	všetky modely
Side-by-Side (SBS)	Modely, ktorých označenie modelu začína písmenom S ... Umiestnenie nájdete v priloženej inštalácii SBS.
Nad sebou	Modely do maximálnej výšky výklenku 880 mm a s vykurovaným stropom je možné inštalovať „nad sebou“. Horné zariadenie: do maximálnej výšky výklenku 140 mm

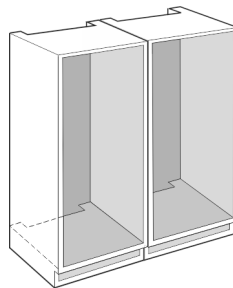


Fig. 1

Každé zariadenie inštalujte do samostatného výklenku nábytku.

2.3 Elektrické pripojenie



VÝSTRAHA

Nesprávna prevádzka!

Požiar. Ak sa sieťový kábel/zástrčka dotýka zadnej strany zariadenia, môže sa sieťový kábel/zástrčka vplyvom vibrácií zariadenia poškodiť a tým môže dôjsť ku skratu.

- Zariadenie postavte tak, aby sa nedotýkalo žiadnej zástrčky alebo sieťového kábla.
- Do zásuviek na zadnej strane zariadenia nepripájajte žiadne zariadenia.
- Viacero konektorov/rozvodné lišty, ako aj iné elektronické zariadenia (ako napr. halogénové transformátory) sa nesmú umiestňovať a prevádzkovať na zadnej strane prístrojov.

3 Rozmery zariadenia

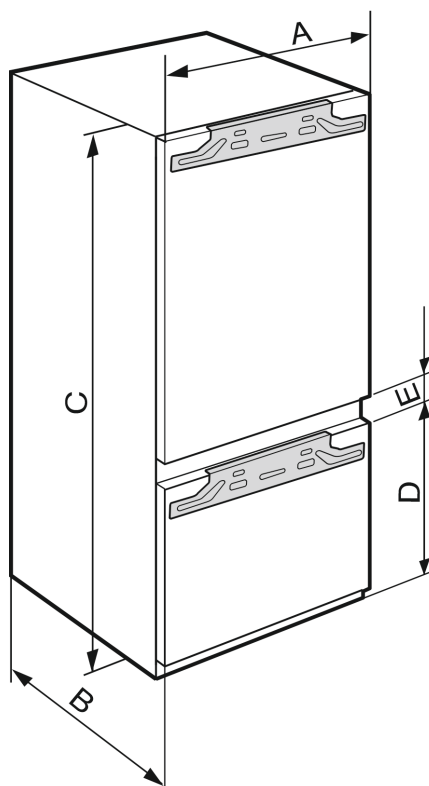


Fig. 2

	A (mm)	B (mm)	C (mm)	D (mm)	E (mm)
IRC/B/e/f	559	546	1770	612	34

Rozmery výklenku

4 Rozmery výklenku

4.1 Vnútorne rozmery

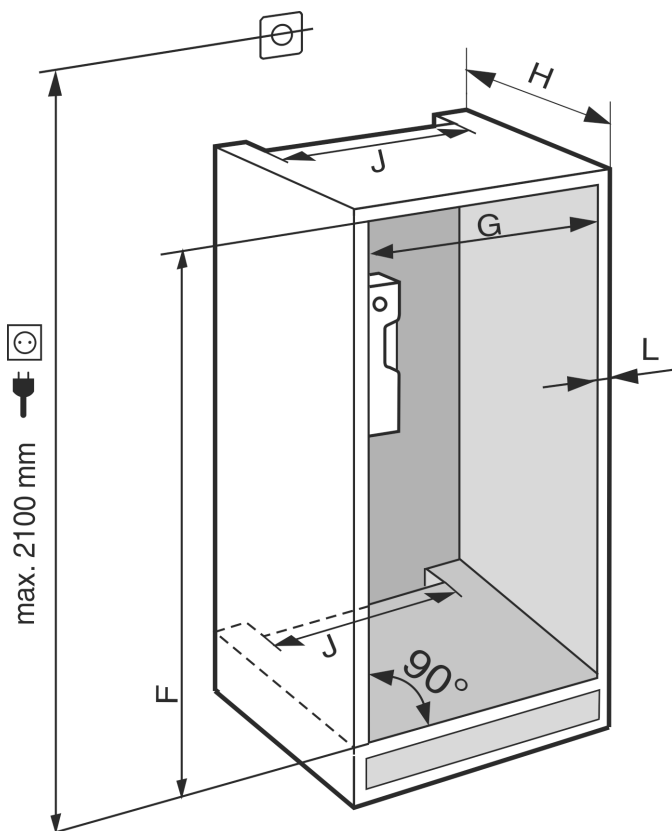


Fig. 3

	F (mm)	G (mm)	H (mm)	J (mm)	L (mm)
IRC/B/e/f 51	1772 — 1788	560 — 570	min. 550, odporúčané 560	min. 500	max. 19

Deklarovaná spotreba energie bola určená pri hĺbke kuchynského nábytku 560 mm. Zariadenie je pri hĺbke kuchynského nábytku 550 mm plne funkčné, má však nepatrne vyššiu spotrebu energie.

- ▶ Skontrolujte hrúbku steny susediaceho nábytku: Musí mať min. 16 mm.
- ▶ Zariadenie inštalujte iba do stabilného kuchynského nábytku. Nábytok zaistite proti prevráteniu.
- ▶ Kuchynský nábytok vyrovnajte pomocou vodováhy a uholníka a v prípade potreby ho vyrovnajte podložkami.
- ▶ Zaistite, aby bola podlaha a bočné steny nábytku voči sebe v pravom uhle.

5 Požiadavky na ventiláciu

POZOR

Zakryté vetracie otvory!

Poškodenia. Zariadenie sa môže prehriať, čo môže viesť k skráteniu životnosti rôznych častí zariadenia a k obmedzeniam funkcie.

- ▶ Vždy je potrebné dbať na správne prevzdušnenie a vetranie.
- ▶ Vetracie otvory, resp. mreže v kryte zariadenia a v kuchynskom nábytku (vstavaný spotrebič) udržiavajte vždy voľné.
- ▶ Ventiláciu štrbinu udržiavajte vždy voľnú.

Bezpodmienečne zachovajte vetracie prierezy:

- Hĺbka vetracej šachty na zadnej stene nábytku musí byť min. 38 mm.
- Pre prevzdušňovacie prierezy v podstavci nábytku a pre vetracie prierezy v nábytku hore je potrebných min. 200 cm².
- V zásade platí: čím väčší je prierez vetracieho otvoru, tým energeticky úspornejšie zariadenie pracuje.

Pre prevádzku zariadenia sa vyžaduje dostatočné prevzdušnenie a ventilácia. Vetracie mrežky plánované z výroby zaručujú účinný prierez vetracieho otvoru na zariadení 200 cm². Ak vetracie mrežky nahradíte záslepkou, musí mať táto minimálne rovnako veľký alebo väčší prierez vetracieho otvoru ako vetracia mrežka od výrobcu.

6 Predné závažie na nábytok

6.1 Hmotnosť

POZOR

Nebezpečenstvo poškodenia ťažkým nábytkom!

Ak sú nábytkové dvere príliš ťažké, nie je možné vylúčiť poškodenia závesov a z toho vyplývajúce obmedzenia funkčnosti.

- ▶ Pred montážou nábytkových dver zabezpečte, aby nebola prekročená povolená hmotnosť nábytkových dverí.

Výška výklenku (cm)*	Typ zariadenia*	Maximálna hmotnosť nábytkových dver (kg)*
72	IF..35..	16
88	IR..39.. SIB...39.. IF..39..	16
102	IR...40..	13
122	IR...41.. SIF..41..	19
140	IR...45.. SIF..45..	21
158	IR...48..	22
178	IR...51.. SIF..51..	26

Jednodverové chladničky a mrazničky

Výška výklenku (cm)*	Typ zariadenia*	Maximálna hmotnosť nábytkových dver (kg)*	
		Dvere chladničkej časti*	Dvere mrazničkej časti*
178	IRC...51	18	12

Zariadenia s pivničnou zásuvkou

Výška výklenku (cm)*	Typ zariadenia*	Maximálna hmotnosť nábytkových dver (kg)*	
		Dvere chladničkej časti*	Dvere mrazničkej časti*
178	S / IC...51	18	12

Kombinácie

7 Preprava zariadenia

- ▶ Zariadenie prepravujte zabalené.
- ▶ Zariadenie prepravujte v stojatej polohe.
- ▶ Zariadenie neprepravujte sami.

8 Preprava zariadenia

- ▶ Zariadenie prepravujte zabalené.
- ▶ Zariadenie prepravujte v stojatej polohe.
- ▶ Zariadenie neprepravujte sami.

9 Vybalenie zariadenia

Pri poškodení zariadenia ihneď – pred pripojením – informujte dodávateľa.

- ▶ Skontrolujte zariadenie a balenie, či sa pri preprave nepoškodili. Ak máte podozrenie na akékoľvek škody, bezodkladne sa obráťte na dodávateľa.
- ▶ Zo zadnej strany alebo bočných stien zariadenia odstráňte všetky materiály, ktoré by mohli brániť inštalácii, resp. prevzdušneniu a ventilácii.
- ▶ Odstráňte zo zariadenia všetky ochranné fólie. Nepoužívajte pri tom žiadne špicaté ani ostré predmety!
- ▶ Pripájací kábel odoberte zo zadnej strany zariadenia. Pritom odstráňte uchytenie kábla, inak vznikajú vibračné zvuky!

10 Inštalácia zariadenia



UPOZORNENIE

Nebezpečenstvo poranenia!

- ▶ Zariadenie musia na miesto inštalácie prepraviť dve osoby.



VÝSTRAHA

Nestabilné zariadenie!

Nebezpečenstvo poranenia a poškodenia. Zariadenie sa môže prevrátiť.

- ▶ Upevnite zariadenie podľa návodu na použitie.



VÝSTRAHA

Nebezpečenstvo požiaru a poškodenia!

- ▶ Na zariadenie neodkladajte žiadne prístroje produkujúce teplo, napríklad mikrovlnnú rúru, hriankovač a podobne!

Podľa možnosti nechajte zariadenie zabudovať do kuchynského nábytku odborníkom.

Zariadenie neinštalujte bez pomoci.

10.1 Po inštalácii

- ▶ Odstráňte všetky prepravné zaisťovacie časti.

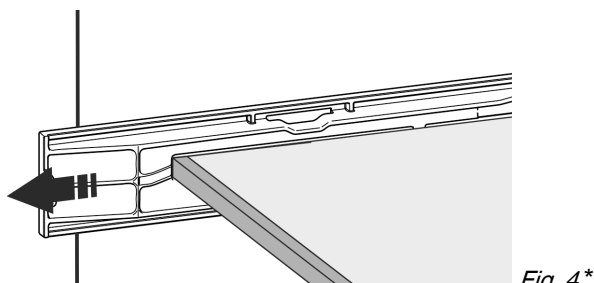
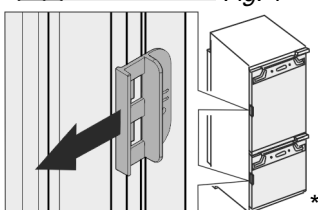


Fig. 4*

- ▶ Stiahnite červenú prepravnú poistku.*



- ▶ Vyčistite zariadenie (pozri návod na použitie, Čistenie zariadenia).

11 Likvidácia balenia



VÝSTRAHA

Nebezpečenstvo zadusenía baliacim materiálom a fóliou!

- ▶ Deti sa nenechajte hrať s baliacim materiálom.

Obal je vyrobený z recyklovateľných materiálov:

- Vlnitá lepenka/lepenka
- Diely z penového polystyrénu
- Fólie a vrecká z polyetylénu
- Sťahovacie pásky z polypropylénu
- klincovaný drevený rám s polypropylénovou tabuľou*
- ▶ Baliaci materiál odneste do oficiálnej zberne surovín.



12 Objasnenie použitých symbolov



Pri tomto kroku hrozí nebezpečenstvo poranenia! Dodržiavajte bezpečnostné pokyny!



Návod platí pre viaceré modely. Tento krok vykonajte iba v prípade, ak sa týka vášho zariadenia.



Pri montáži dodržiavajte podrobný popis v textovej časti návodu.



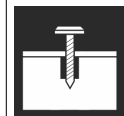
Oddiel je platný buď pre jednodverové zariadenie alebo dvojdvierové zariadenie.



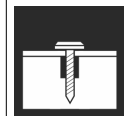
Vyberte spomedzi alternatív: zariadenie s dorazom dverí vpravo alebo zariadenie s dorazom dverí vľavo.



Nutný montážny krok pri zariadení IceMaker a/alebo InfinitySpring.



Skrutky iba povolte alebo zľahka utiahnite.



Skrutky pevne utiahnite.



Skontrolujte, či je pre váš model nutný nasledujúci pracovný krok.

	Skontrolujte správnu montáž/správne osadenie použitých konštrukčných dielov.
	Premerajte zadaný rozmer a v prípade potreby ho korigujte.
	Náradie na montáž: metrová tyč.
	Náradie na montáž: akumulátorový skrutkovač a nadstavec
	Náradie na montáž: vodováha
	Náradie na montáž: vidlicový kľúč s veľ. 7 a veľ. 10
	Na tento pracovný krok sú potrebné dve osoby.
	Pracovný krok sa vykonáva na označenom mieste zariadenia.
	Pomôcky na montáž: motúz
	Pomôcky na montáž: uhlová miera
	Pomôcky na montáž: skrutkovač
	Pomôcky na montáž: nožnice
	Pomôcky na montáž: značkovač, zmazateľný
	Príslušenstvo: vyberte súčiastky



Súčiastky, ktoré už nepotrebujete, odborne zlikvidujte.

13 Dvere mraziaceho boxu *****

Dvere mraziaceho boxu **** je možné pri výmene dorazu dverí premiestniť jednoduchým pohybom ruky. Ak sa dajú dvere chladničky otvoriť o viac ako 115° (1), mraziaci box je možné otvoriť aj bez výmeny dorazu. Pri menšom uhle otvorenia (2) dverí zariadenia nie je nutné premiestnenie dorazu dverí.

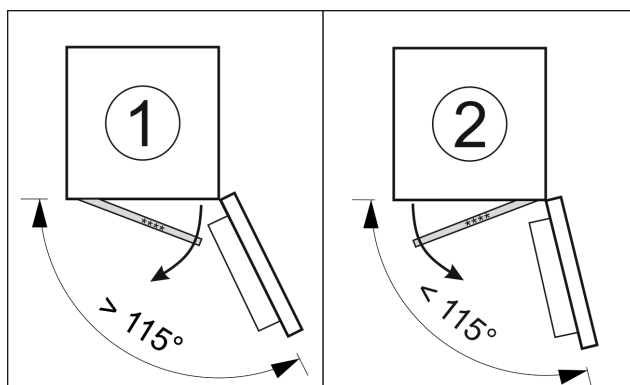


Fig. 5

13.1 Premiestnenie dorazu dverí

Posúvač na premiestnenie dorazu dverí sa nachádza dole na zadnej strane dverí mraziaceho boxu ****.

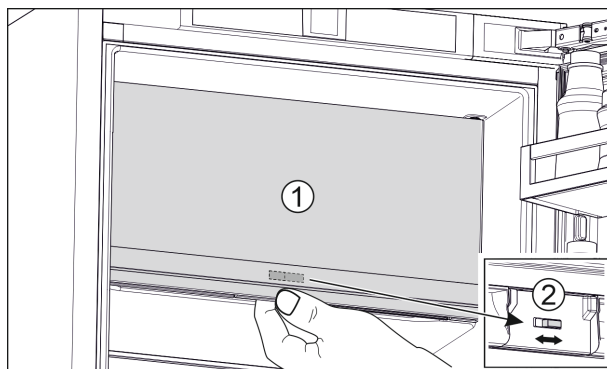


Fig. 6

- ▶ Zatvorte dvere mraziaceho boxu **** (1).
- ▶ Uchopte dvere mraziaceho boxu **** zospodu.
- ▶ Posuňte posúvač (2) buď doprava alebo doľava.

14 Zmena strany otvárania dverí

Náradie

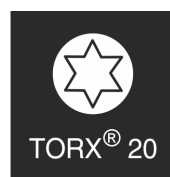


Fig. 7

Zmena strany otvárania dverí

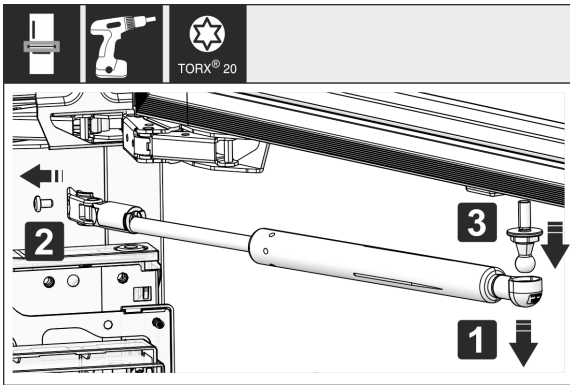


Fig. 8

- Odoberte tlmič uzatvárania: Tlmič uzatvárania stiahnite z guľového čapu (1), odskrutkujte držiak (2). Guľový čap odmontujte pomocou skrutkovača (3).

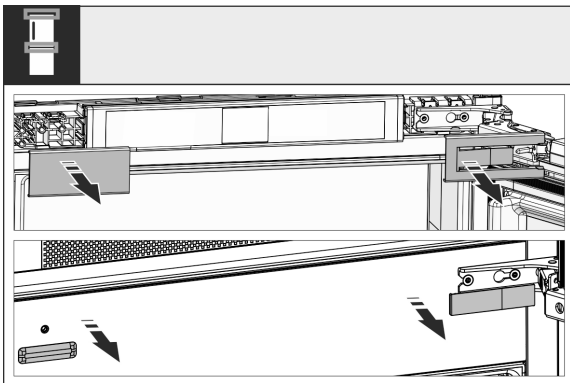


Fig. 9

- Zložte kryty.

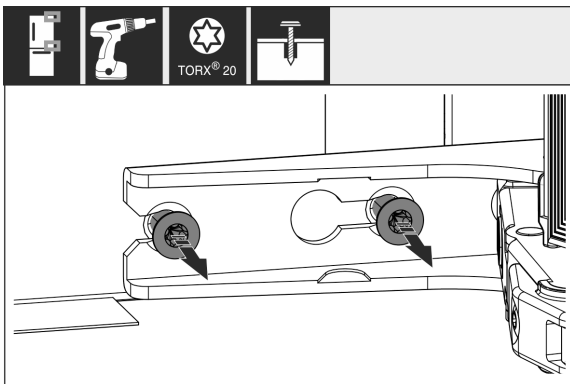


Fig. 10

- Uvoľnite skrutky na **všetkých** závesoch, avšak nevyskrutkujte ich.

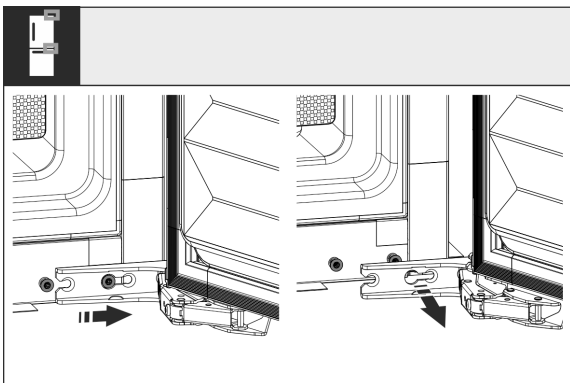


Fig. 11

- Odoberte dvere: Dvere posuňte dopredu a potom smerom von, vyveste a odložte stranou.

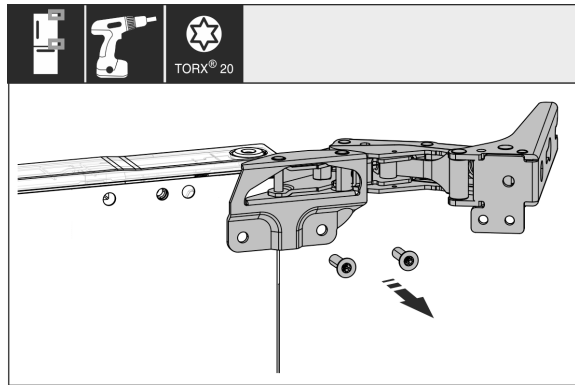


Fig. 12

- Odskrutkujte všetky závesy a odložte ich stranou so skrutkami.

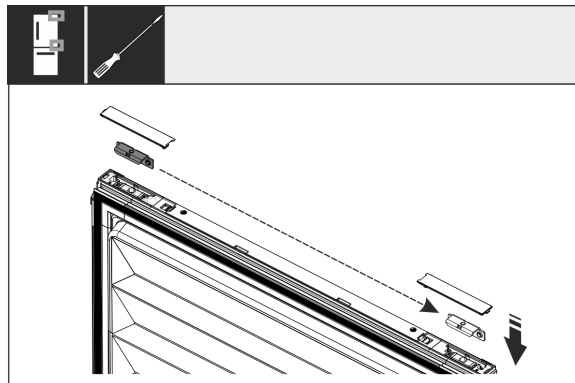


Fig. 13

- Uvoľnite z dverí uholník hore a dole, a premiestnite ho. Uholník sa musí premiestniť pre zoskrutkovanie závesov.

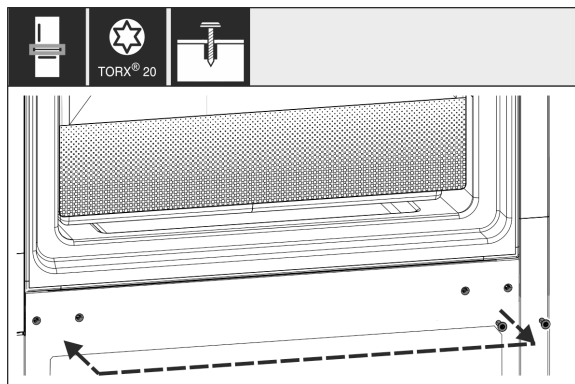


Fig. 14

- Schrauben für die Scharnierbefestigung umsetzen. Nach dem Umsetzen nicht festschrauben, die Scharniere müssen später eingehängt werden.

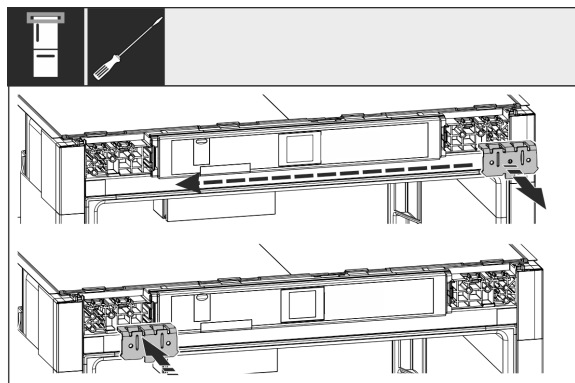


Fig. 15

- Upevňovací uholník premiestnite na opačnú stranu.

Vstavanie zariadenia do výklenku

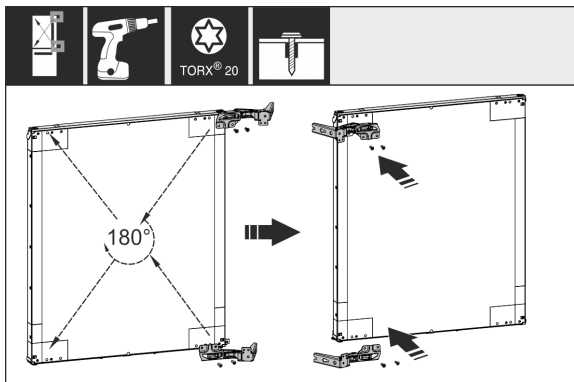


Fig. 16

- Premiestnite a pevne priskrutkujte všetky závesy na opačnú stranu otočené o 180°.

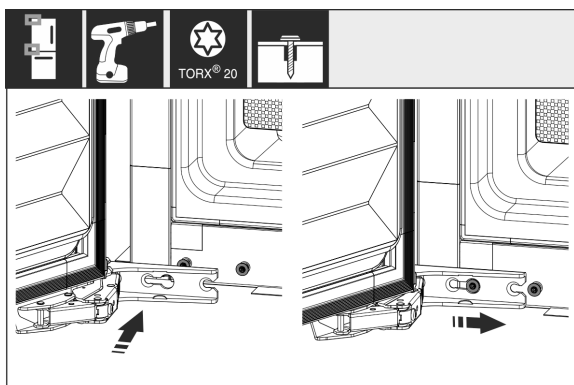


Fig. 17

- Znova namontujte dvere: Dvere so závesmi zaveste a utiahnite skrutky.

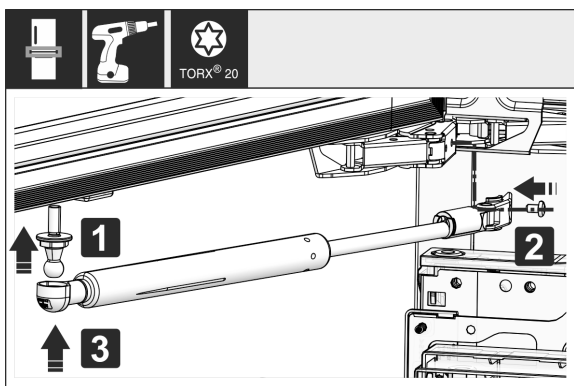


Fig. 18

- Opäť namontujte tlmič uzatvárania: Zaskrutkujte guľový čap (1), zaskrutkujte držiak (2) a tlmič uzatvárania zaveste do guľového čapu.
- Všetky skrutky skontrolujte a príp. utiahnite.

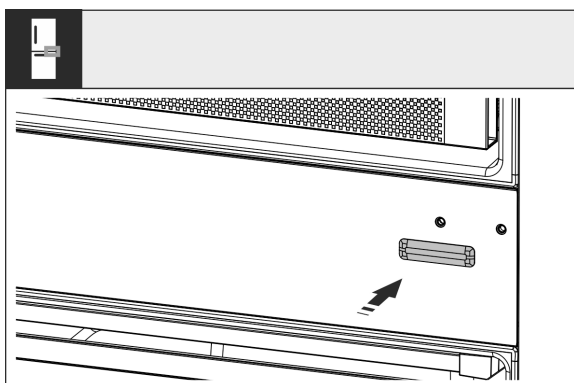


Fig. 19

- Znova namontujte kryt dole vľavo. Ostatné kryty znova namontujte až po vstavaní do nábytku.

15 Vstavanie zariadenia do výklenku

Náradie



Priložené montážne diely

Fig. 20

Vstavanie zariadenia do výklenku

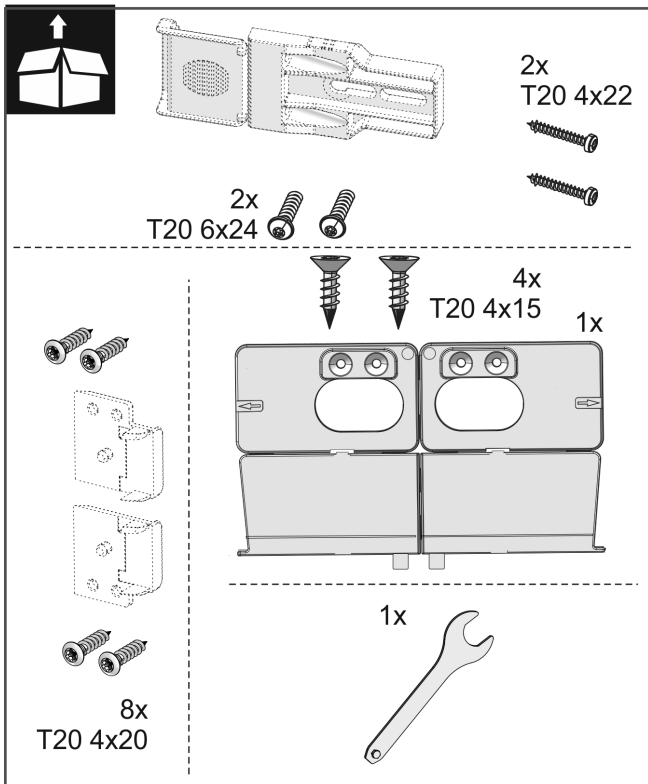
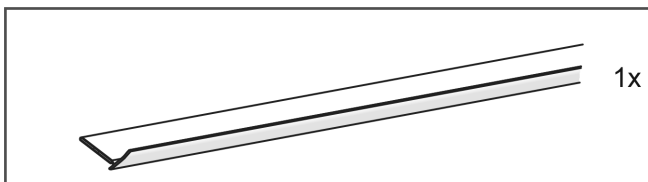
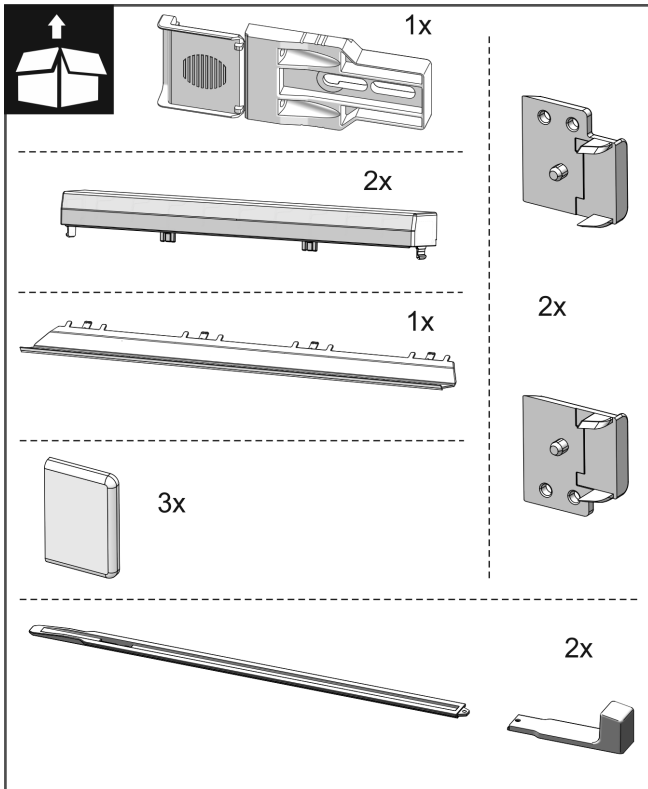


Fig. 21

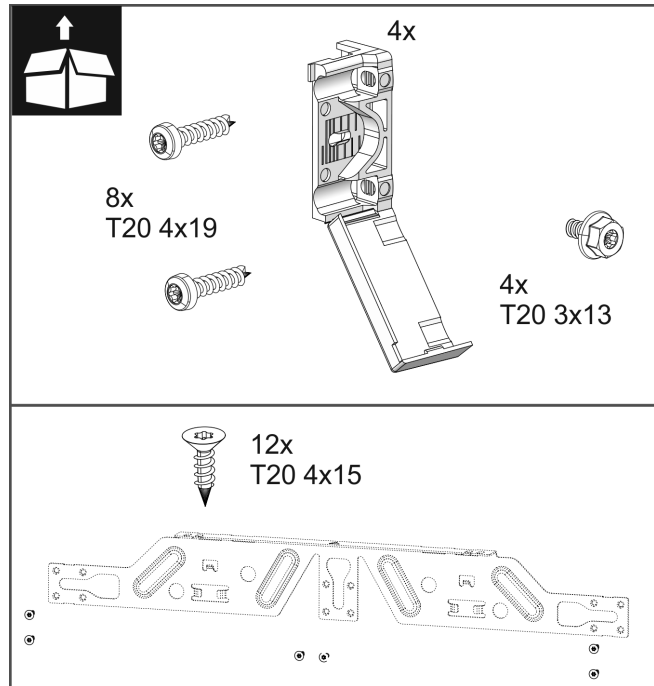


Fig. 22

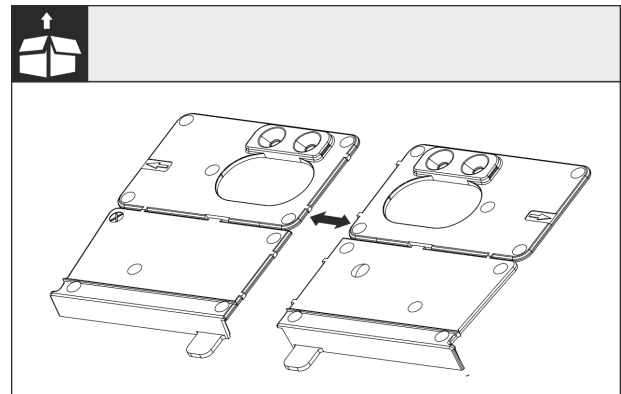


Fig. 23

► Oddel'te montážny uholník dna na perforácii.

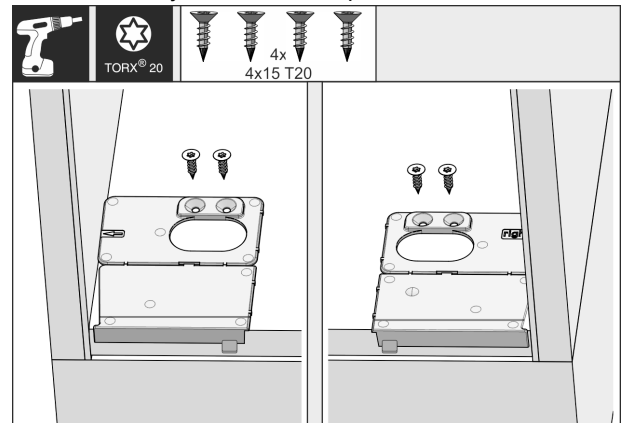


Fig. 24

POZOR

Správna vstavajúca hĺbka zariadenia.

► Použitie montážneho uholníka zaručuje správnu vstavajúcu hĺbku zariadenia.

► Naskrutkujte montážny uholník dna vpravo a vľavo tak, aby lícovao s bočnou stenou na dne výklenku nábytku.

Vstavanie zariadenia do výklenku

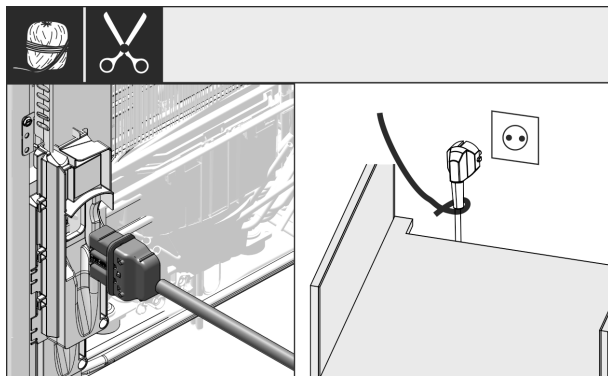


Fig. 25

- Vyberte sieťový kábel z príslušenstva a zastrčte ho na zadnej strane zariadenia. Zapojte sieťovú zástrčku pomocou šnúry do voľne prístupnej zásuvky.

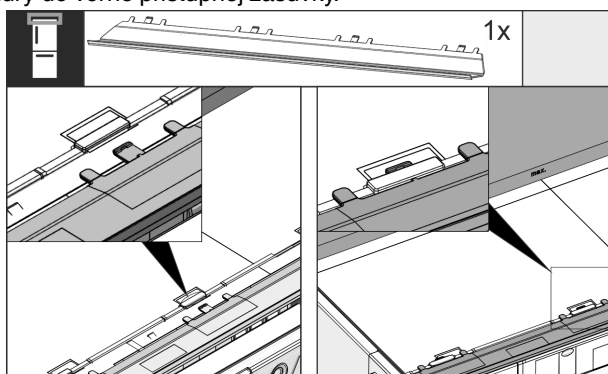


Fig. 26

- Zastrčte vyrovnávací panel na hornej strane zariadenia. Panel sa dá posunúť do oboch strán.

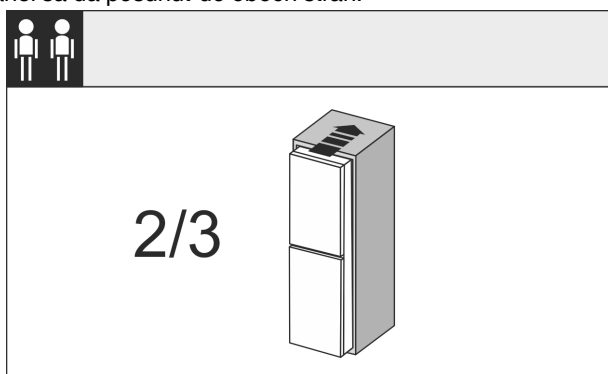


Fig. 27

- Zariadenie zasuňte na 2/3 do výklenku nábytku.

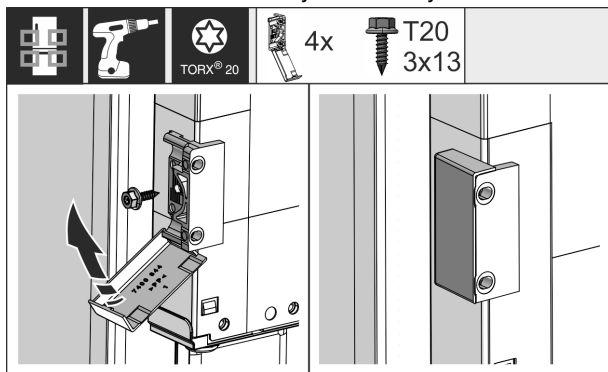


Fig. 28

- Namontujte upevňovacie uholníky. Namontujte upevňovacie uholníky vo výške kľučiek dverí nábytku. Kryty po montáži priklopte na uholník.

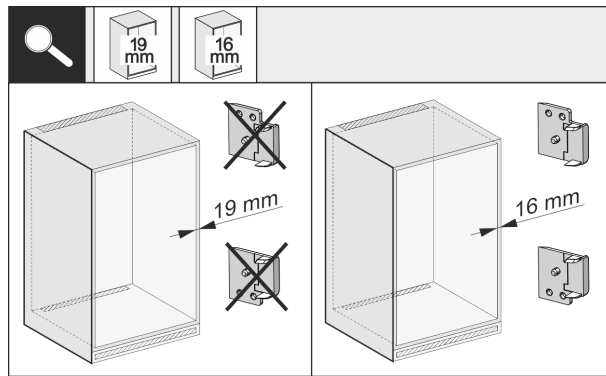


Fig. 29

- Skontrolujte, či má bočná stena nábytku hrúbku 16 mm alebo 19 mm.

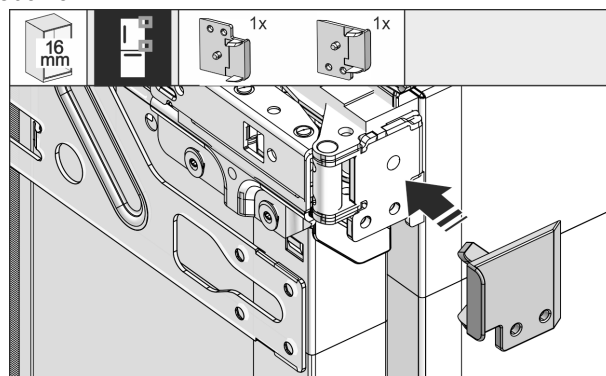


Fig. 30

- Pri stenách nábytku s hrúbkou 16 mm: nastoknite na všetky závesy dištančný diel. Pri stenách nábytku s hrúbkou 19 mm nie je dištančný diel potrebný.

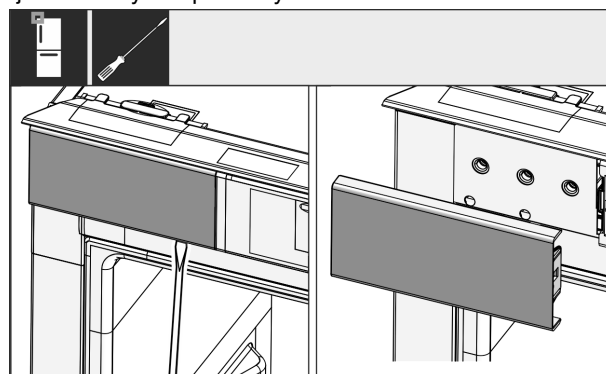


Fig. 31

- Skrutkovačom uvoľnite kryt vľavo hore a potom ho zložte.

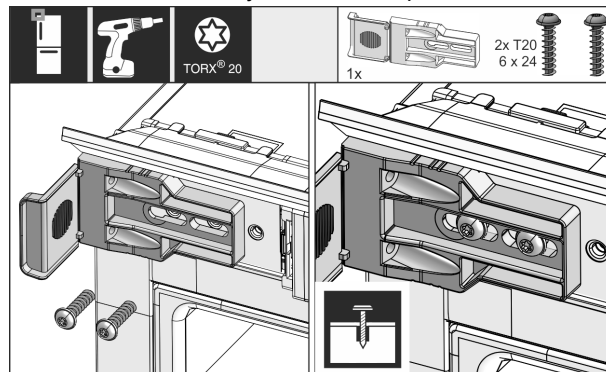


Fig. 32

- Voľne naskrutkujte upevňovací uholník. Uholník by sa mal dať ešte zľahka posunúť.

Vstavanie zariadenia do výklenku

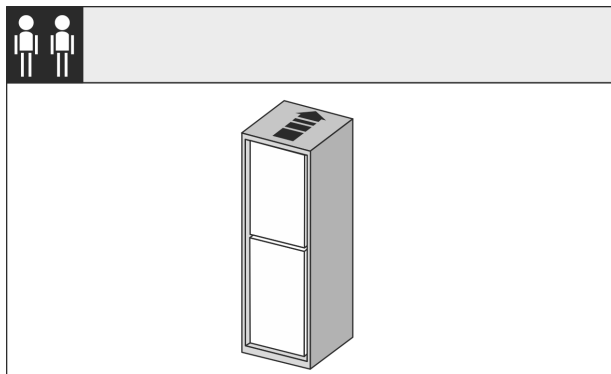


Fig. 33

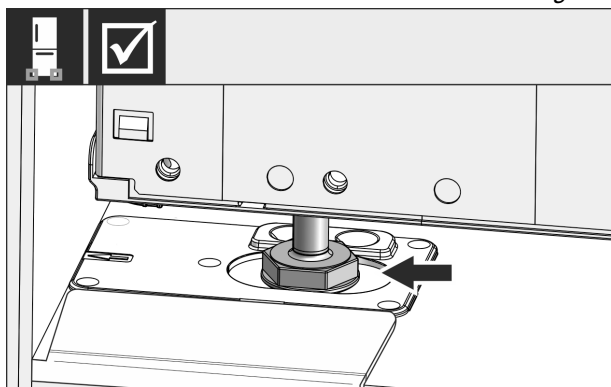


Fig. 34

- Teraz úplne zasuňte zariadenie do výklenku nábytku. Nastavovacie nohy musia na oboch stranách sadnúť do vybraní montážnych uholníkov dna.

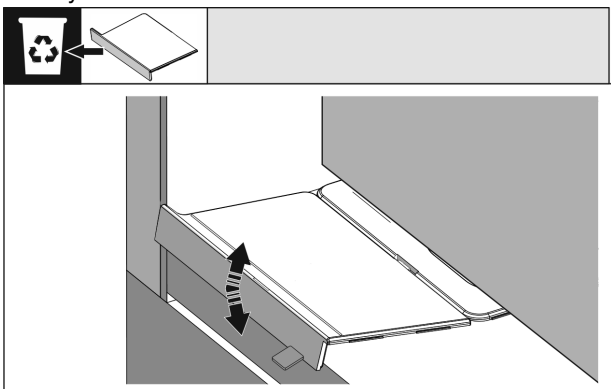


Fig. 35

- Odstráňte predný doraz montážneho uholníka dna. Pohybom uvoľnite doraz a prípadne ho odtrhnite kliešťami.

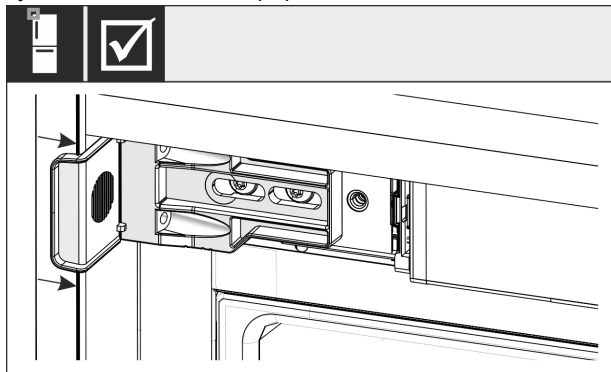


Fig. 36

- Skontrolujte, či zariadenie lícuje s výklenkom nábytku. Upevňovací uholník musí priliehať k bočnej stene výklenku nábytku.

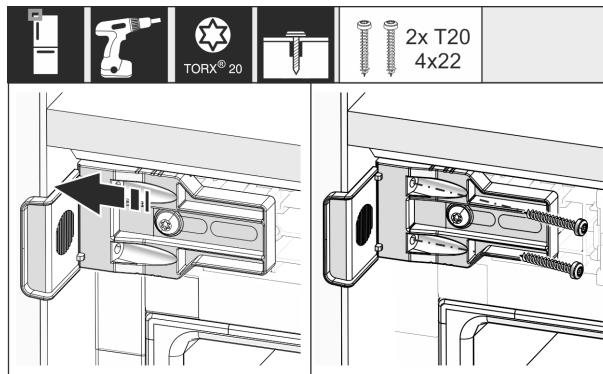


Fig. 37

- Posuňte uholník tak, aby lícoval s bočnou stenou výklenku nábytku. Teraz pevne utiahnite všetky skrutky.

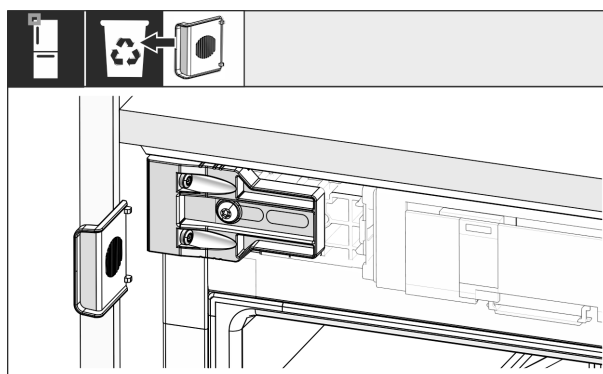


Fig. 38

- Na strane držadla hore odloňte doraz z uholníka a zlikvidujte ho.

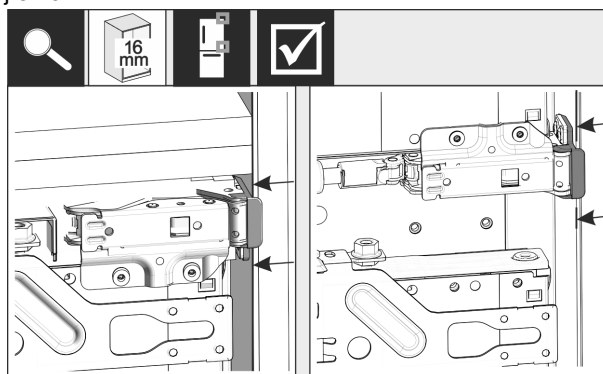


Fig. 39

- Pri bočných stenách nábytku s hrúbkou 16 mm musia na strane závesu dištančné diely priliehať k bočnej stene výklenku nábytku.

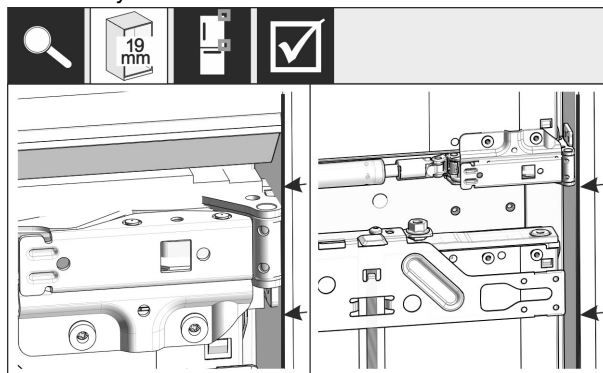


Fig. 40

- Pri bočných stenách nábytku s hrúbkou 19 mm vyrovnajte predné hrany závesov lícujuúc s prednou stranou bočnej steny nábytku.

Vstavanie zariadenia do výklenku

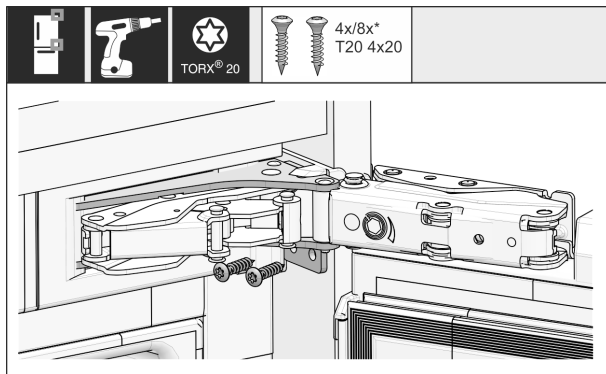


Fig. 41

- Zariadenie teraz naskrutkujte na strane závesu.

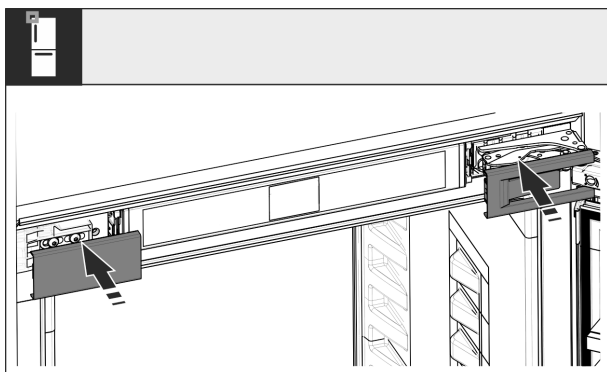


Fig. 42

- Nasad'te kryty.

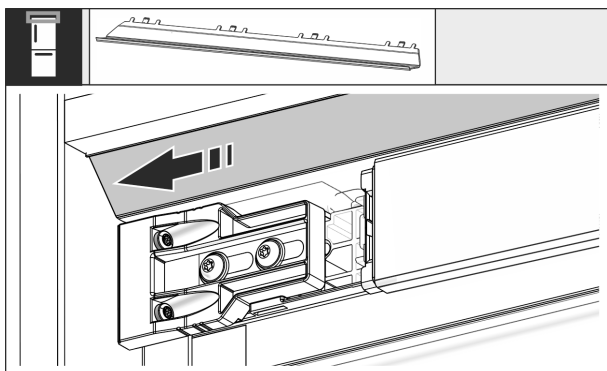


Fig. 43

- Posuňte panel tak, aby lícoval so stranou steny nábytku.

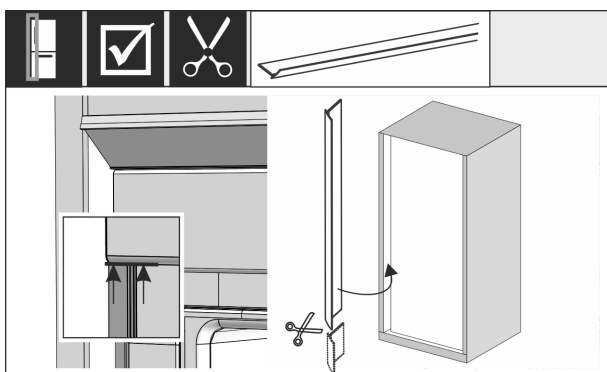


Fig. 44

- Okolok je magnetický. Nasad'te okolok pod horný kryt a pritlačte. V prípade potreby skráťte okolok ostrými nožnicami na potrebnú dĺžku.

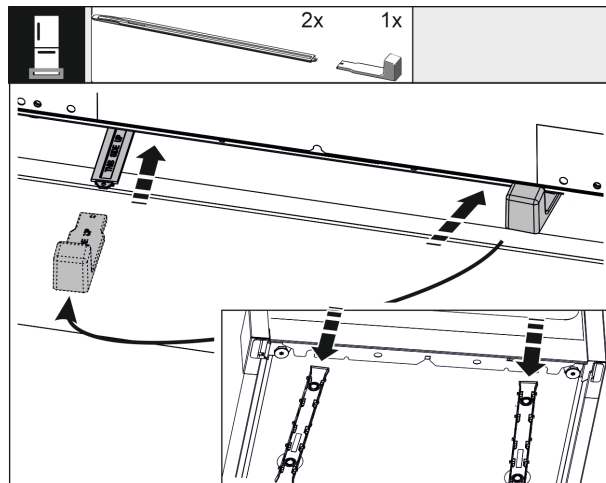


Fig. 45

Na optimalizáciu hluku by sa malo bezpodmienečne použiť výškové prestavenie.

- Na stabilizáciu zariadenia vzadu dole: dráždlo nasuňte na koľajničku výškového prestavenia a koľajničku zasuňte do dna zariadenia. Stiahnite dráždlo a rovnako postupujte s druhou koľajničkou.

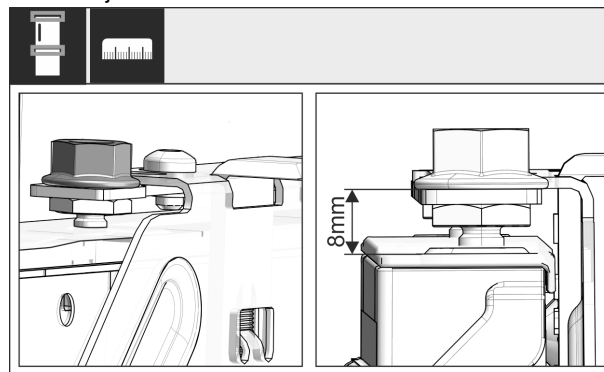


Fig. 46

- Zatvorte dvere a skontrolujte prednastavenie 8 mm od hornej hrany dverí zariadenia až po dosadaciú plochu traverzy

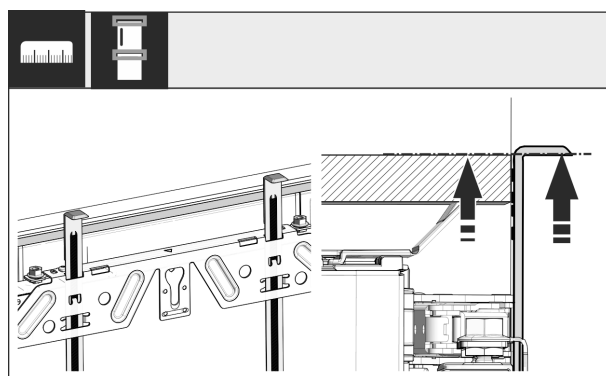


Fig. 47

- Montážne pomôcky presuňte hore do výšky nábytkových dverí vedľajších predných častí nábytku. Spodná hrana dorazu montážnej pomôcky = horná hrana montovaných nábytkových dverí.

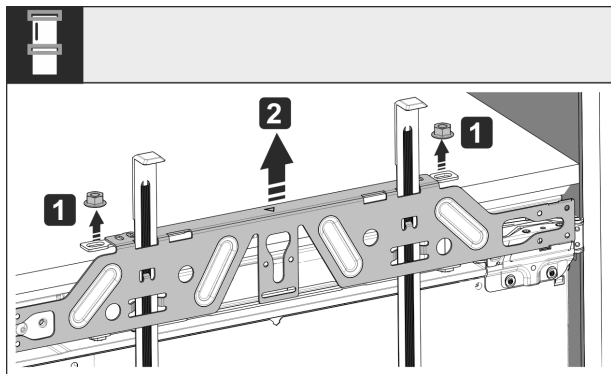


Fig. 48

- Uvoľnite poistné matice a odoberte upevňovaciu traverzu.

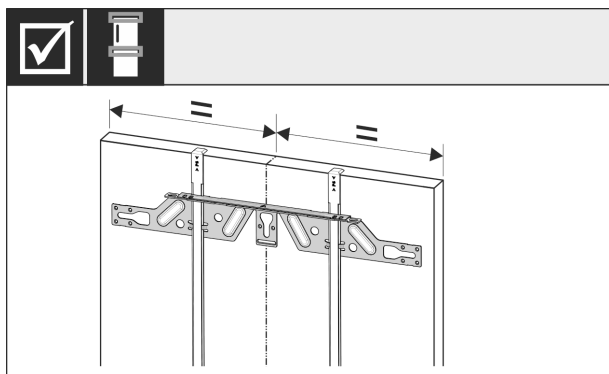


Fig. 49

- Upevňovaciu traverzu zaveste na vnútornú stranu nábytkových dverí a centricky vyrovnajte.

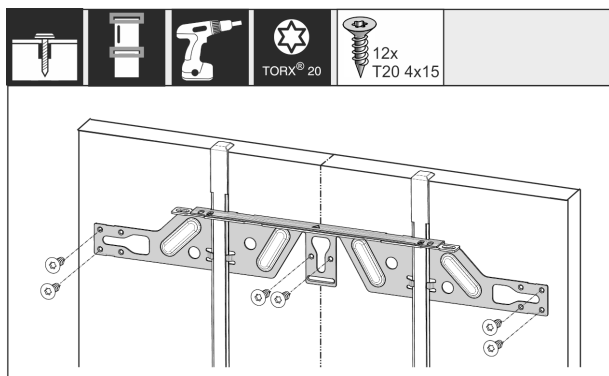


Fig. 50

- Upevňovaciu traverzu pri drevotrieskových dverách namontujte minimálne 6 skrutkami, pri kazetových dverách minimálne 4 skrutkami. Pri kazetových dverách namontujte skrutky čo možno najviac vonku.

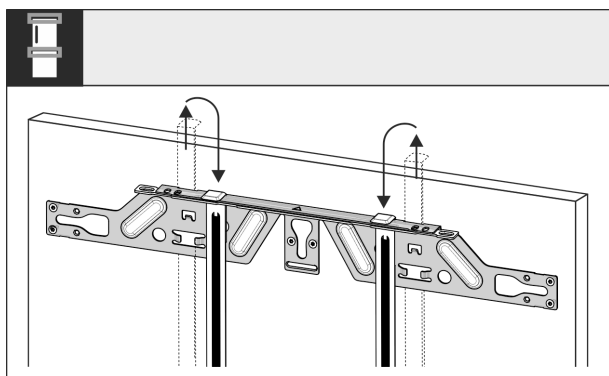


Fig. 51

- Vytiahnite montážne pomôcky a zasuňte ich otočené do vedľa ležiacich upevňovacích otvorov.

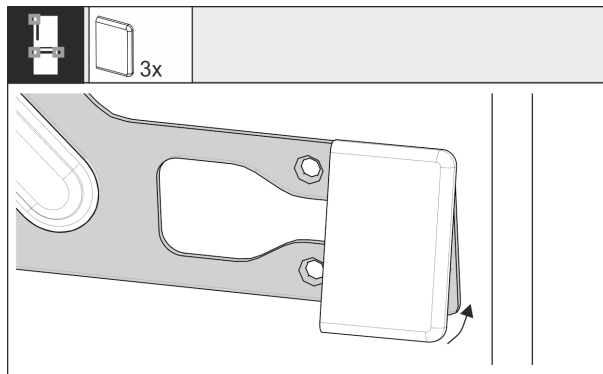


Fig. 52

- Pri horných dverách na strane držadla nastoknite kryt na upevňovaciu traverzu. Pri vyťahovacom vozíku nastoknite kryty na obe strany traverzy.

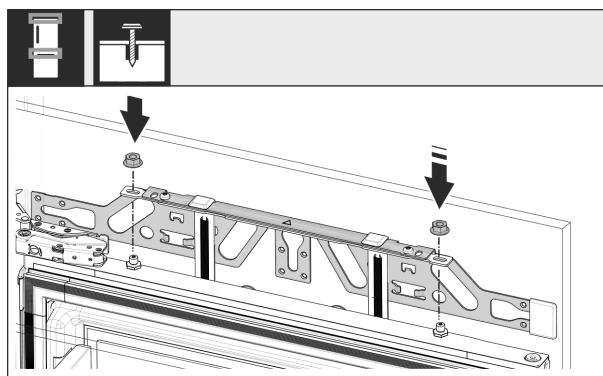


Fig. 53

- Zaveste nábytkové dvere a na justovacie čapy opäť voľne naskrutkujte poistné matice.

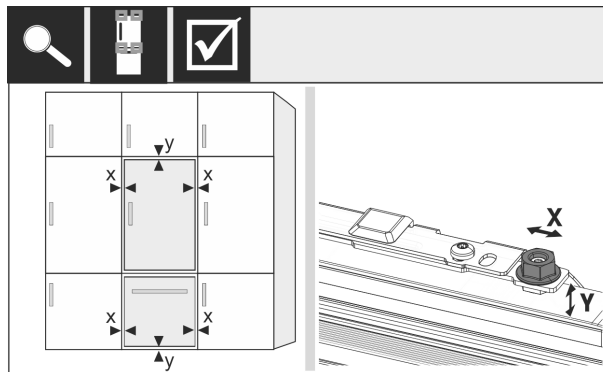


Fig. 54

- Nábytkové dvere vyrovnajte prostredníctvom justovacích čapov v smere X a Y.

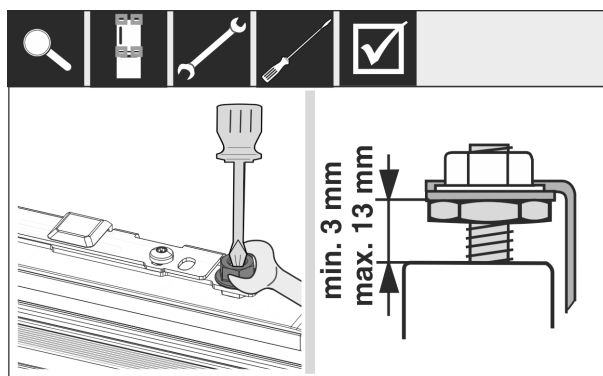


Fig. 55

- Utiahnite poistné matice a skontrolujte výšku nastavenia.

Predné časti nábytku

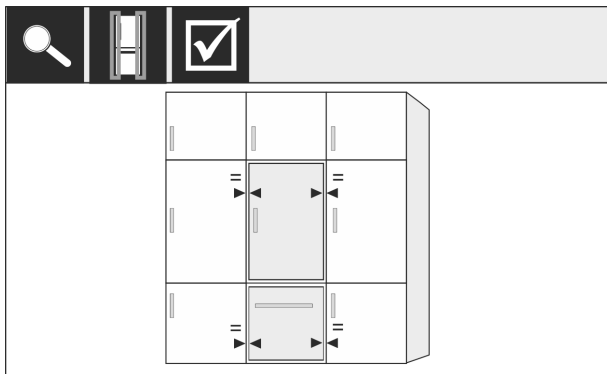


Fig. 56

- Skontrolujte vzdialenosť dverí od okolitých nábytkových dverí.

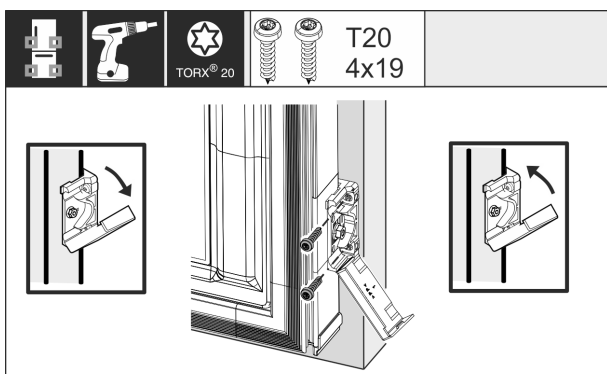


Fig. 57

- Pre montáž upevňovacieho uholníka na nábytkové dvere opäť otvorte kryt. Prednú hranu upevňovacieho uholníka vyrovnajte paralelne s hranou nábytkových dverí a priskrutkujte uholník. Znova vyklopte kryt.

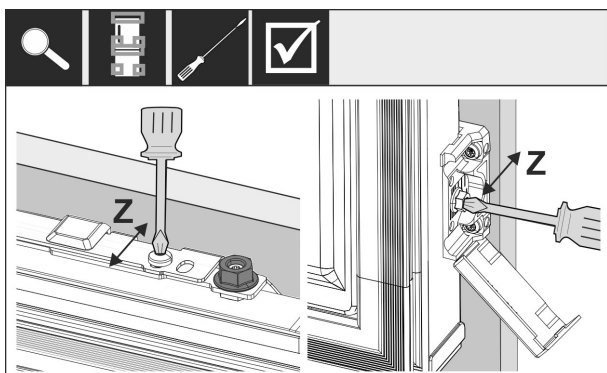


Fig. 58

- Vyrovnanie nábytkových dverí v smere Z: Uvoľnite aretačnú skrutku na upevňovacej traverze a skrutku na upevňovacom uholníku, potom presuňte dvere.

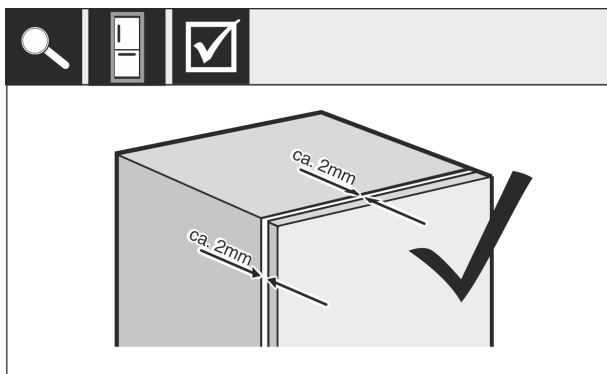


Fig. 59

- Prekontrolujte vzdialenosť medzi nábytkovými dverami a korpusom nábytku. Všetky skrutky skontrolujte a príp. utiahnite.

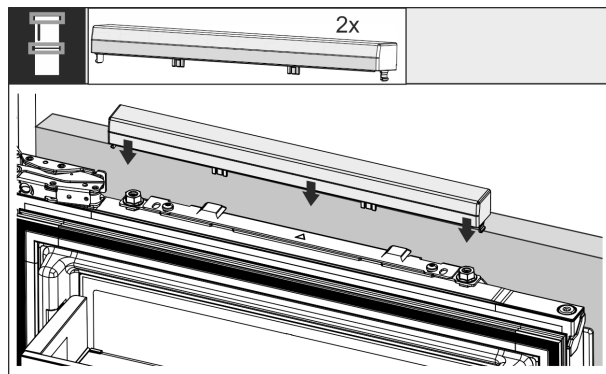


Fig. 60

- Nastoknite horný kryt.

Nasledovné body prekontrolujte, aby sa zabezpečilo, že zariadenie je správne namontované. Inak môže dôjsť k námrazám, tvoreniu kondenzátu a k poruchám funkcie:

- ▷ Dvere sa musia správne zatvoriť.
- ▷ Nábytkové dvere nesmú priliehať ku korpusu nábytku.

16 Predné časti nábytku

16.1 Rozmery

V závislosti od variantu zariadenia potrebujete jedny alebo dvojce nábytkové dvere. Veľkosť príslušných nábytkových dverí závisí od celkovej veľkosti výklenku a hrúbky korpusu nábytku.

Poznámka

Prihliadajte na príslušné rozmery zariadenia a výklenku, ako aj na montážne náčrty. Montážne náčrty poskytneme v príslušnom katalógu.

Všeobecné zadania:

- Prihliadajte na naše odporúčania v našich katalógoch pre konkrétne zariadenia týkajúce sa veľkosti a hmotnosti pre montáž pevných dverí.
- Hrúbka korpusu nábytku by mala byť minimálne 16 mm a maximálne 19 mm.
- Pri montáži dvoch nábytkových dverí dodržte dĺžku škáry.

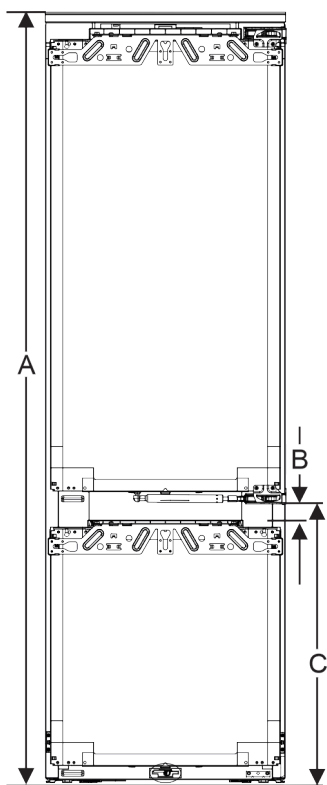


Fig. 61 Poloha škáry pivničnej

zásuvky

Výška výklenku	Výška zariadenia (mm)	Vzdialenosť (B) (mm)	Poloha škáry (C) pivničnej zásuvky (mm)
178	1770	34	612+34

Ďalšie nábytkové dvere nad, pod alebo vedľa:

- Vertikálny rozmer medzery medzi nábytkovými dverami musí byť 4 mm.
- Horizontálny rozmer medzery medzi nábytkovými dverami musí byť 4 mm. Prekontrolujte tu kolízne vlastnosti (pozri 16.3 Nastavenie rozmeru medzery bez kolízie).

Hmotnosť a závesy:

- V prípade ťažkých predných častí nábytku je namáhanie závesov veľmi veľké. Záves sa možno poškodiť. Dodržiť preto maximálny údaj o hmotnosti pre vaše zariadenie uvedený v katalógu.
- Ak by predná časť nábytku prekročila maximálnu povolenú hmotnosť, nápravu môže zjednať technika ťažných dverí, pretože hmotnosť odľahčí niekoľko miskovitých závesov nábytku.
- Ak používate dlhé predné časti závesu, ktoré vyčnievajú ďaleko za zariadenia, odporúčame prídavný záves dverí (napr. Kamat), ktorý nutne disponuje rovnakým otočným bodom ako záves pevných dverí použitý na zariadeniach Liebherr. Použitím ďalšieho závesu (Kamat) sa hmotnosť odľahčí na viacerých miestach. Použitie vyfrézovaného vyrovnávacieho kovania sa odporúča pri vysokých predných častiach nábytku, aby sa pôsobilo proti deformácii (konvexne/konkávne).

16.2 Montáž prednej časti/predných častí nábytku

Pri montáži dodržte:

- Predná časť nábytku musí byť symetricky vstavaná k dverám chladiaceho zariadenia.
- Susedná predná časť nábytku leží v presne rovnej úrovni.
- Susedná predná časť nábytku má rovnaký polomer zaoblenia hrán ako predná časť zariadenia.

- Predná časť nábytku je rovná a bez napätia.
- Predná časť nábytku má minimálne nastavenie hĺbky cca 2 mm ku korpusu.
- ▶ Vstavajte zariadenie do výklenku.
- ▶ Upevnite prednú časť nábytku na dvere zariadenia.
- ▶ Prekontrolujte prednú časť nábytku, či nedochádza ku kolízii (pozri 16.3 Nastavenie rozmeru medzery bez kolízie).

16.3 Nastavenie rozmeru medzery bez kolízie

Po namontovaní prednej časti/predných častí nábytku musíte prekontrolovať, či nedochádza ku kolízii.

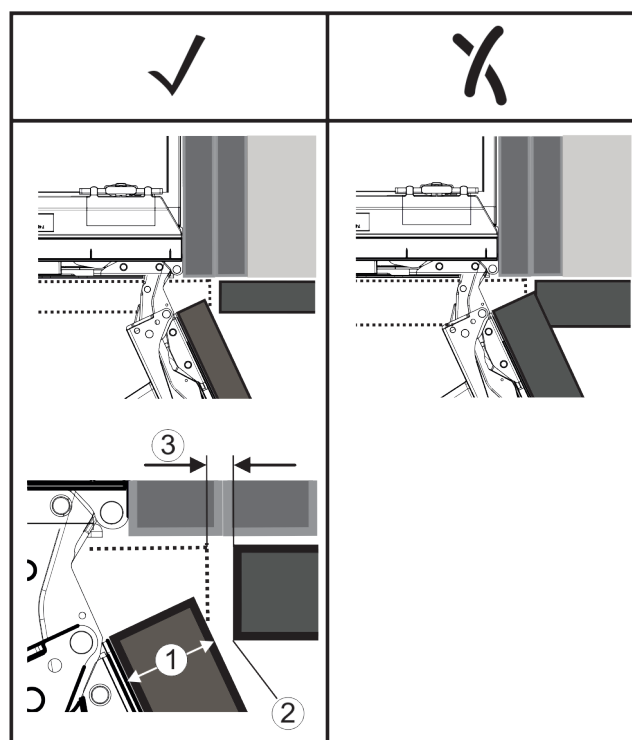


Fig. 62

- (1) Hrúbka prednej časti (FD)
 (2) Polomer zaoblenia hrán (R)
 (3) Rozmer medzery (S)

FD(1) (mm)	R (2) = 0 mm		R = 1,2 mm		R = 2 mm		R = 3 mm	
	G _{min}	G _{max}	G _{min}	G _{max}	G _{min}	G _{max}	G _{min}	G _{max}
16	0,3	0,9	0,1	0,4	0,1	0,2	0,1	0,2
19	0,7	2,4	0,3	1,9	0,23	3,25	0,1	0,8
20	2	4,3	1,5	3,6	1	3,1	0,6	2,7
22	3,5	6,3	3	5,6	2,6	5,3	2,1	4,6
24	5,5	8,3	5	7,8	4,5	7,4	4	6,9
26	7,6	10,7	7	10,3	6,6	9,9	6,2	9,4

Fig. 63 Tabuľka medzného rozsahu rozmeru medzery

G_{min} = dolný medzný rozsah rozmeru medzery v mm

G_{max} = horný medzný rozsah rozmeru medzery v mm

Poznámka

Pri korekciách vždy dbajte na to, aby bola predná časť nábytku prispôbená všeobecnému zvlhľadu prednej časti.

Kontrola a zodpovedajúca korekcia kolíznych vlastností:

- ▶ Určite hrúbku prednej časti a polomer zaoblenia hrán.
- ▶ Odčítajte medzný rozsah v tabuľke pre rozmer medzery.
- ▶ Porovnajme rozmer medzery s hodnotami z tabuľky.
- ▶ Vykonajte jednu z nasledujúcich akcií podľa vyhodnoteného rozmeru medzery.

Pripojenie zariadenia

Rozmer medzery	Popis
$S > G_{max}$	Ak je rozmer medzery väčší ako obidve medzné hodnoty, nemusíte vykonať žiadnu korekciu.
$S < G_{min}$	Ak je rozmer medzery menší ako medzné hodnoty, musíte zvýšiť rozmer medzery. Ďalšiu možnosť ponúka zvýšenie polomeru zaoblenia hrán.
$G_{min} \leq S \leq G_{max}$	Ak je rozmer medzery medzi oboma medznými hodnotami, musíte presne pracovať. V takých prípadoch môže rýchlo dôjsť ku kolíziám.

17 Pripojenie zariadenia



VÝSTRAHA

Nesprávne pripojenie!

Nebezpečenstvo požiaru.

- ▶ Nepoužívajte predlžovacie káble.
- ▶ Nepoužívajte rozvodné lišty.

POZOR

Nesprávne pripojenie!

Poškodenie elektroniky.

- ▶ Prístroj nepripájajte na samostatné striedače, ako napr. solárne systémy a benzínové generátory.
- ▶ Nepoužívajte úsporné zásuvky.

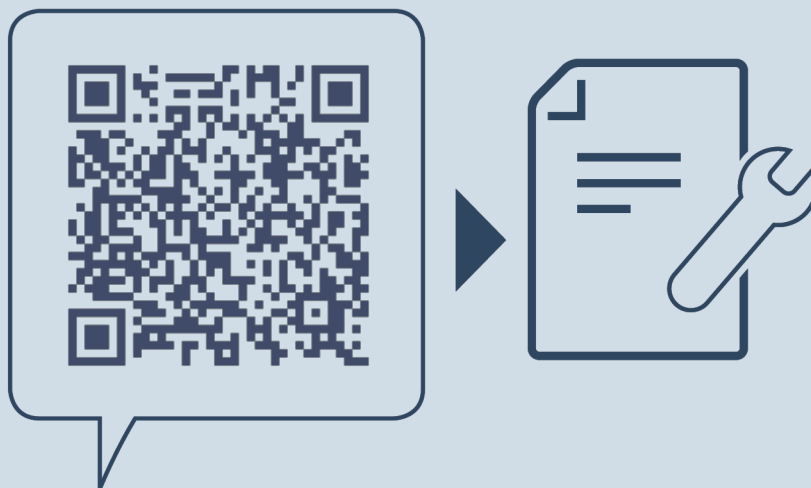
Poznámka

Používajte výhradne priložený sieťový prívod.

- ▶ Dlhší sieťový prívod si môžete objednať u zákazníkeho servisu.

Zabezpečte, aby boli splnené nasledovné predpoklady:

- Druh prúdu a napätie na mieste inštalácie zodpovedá údajom na typovom štítku.
- Zásuvka je uzemnená v súlade s predpismi a elektronicky istená.
- Vypínací prúd poistky sa nachádza medzi 10 a 16 A.
- Zásuvka je ľahko prístupná.
- ▶ Prekontrolujte elektrické pripojenie.
- ▶ Sieťovú zástrčku pripojte na napájanie napätím.
- ▷ Na displeji sa zobrazí logo Liebherr.
- ▷ Zobrazenie sa zmení na symbol pohotovosti.



home.liebherr.com/fridge-manuals

SK Integrovaná kombinácia chladničky a mrazničky, pevné dvere

Dátum vydania: 20220428

Č. art. – Index: 7088296-00

Liebherr-Hausgeräte Ochsenhausen GmbH
Memminger Straße 77-79
88416 Ochsenhausen
Deutschland