



Návod na montáž

Quality, Design and Innovation



home.liebherr.com/fridge-manuals



LIEBHERR

Obsah

1	Všeobecné bezpečnostné pokyny	2
2	Podmienky inštalácie	2
2.1	Miestnosť.....	2
2.2	Inštalácia viacerých zariadení.....	2
2.3	Elektrické pripojenie.....	3
3	Rozmery zariadenia	3
4	Rozmery výklenku	4
4.1	Vnútorne rozmery.....	4
5	Požiadavky na ventiláciu	4
6	Preprava zariadenia	5
7	Vybalenie zariadenia	5
8	Inštalácia zariadenia	5
8.1	Po inštalácii.....	5
9	Likvidácia balenia	5
10	Objasnenie použitých symbolov	5
11	Dvere mraziaceho boxu ****	6
11.1	Premiestnenie dorazu dverí.....	6
12	Výmena dorazu dverí	6
13	Montáž zariadenia do výklenku	8
14	Pripojenie zariadenia	13

Výrobca neustále pracuje na ďalšom vývoji všetkých typov a modelov. Prosíme preto o pochopenie, že si musíme vyhradiť právo na zmeny tvaru, vybavenia a techniky.




Aby ste sa zoznámili so všetkými výhodami nového zariadenia, prečítajte si prosím pozorne pokyny v tomto návode.

Tento návod na použitie platí pre viaceré modely, preto sú možné odchýlky. Odseky, ktoré platia iba pre určité zariadenia, sú označené hviezdičkou (*).

Pokyny k manipulácii sú označené ►, výsledky manipulácie sú označené ▷.

1 Všeobecné bezpečnostné pokyny

- Zariadenie namontujte, pripojte a likvidujte iba podľa údajov uvedených v návode.
- Zásuvka musí byť ľahko prístupná, aby mohlo byť zariadenie v prípade núdze rýchlo odpojené od prúdu. Musí sa nachádzať mimo zadnej strany zariadenia.

	NEBEZPEČENSTVO	označuje bezprostredne nebezpečnú situáciu, ktorá má za následok smrť alebo ťažké poranenia, ak sa jej nezabráni.
	VÝSTRAHA	označuje nebezpečnú situáciu, ktorá by mohla mať za následok smrť alebo ťažké poranenie, ak sa jej nezabráni.
	UPOZORNENIE	označuje nebezpečnú situáciu, ktorá by mohla mať za následok ľahké alebo stredné poranenia, ak sa jej nezabráni.
	POZOR	označuje nebezpečnú situáciu, ktorá by mohla mať za následok vecné škody, ak sa jej nezabráni.

	Poznámka	označuje potrebné upozornenia a tipy.
--	----------	---------------------------------------

2 Podmienky inštalácie



VÝSTRAHA

Nebezpečenstvo požiaru z dôvodu vlhkosti!
Ak časti vedúce elektrický prúd alebo sieťový prívod navlhnu, môže dôjsť ku skratu.

- Zariadenie je koncipované na použitie v uzatvorených priestoroch. Zariadenie neprevádzkujte vo vonkajších priestoroch alebo vo vlhkom prostredí a v prostredí so striekajúcou vodou.

Používanie v súlade s určením

- Zariadenie inštalujte a používajte výlučne v uzavretých priestoroch.
- Zariadenie prevádzkujte iba v zmontovanom stave.

2.1 Miestnosť



VÝSTRAHA

Vytekajúce chladiace médium a olej!
Požiar. Chladiace médium použité v zariadení nezaťažuje životné prostredie, ale je horľavé. Horľavý je aj olej v zariadení. Pri patrične vysokej koncentrácii a v kontakte s externým zdrojom tepla sa môžu unikajúce chladiace médium a olej vznietiť.

- Nepoškodte potrubia obehu chladiaceho média a kompresor.

- Ak je zariadenie nainštalované vo veľmi vlhkom prostredí, môže sa na vonkajšej strane zariadenia tvoriť kondenzát. Vždy je potrebné dbať na správne prevzdušnenie a vetranie na mieste inštalácie.
- Čím je v zariadení viac chladiaceho média, tým väčšia musí byť miestnosť, v ktorej sa zariadenie nachádza. V príliš malých miestnostiach môže pri netesnosti vzniknúť horľavá zmes plynu a vzduchu. Na 8 g chladiaceho média musí byť priestor inštalácie veľký minimálne 1 m³. Údaje o obsiahnutom chladiacom médiu sú uvedené na typovom štítku vo vnútornom priestore zariadenia.

2.1.1 Podklad v miestnosti

- Podlaha na mieste inštalácie musí byť vodorovná a rovná.
- Kuchynský nábytok, do ktorého sa zariadenie inštaluje, je potrebné pri nerovnej podlahe vyrovnat' podložením.

2.1.2 Umiestnenie v miestnosti

- Vyvarujte sa umiestneniu zariadenia na mieste s priamym slnečným žiarením, vedľa sporáka, vykurovania a podobne.
- Zariadenie inštalujte iba do stabilného nábytku.

2.2 Inštalácia viacerých zariadení

POZOR

Nebezpečenstvo poškodenia kondenzátom!

- Zariadenie neinštalujte bezprostredne vedľa iného chladiaceho/mraziaceho zariadenia.

POZOR

Nebezpečenstvo poškodenia kondenzátom!

- Zariadenie neinštalujte bezprostredne nad iným chladiacim/mraziacim zariadením.

Zariadenia sú vyvinuté pre rôzne druhy inštalácie. Zariadenie kombinujte výlučne len vtedy, ak sú na to vyvinuté. V nasledujúcej tabuľke je uvedený možný druh inštalácie podľa modelu:

Druh inštalácie	Model
single	všetky modely
Side-by-Side (SBS)	Modely, ktorých označenie modelu začína písmenom S.... Umiestnenie nájdete v priloženej inštalácii SBS.
Nad sebou	Modely do maximálnej výšky výklenku 880 mm a s vykurovaným stropom je možné inštalovať „nad sebou“. Horné zariadenie: do maximálnej výšky výklenku 140 mm

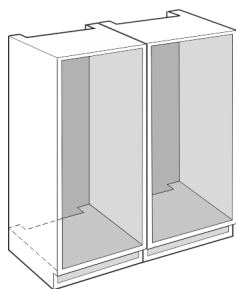


Fig. 1

Každé zariadenie inštalujte do samostatného výklenku nábytku.

2.3 Elektrické pripojenie



VÝSTRAHA

Nesprávna prevádzka!

Požiar. Ak sa sieťový kábel/zástrčka dotýka zadnej strany zariadenia, môže sa sieťový kábel/zástrčka vplyvom vibrácií zariadenia poškodiť a tým môže dôjsť ku skratu.

- ▶ Zariadenie postavte tak, aby sa nedotýkalo žiadnej zástrčky alebo sieťového kábla.
- ▶ Do zásuviek na zadnej strane zariadenia nepripájajte žiadne zariadenia.
- ▶ Viacero konektorov/rozvodné lišty, ako aj iné elektronické zariadenia (ako napr. halogénové transformátory) sa nesmú umiestňovať a prevádzkovať na zadnej strane prístrojov.

3 Rozmery zariadenia

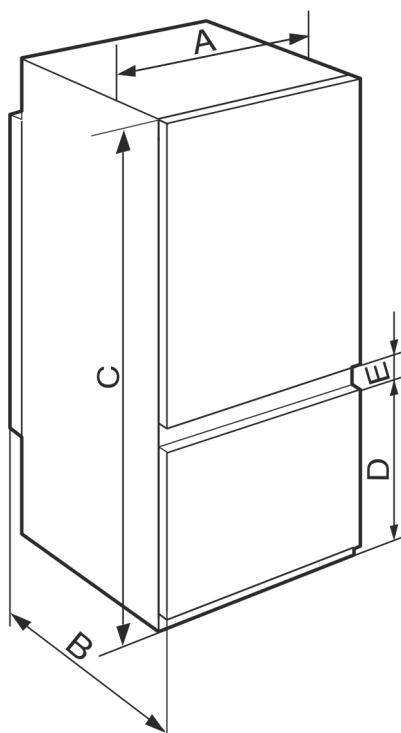


Fig. 2

	A (mm)	B (mm)	C (mm)	D (mm)	E (mm)
ICSe 5122/ ICBSd 51../	541	545	1770	523	67
ICSe 5103/ ICNSf 51../ ICBNSe 51../				669	

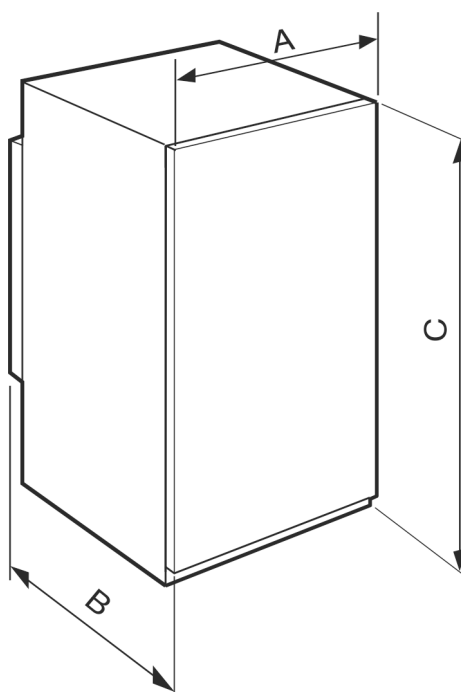


Fig. 3

Rozmery výklenku

	A (mm)	B (mm)	C (mm)
IRSf 39../ IFSe 39../	541	545	872
IRSe 41../ IRBSe 41../			1213
IRBSe 51../ SIFNSf 51../			1770

4 Rozmery výklenku

4.1 Vnútorne rozmery

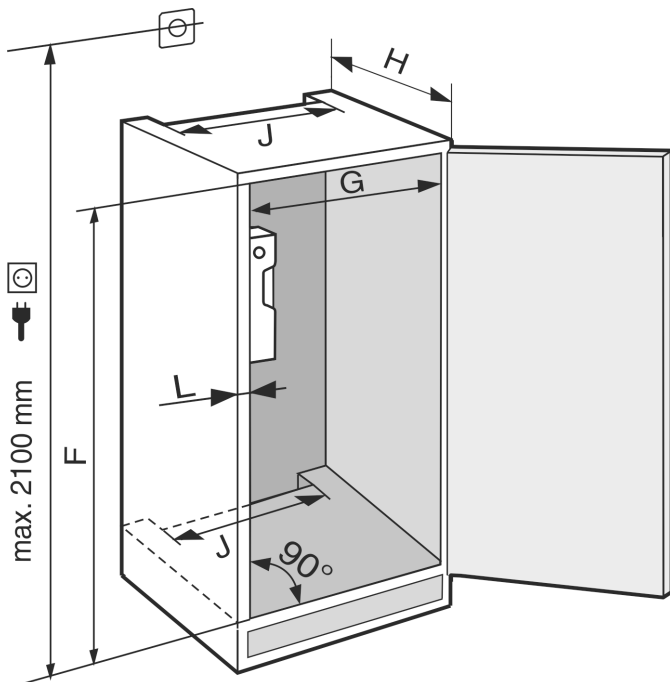


Fig. 4

	F (mm)	G (mm)	H (mm)	J (mm)	L (mm)
IRSf 39../ IFSe 39../	874 — 890				
IRSe 41../ IRBSe 41../	1216 — 1236	560 — 570	min. 550, odporúčané 560	min. 500	max. 19
IRBSe 51../ SIFNSf 51../	1772 — 1788				

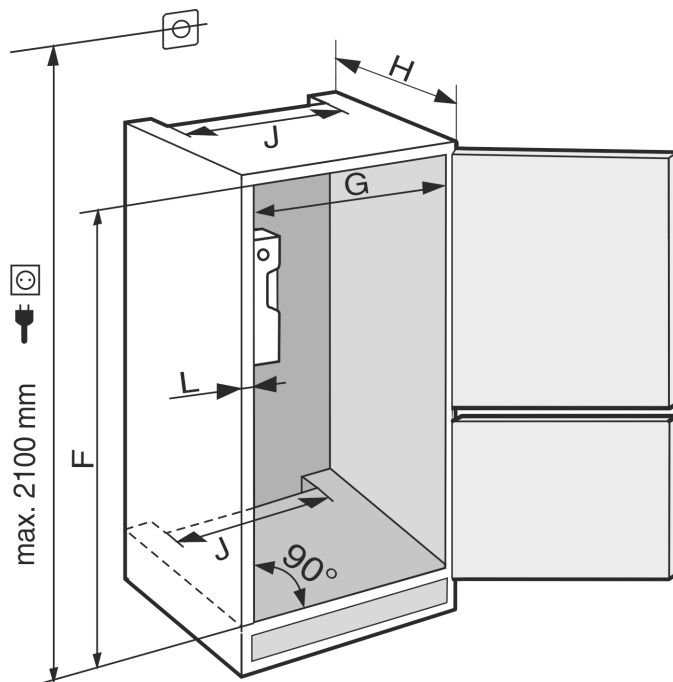


Fig. 5

	F (mm)	G (mm)	H (mm)	J (mm)	L (mm)
IC/N/Se 51../	1772	560	min. 550,	min. 500	max. 19
ICB/N/S/e/d 51../	1788	570	odporúčané 560		

Deklarovaná spotreba energie bola určená pri hĺbke kuchynského nábytku 560 mm. Zariadenie je pri hĺbke kuchynského nábytku 550 mm plne funkčné, má však nepatrne vyššiu spotrebu energie.

- ▶ Skontrolujte hrúbku steny susediaceho nábytku: Musí mať min. 16 mm.
- ▶ Zariadenie inštalujte iba do stabilného kuchynského nábytku. Nábytok zaistite proti prevráteniu.
- ▶ Kuchynský nábytok vyrovnajte pomocou vodováhy a uholníka a v prípade potreby ho vyrovnajte podložkami.
- ▶ Zaistite, aby bola podlaha a bočné steny nábytku voči sebe v pravom uhle.

5 Požiadavky na ventiláciu

POZOR

Zakryté vetracie otvory!

Poškodenia. Zariadenie sa môže prehriať, čo môže viesť k skráteniu životnosti rôznych častí zariadenia a k obmedzeniam funkcie.

- ▶ Vždy je potrebné dbať na správne prevzdušnenie a vetranie.
- ▶ Vetracie otvory, resp. mreže v kryte zariadenia a v kuchynskom nábytku (vstavaný spotrebič) udržiavajte vždy voľné.
- ▶ Vetraciu štrbinu udržiavajte vždy voľnú.

Bezpodmienečne zachovajte vetracie prierezy:

- Hĺbka vetracej šachty na zadnej stene nábytku musí byť min. 38 mm.
- Pre prevzdušňovacie prierezy v podstavci nábytku a pre vetracie prierezy v nábytku hore je potrebných min. 200 cm².
- V zásade platí: čím väčší je prierez vetracieho otvoru, tým energeticky úspornejšie zariadenie pracuje.

Pre prevádzku zariadenia sa vyžaduje dostatočné prevzdušnenie a ventilácia. Vetracie mriežky plánované z výroby zaručujú účinný prierez vetracieho otvoru na zariadení 200 cm².

Ak vetracie mriežky nahradíte záslepkou, musí mať táto minimálne rovnako veľký alebo väčší prierez vetracieho otvoru ako vetracia mriežka od výrobcu.

6 Preprava zariadenia

- ▶ Zariadenie prepravujte zabalené.
- ▶ Zariadenie prepravujte v stojatej polohe.
- ▶ Zariadenie neprepravujte sami.

7 Vybalenie zariadenia

Poznámka

Vrecká na zadnej strane zariadenia sú dôležité z hľadiska funkčnosti. Ich obsah nie je jedovatý ani nebezpečný.

- ▶ Vrecká neodstraňujte!

Pri poškodení zariadenia ihneď – pred pripojením – informujte dodávateľa.

- ▶ Skontrolujte zariadenie a balenie, či sa pri preprave nepoškodili. Ak máte podozrenie na akékoľvek škody, bezodkladne sa obráťte na dodávateľa.
- ▶ Zo zadnej strany alebo bočných stien zariadenia odstráňte všetky materiály, ktoré by mohli brániť inštalácii, resp. prevzdušneniu a ventilácii.
- ▶ Odstráňte zo zariadenia všetky ochranné fólie. Nepoužívajte pri tom žiadne špicaté ani ostré predmety!
- ▶ Pripájací kábel odoberte zo zadnej strany zariadenia. Pritom odstráňte uchytenie kábla, inak vznikajú vibračné zvuky!

8 Inštalácia zariadenia



UPOZORNENIE

Nebezpečenstvo poranenia!

- ▶ Zariadenie musia na miesto inštalácie prepraviť dve osoby.



VÝSTRAHA

Nestabilné zariadenie!

Nebezpečenstvo poranenia a poškodenia. Zariadenie sa môže prevrátiť.

- ▶ Upevnite zariadenie podľa návodu na použitie.



VÝSTRAHA

Nebezpečenstvo požiaru a poškodenia!

- ▶ Na zariadenie neodkladajte žiadne prístroje produkujúce teplo, napríklad mikrovlnnú rúru, hriankovač a podobne!

Podľa možnosti nechajte zariadenie zabudovať do kuchynského nábytku odborníkom.

Zariadenie neinštalujte bez pomoci.

8.1 Po inštalácii

- ▶ Odstráňte všetky prepravné zaisťovacie časti.

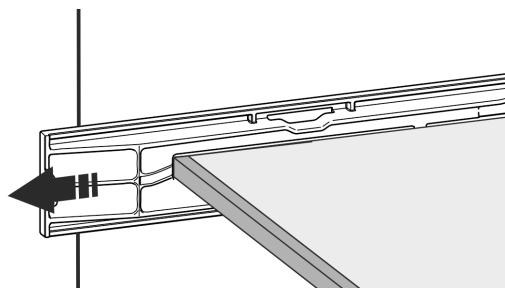


Fig. 6*

- ▶ Vyčistite zariadenie (pozri návod na použitie, Čistenie zariadenia).

9 Likvidácia balenia



VÝSTRAHA

Nebezpečenstvo zadusenja baliacim materiálom a fóliou!

- ▶ Deti sa nenechajte hrať s baliacim materiálom.

Obal je vyrobený z recyklovateľných materiálov:




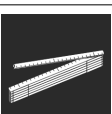

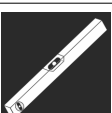




- Vlnitá lepenka/lepenka
- Diely z penového polystyrénu
- Fólie a vrecká z polyetylénu
- Sťahovacie pásky z polypropylénu
- klincovaný drevený rám s polypropylénovou tabuľou*
- ▶ Baliaci materiál odneste do oficiálnej zberne surovín.






10 Objasnenie použitých symbolov

	Pri tomto kroku hrozí nebezpečenstvo poranenia! Dodržiavajte bezpečnostné pokyny!
	Návod platí pre viaceré modely. Tento krok vykonajte iba v prípade, ak sa týka vášho zariadenia.
	Pri montáži dodržiavajte podrobný popis v textovej časti návodu.
	Oddiel je platný buď pre jednoduché zariadenie alebo dvojverové zariadenie.
	Vyberte spomedzi alternatív: zariadenie s dorazom dverí vpravo alebo zariadenie s dorazom dverí vľavo.
	Nutný montážny krok pri zariadení IceMaker a/alebo InfinitySpring.
	Skrutky iba povolte alebo zľahka utiahnite.

Dvere mraziaceho boxu *****

	Skrutky pevne utiahnite.
	Skontrolujte, či je pre váš model nutný nasledujúci pracovný krok.
	Skontrolujte správnu montáž/správne osadenie použitých konštrukčných dielov.
	Premerajte zadaný rozmer a v prípade potreby ho korigujte.
	Náradie na montáž: metrová tyč.
 TORX® 20	Náradie na montáž: akumulátorový skrutkovač a nadstavec
	Náradie na montáž: vodováha
 SW7 SW10	Náradie na montáž: vidlicový kľúč s veľ. 7 a veľ. 10
	Na tento pracovný krok sú potrebné dve osoby.
	Pracovný krok sa vykonáva na označenom mieste zariadenia.
	Pomôcky na montáž: motúz
	Pomôcky na montáž: uhlová miera
	Pomôcky na montáž: skrutkovač
	Pomôcky na montáž: nožnice

	Pomôcky na montáž: značkovač, zmazateľný
	Príslušenstvo: vyberte súčiastky
	Súčiastky, ktoré už nepotrebuje, odborne zlikvidujte.

11 Dvere mraziaceho boxu *****

Dvere mraziaceho boxu **** je možné pri výmene dorazu dverí premiestniť jednoduchým pohybom ruky. Ak sa dajú dvere chladničky otvoriť o viac ako 115° (1), mraziaci box je možné otvoriť aj bez výmeny dorazu. Pri menšom uhle otvorenia (2) dverí zariadenia nie je nutné premiestnenie dorazu dverí.

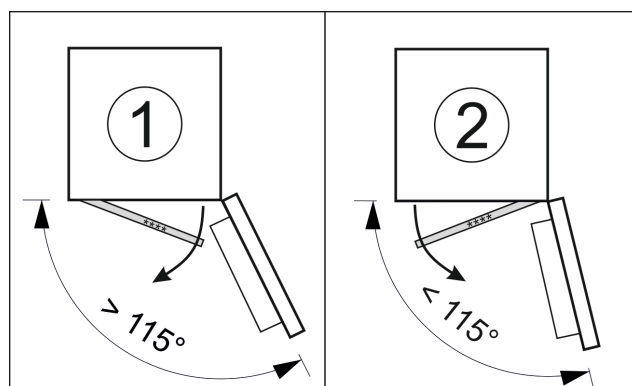


Fig. 7

11.1 Premiestnenie dorazu dverí

Posúvač na premiestnenie dorazu dverí sa nachádza dole na zadnej strane dverí mraziaceho boxu ****.

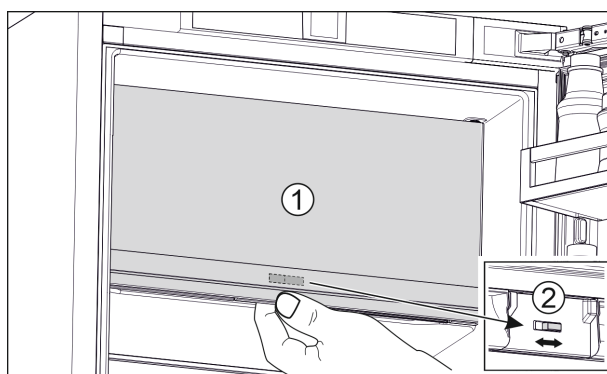


Fig. 8

- ▶ Zatvorte dvere mraziaceho boxu **** (1).
- ▶ Uchopte dvere mraziaceho boxu **** zospodu.
- ▶ Posuňte posúvač (2) buď doprava alebo doľava.

12 Výmena dorazu dverí

Náradie



Fig. 9



VÝSTRAHA

Nebezpečenstvo poranenia spôsobené padajúcimi dverami! Ak nie sú upevňovacie súčasti dostatočne pevne priskrutkované, môžu dvere vypadnúť. Môže to viesť k ťažkým poraniam. Okrem toho, ak sa dvere prípadne nezatvoria, nie je chladienie dostatočné.

- Ložiskové konzoly dole a hore pevne zaskrutkujte (s uťahovacím momentom 4 Nm).

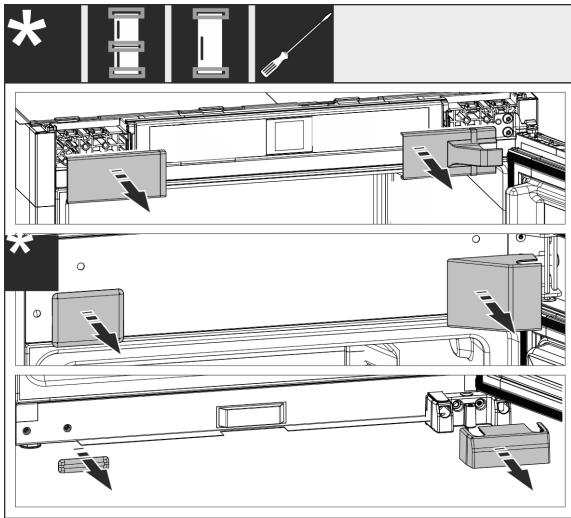


Fig. 10

- Zložte už namontované kryty, príp. použite plochý skrutkovač na ich nadvihnutie.

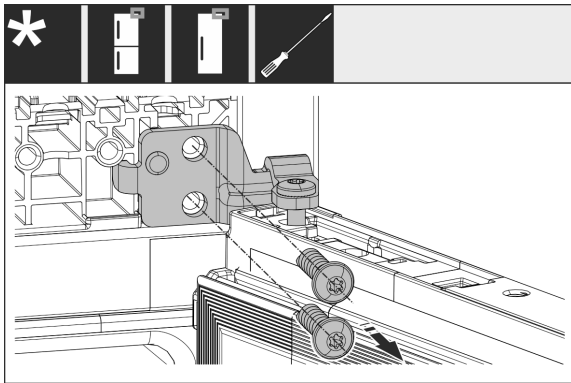


Fig. 11

- Uvoľnite skrutky na ložiskovej konzole. Zaisťte dvere proti vypadnutiu.

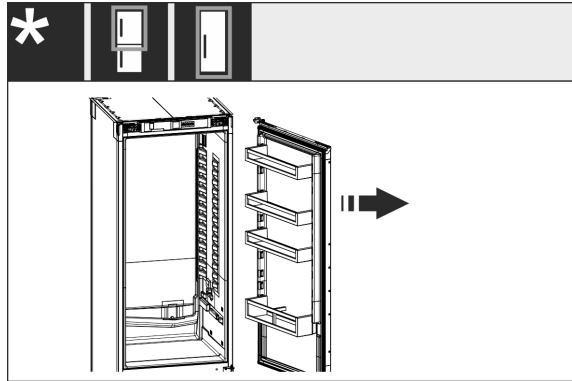


Fig. 12

- Odoberte dvere spolu s ešte naskrutkovanou ložiskovou konzolou.

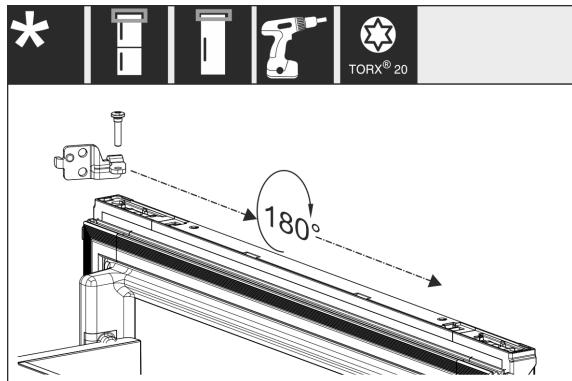


Fig. 13

- Otočte ložiskovú konzolu o 180° a premiestnite ju.

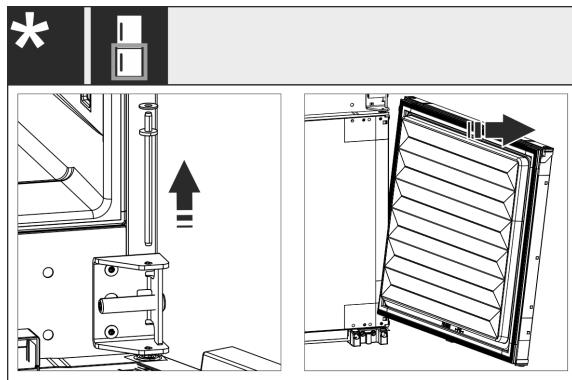


Fig. 14

- Odobratie dolných dverí: vyťahnite ložiskový čap v strede s podložkou. Zaisťte dvere proti vyklopeniu. Nadvihnite dvere nahor.

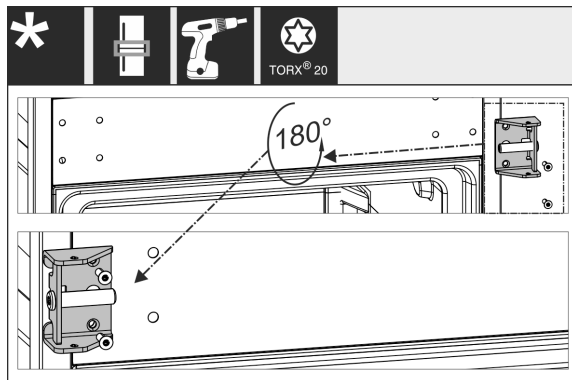


Fig. 15

- Premiestnite a pevne zaskrutkujte strednú ložiskovú konzolu.

Montáž zariadenia do výklenku

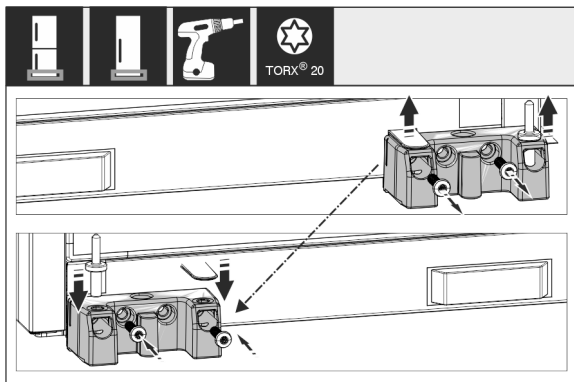


Fig. 16

- Premiestnite a pevne zaskrutkujte dolnú ložiskovú konzolu.

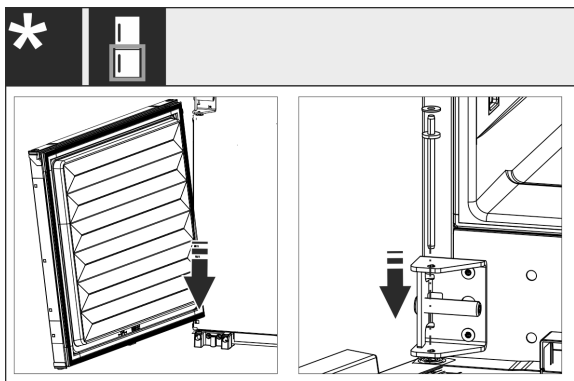


Fig. 17

- Pri kombináciách: Montáž dolných dverí: nasadíte dole na čap závesu a hore natočíte. Ložiskový čap v strede zasuňte zhora cez strednú ložiskovú konzolu do dverí.

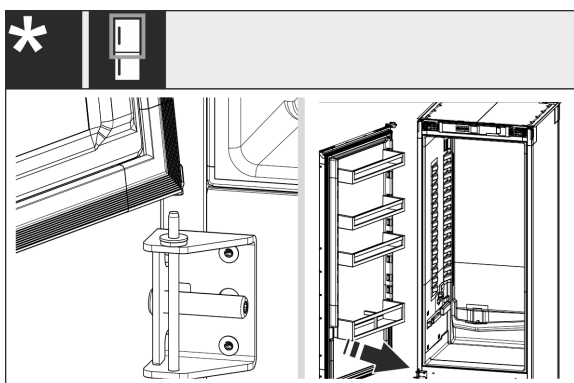


Fig. 18

- Pri kombináciách: Montáž horných dverí: nasadíte dole na ložiskový čap v strede.
- Pri jednodverových zariadeniach: Montáž dverí: nasadíte dole na ložiskový čap.

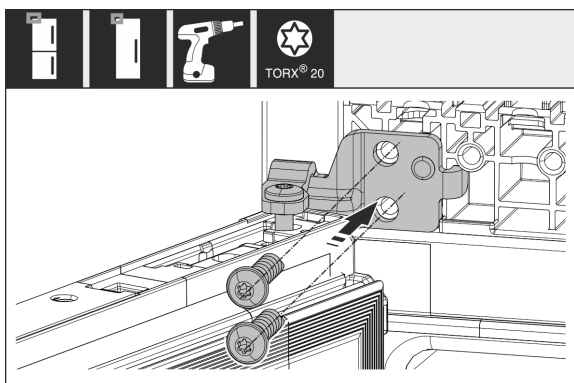


Fig. 19

- Pevne priskrutkujte hornú ložiskovú konzolu na teleso.

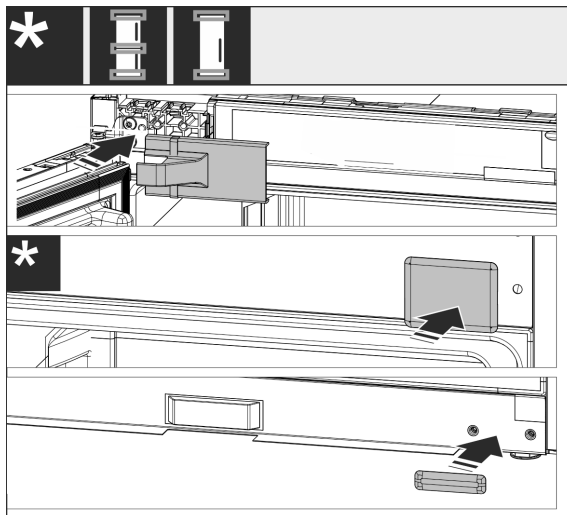
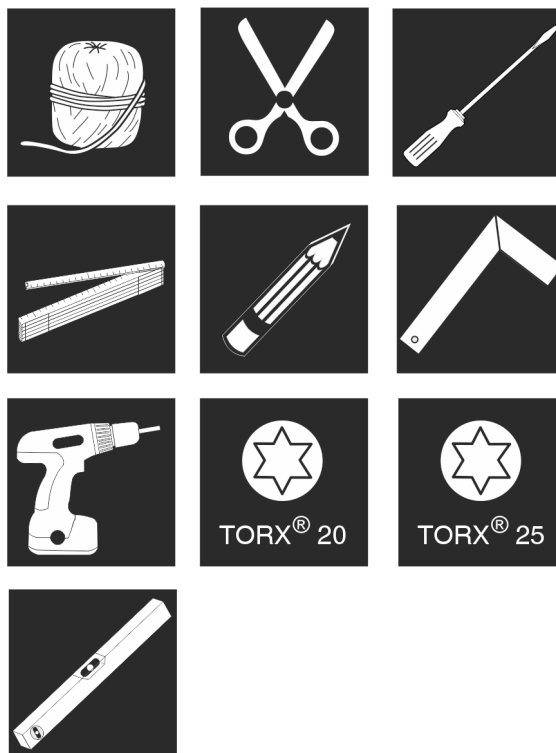


Fig. 20

- Znova namontujte kryty na strane držadla. Kryt na strane závesu znova namontujte až po vstavaní do nábytku.
- Všetky skrutky skontrolujte a príp. utiahnite.

13 Montáž zariadenia do výklenku

Náradie a pomôcky



Priložené montážne diely

Fig. 21

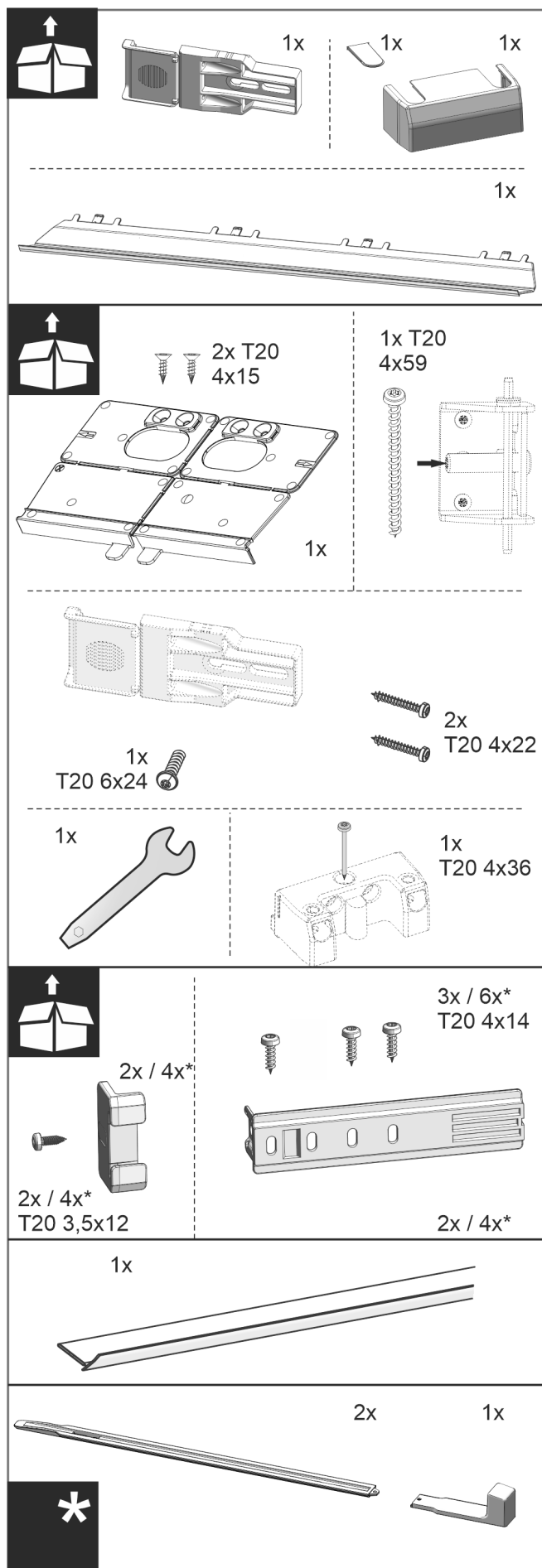


Fig. 22

* podľa modelu a vybavenia

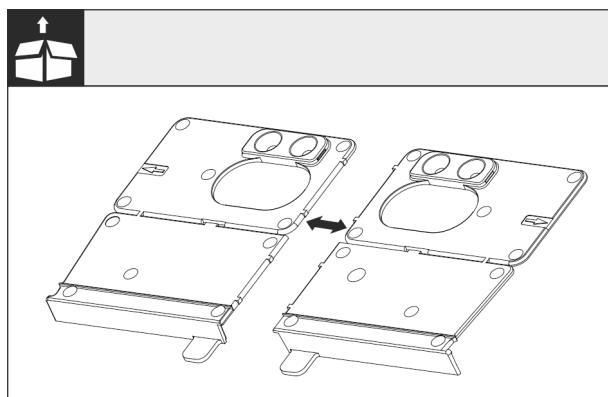


Fig. 23 Montážny uholník dna

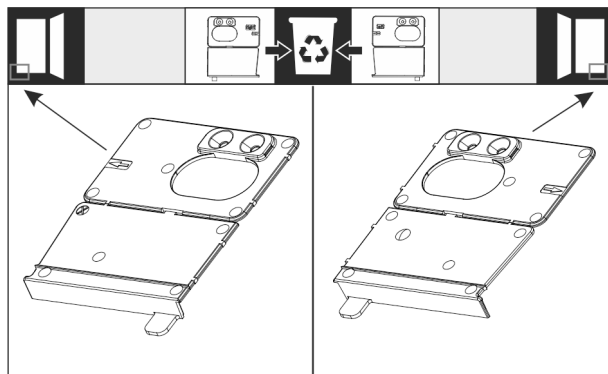


Fig. 24

- Oddel'te montážny uholník dna na perforácii. V závislosti od dorazu dverí zlikvidujte buď pravý alebo ľavý montážny uholník.

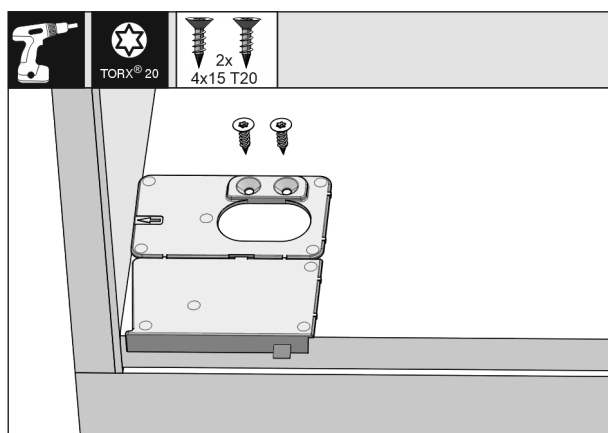


Fig. 25

POZOR

Správna vstavaná hĺbka zariadenia.

- Použitie montážneho uholníka zaručuje správnu vstavanú hĺbku zariadenia.
- Naskrutkujte montážny uholník dna, v závislosti od dorazu dverí vpravo alebo vľavo, tak, aby lícoval s bočnou stenou na dne výklenku nábytku. Montážny uholník sa vždy montuje na strane držadla.

Montáž zariadenia do výklenku

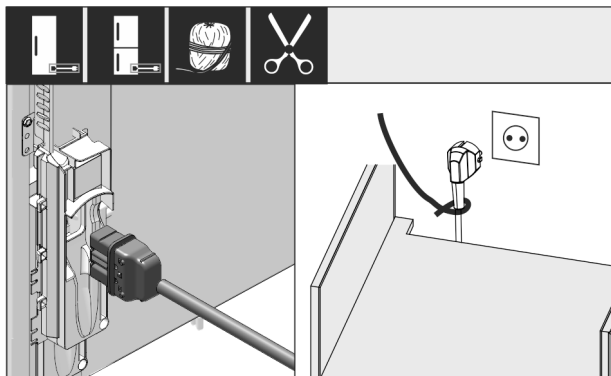


Fig. 26

- Vyberte sieťový kábel z príslušenstva a zastrčte ho na zadnej strane zariadenia. Zapojte sieťovú zástrčku pomocou šnúry do voľne prístupnej zásuvky.

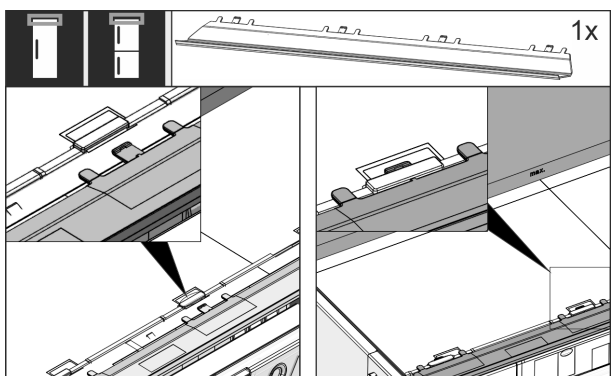


Fig. 27

- Zastrčte vyrovnávací panel. Panel sa dá posunúť do oboch strán.

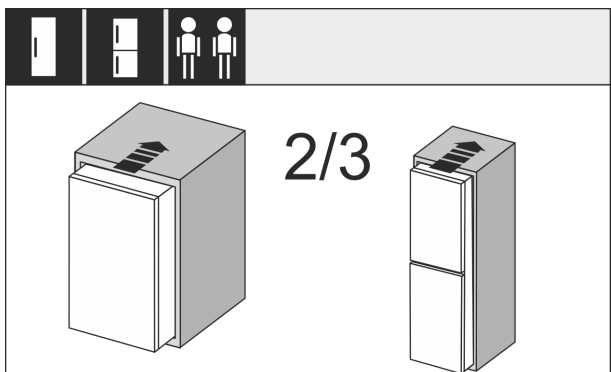


Fig. 28

- Zariadenie zasuňte na 2/3 do výklenku nábytku.

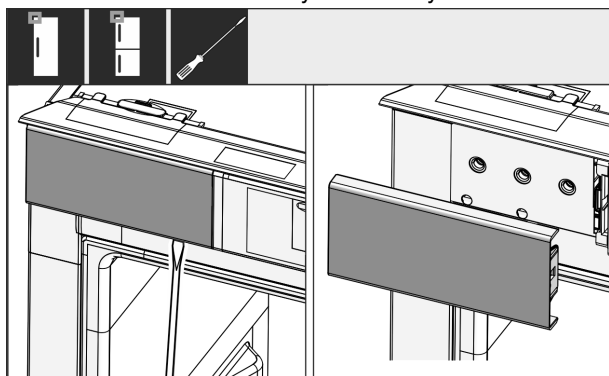


Fig. 29

- Skrutkovačom uvoľnite kryt vľavo hore a potom ho zložte.
- Ak už je namontovaný, odstráňte ďalšie kryty.

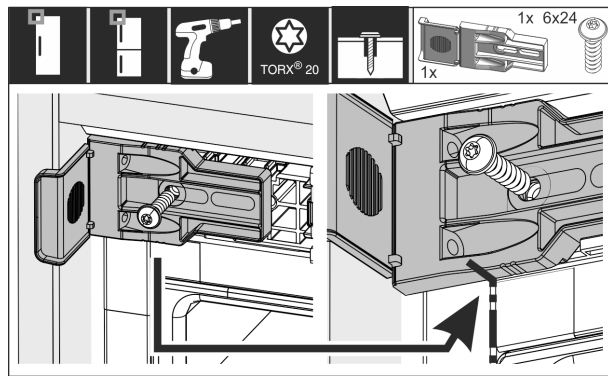


Fig. 30

- Pevne naskrutkujte upevňovací uholník. Uholník by sa už nemal dať posunúť. Značka upevňovacieho uholníka leží ideálne na škáre telesa.

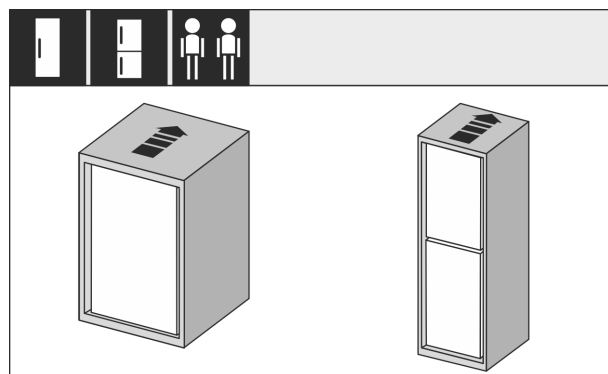


Fig. 31

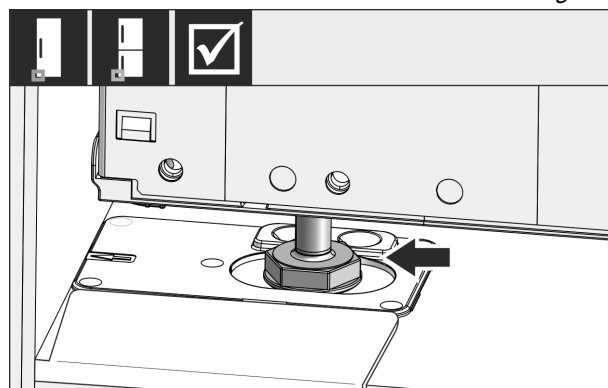


Fig. 32

- Úplne zasuňte zariadenie do výklenku nábytku. Nastaviteľná noha musí sadnúť do vybrania montážneho uholníka.

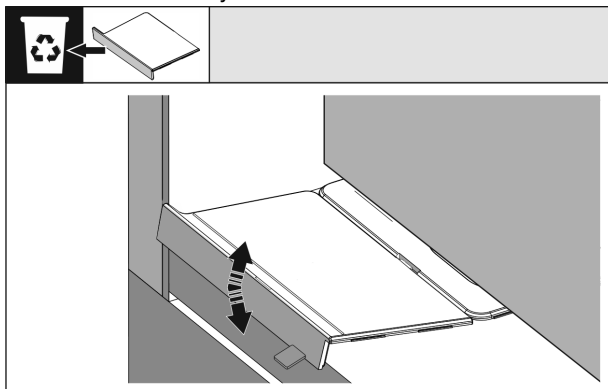


Fig. 33

- Odstráňte predný doraz montážneho uholníka dna. Pohybom uvoľnite doraz a prípadne ho odtrhnite kliešťami.

Montáž zariadenia do výklenku

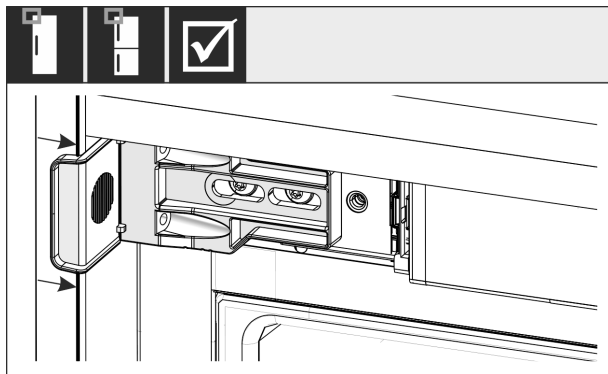


Fig. 34

- Skontrolujte, či zariadenie lícuje s výklenkom nábytku. Upevňovací uholník musí priliehať k bočnej stene výklenku nábytku.

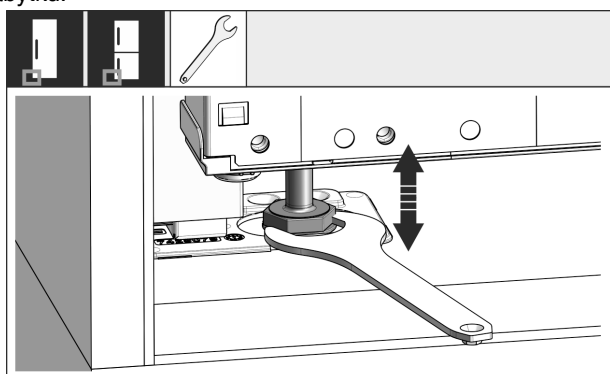


Fig. 35

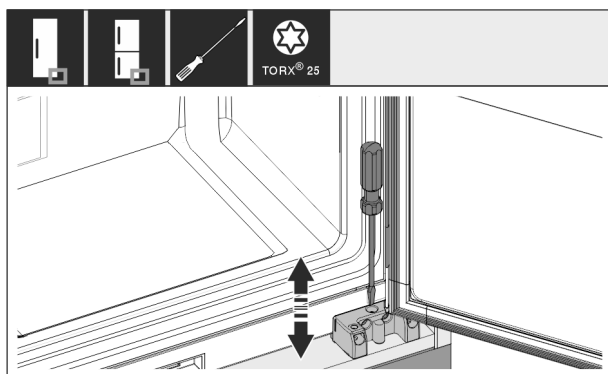


Fig. 36

- V prípade potreby vyrovnajte sklon zariadenia pomocou nastaviteľných nôh.

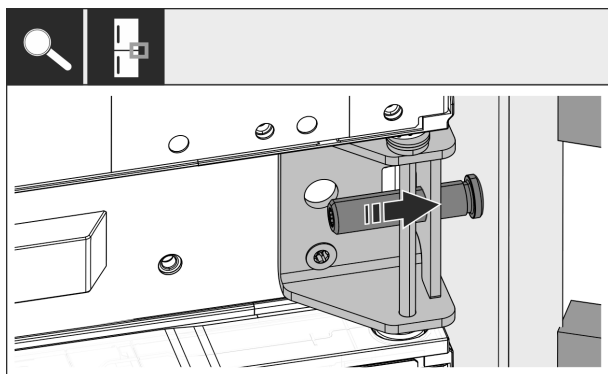


Fig. 37

- Pri kombináciách: zariadenie na strane závesu zafixujte vo výklenku cez stredný ložiskový stojan. Dávajte pozor na to, aby aretačná skrutka nepoškodila stenu nábytku.

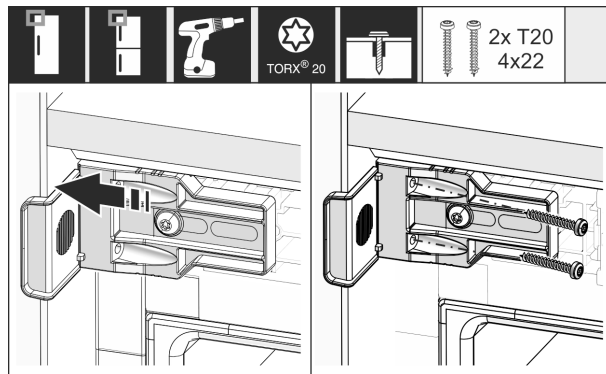


Fig. 38

- Uholník pevne zoskrutkujte s bočnou stenou výklenku nábytku.

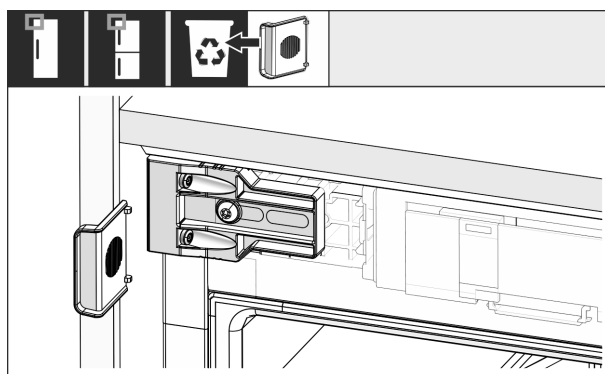


Fig. 39

- Na strane držadla hore odloňte doraz z uholníka a zlikvidujte ho.

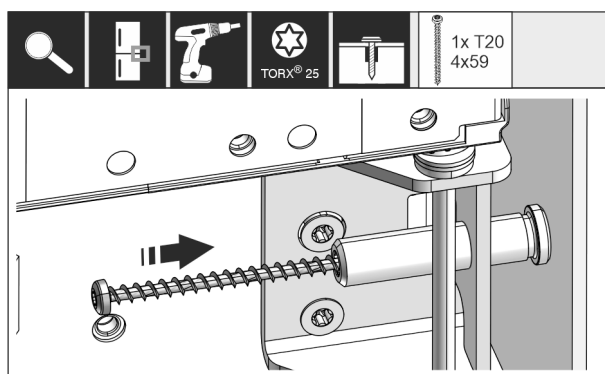


Fig. 40

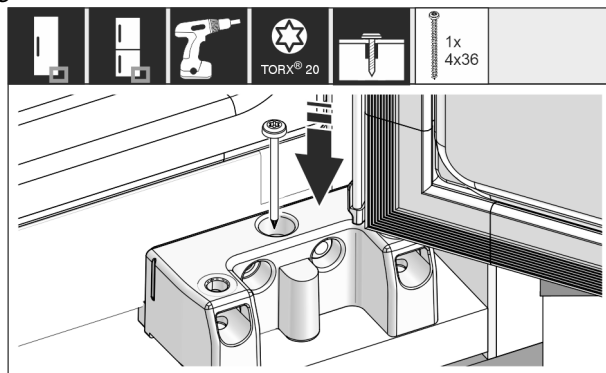


Fig. 41

- Zariadenie na strane závesu zoskrutkujte vo výklenku cez stredný a dolný ložiskový stojan.

Montáž zariadenia do výklenku

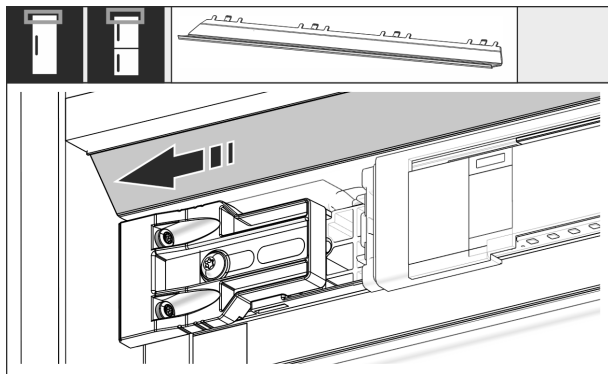


Fig. 42

- Posuňte panel tak, aby lícoval so stranou steny nábytku.

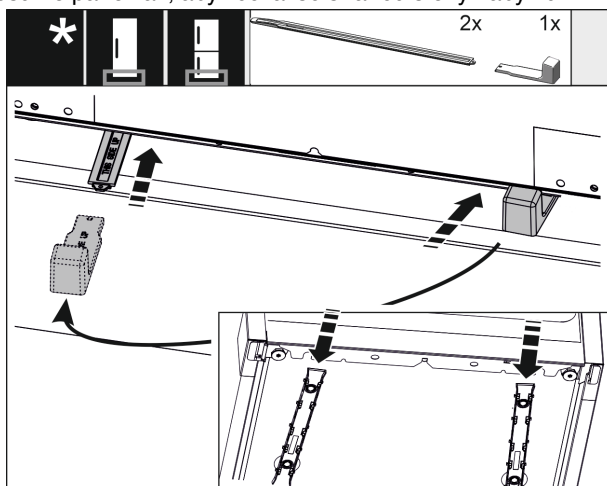


Fig. 43

Výškové prestavenie sa sériovo dodáva až od výšky výklenku 140 cm a bezpodmienečne by sa malo použiť na optimalizáciu hluku.

- Na stabilizáciu zariadenia vzadu dole: držadlo nasuňte na koľajničku výškového prestavenia a koľajničku zasunúť do dna zariadenia. Stiahnite držadlo a rovnako postupujte s druhou koľajničkou.

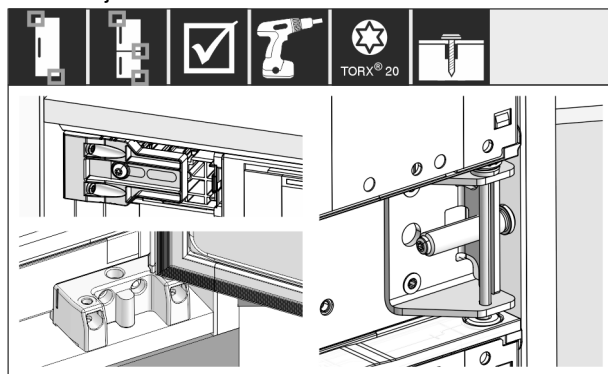


Fig. 44

- Skontrolujte a dotiahnite všetky skrutky.

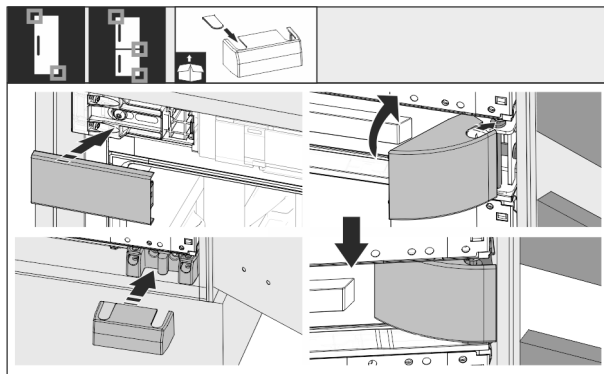


Fig. 45

- Nasadte všetky kryty.

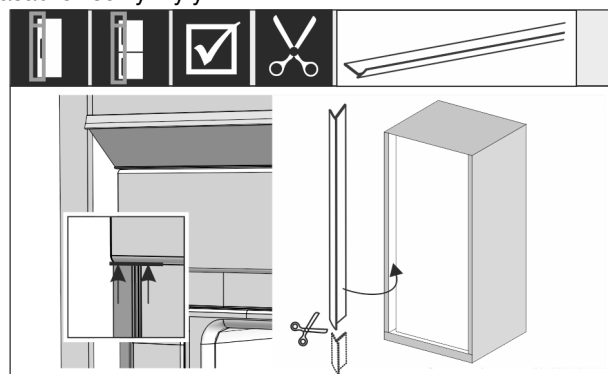


Fig. 46

- Okolok je magnetický. Nasadte okolok pod kryt a pritlačte. V prípade potreby skráťte okolok ostrými nožnicami na potrebnú dĺžku.

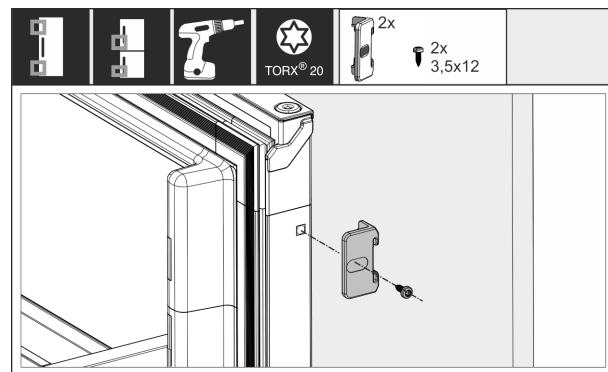


Fig. 47

Spojenie dverí nábytku s dverami zariadenia:

- Maximálne otvorte dvere.
- Namontujte uholník na dvere zariadenia.

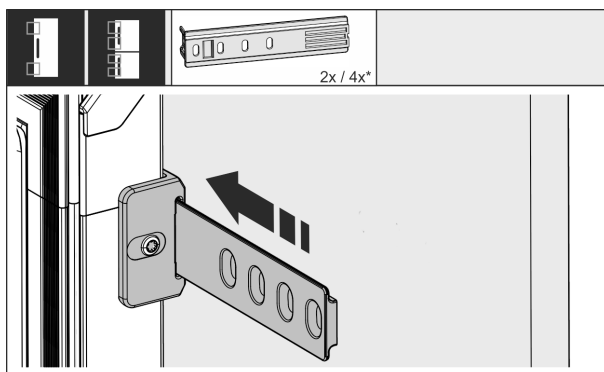


Fig. 48

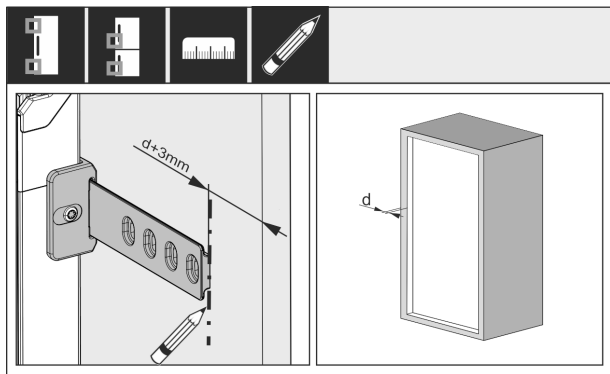


Fig. 49

Vzdialenosť medzi koncom koľajničky a vonkajšou hranou dverí nábytku vyplýva z hrúbky bočnej steny nábytku + 3 mm.

- Popisovačom urobte značku.

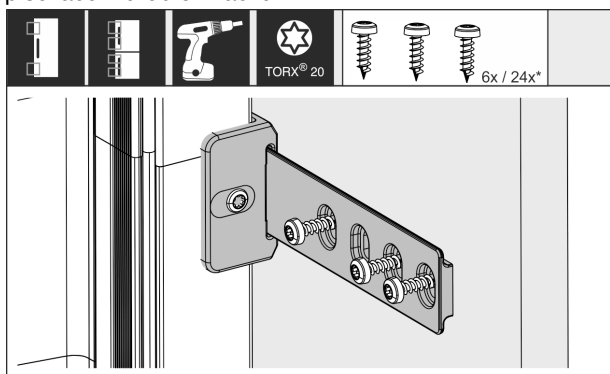


Fig. 50

- Koľajničku posuňte do uholníka a zoskrutkujte s dverami nábytku.

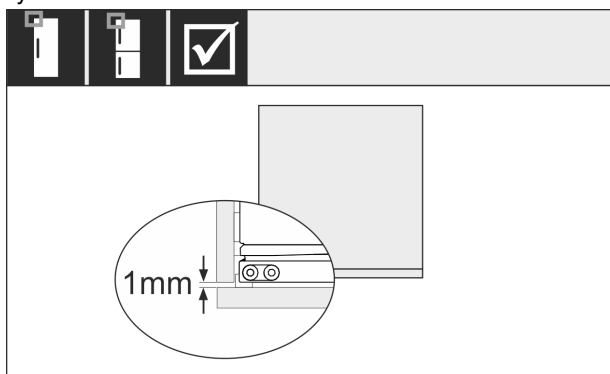


Fig. 51

- Skontrolujte, či tesnenie dverí zariadenia prilieha po celom obvode.
- Zaistíte, aby dvere nábytku nenarážali do bočnej steny výklenku nábytku. Liebherr odporúča vzdialenosť min. 1 mm.

14 Pripojenie zariadenia



VÝSTRAHA

Nesprávne pripojenie!

Nebezpečenstvo požiaru.

- Nepoužívajte predlžovacie káble.
- Nepoužívajte rozvodné lišty.

POZOR

Nesprávne pripojenie!

Poškodenie elektroniky.

- Prístroj nepripájajte na samostatné striedače, ako napr. solárne systémy a benzínové generátory.
- Nepoužívajte úsporné zásuvky.

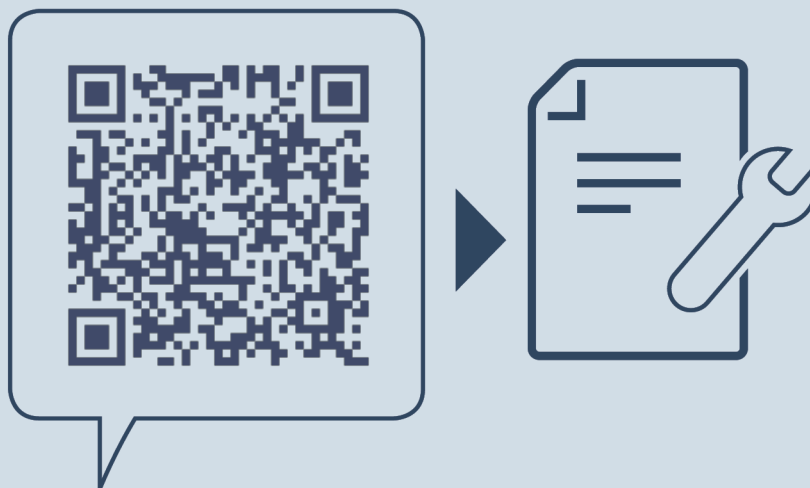
Poznámka

Používajte výhradne priložený sieťový prívod.

- Dlhší sieťový prívod si môžete objednať u zákazníckeho servisu.

Zabezpečte, aby boli splnené nasledovné predpoklady:

- Druh prúdu a napätie na mieste inštalácie zodpovedá údajom na typovom štítku .
- Zásuvka je uzemnená v súlade s predpismi a elektricky istená.
- Vypínací prúd poistky sa nachádza medzi 10 a 16 A.
- Zásuvka je ľahko prístupná.
- Prekontrolujte elektrické pripojenie.
- Sieťovú zástrčku pripojte na napájanie napätím.
- ▷ Na displeji sa zobrazí logo Liebherr.
- ▷ Zobrazenie sa zmení na symbol pohotovosti.



home.liebherr.com/fridge-manuals

SK

Integrovaná kombinácia chladničky a mrazničky, zavesené dvere

Dátum vydania: 20220228

Č. art. – Index: 7088229-00

Liebherr-Hausgeräte Ochsenhausen GmbH
Memminger Straße 77-79
88416 Ochsenhausen
Deutschland