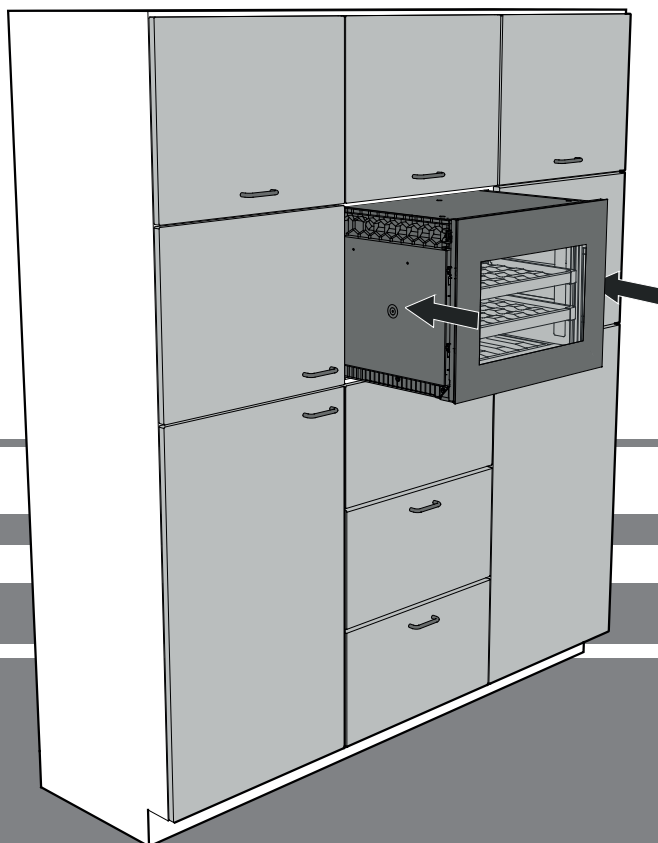


Návod k zabudovaniu

Temperovacia skriňa na víno

strana 30

SK

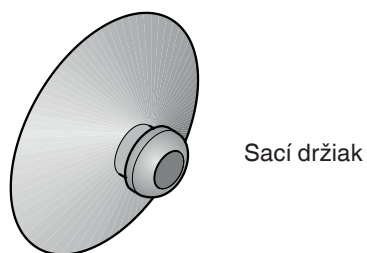
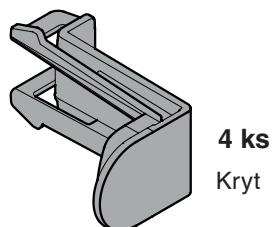
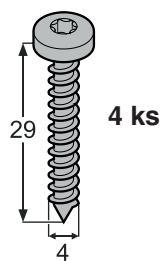


7084 157-00

WKEgb 582, WKEgw 582

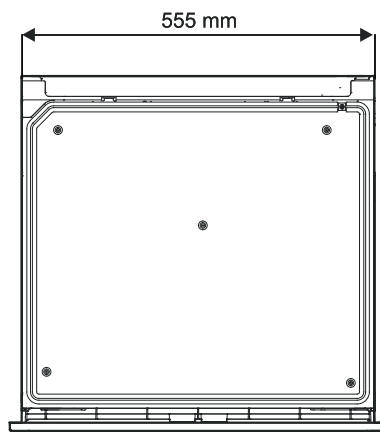
LIEBHERR

Priložené príslušenstvo

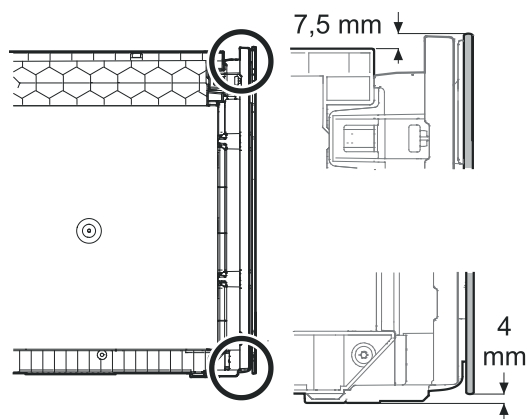
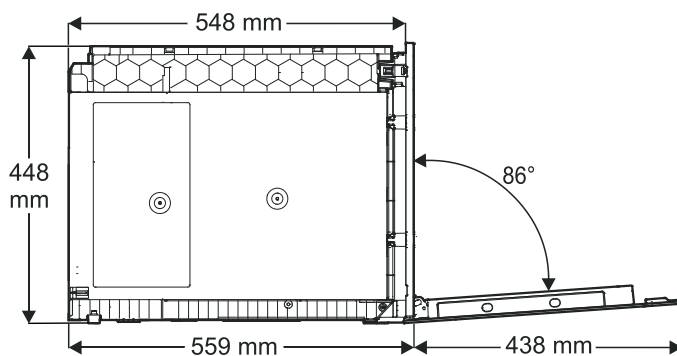


Rozmery spotrebiča

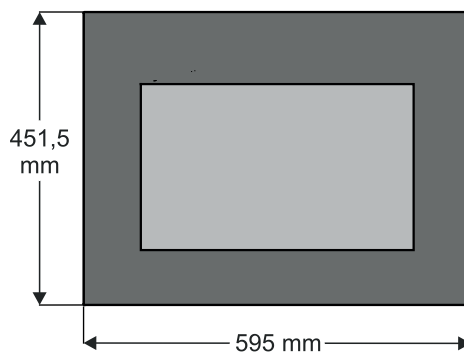
Pohľad zhora



Pohľad zo strany



Rozmery dverí spotrebiča



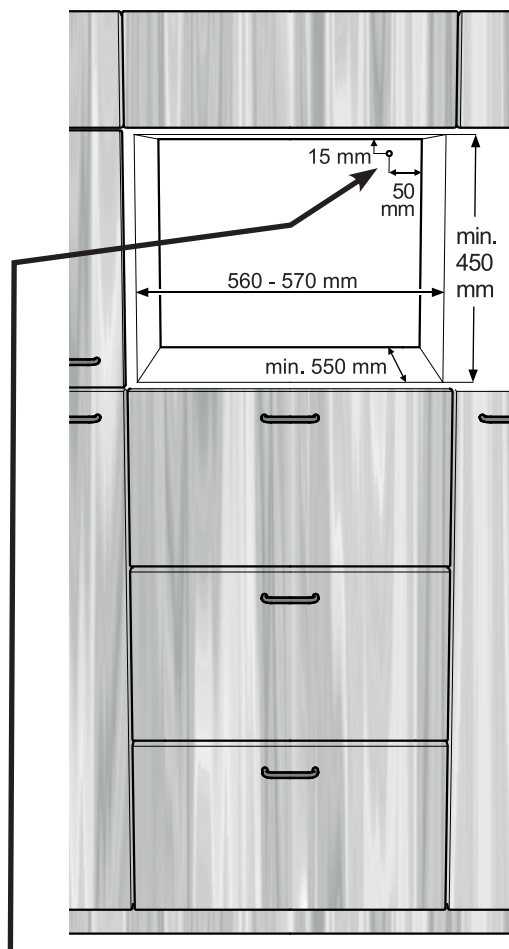
Montážne rozmery

Dôležité upozornenie

Aby sa predišlo problémom pri vstavaní spotrebiča a jeho poškodeniu, musia sa nutne dodržať nasledujúce predpoklady!

Kuchynský nábytok musí byť horizontálne a vertikálne vysmerovaný!

Minimálna hrúbka steny telesu nábytku = 16 mm.



V tejto oblasti bude vychádzať sieťová prípojka na zadnej strane spotrebiča.

Voľná dĺžka sieťovej prípojky = 2300 mm

Zvoliť polohu sieťovej zásuvky za zohľadnenia týchto údajov.

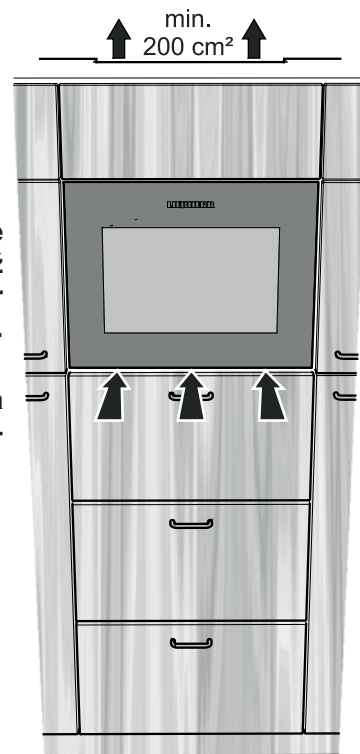
Zásuvka sa nesmie nachádzať za spotrebičom a musí byť ľahko prístupná.

Prezračovanie naprave

Dôležité upozornenie

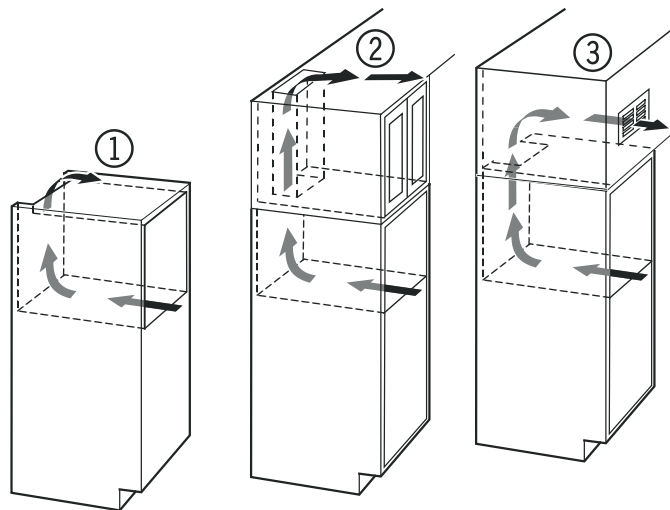
Voľný prierez ventilácie musí od spodného až po horný vetrací otvor priebežne činiť 200 cm².

Prívod vzduchu sa uskutočňuje pod dverami spotrebiča.



Druhy otvorov výstupu vzduchu

- ① Priamo nad spotrebičom
- ② Nad nasadzovacou skrinkou
- ③ Na nasadzovacej skrinke s dekoračnou mrežou vpredu



Dôležité upozornenie

Pri použití dekoračných mreží je potrebné dávať pozor na to, aby voľný prierez ventilácie vyplýval zo sumy jednotlivých otvorov v mreži.

Na vloženie ventilačnej mreže iba jeden výrez 200 cm² nie je dostatočný.

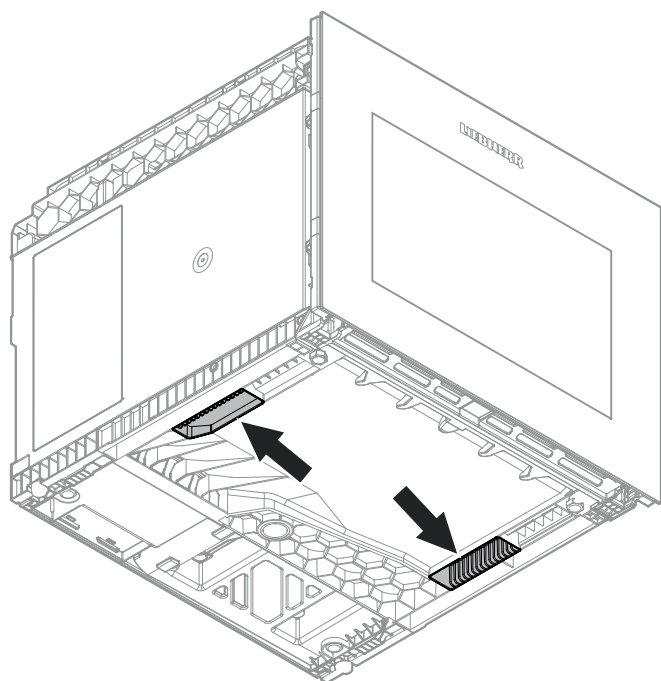
Zabudovanie spotrebiča

! OPATRNE

Nebezpečenstvo poškodenia a poranenia v dôsledku spadnutého spotrebiča.

Spotrebič neprepravujte sami.

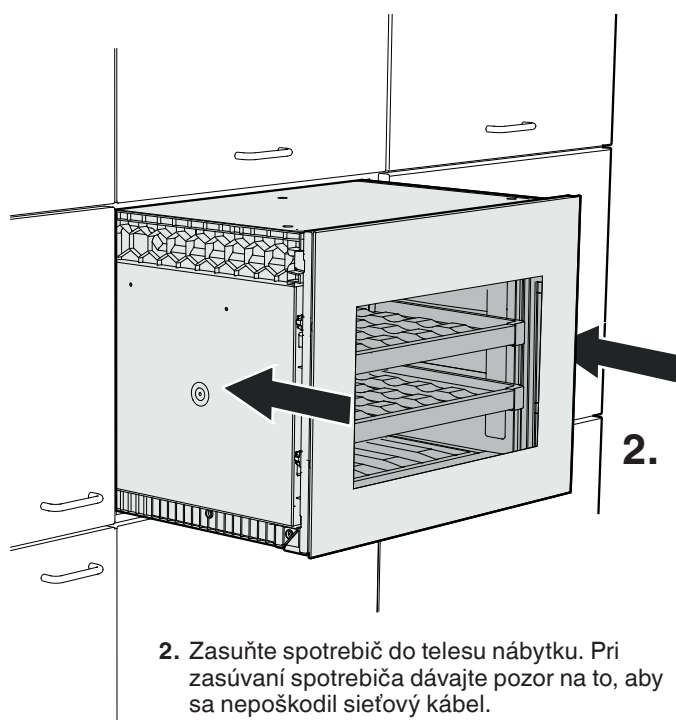
Vkladanie a vyberanie spotrebiča vykonávajte v dvojici.



Upozornenie

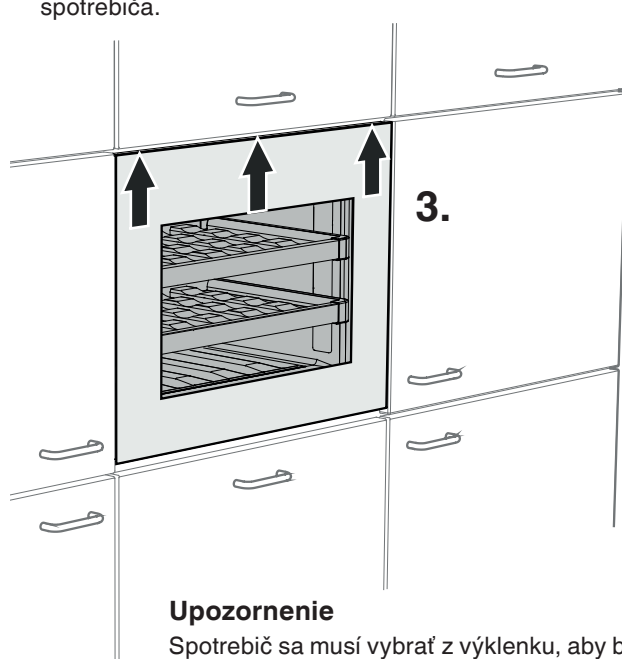
Na prepravu uchopte spotrebič za rukoväťe na spodnej strane.

1. Sieťový kábel položte smerom k oblasti zásuvky.



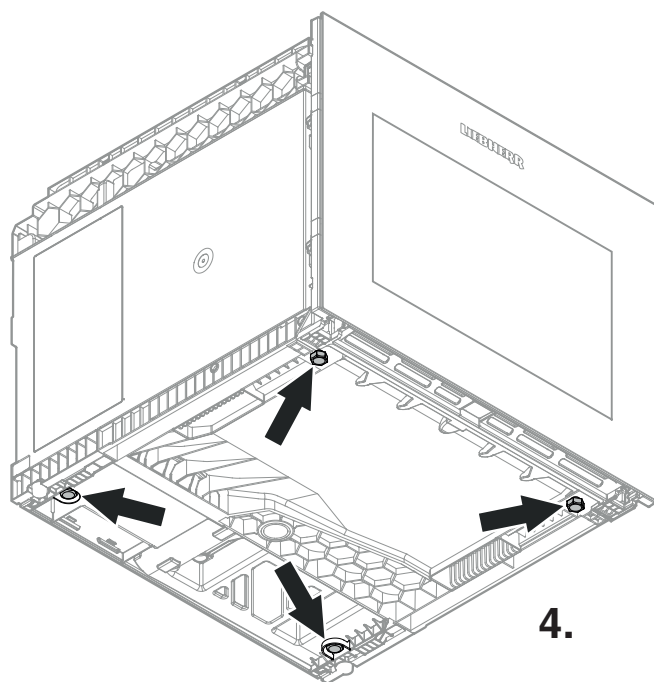
2. Zasuňte spotrebič do telesu nábytku. Pri zasúvaní spotrebiča dávajte pozor na to, aby sa nepoškodil sieťový kábel.

3. Skontrolujte výškovú polohu spotrebiča.



Upozornenie

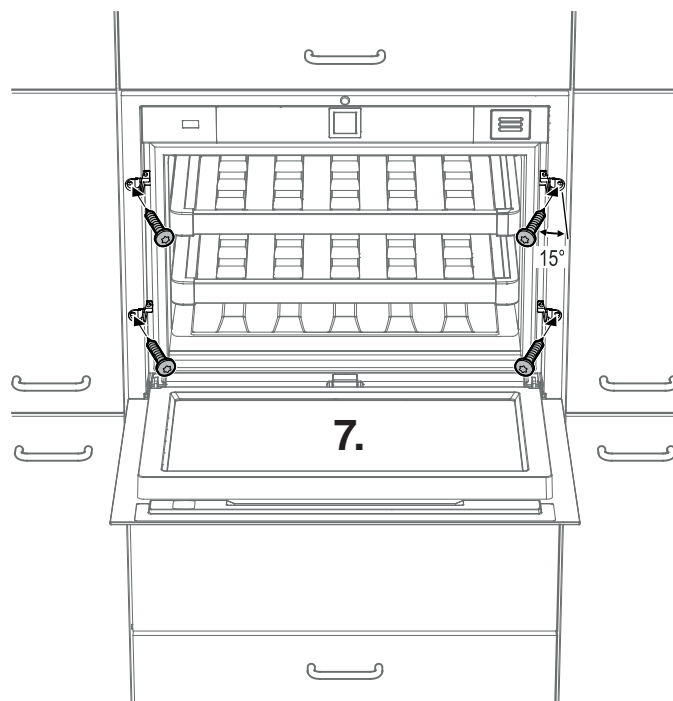
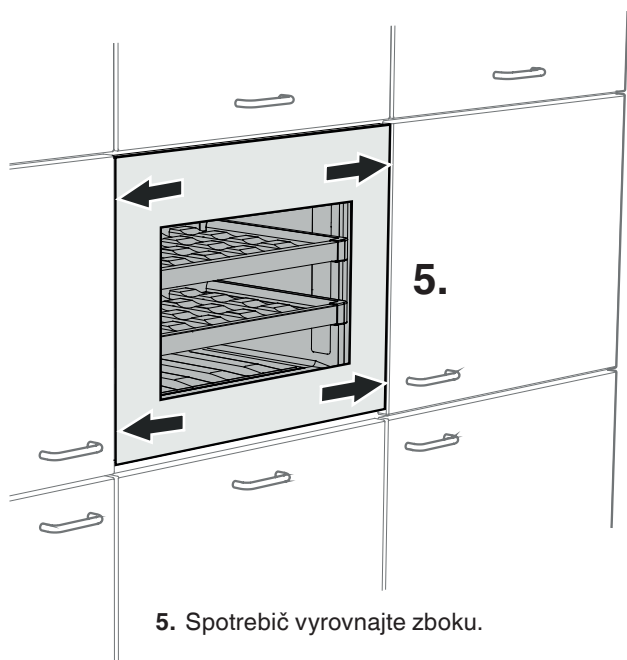
Spotrebič sa musí vybrať z výklenku, aby bolo možné prestaviť nastavovacie nožičky na spodnej strane spotrebiča.



4. V prípade potreby nastavte nastavovacie nožičky na potrebnú výšku.

Nastavovacie nožičky sa môžu otočiť rukou; v prípade, že tieto idú s ťažkým chodom, použite súčasne dodaný vidlicový kľúč.

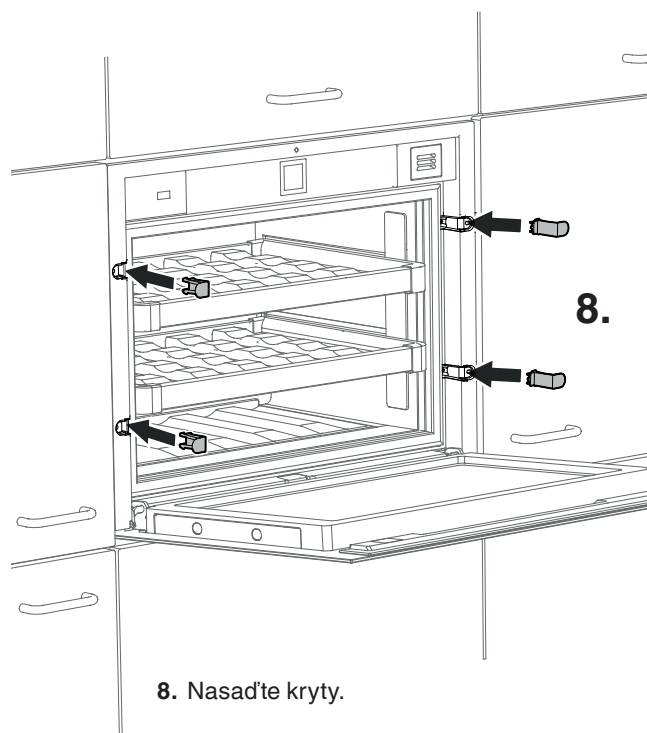
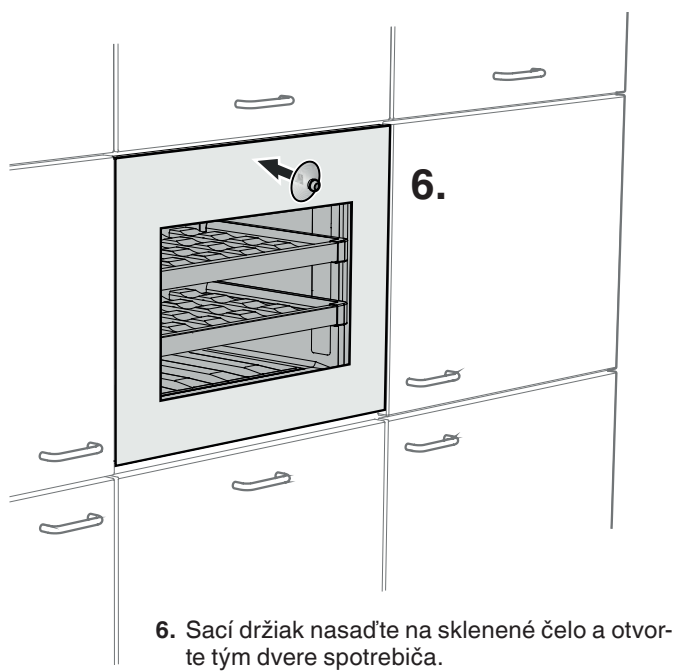
Zasuňte spotrebič do telesu nábytku. Pri zasúvaní spotrebiča dávajte pozor na to, aby sa nepoškodil sieťový kábel.



7. Spotřebič upevníte pomocou 4 skrutiek (4 x 29) v telese nábytku.

Dôležité upozornenie

Skrutky zatočte mierne šikmo (cca 15°) do bočnej steny nábytku.



Montáž je teraz ukončená.



Liebherr Hausgeräte Lienz GmbH

Dr.-Hans-Liebherr-Strasse 1

A-9900 Lienz

Österreich

www.liebherr.com
