

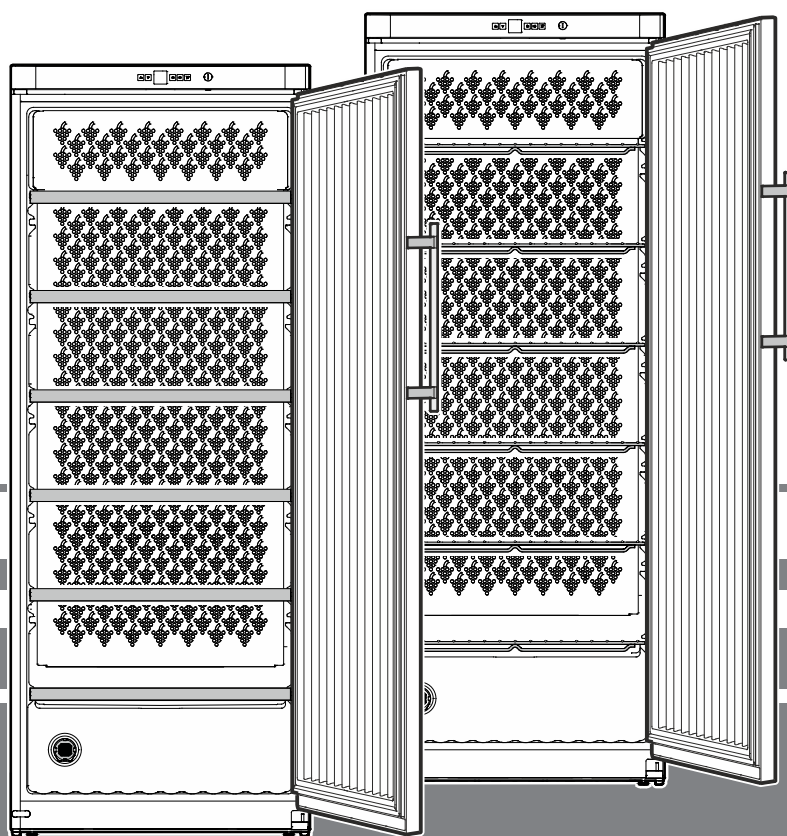
Návod k použitiu

Temperovacia skriňa na víno

Pred spustením spotrebiča do prevádzky si prečítajte návod k použitiu

strana 58

SK



7081 203-03




WK/GWK

LIEBHERR

Obsah

Odstupňovanie výstražných upozornení.....	58
Bezpečnostné a výstražné pokyny	58
Symbody na spotrebiči	59
Databáza EPREL	59
Pokyny k likvidácii	59
Oblasť nasadenia spotrebiča	60
Popis spotrebiča.....	60
Klimatická trieda.....	60
Rožmery spotrebiča	60
Elektrická prípojka.....	60
Postavenie spotrebiča.....	61
Ovládacie a kontrolné elementy.....	61
Zapnúť a vypnúť spotrebič	61
Nastavenie teploty.....	61
Ventilátor	61
Skladovanie vína	61
Výstražný tón.....	62
Prídavné funkcie.....	62
Vnútorne osvetlenie.....	62
Výmena vzduchu cez filter s aktívnym uhlím.....	62
Bezpečnostný zámok.....	62
Skica skladovania	63
Čistenie	63
Porucha	64
Odstavenie z prevádzky	64
Výmena závesu dverí	64

Odstupňovanie výstražných upozornení




 NEBEZPEČENSTVO	označuje bezprostredne nebezpečnú situáciu, ktorá bude mať za následok smrť alebo ťažké telesné poranenia, ak sa jej nezabráni.
 VÝSTRAHA	označuje nebezpečnú situáciu, ktorá by mohla mať za následok smrť alebo ťažké telesné poranenia, ak sa jej nezabráni.
 OPATRNE	označuje nebezpečnú situáciu, ktorá by mohla mať za následok ľahké alebo stredné telesné poranenia, ak sa jej nezabráni.
POZOR	označuje nebezpečnú situáciu, ktorá by mohla mať za následok vecné škody, ak sa jej nezabráni.
Upozornenie	označuje užitočné upozornenia a tipy.

Bezpečnostné a výstražné pokyny

- **VÝSTRAHA:** vetracie otvory v skriní spotrebiča alebo vo vstavanej skriní neuzatvárajte.
- **VÝSTRAHA:** na urýchlenie procesu rozmrazovania neodporúčame používať žiadne iné mechanické zariadenia alebo ostatné prostriedky, ako tie, ktoré odporúča výrobca.
- **VÝSTRAHA:** nepoškodzujte cirkulačný obeh chladiaceho prostriedku.
- **VÝSTRAHA:** vo vnútri chladiacej priehradky neprevádzkujte žiadne elektrické prístroje, ktoré nezodpovedajú konštrukčnému typu odporúčanému výrobcom.
- **VÝSTRAHA:** kábel sieťovej prípojky sa pri inštalácii spotrebiča nesmie poškodiť.
- **VÝSTRAHA:** viacnásobné zásuvkové/rozvodné lišty, ako aj iné elektronické prístroje (ako napr. halogénové transformátory) sa nesmú umiestňovať a prevádzkovať na zadnej strane spotrebičov.
- **VÝSTRAHA:** nebezpečenstvo poranenia v dôsledku zásahu elektrickým prúdom! Pod krytom sa nachádzajú časti pod prúdom. Vnútorne osvetlenie LED nechať vymeniť alebo opraviť iba služby zákazníkom alebo vyučenému personálu vyškolenému na tento účel.
- **VÝSTRAHA:** nebezpečenstvo poranenia v dôsledku LED-žiarovky. Svetelná intenzita LED osvetlenia zodpovedá laserovej triede 2. Keď je kryt chybný, nepozerajte optickými šošovkami z bezprostrednej blízkosti priamo do osvetlenia. Mohli by sa pritom poraniť oči.
- **VÝSTRAHA:** tento spotrebič treba upevniť podľa návodu k použitiu (návodu k zabudovaniu), aby bolo možné vylúčiť nebezpečenstvá v dôsledku nedostatočnej stability.
- Podstavec, zásuvky, dvere, atď. nezneužívať ako stúpadlá, alebo opery.
- Tento spotrebič môžu používať i deti staršie ako 8 rokov, ako i osoby so zníženými fyzickými, senzorickými alebo mentálnymi schopnosťami alebo s nedostatkami skúseností a znalostí, keď budú pod dohľadom, alebo keď boli zaučení ohľadne bezpečného používania spotrebiča a poučení o možných nebezpečenstvách vychádzajúcich zo spotrebiča. Deti sa nesmú hrať so spotrebičom. Čistenie a údržbu spotrebiča nesmú robiť deti bez dozoru. Deti staršie ako 3 roky a mladšie ako 8 rokov smú chladničku/mrazničku nakladať a vykladať.

- V spotrebiči neskladujte žiadne výbušné látky, ako napríklad aerosolové nádoby s horľavým pohonným plynom.
- Aby sa predišlo poškodeniam zdravia osôb a vecným škodám, nechajte spotrebič inštalovať 2 osobami.
- Po vybalení skontrolujte poškodenia spotrebiča. V prípade poškodení kontaktujte dodávateľa. Spotrebič nepripájajte na zdroj napätia.
- Zabráňte dlhšiemu kontaktu kože so studenými povrchmi (napr. chladený/mrazený tovar). V prípade potreby vykonajte ochranné opatrenia (napr. rukavice).
- Nepožívajte žiadne potraviny s vypršanou dobou ich spotrebovania, môže to viesť k otrave potravinami.
- Opravy a zásahy do spotrebiča nechať previesť službami zákazníkom alebo na to vyučený personál. To platí i pre výmenu kábla sieťovej prípojky.
- Opravy a zásahy na spotrebiči vykonávajúte výlučne pri viditeľne vytiahnutej sieťovej zástrčke.
- Spotrebič montujte, pripájajte a likvidujte výlučne podľa údajov návodu na použitie.
- V prípade poruchy vytiahnite sieťovú zástrčku alebo vypnite poistku.
- Kábel sieťovej prípojky odpojte od siete výlučne vytiahnutím zástrčky zo siete. Neťahajte za kábel.
- Pri spotrebičoch so zámkom neuschovávajúte kľúč v blízkosti spotrebiča a uschovávajúte ho mimo dosahu detských rúk.
- Spotrebič je koncipovaný pre používanie v uzavretých priestoroch. Nepoužívajte spotrebič vonku, alebo v priestoroch, ktoré sú ohrozené vlhkosťou alebo striekajúcou vodou.
- Vnútorne osvetlenie LED nepoužívajte na osvetlenie miestnosti. Vnútorne osvetlenie LED v spotrebiči slúži výlučne na osvetlenie vnútorného priestoru spotrebiča.
- Vo vnútornom priestore spotrebiča sa vyvarujte otvoreného ohňa alebo zápalných zdrojov.
- Alkoholické nápoje alebo iné nádoby s obsahom alkoholu skladujte tesne uzatvorené.

Symbole na spotrebiči

	Symbol sa môže nachádzať na kompresore. Vzťahuje sa na olej v kompresore a upozorňuje na nasledujúce nebezpečenstvo: pri požití a vniknutí do dýchacích ciest môže byť smrteľný. Toto upozornenie je významné iba pre recykláciu. V normálnej prevádzke neexistuje žiadne nebezpečenstvo.
	Varovanie pred horľavými látkami.
	Táto alebo podobná nálepka sa môže nachádzať na zadnej strane spotrebiča. Vzťahuje sa na zapené panely v dverkách a/alebo v spotrebiči. Toto upozornenie je významné iba pre recykláciu. Nálepku neodstraňujte.

Databáza EPREL

Od 1. marca 2021 je možné informácie k energetickému označovaniu a požiadavkám na ekodizajn nájsť v európskej databáze výrobkov (EPREL). Databázu výrobkov nájdete na tomto odkaze <https://eprel.ec.europa.eu/>. Tu dostanete výzvu na zadanie identifikačného kódu modelu. Identifikačný kód modelu nájdete na typovom štítku.

Pokyny k likvidácii

Spotrebič obsahuje hodnotné materiály a musí sa likvidovať separátne od netriedeného domáceho odpadu. Likvidácia vyslúžilých spotrebičov sa musí previesť odborne podľa miestne platných predpisov.



Pri preprave doslúžilého spotrebiča nepoškodí jeho chladiaci okruh, aby nemohol nekontrolovane vytečť naplnený chladiaci prostriedok (údaje na typovom štítku) a olej.

- Urobiť spotrebič nepoužiteľným.
- Vytiahnuť sieťovú zástrčku.
- Odrezať kábel prípojky.

VÝSTRAHA

Nebezpečenstvo udusením baliacim materiálom a fóliami!

Nenechajte deti hrať sa s baliacim materiálom.

Odovzdať baliaci materiál v oficiálnej zberni surovín.

Oblasť nasadenia spotrebiča

Spotrebič sa hodí výhradne iba ku skladovaniu vína v domácnostiach a domácnostiam podobným priestorom. K tomu patrí napríklad jeho používanie

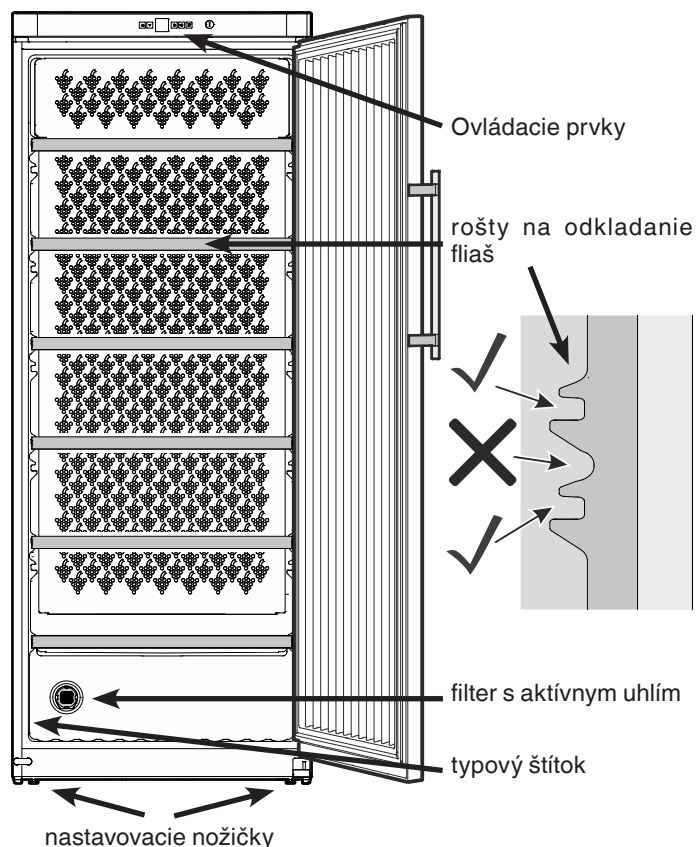
- v podnikových sociálnych priestoroch, v penziónoch s raňajkami,
- hosťami v prenajatých domoch, hoteloch, motelloch a iných ubytovniach,
- pri cateringu a podobnom servise vo veľkoobchode.

Používajte spotrebič výhradne pre potreby domácnosti. Všetky ostatné použitia spotrebiča nie sú prípustné.

Spotrebič sa nehodí pre skladovanie a chladenie medikamentov, krvnej plazmy, laboratórnych preparátov alebo podobných látok a produktov podľa údajov Smernice o zdravotníckych pomôckach 2007/47/ES. Zneužitie spotrebiča môže viesť k poškodeniu v ňom skladovaného tovaru, alebo k jeho zničeniu.

Ďalej sa spotrebič nehodí pre prevádzku v oblastiach ohrozených explóziou.

Popis spotrebiča

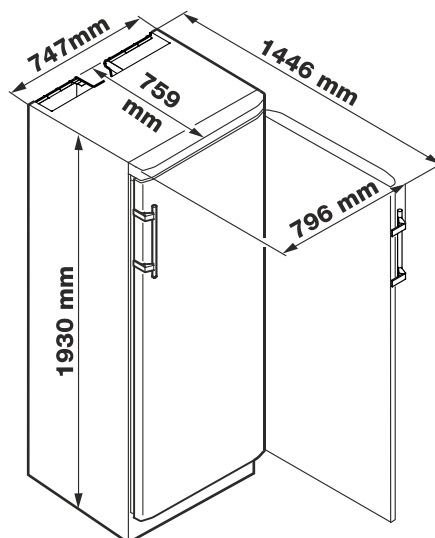


Klimatická trieda

Spotrebič je podľa klimatickej triedy dimenzovaný na prevádzku pri obmedzených teplotách okolia. Nemali by sa prekročiť! Klimatická trieda príslušná pre váš spotrebič je vytlačená na typovom štítku.

Klimatická trieda	Teplota okolia
SN	+10 °C do +32 °C
N	+16 °C do +32 °C
ST	+16 °C do +38 °C
T	+16 °C do +43 °C

Rozmery spotrebiča



Elektrická prípojka

Spotrebič prevádzkovať iba so **striedavým prúdom**.

Prípustné napätie a frekvencia sú uvedené na typovom štítku. Umiestnenie typového štítku nájdete v kapitole **Popis spotrebiča**.

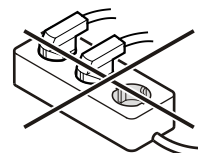
Elektrická zásuvka musí byť uzemnená podľa predpisov a elektricky istená.

Spúšťačný prúd poistky musí ležať medzi 10 - 16 A.

Zásuvka sa nesmie nachádzať za spotrebičom a musí byť ľahko prístupná.

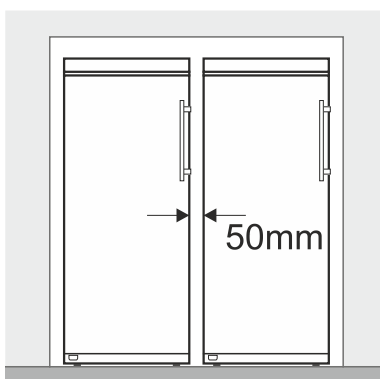
Spotrebič nezapojiť na predĺžovací kábel, alebo lištu s rozvodnými zásuvkami.

Nepoužite žiadny usmerňovač striedavého prúdu (prístroj na menenie jednosmerného prúdu na striedavý) alebo energeticky úsporné zásuvky. Nebezpečenstvo poškodenia elektroniky spotrebiča!

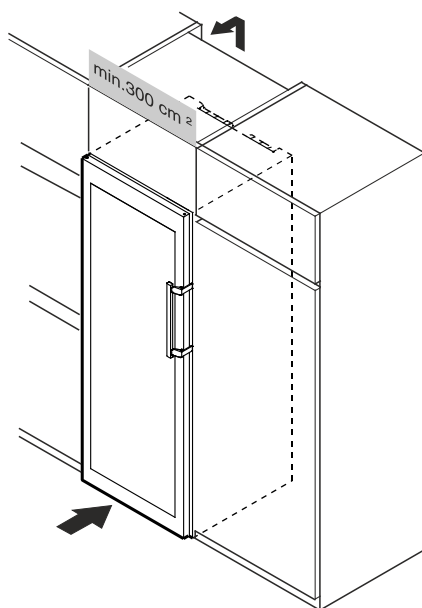


Postavenie spotrebiča

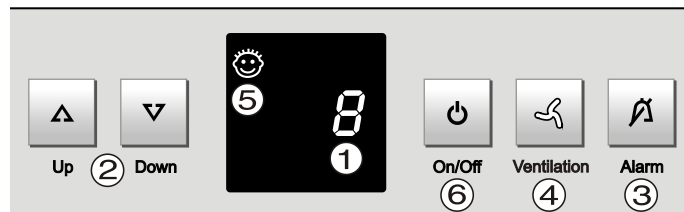
- Spotrebič nepostaviť na miesto s priamym slnečným žiarením, vedľa sporáka, kúrenia, alebo na podobné miesto.
- Podlaha na mieste postavenia spotrebiča by mala byť vodorovná a rovná. Nerovnosti podkladu vyrovnať nastavovacími nožičkami.
- Dávajte pozor na dobré vetranie a odvetrušenie!
- Priestor pre postavenie Vášho spotrebiča musí mať podľa normy EN 378 pre každých 8 g chladiaceho prostriedku R 600a objem o veľkosti 1 m³, aby sa v prípade netesnosti cirkulačného obehu chladiaceho prostriedku nemohla v miestnosti vytvoriť zápalná zmes plynu a vzduchu. Údaje o množstve chladiacej látky sú uvedené na typovom štítku vo vnútri spotrebiča.
- Spotrebič postaviť priamo ku stene.
- Keď sa postaví viacero spotrebičov vedľa seba, potom musí činiť odstup medzi jednotlivými spotrebičmi 50 mm. Keď bude odstup menší, potom sa začne kondenzovať voda medzi bočnými stenami spotrebičov.



- Aby sa spotrebič zarovnal do výšky kuchynskej linky, potom sa môže na spotrebič nasadiť zodpovedajúca skrinka. Kvôli vetraniu musí byť na zadnej strane skrinky vetracia šachta s hĺbkou najmenej 50 mm cez jej celú šírku. Priemer vetracieho otvoru pod povalou by mal činiť najmenej 300 cm².



Ovládacie a kontrolné elementy



- (1) ukazovateľ teploty
- (2) nastavovacie tlačidlá teploty
- (3) vypínač alarmu
- (4) tlačidlo ventilátora
- (5) symbol aktívnej detskej poistky
- (6) tlačidlo vypínača

Zapnúť a vypnúť spotrebič

Zapnúť spotrebič

Stlačiť **On/Off** tlačidlo, aby sa rozsvietil ukazovateľ teploty.

Vypnúť spotrebič

Podržať **On/Off** tlačidlo cca 3 sekundy stlačené, aby sa vyplo osvetlenie ukazovateľa teploty.

Nastavenie teploty

Zvýšiť teplotu / teplejšie

Stlačte vždy tlačidlo **Up**.

Znížiť teplotu / chladnejšie

Stlačte vždy tlačidlo **Down**.

- Pri prvom stlačení tlačidla začne ukazovateľ blikať.
- Ďalším stlačením sa zmení nastavenie teploty.
- Po cca 5 sekundách po poslednom stlačení tlačidla sa elektronika automaticky prepne a ukazovateľ ukazuje skutočnú teplotu.

Keď sa na ukazovateľovi objaví údaj **F1**, potom má spotrebič poruchu. V takomto prípade kontaktujte služby zákazníkom.

Ventilátor

Ventilátor vo vnútri spotrebiča zaručuje konštantnú a rovnomernú vnútornú teplotu a priaznivú klímu pre skladovanie vína.

Aktiváciou tlačidla **Ventilation** sa ešte raz zvýši vlhkosť vzduchu v spotrebiči, čo bude mať obzvlášť pozitívny účinok na dlhodobé skladovanie vína.



Ventilation

Zvýšená vlhkosť vzduchu zamedzuje dlhodobu vyschnutie korkovej zátky.

Skladovanie vína

Pre dlhodobé skladovanie vín sa doporučuje teplota od +10 °C do +14 °C.

Pri tejto teplote, ktorá zodpovedá vinnej pivnici, môže víno optimálne dozrieť.

Doporučujeme nasledujúce teploty pitia rôznych druhov vína.

Červené víno **+14 °C do +18 °C**

Ružové víno **+10 °C do +12 °C**

Biele víno **+8 °C do +12 °C**

Sekt, prosecco **+7 °C do +9 °C**

Šampanské **+5 °C do +7 °C**

Výstražný tón

Výstražný tón vám pomáha chrániť vaše víno pred nedovolenými teplotami.

Zaznie vždy vtedy, keď sú dvere otvorené dlhšie ako 60 sekúnd. Zaznie vtedy, keď je vnútorný priestor príliš studený, resp. príliš teplý. Súčasne bliká ukazovateľ teploty.

Tón zmĺkne stlačením tlačidla **Alarm**.

Ukazovateľ teploty bliká ďalej tak dlho, kým stav alarmu nebude ukončený.



Alarm

Prídavné funkcie

Cez nastavovací mód môžete využiť detskú poistku a zmeniť osvetlenie ukazovateľov. S detskou poistkou môžete chrániť spotrebič pred jeho neúmyselným vypnutím.

Aktivovanie nastavovacieho režimu:

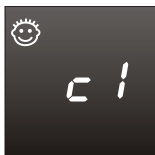
- Tlačidlo **Ventilation** stlačte na cca 5 sekúnd
- Displej zobrazuje **c** pre detskú poistku.
- Upozornenie: príslušná hodnota, ktorá sa má zmeniť, bliká.
- Stlačením tlačidla **Up/Down** zvolíte želanú funkciu:

c = detská poistka, **h** = osvetlenie

- Teraz krátkym stlačením tlačidla **Ventilation** zvolíte/potvrdíte funkciu:

> Pri **c = detská poistka** stlačením tlačidla **Up/Down** zvolíte **c1** = detská poistka **zap.** alebo **c0** = detská poistka **vyp.** a potvrdíte tlačidlom **Ventilation**.

Pri svietiacom symbole ☺ je detská poistka aktívna.



> Pri **h = osvetlenie** stlačením tlačidla **Up/Down** zvolíte **h1** = minimálne až **h5** = maximálne osvetlenie a potvrdíte pomocou tlačidla **Ventilation**.



Opustenie nastavovacieho režimu:

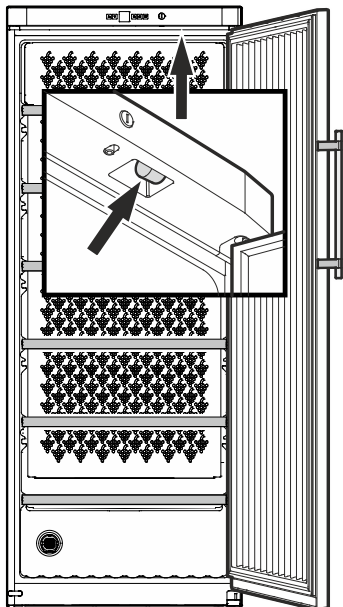
Stlačením tlačidla zap./vyp. ukončíte nastavovací režim; po 2 min. elektronika prepne automaticky. Normálna regulačná prevádzka je znova aktívna.

Vnútorné osvetlenie

LED: 1,8W (nepoužiť v žiadnom prípade silnejšiu žiarovku ako 15 W), napájacie napätie by malo súhlasiť s údajom na typovom štítku. Objímka: E 14.

Výmena žiarovky:

Vytiahnuť sieťovú zástrčku alebo vypnúť popr. vyskrutkovať predradenú poistku.



Osvetlenie	
Trieda energetickej účinnosti¹	Svetelný zdroj
Tento výrobok obsahuje svetelný zdroj triedy energetickej účinnosti G	LED

¹ Zariadenie môže obsahovať svetelné zdroje s rozdielnymi triedami energetickej účinnosti. Najnižšia trieda energetickej účinnosti je uvedená.

Výmena vzduchu cez filter s aktívnym uhlím

Vína sa vyvíjajú stále ďalej podľa podmienok okolia; preto je pre ich konzervovanie rozhodujúca kvalita vzduchu.

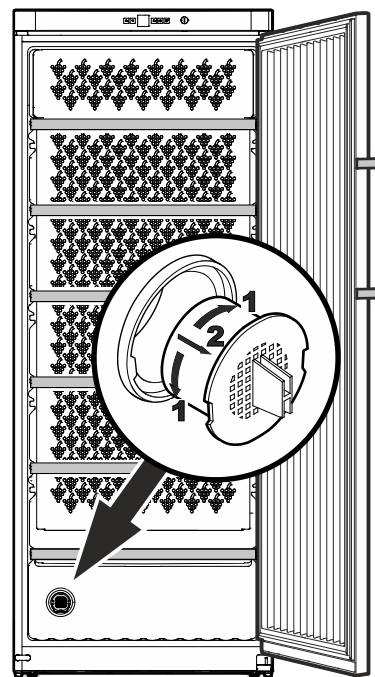
Doporučujeme ročnú výmenu zobrazeného filtra, ktorý môžete objednať cez Vášho odborného predajcu.

Výmena filtra:

Uchopte filter za rukoväť. Natočte ho o 90° doprava alebo doľava. Potom sa dá filter vytiahnuť.

Vsadenie filtra:

Vsajte filter s rukoväťou vo zvislej polohe. Natočte filter o 90° doprava alebo doľava, až kým nezapadne.

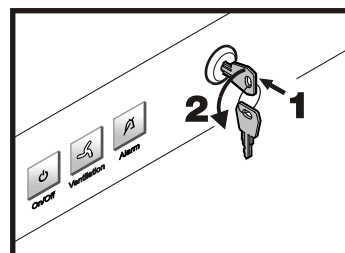


Bezpečnostný zámok

Zamknúť spotrebič

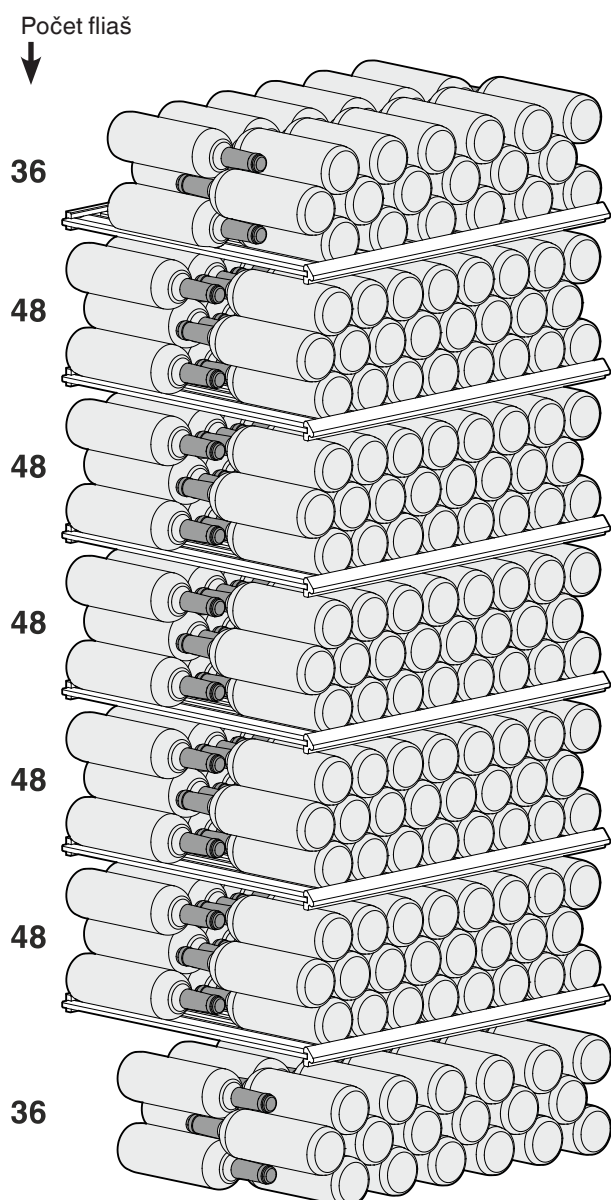
- Zasunúť kľúč v smere 1.
- Kľúč otočiť o 90°.

K odomknutiu spotrebiča sa postup zopakuje v rovnakom poradí.



Skica skladovania

pre 0,75 l Bordeaux fľaše podľa normy NF H 35-124



Celkovo 312 fliaš

Čistenie

Nedodržiavanie týchto pokynov môže viesť k pokazeniu potravín.

⚠ VÝSTRAHA

Pred čistením spotrebič nutne odpojiť od elektrickej siete. Vytiahnuť sieťovú zástrčku alebo vypnúť poistky!

Povrchy, ktoré sa môžu dostať do kontaktu s potravinami a prístupnými odtokovými systémami, treba pravidelne čistiť!

Keď sa dvere otvoria na dlhší čas, môže dôjsť k značnému nárastu teploty v priehradkách spotrebiča.

- Vnútroň priestor, diely vybavenia a vonkajšie steny spotrebiča očistiť vlažnou vodou s trochou prostriedku na umývanie. V žiadnom prípade nepoužite čistiace prostriedky, ktoré obsahujú piesok alebo kyseliny, popr. chemické prostriedky.
- Pre očistenie sklenených plôch použite čistiaci prostriedok na sklo, pre nerezové plochy bežný prostriedok na očistenie nerezových plôch.

⚠ OPATRNE

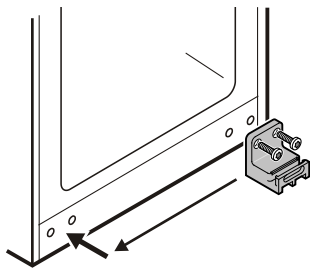
Nebezpečenstvo poškodenia komponentov spotrebiča a nebezpečenstvo poranenia v dôsledku horúcej pary.

Spotrebič nečistite parnými čističmi!

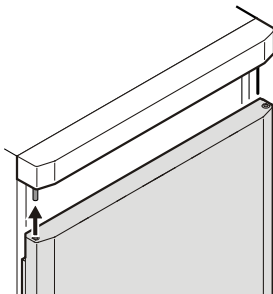
- Dbajte na to, aby sa nedostala žiadna čistiaca voda na elektrické diely spotrebiča a do vetracej mriežky.
- Chladiaci agregát s výmenníkom tepla - kovová mriežka na zadnej strane prístroja - by sa mala raz za rok vyčistiť, resp. zbaviť prachu.
- Všetko utrieť handrou do sucha.
- Nepoškodte alebo neodstráňte typový štítok vo vnútri spotrebiča - je dôležitý pre služby zákazníkom.

V prípade, že spotrebič stojí na dlhší čas prázdny, je nutné ho vypnúť, rozmraziť, vyčistiť a vysušiť a dvere je nutné držať otvorené, aby sa zabránilo tvoreniu plesne.

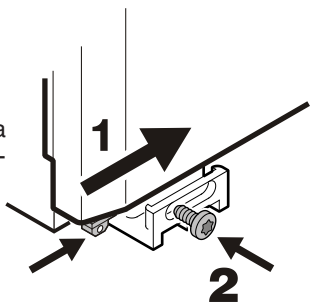
- 6.**
Preložte spodný uhol závesu.



- 7.**
Dvere nasuňte na horný čap.



- 8.**
Dvere otočte zľava smerom dovnútra
1. Čap uloženia dverí zaistíte pomocou skrutky 2.





Liebherr Hausgeräte Lienz GmbH

Dr.-Hans-Liebherr-Strasse 1

A-9900 Lienz

Österreich

www.liebherr.com
