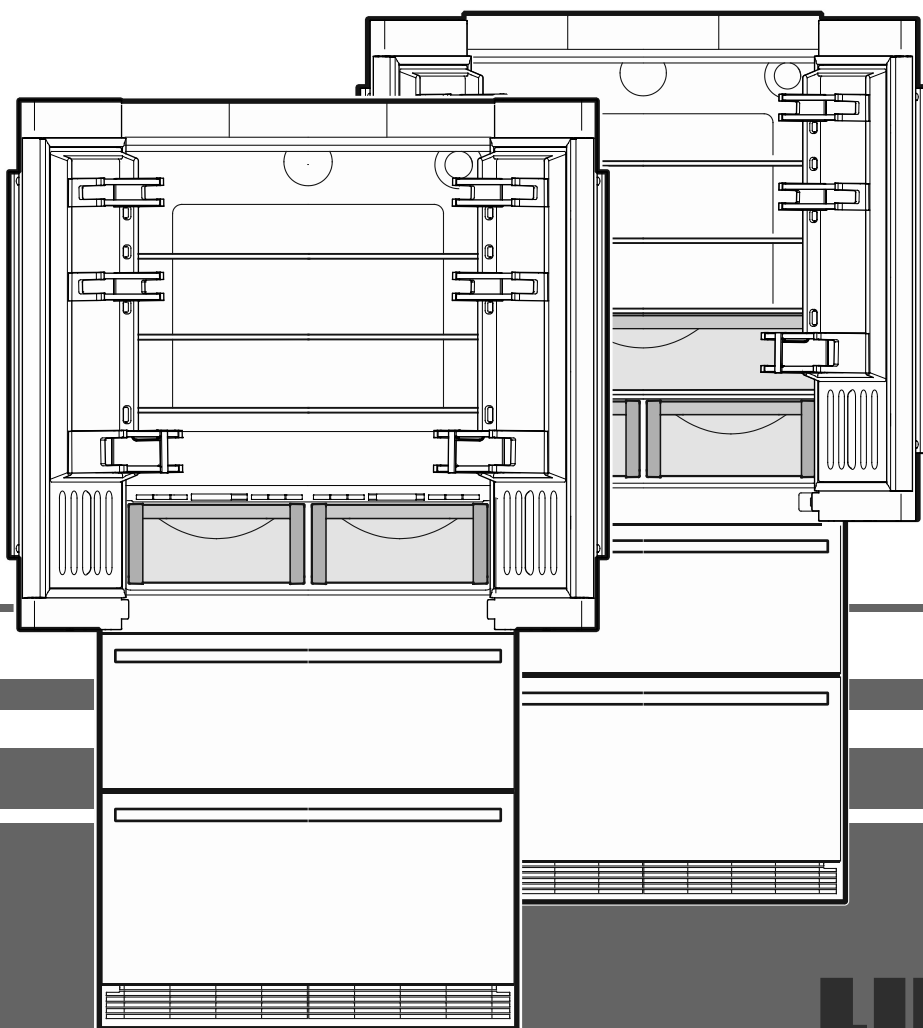


Návod k zabudovaniu

pre kombináciu chladnička-mraznička, NoFrost

strana 30

SK



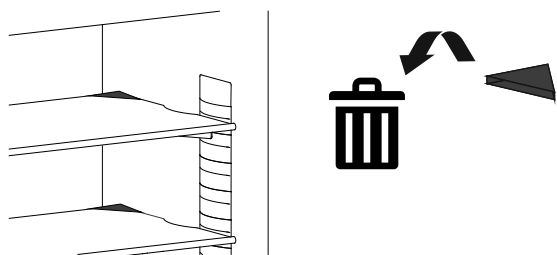
7083 494-00

CBN 8872

LIEBHERR

Wskazówki dot. Ustawiania

- Spotřebič nepostavíť na miesto s priamym slnečným žiarením, vedľa sporáka, kúrenia, alebo na podobné miesto.
- Podlaha na mieste postavenia spotřebiča by mala byť vodorovná a rovná.
- Ventilačné mriežky sa nesmú prestavovať. Dbajte na dobrú ventiláciu a vetranie!
- Na spotřebič nekladťe žiadne spotřebiče odovzdávajúce teplo, napr. mikrovlnná rúra, toaster atď.
- Priestor pre postavenie Vášho spotřebiča musí mať podľa normy EN 378 pre každých 8 g chladiaceho prostriedku R 600a objem o veľkosti 1 m³, aby sa v prípade netesnosti cirkulačného obehu chladiaceho prostriedku nemohla v miestnosti vytvoriť zápalná zmes plynu a vzduchu. Údaje o množstve chladiacej látky sú uvedené na typovom štítku vo vnútri spotřebiča.
- Spotřebič nepripájajte spolu s inými spotřebičmi cez predĺžovací kábel - nebezpečenstvo prehriatia.
- Odstráňte všetky prepravné zaisťovacie časti.

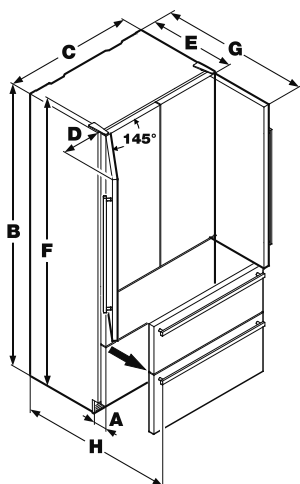


Pripojenie

Druh prúdu (striedavý prúd) a napätie na mieste inštalácie sa musia zhodovať s údajmi na typovom štítku. Typový štítok sa nachádza na ľavej vnútornej strane, vedľa misiek na zeleninu. Zásuvka musí byť zaistená s 10 A alebo vyššie, musí ležať mimo zadnej strany spotřebiča a musí byť ľahko prístupná.

Spotřebič pripájajte iba cez zásuvku s ochranným kontaktom, uzemnenú podľa predpisov.

Rozmery spotřebiča



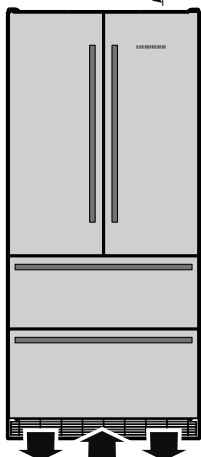
- A. 90 mm
- B. 2027 mm
- C. 910 mm
- D. 279 mm
- E. 635 mm
- F. 2039 mm
- G. 1037 mm
- H. 1002 mm

Prezračovanie naprave

Potrebná výmena vzduchu sa prevedie v oblasti podstavca.

Dôležité je použiť priloženú vetraciu mriežku pre vstupný otvor vzduchu.

Tento otvor sa nesmie zakrývať.



Montáž poistky proti preklopeniu

Pozor!

Dodaný uholník poistky proti preklopeniu sa musí bezpodmienečne namontovať.

Tým sa zabráni tomu, aby sa spotřebič preklopil dopredu, keď sa otvoria plne naložené dvere.

Montáž:

1. Naznačíte stredovú čiaru spotřebiča na stene. Stred poistného uholníka proti preklopeniu vyrovnajte k stredovej čiare na stene.

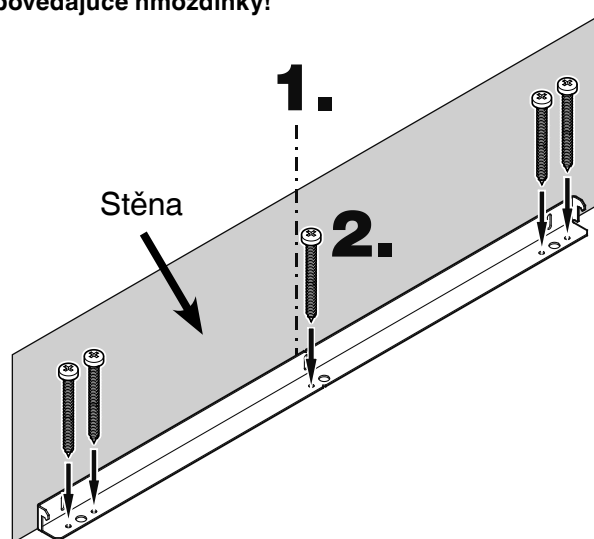
Pozor!

V oblasti uholníka poistky proti preklopeniu sa nesmú nachádzať žiadne elektrické vedenia alebo vodovodné potrubia, ktoré by sa mohli pri montáži poškodiť.

2. Uholník poistky proti preklopeniu upevnite na podlahe pomocou 5 skrutiek. Tieto skrutky (6 mm x 60 mm) sú obsiahnuté v príslušenstve.

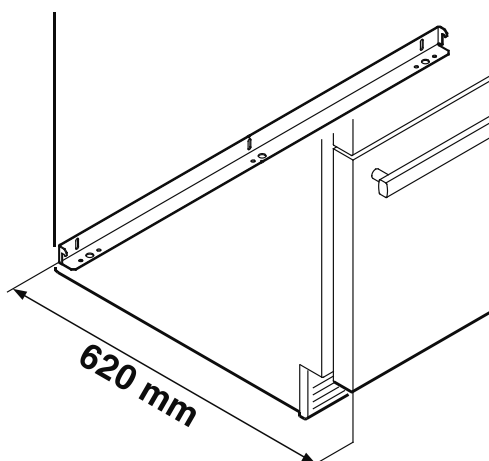
Dôležité!

Pri upevňovaní na betónových podlahách treba použiť zodpovedajúce hmoždinky!



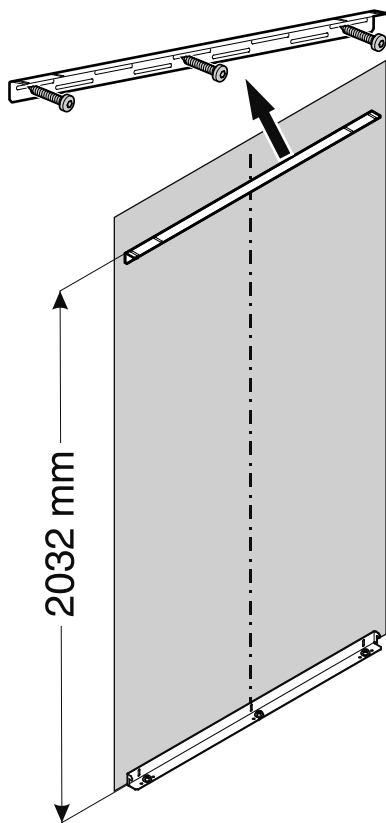
Ak sa spotřebič inštaluje medzi nábytok, ktorý má hĺbku viac ako 620 mm, nemal by spotřebič žiadny kontakt k uholníku poistky proti preklopeniu.

V tomto prípade sa musí uskutočniť montáž vo vzdialenosti 620 mm od prednej plochy prístroja až k zadnej hrane poistného uholníka.

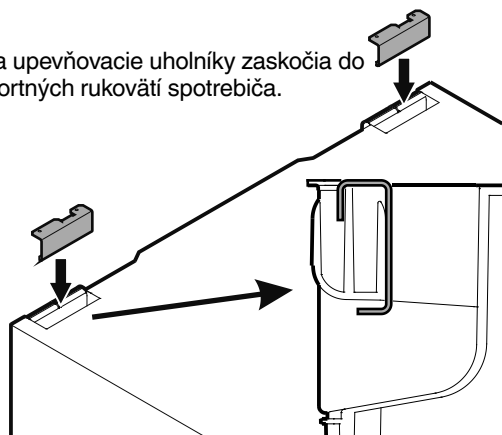


Montáž horného uholníka poistky proti preklopeniu

1. Priložený uholník poistky proti preklopeniu namontujte na stene pomocou skrutiek 6 x 60.



2. Obidva upevňovacie uholníky zaskočia do transportných rukovätí spotrebiča.



Pohľad zo strany

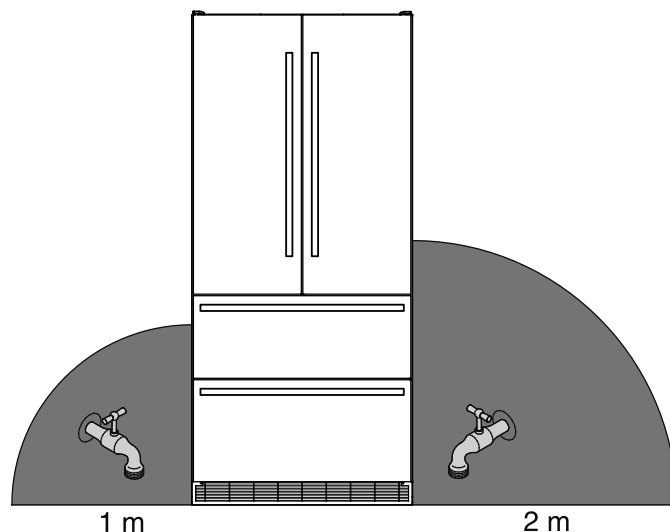
Prípravník ľadových kociek

Prípravník ľadových kociek je zabudovaný v kombinácii chladnička-mraznička. Na funkciu si vyžaduje pevnú prípojku vody.

Bezpečnostné a výstražné pokyny

- Prípojka vody sa nesmie realizovať, keď je chladnička/mraznička pripojená elektricky.
- Prípojku na pevnú vodovodnú sieť smie zrealizovať iba na to vyškolený odborný personál.
- Kvalita vody musí zodpovedať nariadeniu o pitnej vode príslušnej krajiny, v ktorej sa spotrebič prevádzkuje.
- Prípravník ľadových kociek slúži výlučne na výrobu ľadových kociek v množstvách pre domácnosť a smie sa prevádzkovať iba s na to vhodnou vodou.
- Všetky opravy, príp. zásahy na prípravniku ľadových kociek smie vykonávať iba služby zákazníkom alebo na tento účel vyškolený odborný personál.
- Výrobca neručí za škody, ktoré vzniknú v dôsledku chybnej pevnej prípojky vody.

Poloha prípojky vody



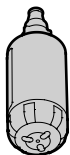
Poloha uzatváracieho ventilu vody musí byť vo vnútri sivo označených plôch.

Prípojka na prívod vody

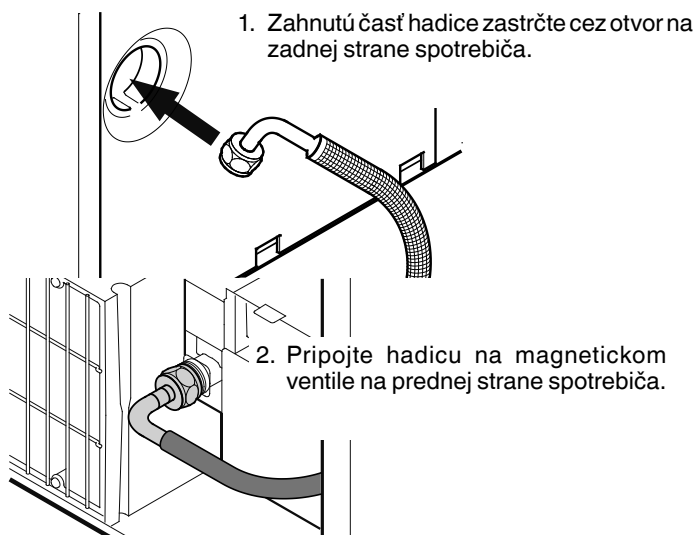
Tlak vody musí byť medzi 0,15 a 0,6 MPa (1,5 - 6 bar).

Pozor!

Ak sa v spotrebiči použije vodný filter, musí byť **tlak vody** medzi 0,3 a 0,6 MPa (3 - 6 bar). Ak je tlak vody pri použitom vodnom filtri príliš malý, môže dôjsť k chybným funkciám prípravníka ľadových kociek.



Prívod vody k spotrebiču sa musí uskutočniť cez potrubie studenej vody, ktoré vydrží prevádzkový tlak a zodpovedá hygienickým predpisom. Na tento účel použite priloženú hadicu z ušľachtilej ocele (dĺžka 3 m).



Dôležité!

Po uskutočnenom uvedení do prevádzky sa musí prívodný systém vody odvzdušniť. Pozri odsek **Odvzdušnenie prípravníka ľadových kociek** v návode na obsluhu.

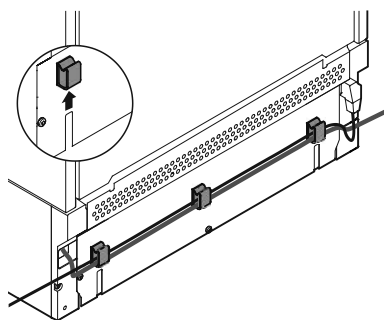
OPATRNE!

Sieťové vedenie/vodovodné potrubie zovreté medzi poistkou proti sklopeniu a zadnou stranou prístroja! Sieťové vedenie/vodovodné potrubie stlačené. Namontujte držiaky kábla.

Sieťové vedenie/vodovodné potrubie vložte do držiakov kábla.

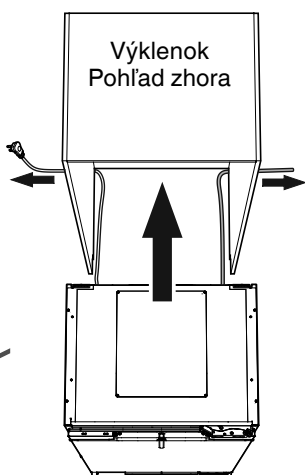
DÔLEŽITÉ

Kroky sú potrebné iba vtedy, keď zásuvka alebo vodovodné potrubie sú na protiahlejšej strane.



Namontujte držiaky kábla na zadnej strane prístroja. Sieťové vedenie/vodovodné potrubie vložte do držiakov kábla.

Zasuňte spotrebič do výklenku. Aby sa zabránilo škodám, sieťový kábel a vodovodné potrubie potiahnite súčasne pod ľahkým pnutím smerom dozadu.



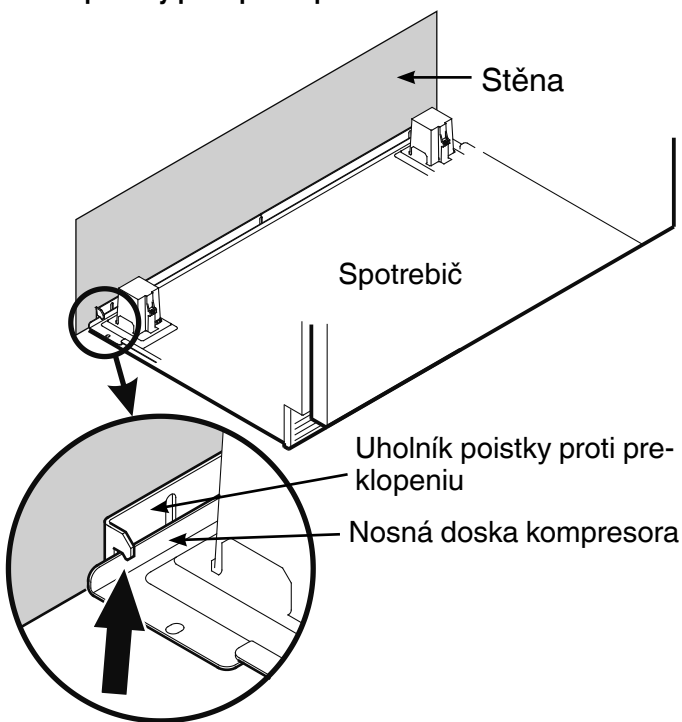
DÔLEŽITÉ

Po zasunutí spotrebiča do výklenku zapojte spotrebič a skontrolujte funkciu. Potom znova odpojte.

3. Zasuňte spotrebič k stene, až nosná doska kompresora bude priliehať k uholníku poistky proti preklopeniu.

Pozor!

Aby sa zabránilo tomu, že sa spotrebič preklolí smerom dopredu, nosná doska kompresora musí mať kontakt s uholníkom poistky proti preklopeniu!



4. Na uzatvárací kohút pripojte hadicu. Otvorte uzatvárací kohút a skontrolujte tesnosť systému.

Pozor!

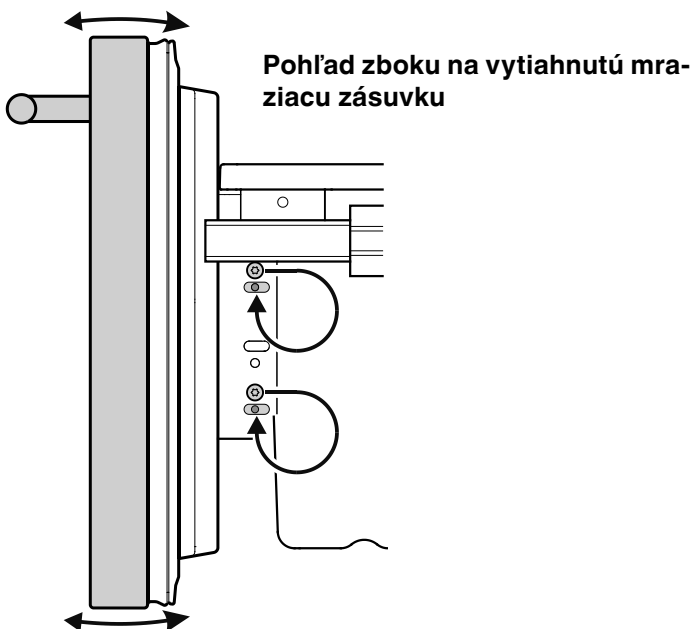
Spotrebič elektricky nepripájajte, skôr ako bude ukončená kompletná inštalácia.

Nastavenie čela zásuvky

V prípade potreby sa môže nastaviť čelo mraziacich zásuviek.

Skrutky ukázané na obrázku (na pravej a ľavej strane mraziacej zásuvky) prelozte jednotlivo do pod tým ležiacej pozdĺžnej diery.

Pri správnej polohe čela zásuvky skrutky pevne utiahnite.

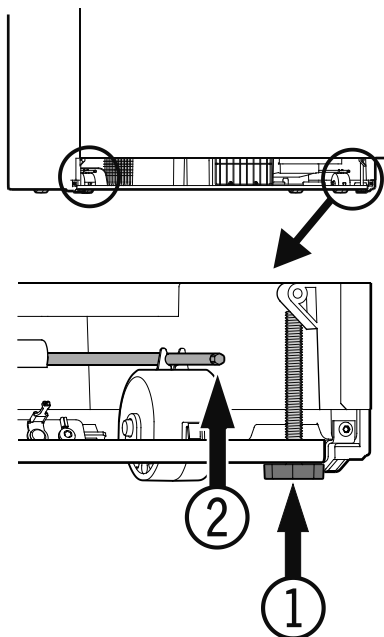


Vyrovnanie spotrebiča

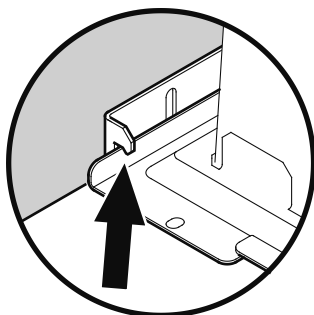
1. Nastavte spotrebič nastavovacími nožičkami (1) (otvor klúča 27) vpredu vo výške.

Pozor!

Predné nastavovacie nožičky musia mať pevný kontakt s podlahou.

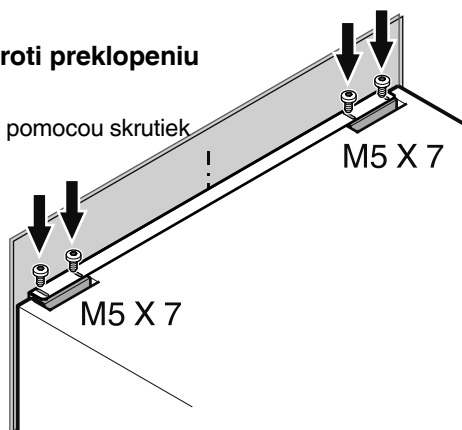


2. Nastavovacie tyče (2) sa otáčajú v smere hodinových ručičiek, až nosná doska kompresora bude priliehať k uholníku poistky proti preklopeniu.



Uholník poistky proti preklopeniu hore

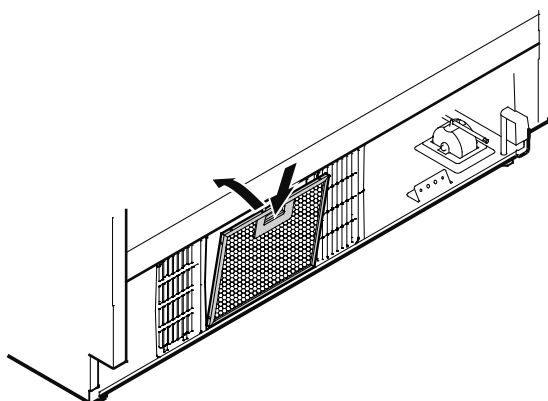
3. Spotrebič upevnite pomocou skrutiek M5 x 7.



Namontovať prachový filter

Priložený prachový filter zamedzuje znečistenie motorového priestoru a zníženie chladiaceho výkonu. Preto sa musí prachový filter nutne namontovať.

1. Spodnú mraziacu zásuvku vytiahnite celkom von.
2. Stiahnuť ochrannú fóliu zo vzduchového filtra. Vložte filter dole, stlačte tlačidlo nadol a nechajte ho zaskočiť.

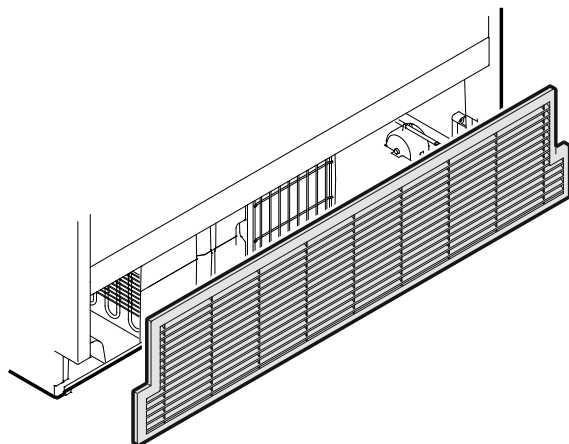


Montáž vetracej mriežky

Dôležité!

Aby bolo možné zaručiť bezchybnú funkciu spotrebiča, je veľmi dôležité namontovať dodanú vetraciu mriežku.

Tento vetrací otvor sa nesmie ani zakrývať ani zabudovať clonou!





Liebherr Hausgeräte Lienz GmbH

Dr.-Hans-Liebherr-Strasse 1

A-9900 Lienz

Österreich

www.liebherr.com
