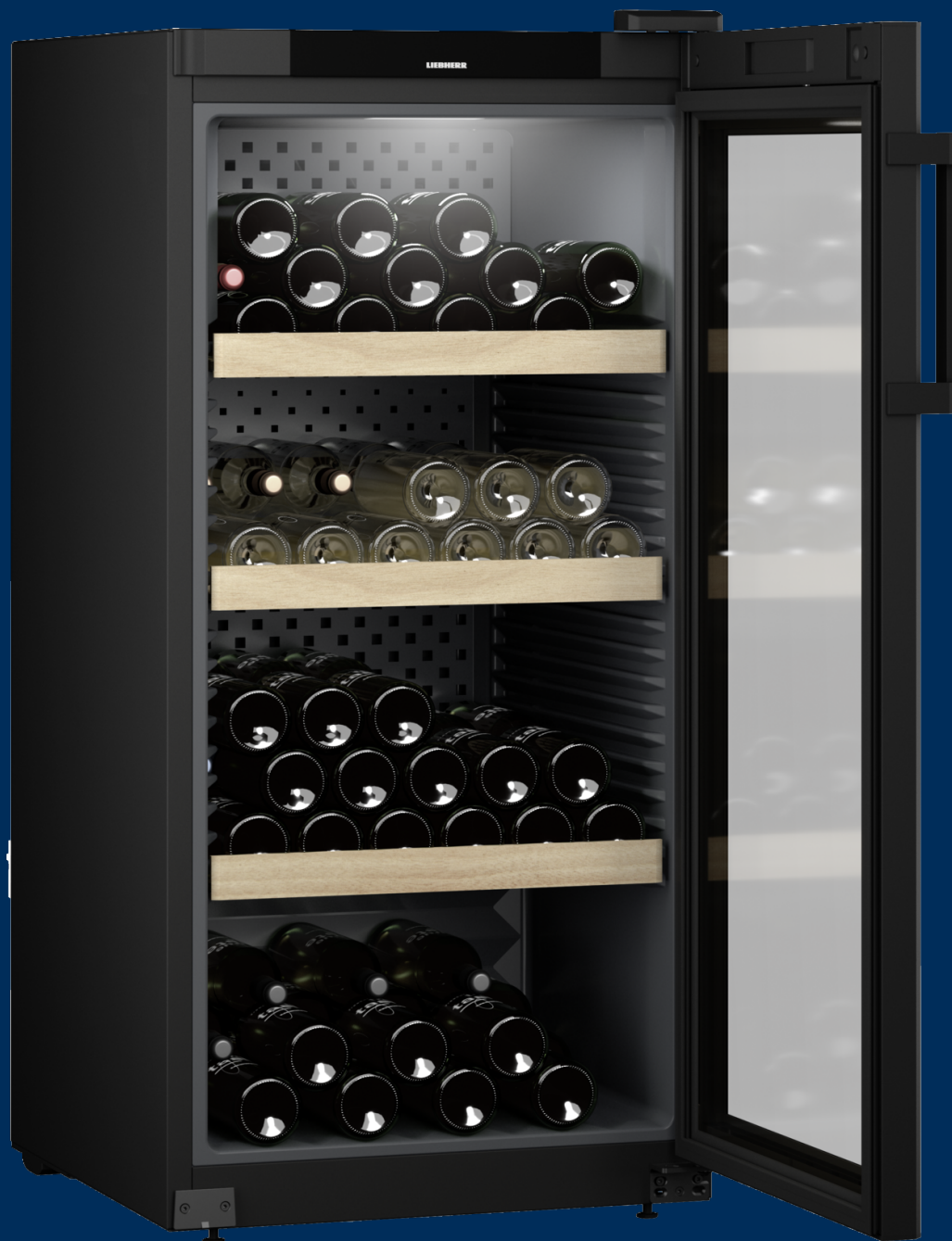


WPbl 4201

Skriňa na uskladnenie vína
GrandCru



LIEBHERR

Stojace zariadenie

LIEBHERR

WPbl 4201

Skriňa na uskladnenie vína
GrandCru

← 60 →



Energetická trieda



Spotreba energie za rok/24 hod	95 / 0,260 kWh ¹
Maximálna kapacita fliaš Bordeaux (0,75 l)	141 ²
Celkový objem	272,2 l ³
Hlučnosť / Trieda hluku	38 dB(A) / C
Klimatická trieda	SN-ST (+10 °C do +38 °C)
Frekvencia / napätie	50/60 Hz / 220-240 V~
Příkon	1,5 A
Dvere	Dvere z izolačného skla, s rámom čierna
Bočné steny	čierna
Vonkajšie rozmery v cm (V×Š×H)	128,4 / 59,7 / 76,3 ³

Ovládacie prvky

Typ ovládání	Monochromatický LC displej za dverami, elektronické dotykové ovládanie
	Digitálny ukazovateľ teploty
Výstražný signál v prípade poruchy	vizuálny a akustický
Alarm dverí akustický	vizuálny a akustický
Detská poistka	áno

Výhody vybavenia

Teplotné zóny	1
Teplotný rozsah	+5 °C do +20 °C
Regulovateľné chladiace okruhy	1
Konvekčné chladenie	Convection cooling, fresh air supply via FreshAir activated charcoal filter
Vnútorne osvetlenie	LED ceiling lighting permanently on, dimmable
Rukoväť	Tyčová rukoväť čierna
Rozhranie	SmartDeviceBox: doplnkové príslušenstvo
Materiál police	Výškovo nastaviteľné úložné rošty z bukového dreva
Odkladacie plochy	4
Dorazy dverí	pravý, reverzibilný
Zámka	možnosť dodatočného mechanického vybavenia
Č. EAN	9005382243879

¹ Na dosiahnutie deklarovanej spotreby energie je potrebné používať priložené dištančné prvky. Tým sa zväčší hĺbka zabudovania o približne 3,5 cm. Bez použitia týchto dištančných prvkov je spotrebič plne funkčný, má ale nepatrne vyššiu spotrebu energie.

² Tieto modely sú určené iba na skladovanie vína. Maximálny objem štandardných fliaš bordeaux (0,75 l) podľa normy NF H 35-124 (H: 300,5 mm, Ø 76,1 mm).

³ Podľa nariadenia EÚ 2019/2016 zobrazujeme celkový objem ako celé číslo (zaokrúhlené) a objem mraziacich oddelení a oddelení na udržiavanie čerstvosti s jedným desiatinným miestom po čiarku.

Funkcie



VibrateSafe

Vaše víno potrebuje pokoj a ticho. Preto naše skladovacie chladničky na víno zaručujú šetrné skladovanie s mimoriadne tichými kompresormi špeciálne vyvinutými spoločnosťou Liebherr a pevnými drevenými poličkami vyrobenými z tvrdého bukového dreva. Vďaka tomu môže vaše víno dozrievať v tichu a pokoji



Drevená polička, výškovo nastaviteľná

Elegantné a sofistikované. Tieto poličky z bukového dreva sú navrhnuté tak, aby minimalizovali vibrácie. Tiež umožňujú skladovať víno v horizontálnej polohe a vďaka ich ergonomickému tvaru sa fľaše ľahko ukladajú, prekladajú aj vyberajú. Ďalšou výhodou je skutočnosť, že drevo dýcha a dokáže v sebe uložiť menší objem vody, čo je ideálne na udržiavanie mikroklimy a dlhodobé skladovanie.



UVProtect Plus

Trojité ochrana. Skladovacie chladničky na víno so sklenenými dverami ponúkajú pri dlhodobom skladovaní bezkonkurenčnú ochranu pred UV žiarením: tri ochranné vrstvy pozostávajúce z tónovaného skla a dvojitej vrstvy vákuovo naneseného kovu. Táto vrstva známa ako Low-E ponúka vašim vínam vysoko účinnú ochranu pred škodlivým slnečným žiarením.



Nastavenie presnej teploty

Ak víno neskladujete pri správnej teplote, môže sa znehodnotiť a stratiť na kvalite. Elektronický systém presného riadenia sa stará o to, že si vaša skladovacia chladnička na víno Liebherr neprestajne udržiava požadovanú teplotu. Teplota sa dá nastaviť na presnú hodnotu medzi +5 °C a +20 °C. Aktuálna teplota sa zobrazuje na displeji.



Filter FreshAir z aktívneho uhlia

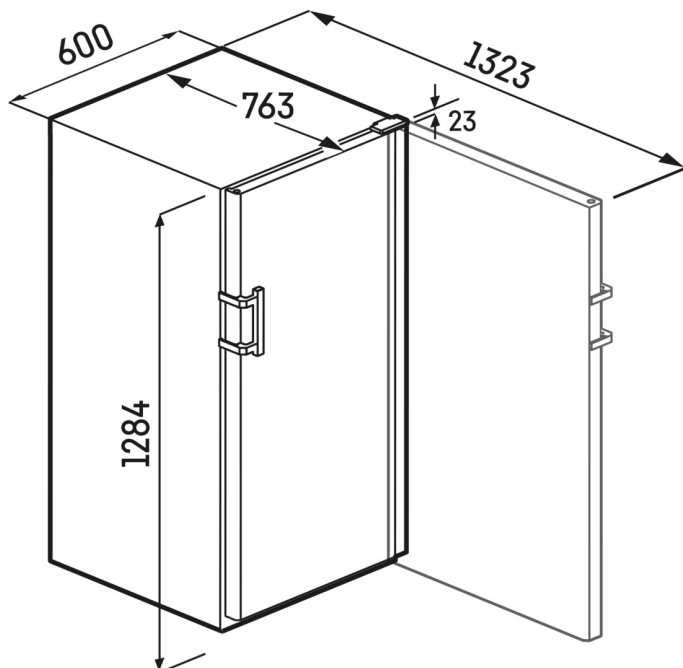
Všetky skladovacie chladničky na víno Liebherr majú filter z aktívneho uhlia, ktorý odstraňuje pachy akéhokoľvek druhu a zároveň sa stará o to, že vaše víno bude dozrievať pri optimálnej kvalite vzduchu. Vaše víno si tak zachová čistý buket. A aby to tak zostalo aj naďalej, váš model Liebherr vás každých 6 mesiacov upozorní, aby ste filter vymenili, čo ľahko zvládnete aj sami.



Pomoc pri nakladaní EasyFill

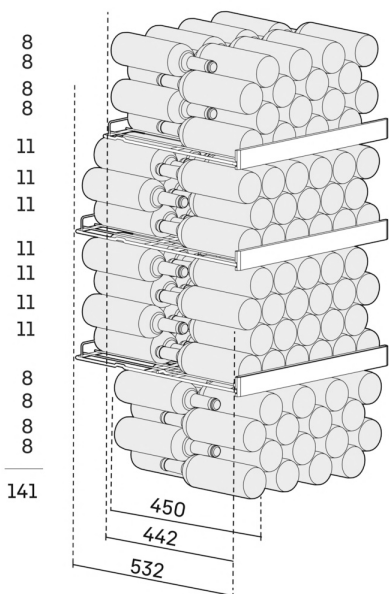
Nenamáhajte sa. Otvorte dvere skladovacej chladničky na víno nad 90° a vďaka mechanizmu EasyFill zostanú otvorené, čo vám uľahčí ukladanie fliaš. A keď ich otvoríte pod 90°, samozatvárací mechanizmus SelfClosing dvere pozvoľna zavrie a vaša hodnotná zbierka vín zostane nepoškodená.

Technický výkres



max.

[mm]



Výrobky a ich údaje sú inšcenované na reklamné účely. Hoci sa vynakladá maximálne úsilie na zabezpečenie presnosti všetkých údajov a informácií v tomto letáku, spoločnosť Liebherr si vyhradzuje právo na zmeny bez predchádzajúceho upozornenia. V prípadoch, keď sú skutočné rozmery, technické údaje a výkon spotrebiča rozhodujúce, odporúčame vám prečítať si návod na inštaláciu priložený k danému spotrebiču. Spoločnosť Liebherr nenesie zodpovednosť za prípadné škody. (07.12.2023)

