



Návod na montáž

Quality, Design and Innovation



home.liebherr.com/fridge-manuals



LIEBHERR

Všeobecné bezpečnostné pokyny


Obsah

1	Všeobecné bezpečnostné pokyny.....	2
2	Podmienky inštalácie.....	3
2.1	Miesto inštalácie.....	3
2.2	Elektrické pripojenie.....	3
3	Rozmery zariadenia.....	3
4	Preprava zariadenia.....	3
5	Vybalenie zariadenia.....	4
6	Odstránenie prepravnej poistky.....	4
7	Montáž držadla dverí*.....	4
8	Montáž držadla dverí*.....	4
9	Inštalácia zariadenia.....	4
10	Vyrovnanie zariadenia.....	5
11	Inštalácia viacerých zariadení.....	5
12	Po inštalácii.....	5
13	Likvidácia balenia.....	5
14	Výmena dorazu dverí.....	5
15	Vyrovnanie dverí.....	14
16	Pripojenie zariadenia k napájaniu elektrickým prúdom.....	15

Výrobca neustále pracuje na ďalšom vývoji všetkých typov a modelov. Prosíme preto o pochopenie, že si musíme vyhradit právo na zmeny tvaru, vybavenia a techniky.

Symbol	Vysvetlenie
	Prečítajte si návod Aby ste sa zoznámili so všetkými výhodami nového zariadenia, prečítajte si, prosím, pozorne pokyny v tomto návode.
	Ďalšie informácie na internete Digitálny návod s doplnujúcimi informáciami a v ďalších jazykoch nájdete na internete prostredníctvom QR kódu na prednej strane návodu alebo zadaním servisného čísla na stránke home.liebherr.com/fridge-manuals . Servisné číslo nájdete na typovom štítku: 
	Kontrola zariadenia Skontrolujte všetky diely, či sa pri preprave nepoškodili. V prípade reklamácií sa obráťte na predajcu alebo zákaznícky servis.
	Odchýlky Tento návod na použitie platí pre viaceré modely, preto sú možné odchýlky. Odkazy, ktoré platia iba pre určité zariadenia, sú označené hviezdíčkom (*).
	Pokyny k manipulácii a výsledky manipulácie Pokyny k manipulácii sú označené ►. Výsledky manipulácie sú označené ▷.

Fig. Príklad zobrazenia

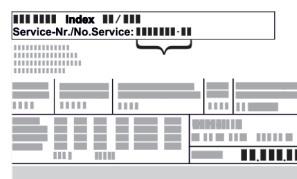
Symbol	Vysvetlenie
	Videá Videá k zariadeniam sú k dispozícii na kanáli YouTube spoločnosti Liebherr-Hausgeräte.

Licencie Open Source:




Zariadenie obsahuje softvérové súčasti, ktoré používajú licencie Open Source. Informácie o licenciách Open Source môžete vyvolať tu: home.liebherr.com/open-source-licences

1 Všeobecné bezpečnostné pokyny

- Tento návod na montáž starostlivo uschovejte, aby ste ho mohli kedykoľvek použiť.
- Ak zariadenie odovzdáte ďalšiemu vlastníkovi, odovzdajte s ním aj tento návod na montáž.
- Pre správne a bezpečné používanie zariadenia si pred inštaláciou a použitím starostlivo prečítajte tento návod na montáž. Vždy dodržiavajte pokyny, bezpečnostné pokyny a výstražné upozornenia, ktoré sú v ňom uvedené. Sú dôležité pre to, aby ste zariadenie mohli bezpečne a bezchybne inštalovať a prevádzkovať.
- Najskôr si prečítajte všeobecné bezpečnostné pokyny v **návode na použitie**, ktorý patrí k tomuto návodu na montáž, v kapitole „Všeobecné bezpečnostné pokyny“ a dodržte ich. Ak **návod na použitie** neviete nájsť, môžete si **ho** stiahnuť z internetu zadaním servisného čísla na stránke home.liebherr.com/fridge-manuals. Servisné číslo nájdete na typovom štítku:



- Keď zariadenie inštalujete, dodržujte výstražné upozornenia a ďalšie špecifické upozornenia v ostatných kapitolách:

	NEBEZPEČENSTVO	označuje bezprostredne nebezpečnú situáciu, ktorá má za následok smrť alebo ťažké poranenia, ak sa jej nezabráni.
	VÝSTRAHA	označuje nebezpečnú situáciu, ktorá by mohla mať za následok smrť alebo ťažké poranenie, ak sa jej nezabráni.
	UPOZORNENIE	označuje nebezpečnú situáciu, ktorá by mohla mať za následok ľahké alebo stredné poranenia, ak sa jej nezabráni.

	POZOR	označuje nebezpečnú situáciu, ktorá by mohla mať za následok vecné škody, ak sa jej nezabráni.
	Poznámka	označuje potrebné upozornenia a tipy.

2 Podmienky inštalácie



VÝSTRAHA

Nebezpečenstvo požiaru z dôvodu vlhkosti!

Ak časti vedúce elektrický prúd alebo sieťový prívod navlhnú, môže dôjsť ku skratu.

- Zariadenie je koncipované na použitie v uzatvorených priestoroch. Zariadenie neprevádzkujte vo vonkajších priestoroch alebo vo vlhkom prostredí a v prostredí so striekajúcou vodou.

2.1 Miesto inštalácie



VÝSTRAHA

Vytekajúce chladiace médium a olej!

Požiar. Chladiace médium použité v zariadení nezaťažuje životné prostredie, ale je horľavé. Horľavý je aj olej v zariadení. Pri patrične vysokej koncentrácii a v kontakte s externým zdrojom tepla sa môžu unikajúce chladiace médium a olej vznietiť.

- Nepoškodte potrubia obehu chladiaceho média a kompresor.

- Neinštalujte zariadenie na mieste s priamym slnečným žiarením, vedľa sporáka, vykurovania a pod.
- Optimálnym miestom inštalácie je suchá, dobre vetraná miestnosť.
- Ak je zariadenie nainštalované vo veľmi vlhkom prostredí, môže sa na vonkajšej strane zariadenia tvoriť kondenzát. Vždy je potrebné dbať na správne prevzdušnenie a vetranie na mieste inštalácie.
- Čím je v zariadení viac chladiaceho média, tým väčšia musí byť miestnosť, v ktorej sa zariadenie nachádza. V príliš malých miestnostiach môže pri netesnosti vzniknúť horľavá zmes plynu a vzduchu. Na 8 g chladiaceho média musí byť priestor inštalácie veľký minimálne 1 m³. Údaje o obsiahnutom chladiacom médiu sú uvedené na typovom štítku vo vnútornom priestore zariadenia.
- Podlaha na mieste inštalácie musí byť vodorovná a rovná.
- Miesto inštalácie musí uniesť hmotnosť zariadenia vrátane maximálneho uskladnenia.
- Použite v oblastiach ohrozených výbuchom nie je prípustné.

2.2 Elektrické pripojenie

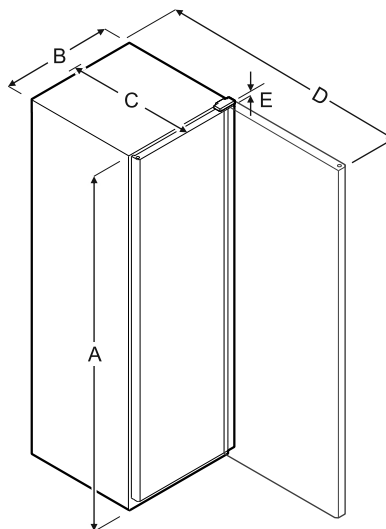


VÝSTRAHA

Nebezpečenstvo požiaru v dôsledku neodbornej inštalácie!

- Dbajte na to, aby sa sieťový kábel pri inštalácii zariadenia nezasekol pod zariadením.
- Zariadenie postavte tak, aby sa nedotýkalo žiadnej zástrčky ani sieťového kábla.
- Do zásuviek na zadnej strane zariadenia nepripájajte žiadne zariadenia.
- Viacnásobné zásuvky alebo rozvodné lišty, ako aj iné elektronické zariadenia (ako napr. halogénové transformátory), sa **nesmú** umiestňovať a prevádzkovať na zadnej strane prístrojov.

3 Rozmery zariadenia



	A	B	C	D	E
WPbl 4201 WSbl 4201	1284 mm	600 mm	763 mm	1323 mm	23 mm
WPbl 4601 WSbl 4601	1484 mm	600 mm	763 mm	1323 mm	23 mm
WPbl 5001 WPbli 5031 WSbl 5001 WSbli 5031	1684 mm	600 mm	763 mm	1323 mm	23 mm
WPbl 5231 WPbli 5231 WSbli 5231	1884 mm	600 mm	763 mm	1323 mm	23 mm
WSbl 7731 WSbli 7731	2044 mm	750 mm	763 mm	1473 mm	23 mm

A = výška zariadenia vrátane nôh/pätiek/závesu

B = šírka zariadenia bez rukoväti

C = hĺbka zariadenia bez rukoväti

D = hĺbka zariadenia pri otvorených dverách

E = výška závesu

4 Preprava zariadenia



VÝSTRAHA

Nebezpečenstvo poranenia črepinami zo skla!*

Pri doprave vo výške viac ako 1500 m sa môžu sklenené tabule dvier rozbiť. Úlomky majú ostré hrany a môžu spôsobiť ťažké poranenia.

- Vykonajte vhodné ochranné opatrenia.

Pri preprave zariadenia dodržiavajte:

- Prepravujte zariadenie v stojatej polohe.
- Prepravujte zariadenie s pomocou dvoch osôb.

Pri prvom uvedení do prevádzky:

- Prepravujte zariadenie zabalené.

Pri preprave zariadenia po prvom uvedení do prevádzky (napr. sťahovanie alebo čistenie):

Vybalenie zariadenia

- ▶ Vyprázdnite zariadenie.
- ▶ Zaistite dvere proti neželanému otvoreniu.

5 Vybalenie zariadenia

Pri poškodení zariadenia ihneď – pred pripojením – informujte dodávateľa.

- ▶ Skontrolujte zariadenie a balenie, či sa pri preprave nepoškodili. Ak máte podozrenie na akékoľvek škody, bezodkladne sa obráťte na dodávateľa.
- ▶ Zo zadnej strany alebo bočných stien zariadenia odstráňte všetky materiály, ktoré by mohli brániť inštalácii, resp. prevzdušneniu a ventilácii.
- ▶ Odstráňte zo zariadenia všetky ochranné fólie. Nepoužívajte pri tom žiadne špicaté ani ostré predmety!

6 Odstránenie prepravnej poistky

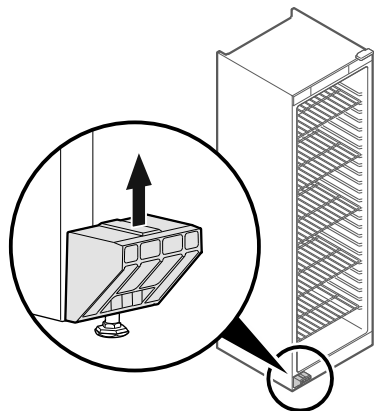


Fig. 1

- ▶ Vytiahnite prepravnú poistku nahor.
- ▷ Základný držiak ostáva na zariadení.

7 Montáž držadla dverí*

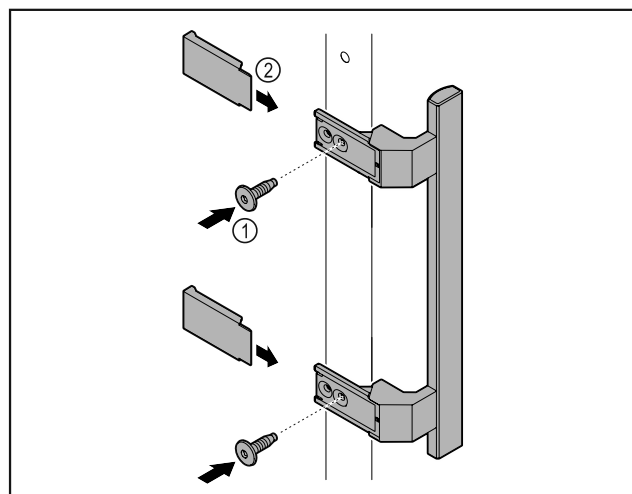


Fig. 2

- ▶ Upevnite držadlo z príslušenstva na dvere pomocou priložených skrutiek Fig. 2 (1).
- ▶ Nasadte kryt Fig. 2 (2).

8 Montáž držadla dverí*

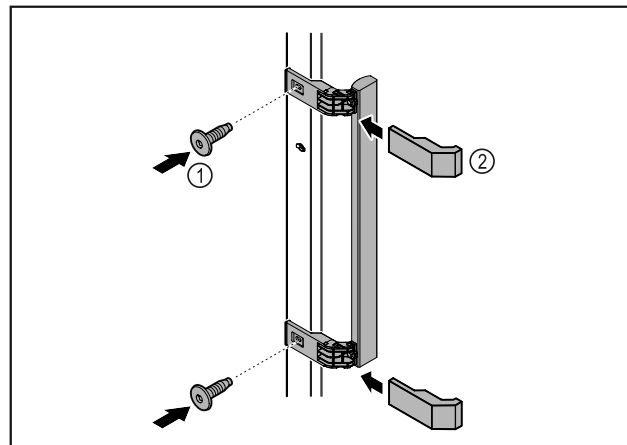


Fig. 3

- ▶ Upevnite držadlo z príslušenstva na dvere pomocou priložených skrutiek Fig. 3 (1).
- ▶ Nasadte kryt Fig. 3 (2).

9 Inštalácia zariadenia



UPOZORNENIE

Nebezpečenstvo zranenia alebo poškodenia zariadenia!
▶ Zariadenie musia inštalovať 2 osoby.



UPOZORNENIE

Nebezpečenstvo zranenia alebo poškodenia zariadenia!
Dvere môžu narážať do steny a môžu sa tým poškodiť. Pri sklenených dverách môže poškodené sklo viesť k poraniam!

▶ Chráňte dvere pred nárazmi na stenu. Na stenu umiestnite dverovú zarážku, napr. plstenú.

▶ Pripojte všetky potrebné konštrukčné diely (napríklad sieťový kábel) na zadnej strane zariadenia a vedte ich do strany.

Poznámka

Káble sa môžu poškodiť!

▶ Dávajte pozor, aby ste káble pri posúvaní dozadu nepriškripli.

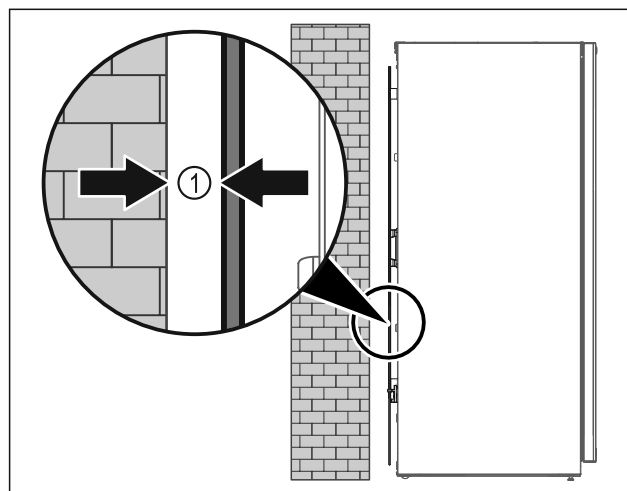


Fig. 4

- ▶ Zariadenie inštalujte voľne v priestore alebo priamo na stenu v minimálnej vzdialenosti 5 mm Fig. 4 [1].

10 Vyrovnanie zariadenia

POZOR

Deformácia telesa zariadenia a dvere sa nezatvárajú.

- ▶ Vyrovňajte zariadenie horizontálne a vertikálne.
- ▶ Nerovnosti podlahy vyrovnajte nastaviteľnými nohami.



VÝSTRAHA

Neodborné nastavenie výšky nastaviteľnej nohy!

Ťažké až smrteľné zranenia. V dôsledku nesprávneho nastavenia výšky sa môže spodná časť nastaviteľnej nohy uvoľniť a zariadenie prevrátiť.

- ▶ Nevyskrutkujte nastaviteľnú nohu príliš ďaleko.

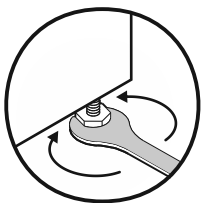


Fig. 5

Zdvihnutie zariadenia:

- ▶ Otáčajte nastaviteľnú nohu v smere hodinových ručičiek.

Spustenie zariadenia:

- ▶ Otáčajte nastaviteľnú nohu proti smeru hodinových ručičiek.

11 Inštalácia viacerých zariadení

POZOR

Nebezpečenstvo poškodenia kondenzátom medzi bočnými stenami!

- ▶ Zariadenie neinštalujte bezprostredne vedľa inej chladničky.
- ▶ Inštalujte zariadenia vo vzdialenosti 3 cm medzi nimi.
- ▶ Viaceré zariadenia inštalujte vedľa seba len do teplôt 35 °C a 65 % vlhkosti vzduchu.
- ▶ Pri vyššej vlhkosti vzduchu zväčšite vzdialenosť medzi zariadeniami.

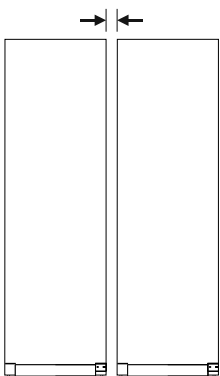


Fig. 6 Inštalácia Side-by-Side

Poznámka

Side-by-Side-Kit si môžete kúpiť ako príslušenstvo od zákazníckeho servisu Liebherr.

12 Po inštalácii

- ▶ Stiahnite ochranné fólie. *
- ▶ Očistite zariadenie.
- ▶ V prípade potreby: dezinfikujte zariadenie.
- ▶ Uschovajte si faktúru, aby ste mali pri servisných výkonných k dispozícii údaje o zariadení a predajcovi.

13 Likvidácia balenia



VÝSTRAHA

Nebezpečenstvo zadusenía baliacim materiálom a fóliou!

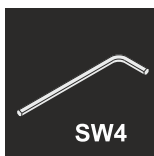
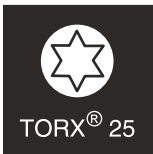
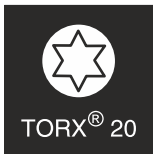
- ▶ Deti sa nenechajte hrať s baliacim materiálom.

Obal je vyrobený z recyklovateľných materiálov:

- Vlnitá lepenka/lepenka
- Diely z penového polystyrénu
- Fólie a vrecká z polyetylénu
- Sťahovacie pásky z polypropylénu
- klincovaný drevený rám s polypropylénovou tabuľou*
- ▶ Baliaci materiál odneste do oficiálnej zberne surovín.

14 Výmena dorazu dverí

Náradie



VÝSTRAHA

Nebezpečenstvo poranenia neodbornou výmenou dorazu dverí!

- ▶ Nechajte výmenu dorazu dverí vykonať len odborným personálom.



VÝSTRAHA

Nebezpečenstvo poranenia a vecných škôd v dôsledku vysokej hmotnosti dverí!

- ▶ Vykonajte prestavbu len vtedy, ak unesiete hmotnosť 25 kg.
- ▶ Vykonávajte prestavbu len za pomoci dvoch osôb.

POZOR

Diel pod prúdom!

Poškodenie elektrických konštrukčných dielov.

- ▶ Pred vykonaním výmeny dorazu dverí vytiahnite sieťovú zástrčku.

- ▶ Otvorte dvere.

Výmena dorazu dverí

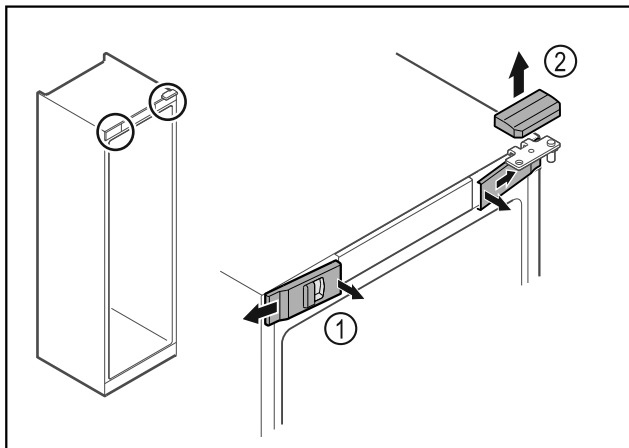


Fig. 7 *

- ▶ Odstíťte zvnútra predné kryty Fig. 7 (1) a odoberte ich do strany.*
- ▶ Odoberte horný kryt Fig. 7 (2) nahor.*

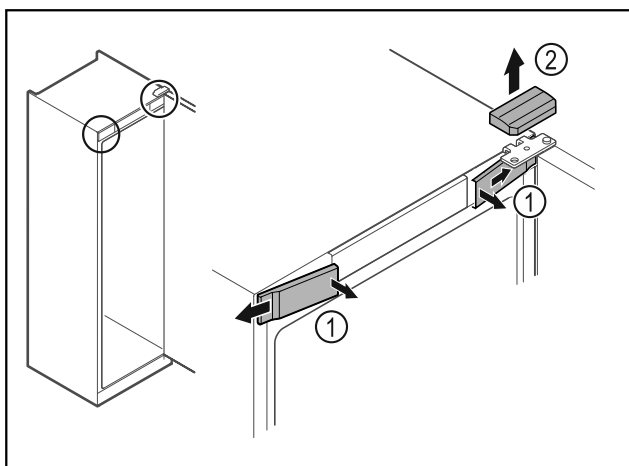


Fig. 8 *

- ▶ Odstíťte zvnútra predné kryty Fig. 8 (1) a odoberte ich do strany.*
- ▶ Odoberte horný kryt Fig. 8 (2) nahor.*

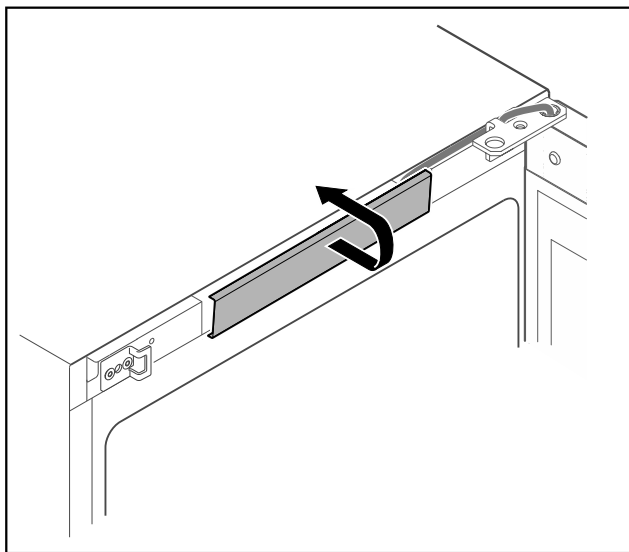


Fig. 9

- ▶ Odstíťte a odoberte stredný kryt.

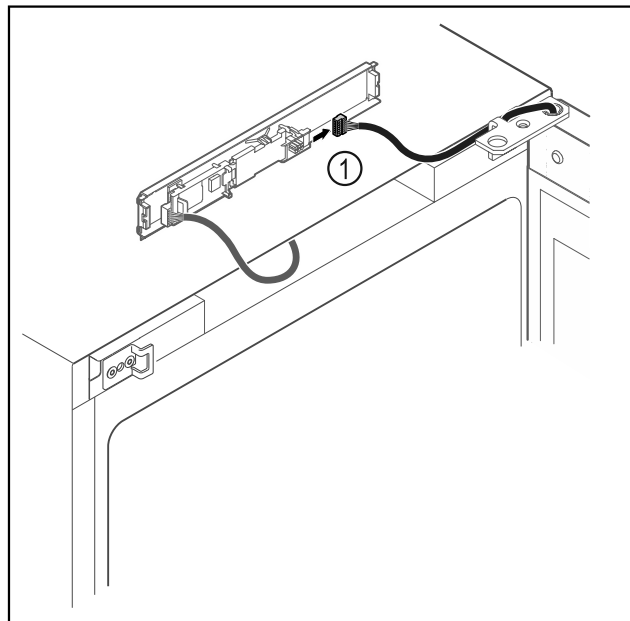


Fig. 10

- ▶ Odpojte zástrčku Fig. 10 (1) z dosky plošných spojov.

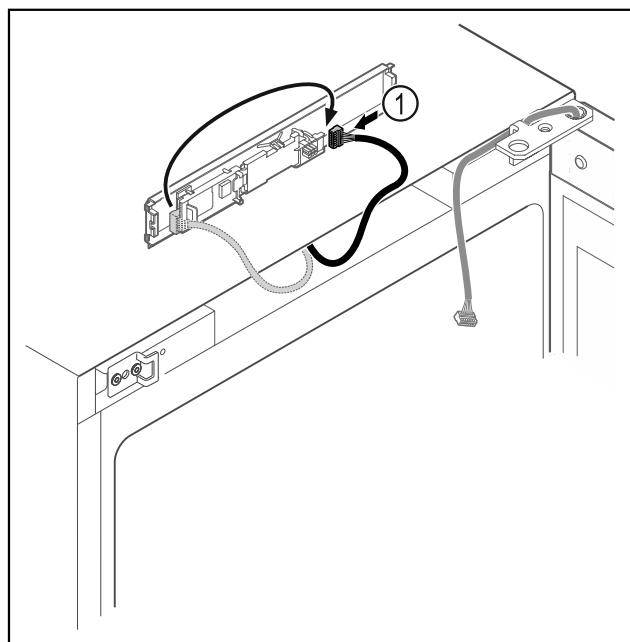


Fig. 11

- ▶ Zmeňte zapojenie zástrčky Fig. 11 (1) na doske plošných spojov.

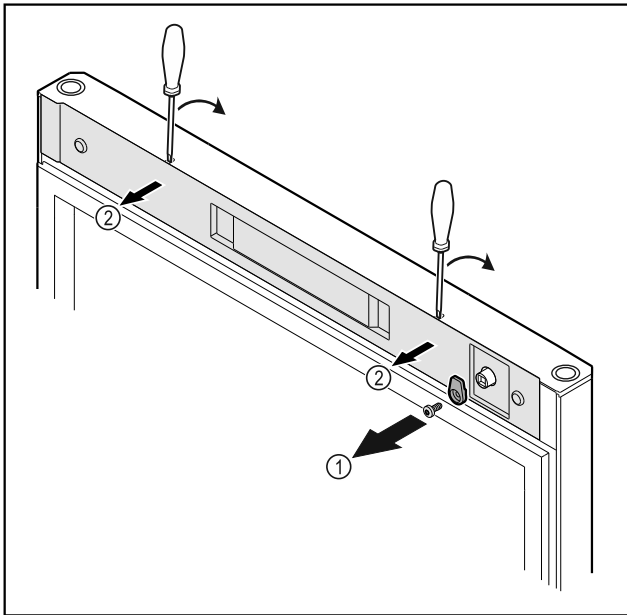


Fig. 12 *

- ▶ Odskrutkujte zatvárací hák Fig. 12 (1)*
- ▶ Odistite kryt Fig. 12 (2) malým skrutkovačom a odoberte ho.*

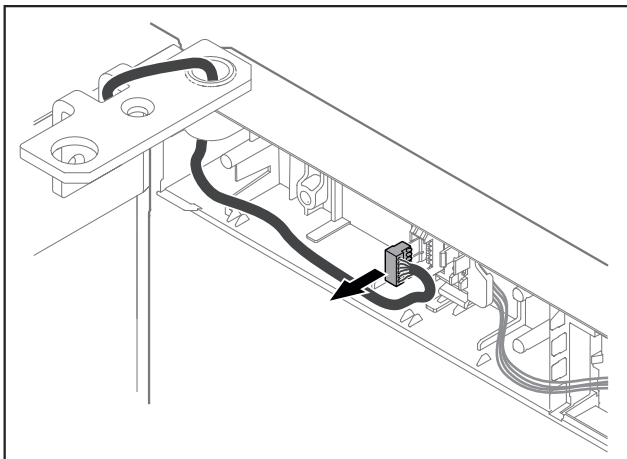


Fig. 13

- ▶ Odstráňte zástrčku z držiaka zástrčky.

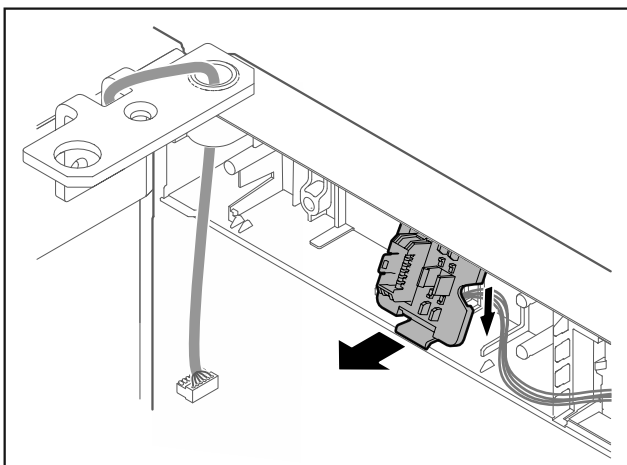


Fig. 14 Montážnu polohu držiaka zástrčky je možné otočiť o 180°.

- ▶ Odistite držiak zástrčky.

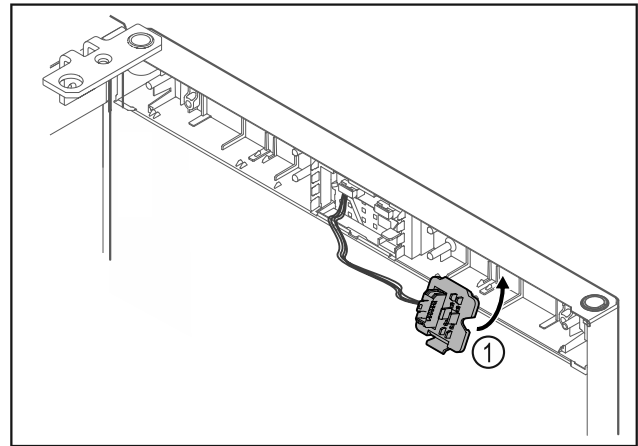


Fig. 15

- ▶ Zaistite držiak zástrčky Fig. 15 (1) na opačnej strane.

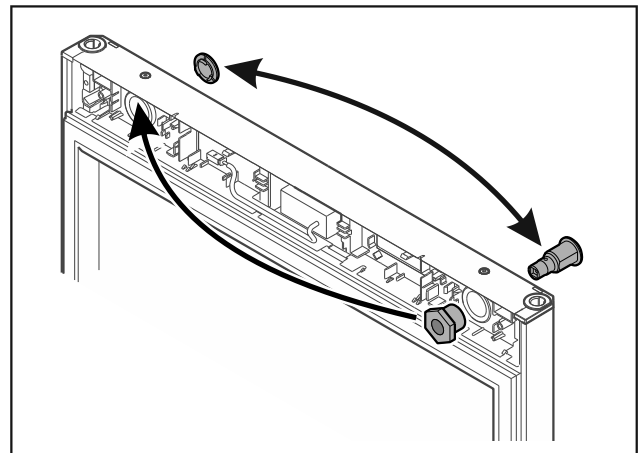


Fig. 16 *

- ▶ Premiestnite zámok a kryt vždy na opačnú stranu.*
- alebo-

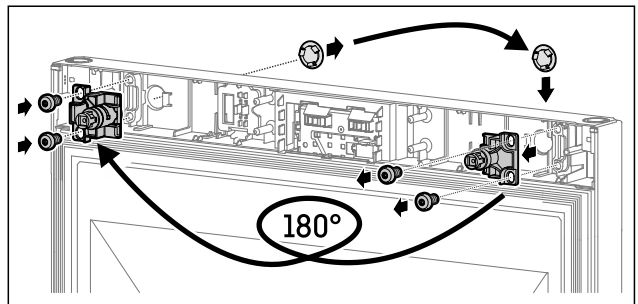


Fig. 17

- ▶ Premiestnite zámok a kryt vždy na opačnú stranu.*

POZOR

Nebezpečenstvo poranenia prostredníctvom vyklápaných sa dverí!

- ▶ Pridržte dvere.

Výmena dorazu dverí

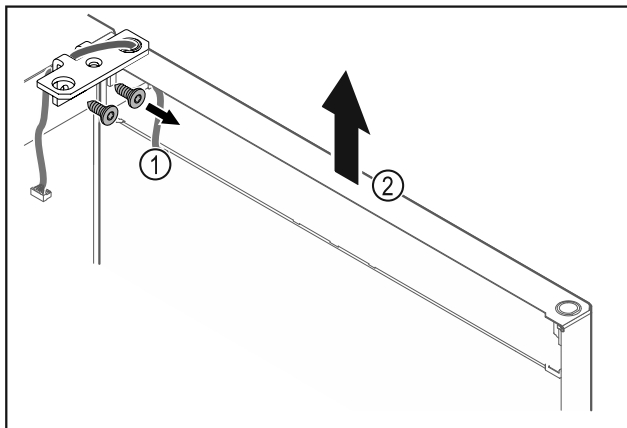


Fig. 18

- ▶ Odskrutkujte uholník závesu Fig. 18 (1).
- ▶ Zdvihnite dvere vrátane uholníka závesu Fig. 18 (2) cca 200 mm nahor a odoberte ich.
- ▶ Opatrne odložte dvere na mäkkú podložku.

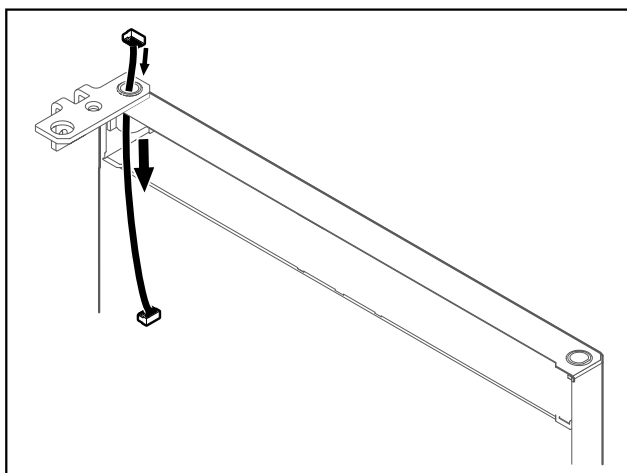


Fig. 19

- ▶ Opatrne vytiahnite kábel.

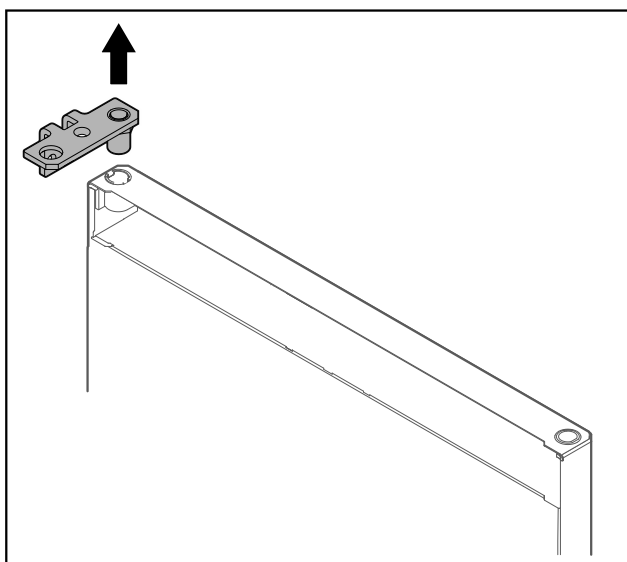


Fig. 20

- ▶ Vytiahnite uholník závesu.

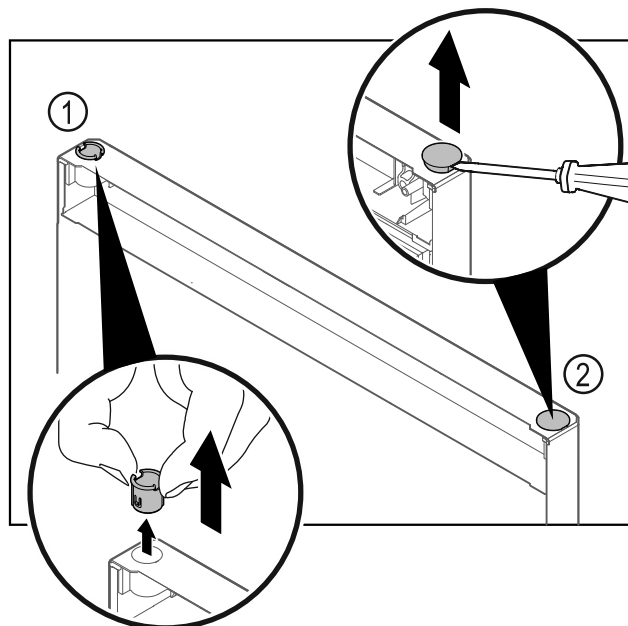


Fig. 21

- ▶ Vytiahnite puzdro závesu Fig. 21 (1) prstami.
- ▶ Plochým skrutkovačom opatrne nadvihnite kryciu zátku Fig. 21 (2) a vytiahnite ju.

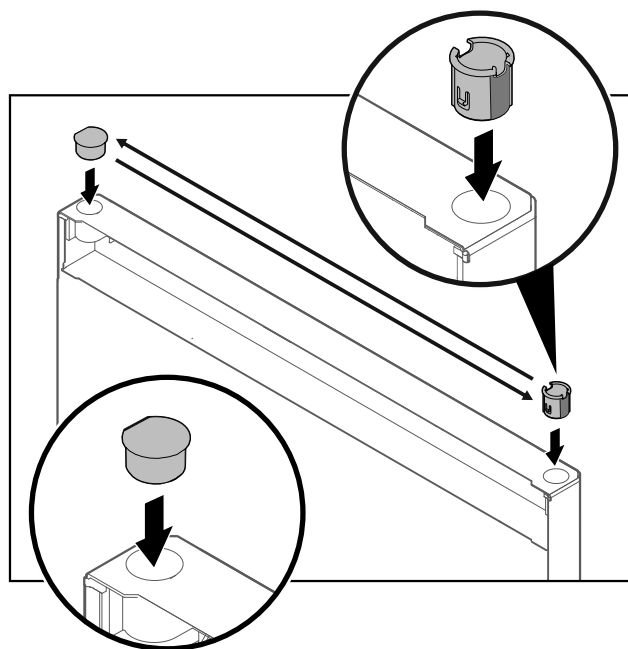


Fig. 22

- ▶ Nasadte puzdro závesu a kryciu zátku vždy na opačnej strane (sploštené strany ukazujú von).

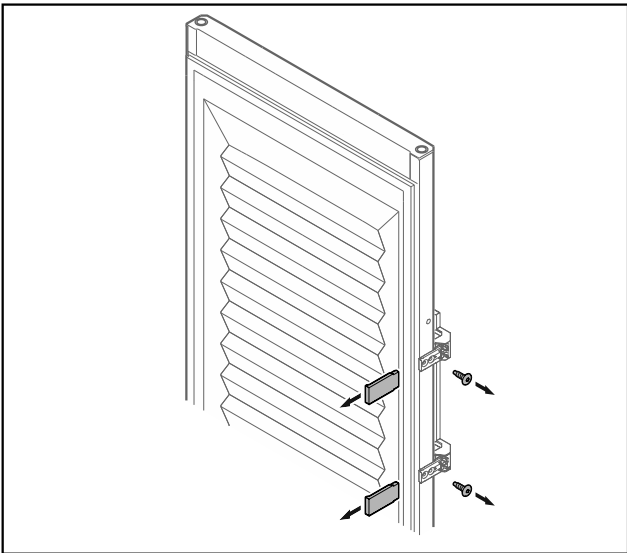


Fig. 23 Penové dvere*

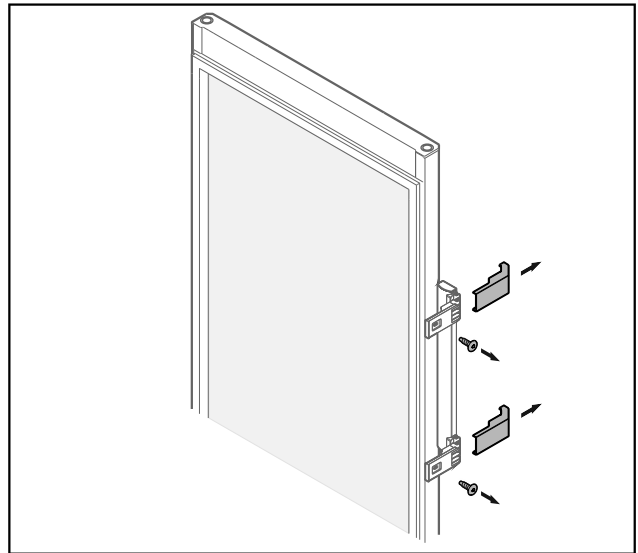


Fig. 24 Sklenené dvere*

- ▶ Odoberte záslepky.
- ▶ Odskrutkujte držadlo.

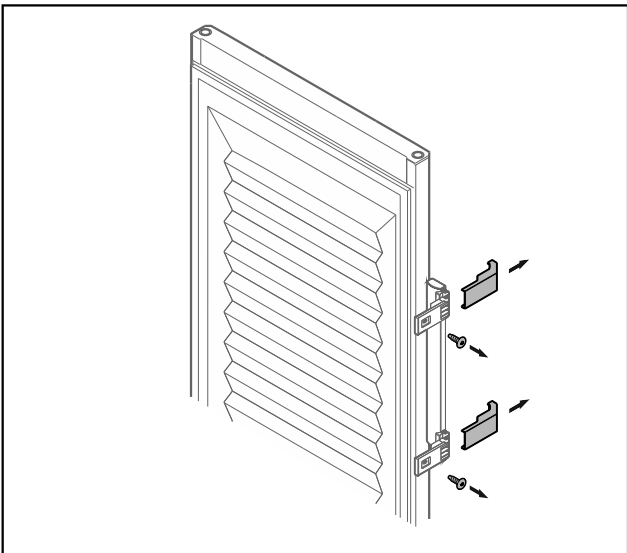


Fig. 23 Penové dvere*

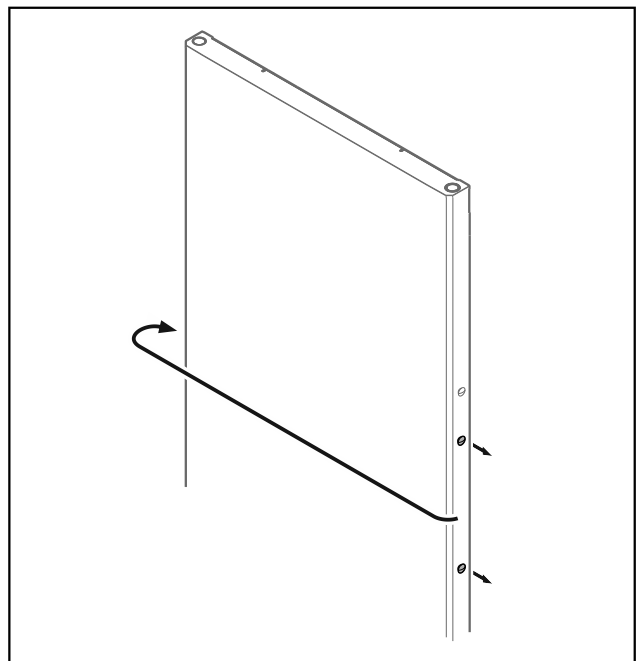


Fig. 25

- ▶ Premiestnite zátku na opačnú stranu.

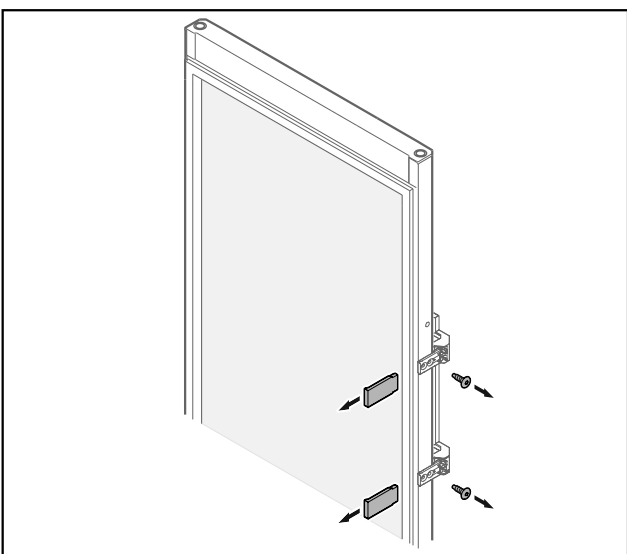


Fig. 24 Sklenené dvere*

Výmena dorazu dverí

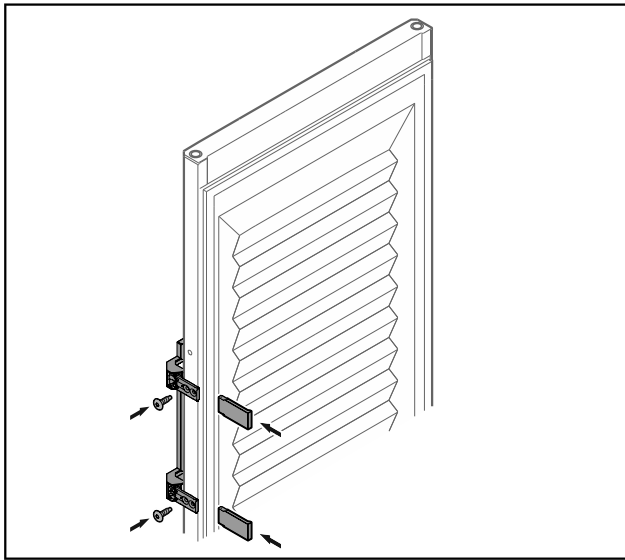


Fig. 26 Penové dvere*

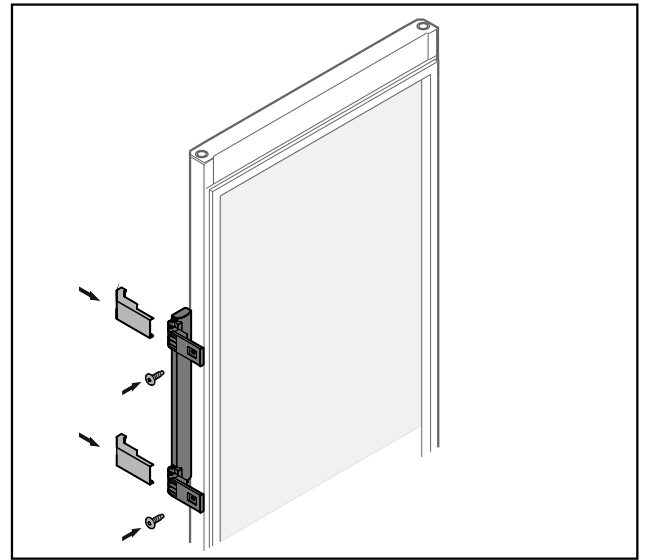


Fig. 27 Sklenené dvere*

- ▶ Naskrutkujte držadlo na opačnú stranu.
- ▶ Upevnite záslepky.

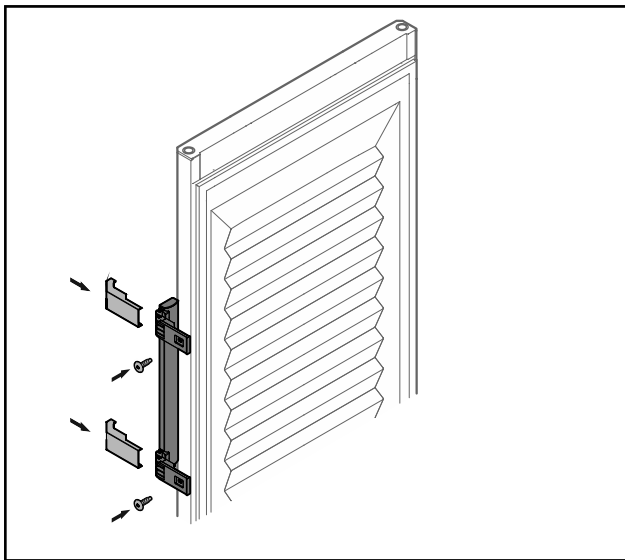


Fig. 26 Penové dvere*

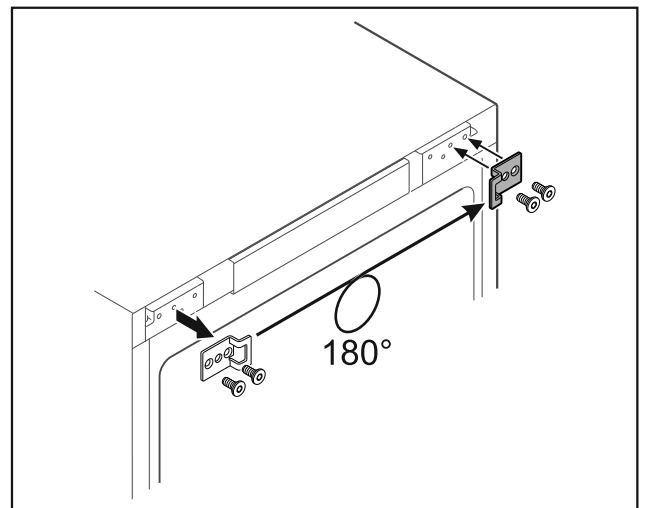


Fig. 28 *

- ▶ Premiestnite uzavierací uholník na opačnú stranu.*

Poznámka

Otvory sú vopred označené a musia sa preraziť samoreznými skrutkami.*

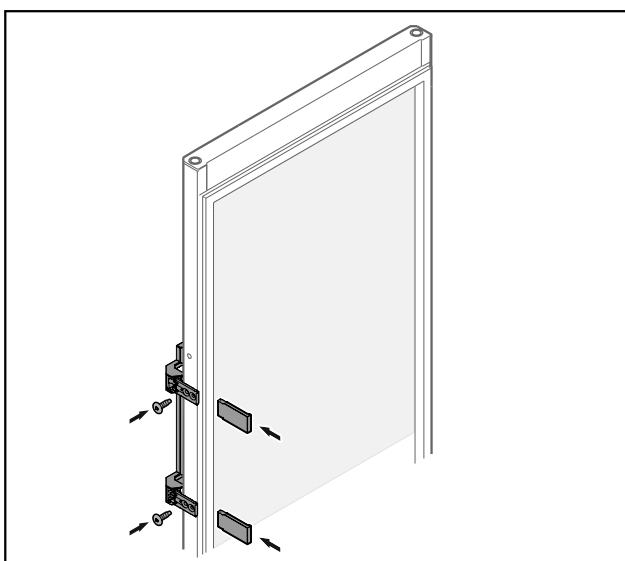


Fig. 27 Sklenené dvere*

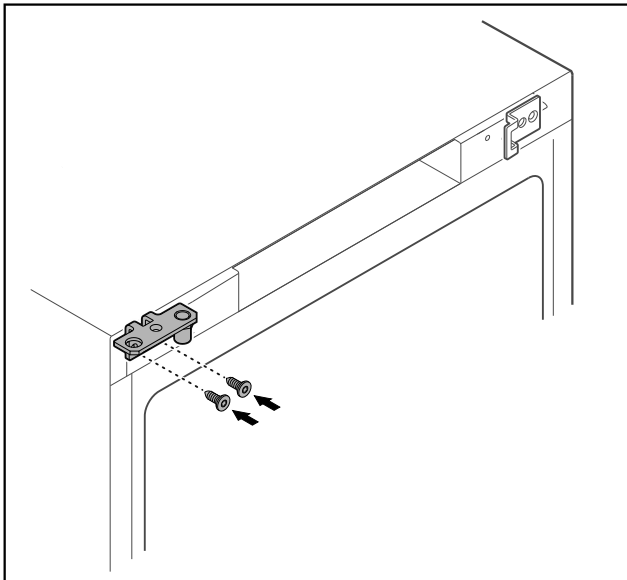


Fig. 29 *

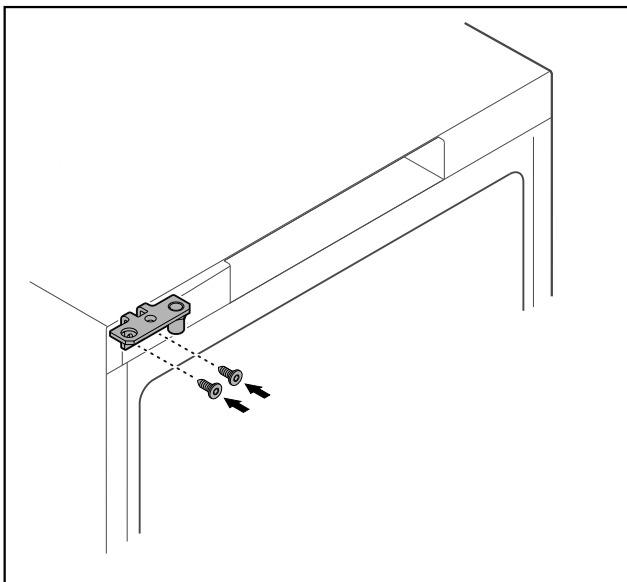


Fig. 30 *

- Premiestnite uholník závesu na opačnú stranu.



VÝSTRAHA

Nebezpečenstvo poranenia a vecných škôd v dôsledku vyklápajúcich sa dverí!

- Utiahnite ložiskové čapy uvedeným ťahovacím momentom.

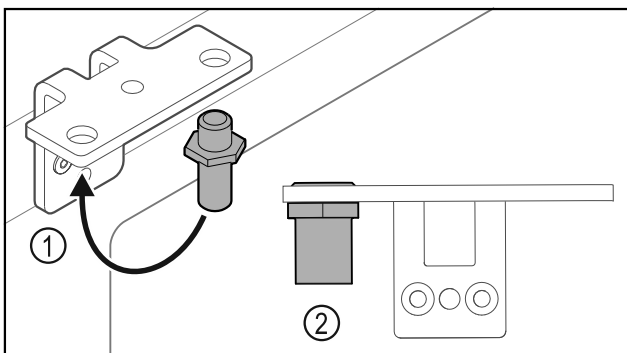


Fig. 31

- Premiestnite čap Fig. 31 (1) v uholníku závesu.

- Utiahnite čap Fig. 31 (2) ťahovacím momentom 12 Nm.
- Znova odskrutkujte uholník závesu.

POZOR

Nebezpečenstvo poranenia v dôsledku napnutej pružiny!

- Nerozoberajte systém zatvárania dverí Fig. 32 (1).

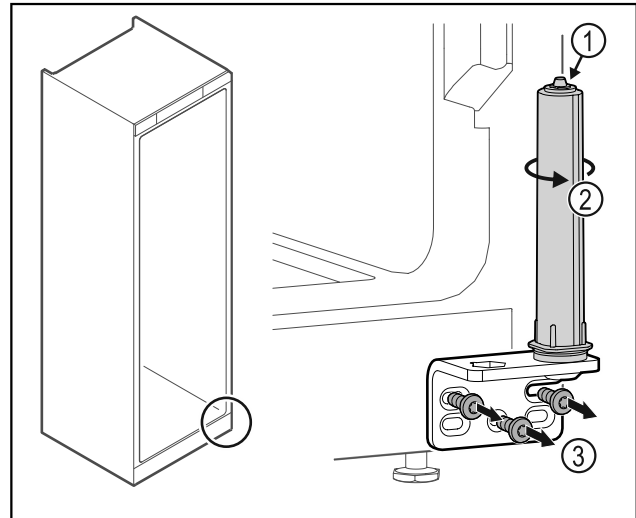


Fig. 32

- Otáčajte systém zatvárania Fig. 32 (2), kým nezacvakne.
- ▷ Predpätie systému zatvárania je uvoľnené.
- Odskrutkujte uholník závesu Fig. 32 (3).

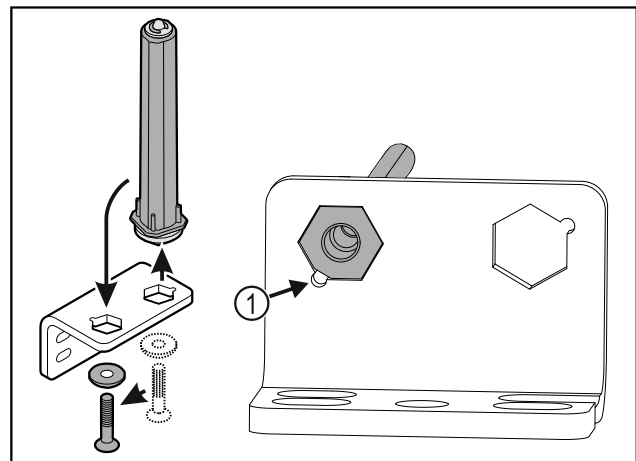


Fig. 33

- Premiestnite systém zatvárania dverí v uholníku závesu.
- Dbajte na to, aby pri nasadzovaní ukazoval úkos čapu Fig. 33 (1) k okrúhlemu otvoru.

-alebo-

Poznámka

Nesprávne usporiadanie podložiek na výškové prestavenie. Upevnenie matíc už nie je dostatočne možné.

- Podložka musí zapadnúť na spodnej strane systému zatvárania.

Výmena dorazu dverí

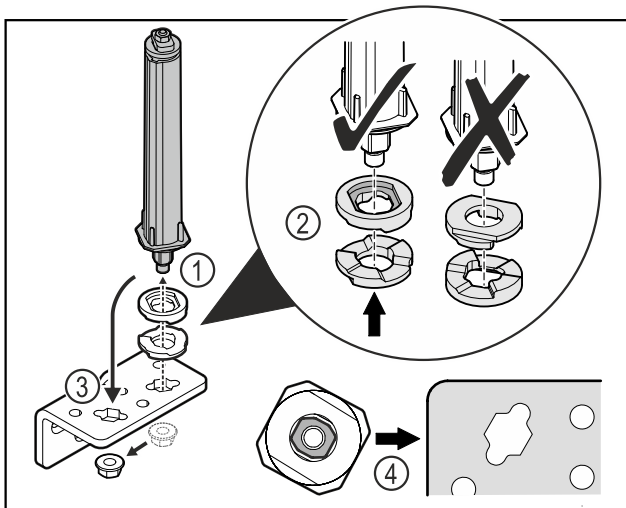


Fig. 34

- ▶ Uvoľnite maticu a odstráňte systém zatvárania dverí Fig. 34 (1).
- ▶ Dbajte na správne vyrovnanie podložiek na výškové prestavenie Fig. 34 (2).
- ▶ Premiestnite systém zatvárania dverí v uholníku závesu a zafixujte ho maticou Fig. 34 (3).
- ▶ Dbajte pri nasadzovaní na správne vyrovnanie systému zatvárania dverí Fig. 34 (4).

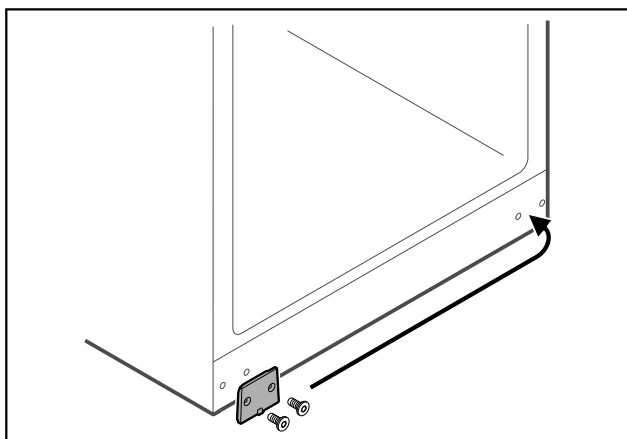


Fig. 35

- ▶ Premiestnite kryciu dosku na opačnú stranu.

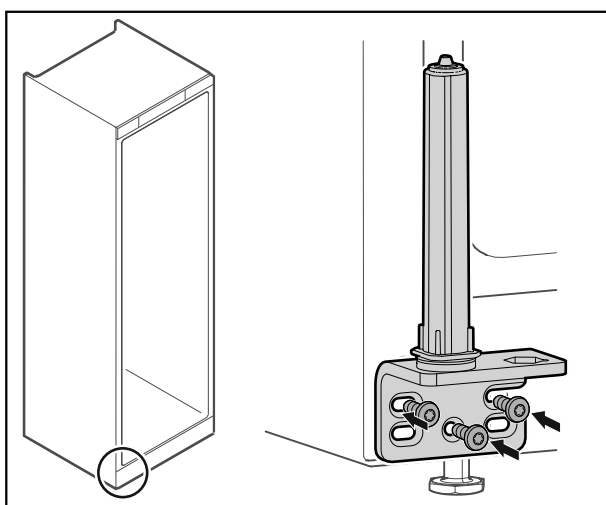


Fig. 36

- ▶ Naskrutkujte uholník závesu na opačnú stranu.

Poznámka

Správne vyrovnanie a predpätie je dôležité pre funkciu systému zatvárania.

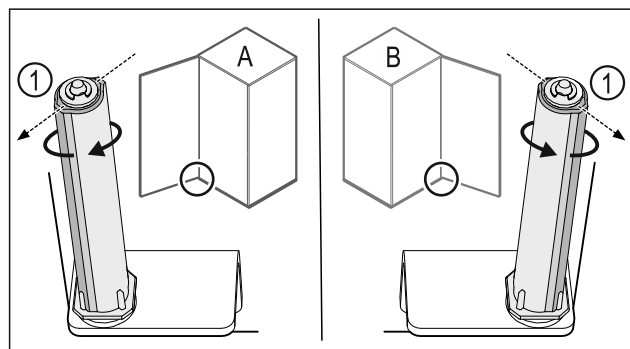


Fig. 37 Ľavý doraz (A)/pravý doraz (B)

- ▶ Otáčajte systém zatvárania proti odporu, kým nebude mostík systému zatvárania Fig. 37 (1) ukazovať von.
- ▷ Systém zatvárania zostane samočinne stáť v tejto polohe.
- ▷ Systém zatvárania je vyrovnaný a predpätý.

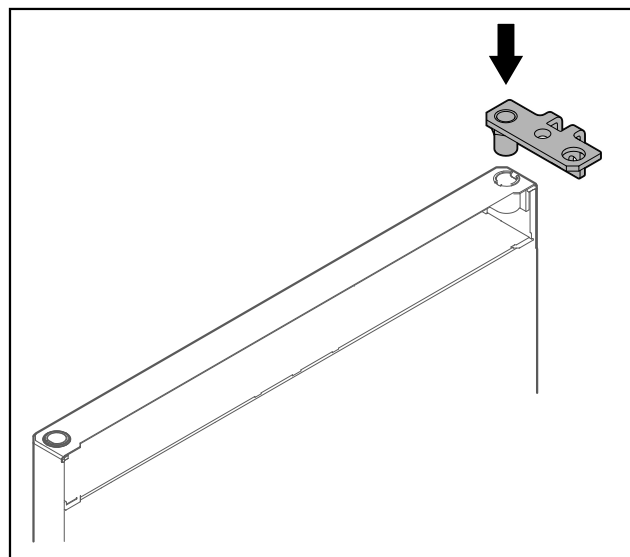


Fig. 38

- ▶ Nasadíte uholník závesu do dverí.

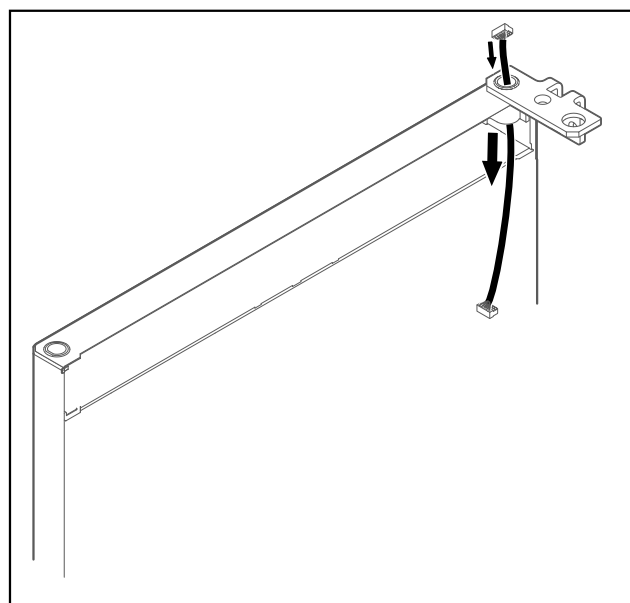


Fig. 39

- ▶ Opatrne prestrčte kábel.

POZOR

Nebezpečenstvo poranenia prostredníctvom vyklápajúcich sa dverí!

- Pridržte dvere.

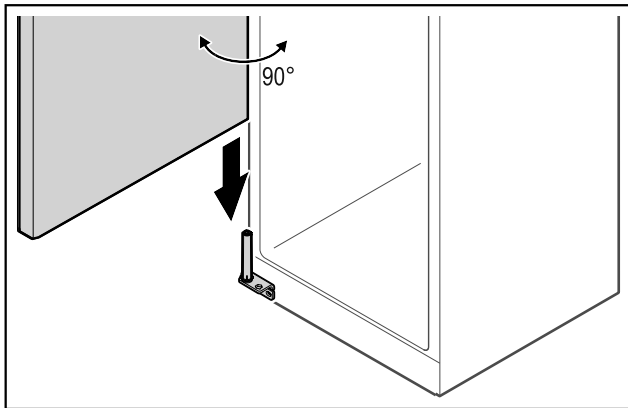


Fig. 40

- Zdvihnite dvere zo zeme s pomocou druhej osoby.
- Opatrne nasadte dvere v 90° otvorenom stave na systém zatvárania.

POZOR

Vecné škody v dôsledku nesprávnej montáže!

- Pri montáži uholníka závesu nepriškrípnete kábel.

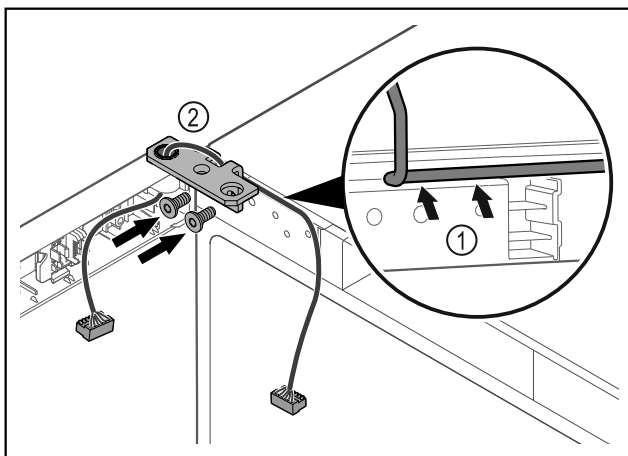


Fig. 41

- Prevlečte kábel cez vybranie uholníka závesu a opatrne ho položte Fig. 41 (1).
- Naskrutkujte uholník závesu Fig. 41 (2).

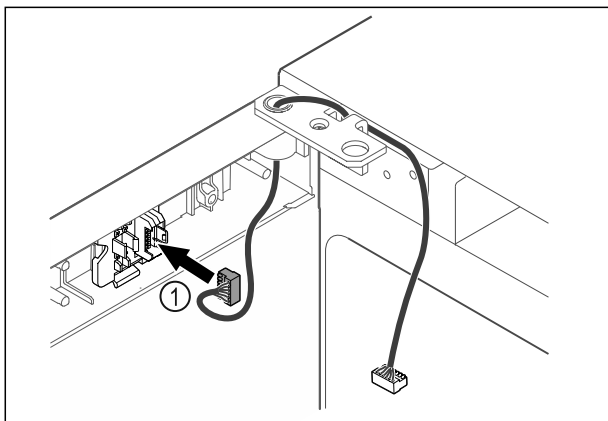


Fig. 42

- Zasuňte zástrčku Fig. 42 (1) do držiaka zástrčky.

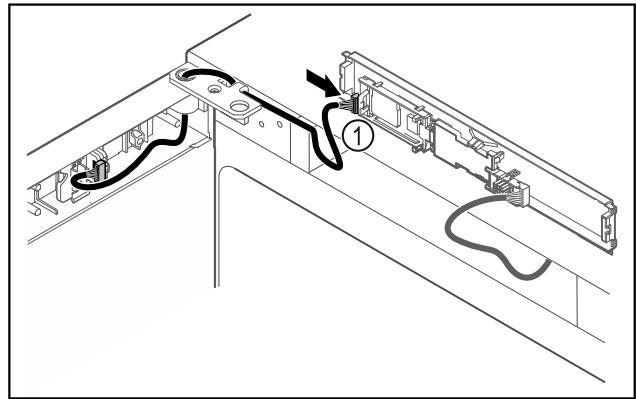


Fig. 43

- Zapojte zástrčku Fig. 43 (1) na dosku plošných spojov.

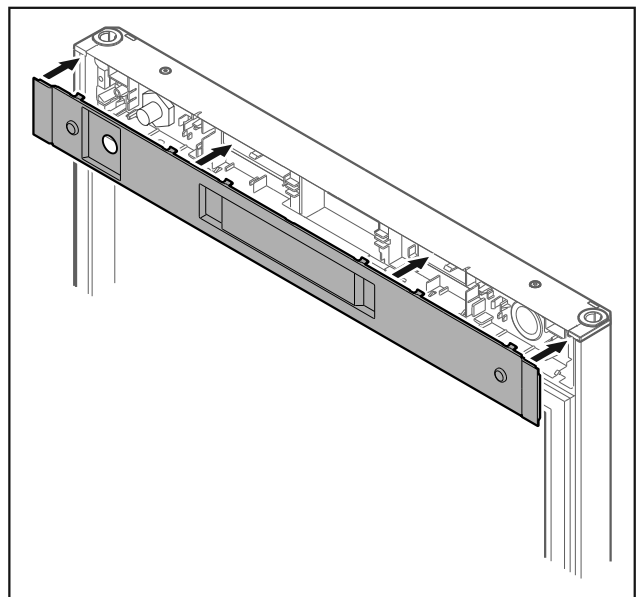


Fig. 44 *

- Nasadte kryt.*

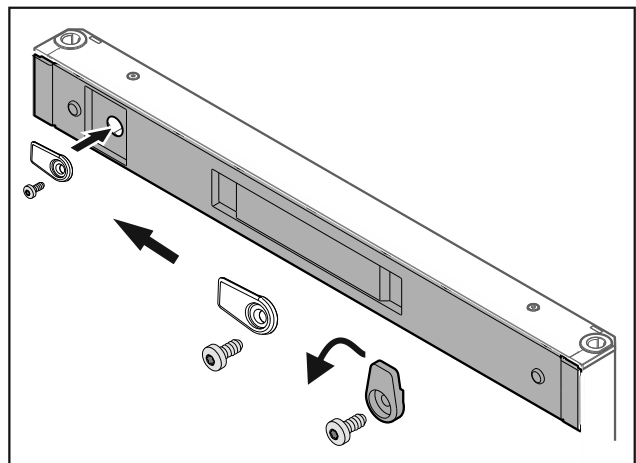


Fig. 45 *

- Naskrutkujte zatvárací hák.*

Vyrovnanie dverí

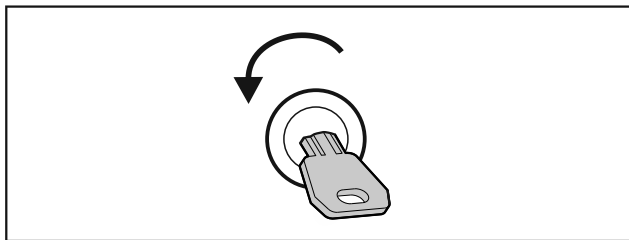


Fig. 46 *

- ▶ Otvorte dvere.*

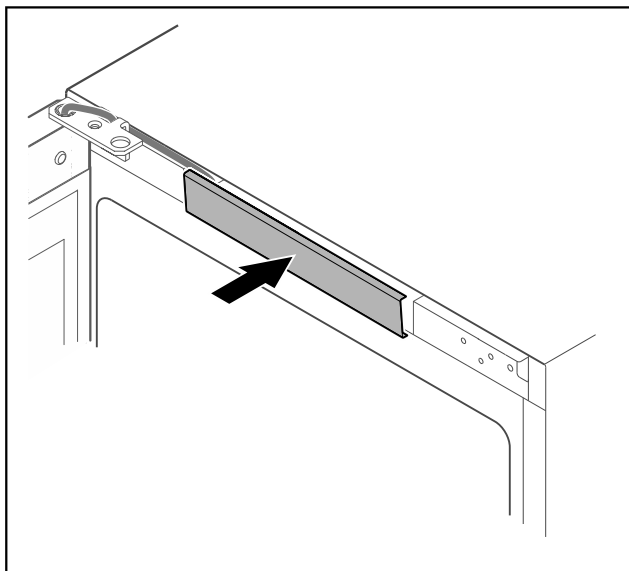


Fig. 47

- ▶ Zaistite stredný kryt.

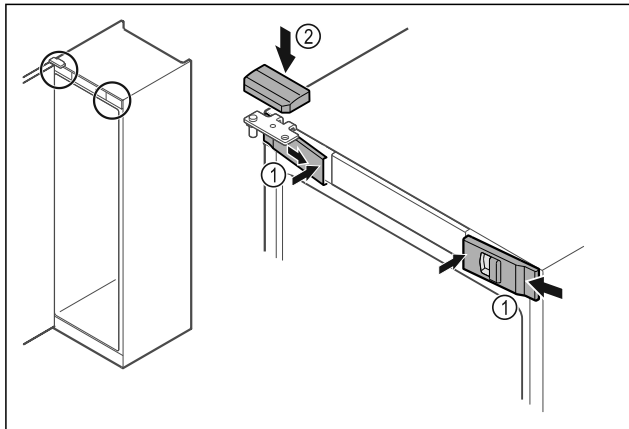


Fig. 48 *

- ▶ Zaháknite predné kryty Fig. 48 (1) naboku a zaistite ich vnútri.*
- ▶ Zaistite horný kryt Fig. 48 (2) zhora.*

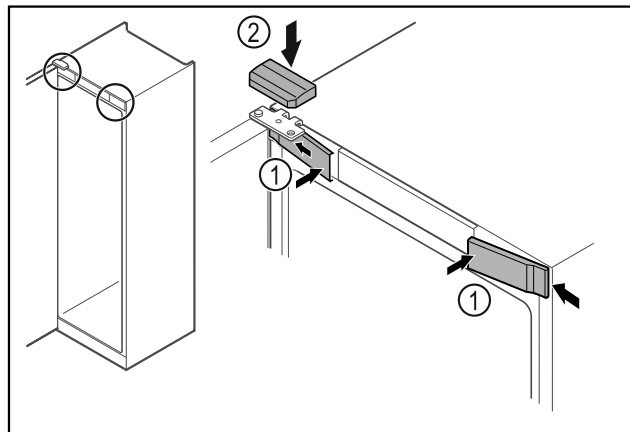


Fig. 49 *

- ▶ Zaháknite predné kryty Fig. 49 (1) naboku a zaistite ich.*
- ▶ Zaistite horný kryt Fig. 49 (2) zhora.*
- ▶ Zatvorte dvere.
- ▷ Doraz dverí je vymenený.

15 Vyrovnanie dverí

Ak dvere nie sú rovno, tak ich môžete nastaviť na dolnom uholníku závesu.

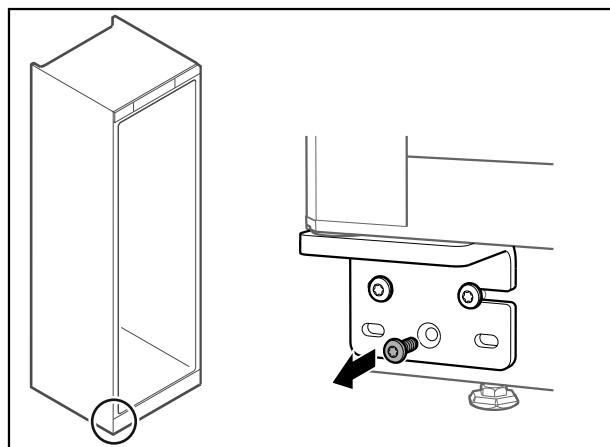


Fig. 50

- ▶ Odstráňte strednú skrutku na dolnom uholníku závesu.

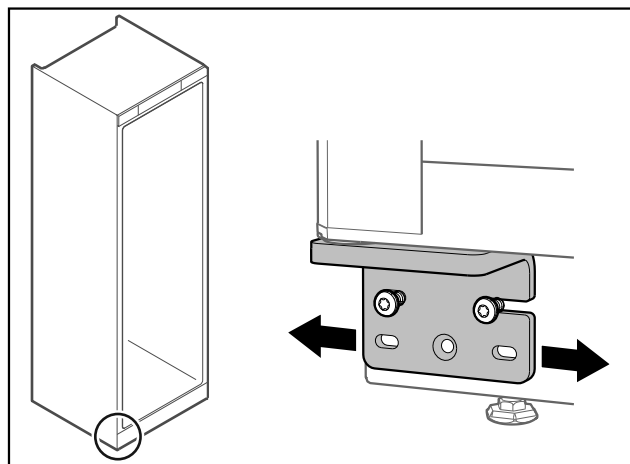


Fig. 51

- ▶ Zľahka uvoľnite obidve skrutky a posuňte dvere pomocou uholníka závesu doprava alebo doľava.
- ▶ Pevne utiahnite skrutky až na doraz (stredná skrutka už nie je potrebná).
- ▷ Dvere sú vyrovnané.

16 Pripojenie zariadenia k napájaniu elektrickým prúdom



VÝSTRAHA

Nebezpečenstvo zásahu elektrickým prúdom a poranenia v dôsledku poškodenia zariadenia alebo poškodeného sieťového prívodu!

Smrteľné nebezpečenstvo a rezné poranenia. Ak sa zariadenie alebo sieťový prívod poškodili počas prepravy, tak môžete dostať smrteľný zásah elektrickým prúdom. Okrem toho sa môžete porezať na poškodených dieloch telesa zariadenia.

- ▶ Skontrolujte zariadenie a sieťový prívod po preprave, či nie sú poškodené.
- ▶ Neuvádzajte zariadenie v žiadnom prípade do prevádzky, keď sú zariadenie alebo sieťový prívod poškodené.
- ▶ Kontaktujte zákaznícky servis.

Svoje zariadenie pripojte pomocou samostatne dodaného sieťového prívodu k elektrickej sieti. Sieťový prívod má na jednom konci prístrojovú sieťovú zásuvku a na druhom konci sieťovú zástrčku.

Zabezpečte, aby boli splnené nasledovné predpoklady:

- Zariadenie a sieťový prívod sú nepoškodené.
- Zariadenie je nainštalované podľa predpisov. (pozri 6 Odstránenie prepravnej poistky)
- Sú dodržané požiadavky na elektrickú prípojku. (pozri 2 Podmienky inštalácie)
- Rozmery pre pripojenie podľa predpisov sú známe a dodržané.
- Sieťové napätie a frekvencia zodpovedajú údajom na typovom štítku.
- Zásuvka je uzemnená v súlade s predpismi a elektronicky istená.
- Vypínací prúd poistky je v rozsahu 10 A až 16 A.
- Zásuvka je ľahko prístupná a nenachádza sa za zariadením.

POZOR

Nebezpečenstvo poškodenia v dôsledku neodbornej prevádzky!

Poškodenie elektrických komponentov zariadenia.

- ▶ Používajte výhradne priložený sieťový prívod.



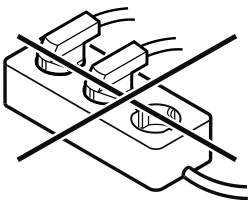
VÝSTRAHA

Nebezpečenstvo požiaru v dôsledku neodborného pripojenia!

Popáleniny.

Poškodenia zariadenia.

- ▶ Nepoužívajte predlžovacie káble.
- ▶ Nepoužívajte rozvodné lišty.



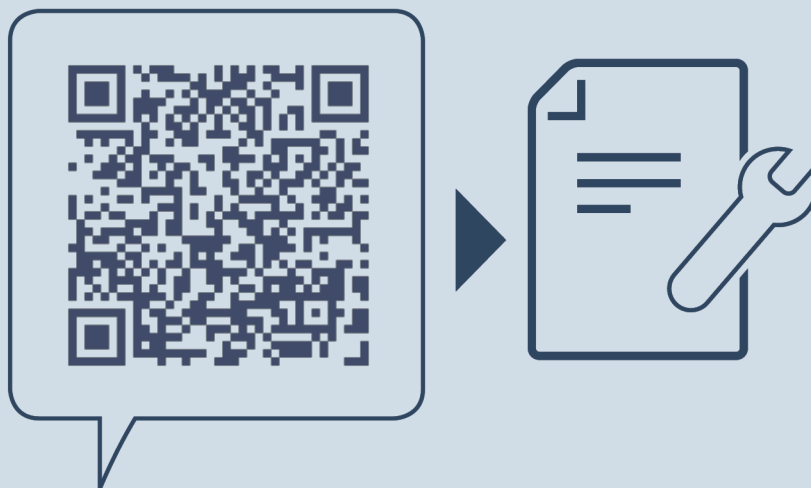
POZOR

Nebezpečenstvo poškodenia v dôsledku neodborného pripojenia!

Poškodenia zariadenia.

- ▶ Prístroj nepripájajte na samostatné striedače, ako napr. solárne systémy a benzínové generátory.

- ▶ Sieťovú zástrčku sieťového prívodu pripojte na napájanie napätím.
- ▷ Na displeji sa objaví symbol Standby.
- ▷ Ak sa v priebehu 60 sekúnd nevykoná žiadna akcia: Symbol Standby zbledne alebo zmizne.
- ▷ Zariadenie je pripojené. Pre prvé uvedenie do prevádzky pozri nasledujúcu kapitolu alebo návod na použitie.



home.liebherr.com/fridge-manuals

SK Klimatizovaná skriňa na víno

Dátum vydania: 20241022

Č. art. – Index: 7083362-00

Liebherr-Hausgeräte GmbH
Memminger Straße 77-79
88416 Ochsenhausen
Deutschland