



Návod na montáž

Quality, Design and Innovation



home.liebherr.com/fridge-manuals



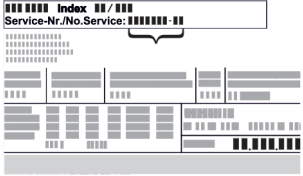





LIEBHERR

Obsah

1	Všeobecné bezpečnostné pokyny	2
2	Inštaláčn� rozmary	3
3	Po�iadavky na ventiláciu	3
4	Pr�pojka vody*	3
4.1	Rozmary pre pr�pojku vody.....	3
4.2	Tlak vody.....	3
5	Preprava zariadenia	3
6	Vybalenie zariadenia	4
7	Likvidácia balenia	4
8	V�mena dorazu dver�	4
8.1	Odobratie tlmiča uzatv�rania.....	4
8.2	Odobratie dver�.....	5
8.3	Premiestnenie horn�ch lo�iskov�ch dielov.....	6
8.4	Premiestnenie spodn�ch lo�iskov�ch dielov.....	7
8.5	Premiestnenie dr�adiel*.....	7
8.6	Mont�� dver�.....	8
8.7	Vyrovnanie dver�.....	9
8.8	Mont�� tlmiča uzatv�rania.....	9
9	Pr�pojenie zariadenia k z�sobovaniu vodou*	9
9.1	Pr�pojenie hadice.....	10
9.2	Kontrola vodn�ho syst�mu.....	10
10	N�dr�ka na vodu*	11
10.1	Vlo�enie n�dr�ky na vodu.....	11
11	Vodn� filter*	11
11.1	Vlo�enie vodn�ho filtra.....	11

V robnca neust le pracuje na d alšom v voji v etk ch typov a modelov. Pros me preto o pochopenie,  e si mus me vyhradiť pr vo na zmeny tvaru, vybavenia a techniky.

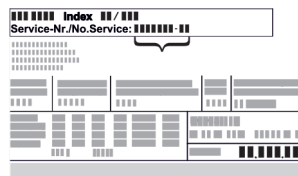
Symbol	Vysvetlenie
	<p>Pre�itajte si n�vod</p> <p>Aby ste sa zozn�mili so v�etk�mi v�hodami nov�ho zariadenia, pre�itajte si, pros�m, pozorne pokyny v tomto n�vode.</p>
	<p>Kompletn� n�vod na internete</p> <p>Podrobn� n�vod n�jdete na internete prostredn�ctvom QR k�du na prednej strane n�vodu alebo zadanim servisn�ho �isla na str�nke home.liebherr.com/fridge-manuals.</p> <p>Servisn� �islo n�jdete na typovom �titku:</p>  <p style="text-align: center;"><i>Fig. Pr�klad zobrazenia</i></p>
	<p>Kontrola zariadenia</p> <p>Skontrolujte v�etky diely, �i sa pri preprave nepo�kodili. V pr�pade reklam�ci� sa obr�t�te na predajcu alebo z�kazn�cky servis.</p>
	<p>Odch�lky</p> <p>Tento n�vod na pou�itie plat� pre viacer� modely, preto s� mo�n� odch�lky. Odkesy, ktor� platia iba pre ur�it� zariadenia, s� ozna�en� hviezd�i�kou (*).</p>

Symbol	Vysvetlenie
	<p>Pokyny k manipul�cii a v�sledky manipul�cie</p> <p>Pokyny k manipul�cii s� ozna�en� ►.</p> <p>V�sledky manipul�cie s� ozna�en� ▷.</p>
	<p>Vide�</p> <p>Vide� k zariadeniam s� k dispoz�cii na kan�li YouTube spoločnosti Liebherr-Hausger�te.</p>




1 Všeobecn  bezpečnostn  pokyny

- Tento n vod na mont   starostlivo uschovejte, aby ste ho mohli kedykoľvek pou iť.
- Ak zariadenie odovzd te d alšiemu vlastn kovi, odovzdajte s n m aj tento n vod na mont  .
- Pre spr vne a bezpe n  pou ivanie zariadenia si pred in tal ciou a pou it m starostlivo pre itajte tento n vod na mont  . V dy dodr iavajte pokyny, bezpe nostn  pokyny a v stra n  upozornenia, ktor  s  v n m uvedenn . S  d le it  pre to, aby ste zariadenie mohli bezpe ne a bezchybne in talovať a prev dzkovať.

- Najsk r si pre itajte v sobecn  bezpe nostn  pokyny v **n vode na pou itie**, ktor  pat r k tomuto n vodu na mont  , v kapitole „V sobecn  bezpe nostn  pokyny“ a dodr zte ich. Ak **n vod na pou itie** neviete n jsť, m  ete si ho stiahnuť z internetu zadanim servisn ho  isla na str nke home.liebherr.com/fridge-manuals. Servisn   islo n jdete na typovom  titku:



- **Keď zariadenie in talujete, dodr zujte v stra n  upozornenia a d al ie  pecifick  upozornenia v ostatn ch kapitol ch:**

	NEBEZPE�ENSTVO	ozna�uje bezprostredne nebezpe�n� situ�ciu, ktor� m�a za n�sledok smrť alebo t��k� poranenia, ak sa jej nezabr�ni.
	V�STRAHA	ozna�uje nebezpe�n� situ�ciu, ktor� by mohla mať za n�sledok smrť alebo t��k� poranenie, ak sa jej nezabr�ni.
	UPOZORNENIE	ozna�uje nebezpe�n� situ�ciu, ktor� by mohla mať za n�sledok l�hk� alebo stredn� poranenia, ak sa jej nezabr�ni.

	POZOR	označuje nebezpečnú situáciu, ktorá by mohla mať za následok vecné škody, ak sa jej nezabráni.
	Poznámka	označuje potrebné upozornenia a tipy.

2 Inšalačné rozmery

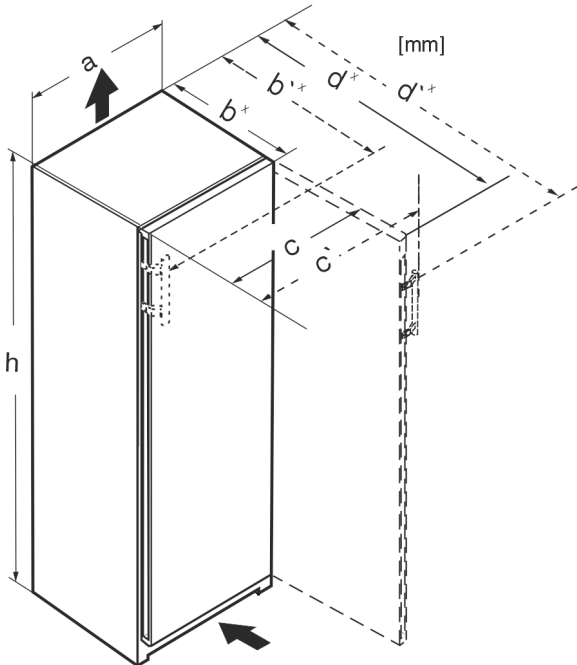


Fig. 1

	h	a	b	b'	c	c'	d	d'
RB.. 4250	1255	597	675 ^x	719 ^x	609	654	1215 ^x	1222 ^x
R.. 5250	1855	597	675 ^x	719 ^x	609	654	1215 ^x	1222 ^x
SR(B).. 525..(i)	1855	597	675 ^x	719 ^x	609	654	1215 ^x	1222 ^x
RB.. 528..(i)	1855	597	675 ^x	–	609	–	1217 ^x	–
SRB.. 528..(i)	1855	597	675 ^x	–	609	–	1217 ^x	–
SRB.. 529i	1855	597	675 ^x	719 ^x	609	654	1215 ^x	1222 ^x
SRB.. 526..(i)	1855	597	675 ^x	719 ^x	609	654	1215 ^x	1222 ^x

^x Pri zariadeniach s priloženými dištančnými držiakmi na stenu sa rozmer zväčší o 15 mm.

3 Požiadavky na ventiláciu

POZOR

Nebezpečenstvo poškodenia spôsobené prehriatím v dôsledku nedostatočného vetrania!

Pri príliš nízkej ventilácii sa môže poškodiť kompresor.

- ▶ Dbajte na dostatočnú ventiláciu.
- ▶ Dodržiavajte požiadavky týkajúce sa ventilácie.

Ak je zariadenie integrované do kuchynskej linky, bezpodmienečne dodržte nasledujúce požiadavky na ventiláciu:

- Dištančné rebrá na zadnej strane zariadenia slúžia na dostatočnú ventiláciu. Tieto sa nesmú v koncové polohe nachádzať v prehlbeninách ani vo vybraniach.
- V zásade platí: čím je väčší prierez vetracieho otvoru, tým energeticky úspornejšie zariadenie pracuje.

4 Prípojka vody*

Ak je vaše zariadenie vybavené pevnou prípojkou vody, k vášmu zariadeniu je priložená zodpovedajúca hadica.

Poznámka

Môžete si kúpiť hadicu s inou dĺžkou ako príslušenstvo.

Prehľad rozmerov pre prípojku vody:	(pozri 4.1 Rozmery pre prípojku vody)
Požiadavky na tlak vody:	(pozri 4.2 Tlak vody)
Vyhotovenie prípojky:	(pozri 9 Pripojenie zariadenia k zásobovaniu vodou*)

4.1 Rozmery pre prípojku vody

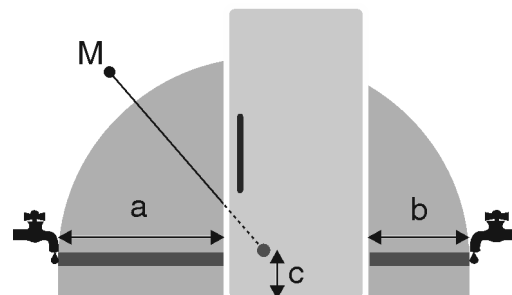


Fig. 2

- (a) Maximálna dostupná dĺžka hadice
- (b) Maximálna dostupná dĺžka hadice
- (c) Vzďialenosť magnetického ventilu k podlahe
- (M) Magnetický ventil

Pre zariadenia so šírkou 600 mm:

a	b	c
~ 1150 mm	~ 1000 mm	~ 150 mm

4.2 Tlak vody

Prípojné vodné potrubie a magnetický ventil zariadenia sú vhodné pre tlak vody až do 1 MPa (10 bar).

Aby ste zabezpečili bezchybné fungovanie zariadenia (prietokové množstvo, veľkosť kociek ľadu, hladina hluku), udržiavajte nasledujúci tlak vody:

Tlak vody:	
bar	MPa
1,5 až 6,2	0,15 až 0,62

Tlak vody pri použití vodného filtra:*	
bar*	MPa*
2,8 až 6,2	0,28 až 0,62

- ▶ Ak je tlak vyšší ako 6,2 bar:
- ▶ Predradte reduktor tlaku.
- ▶ Vyhovte prípojku vody. (pozri 9 Pripojenie zariadenia k zásobovaniu vodou*)

5 Preprava zariadenia

Pri preprave zariadenia dodržiavajte:

- ▶ Prepravujte zariadenie v stojatej polohe.
- ▶ Prepravujte zariadenie s pomocou dvoch osôb.

Pri prvom uvedení do prevádzky:

Vybalenie zariadenia

- Prepravujte zariadenie zabalené.

Pri preprave zariadenia po prvom uvedení do prevádzky (napr. sťahovanie alebo čistenie):

- Vyprázdňte zariadenie.
- Zaistite dvere proti neželanému otvoreniu.

6 Vybalenie zariadenia

Pri poškodení zariadenia ihneď – pred pripojením – informujte dodávateľa.

- Skontrolujte zariadenie a balenie, či sa pri preprave nepoškodili. Ak máte podozrenie na akékoľvek škody, bezodkladne sa obráťte na dodávateľa.
- Zo zadnej strany alebo bočných stien zariadenia odstráňte všetky materiály, ktoré by mohli brániť inštalácii, resp. prevzdušneniu a ventilácii.
- Odstráňte zo zariadenia všetky ochranné fólie. Nepoužívajte pri tom žiadne špicaté ani ostré predmety!

7 Likvidácia balenia



VÝSTRAHA

Nebezpečenstvo zadusenia baliacim materiálom a fóliou!

- Deti sa nenechajte hrať s baliacim materiálom.

Obal je vyrobený z recyklovateľných materiálov:

- Vlnitá lepenka/lepenka
 - Diely z penového polystyrénu
 - Fólie a vrecká z polyetylénu
 - Sťahovacie pásky z polypropylénu
 - klincovaný drevený rám s polypropylénovou tabuľou*
- Baliaci materiál odneste do oficiálnej zberne surovín.

8 Výmena dorazu dverí

Náradie

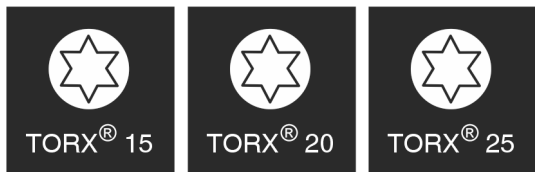
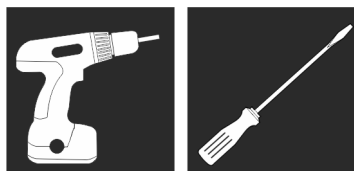


Fig. 3



VÝSTRAHA

Nebezpečenstvo poranenia spôsobené padajúcimi dverami! Ak nie sú časti ložiska dostatočne pevne priskrutkované, dvere môžu vypadnúť. Môže to viesť k ťažkým poraneniam. Okrem toho, ak sa dvere prípadne nezatvoria, nie je chladenie dostatočné.

- Ložiskové konzoly/ložiskové čapy pevne priskrutkujte s ťahovacím momentom 4 Nm.
- Všetky skrutky skontrolujte a príp. dotiahnite.

Pre zariadenia s **tlmičom uzatvárania** platia odseky:

- Pre zariadenia s tlmičom uzatvárania
- Pre všetky zariadenia

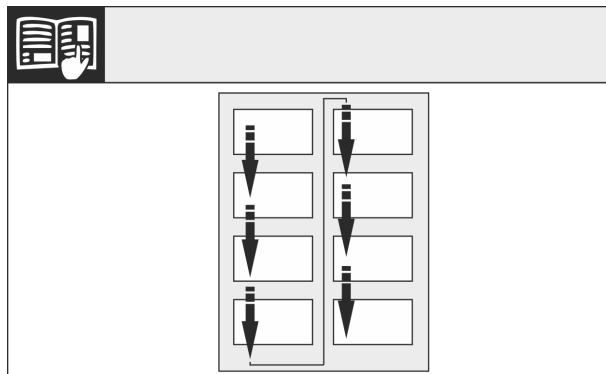


Fig. 4

Dodržiavajte smer čítania.

8.1 Odobratie tlmiča uzatvárania

Pre zariadenia s tlmičom uzatvárania:

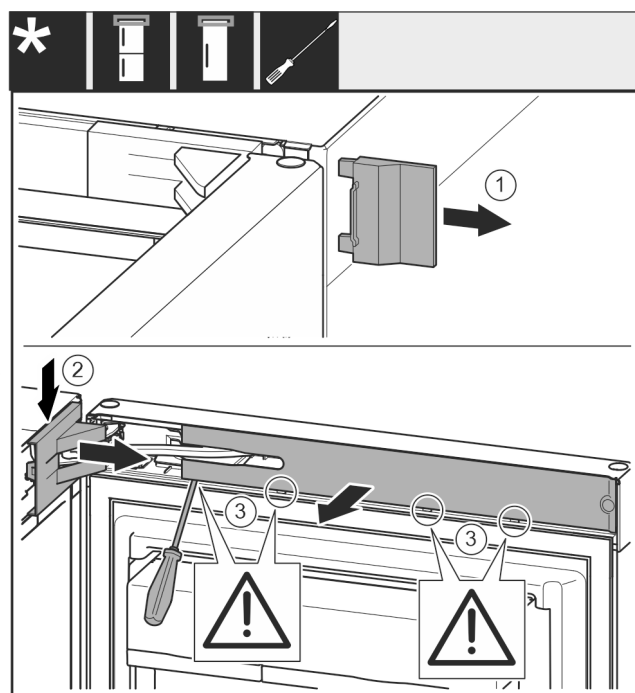


Fig. 5

- Otvorte dvere.

POZOR

Nebezpečenstvo poškodenia!

Ak sa poškodí tesnenie dverí, dvere sa nezatvoria správne a chladenie nie je dostatočné.

- Tesnenie dverí nepoškodíte skrutkovačom!

- Odoberte vonkajší kryt. Fig. 5 (1)
- Odistite a uvoľnite kryt ložiskovej konzoly. Odoberte kryt ložiskovej konzoly. Fig. 5 (2)
- Kryt odistite plochým skrutkovačom a vyklopte nabok. Fig. 5 (3)

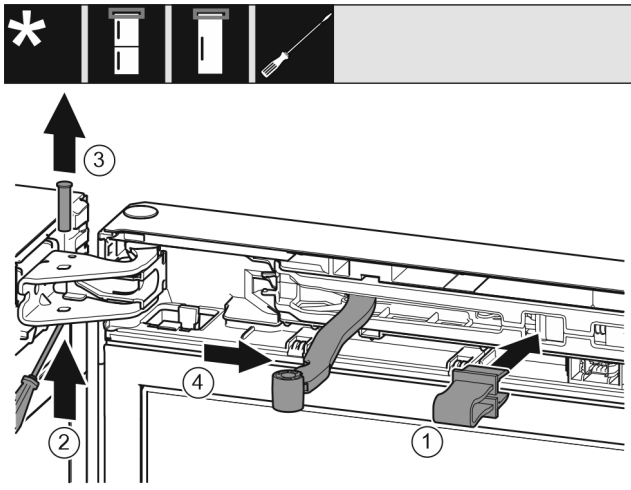


Fig. 6



UPOZORNENIE

Nebezpečenstvo pomliaždenia z dôvodu kĺbu sklápajúceho sa dokopy!

► Zaklapnite poistku.

- Poistku zaklapnite v otvore. Fig. 6 (1)
- Čap vysuňte skrutkovačom. Fig. 6 (2)
- Čap vyberte nahor. Fig. 6 (3)
- Kĺb otočte v smere dverí. Fig. 6 (4)

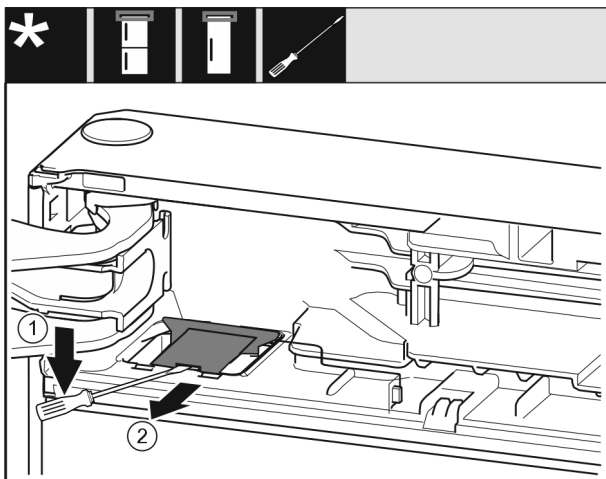


Fig. 7

- Plochým skrutkovačom odistite kryt a zdvihnite ho. Fig. 7 (1)
- Vyberte kryt. Fig. 7 (2)

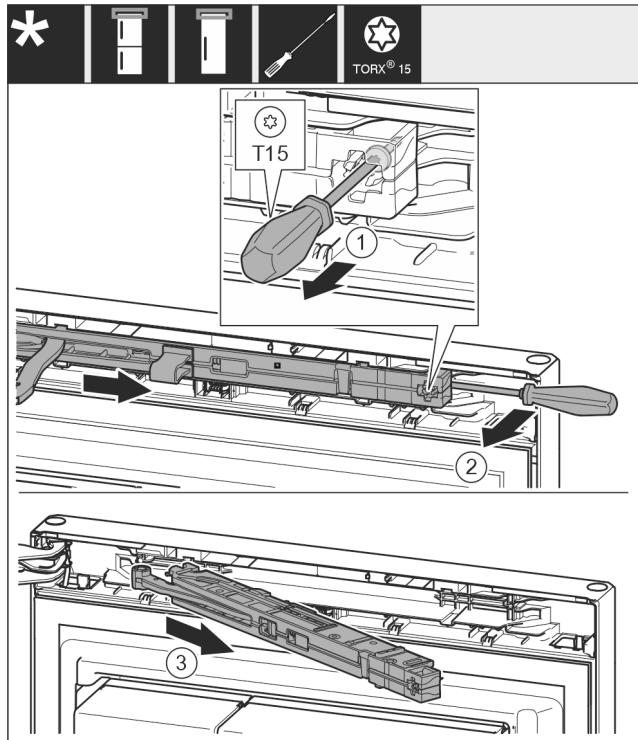


Fig. 8

- Skrutkovačom T15 uvoľnite skrutku na jednotke tlmíča uzatvárania cca 14 mm. Fig. 8 (1)
- Skrutkovač zasunúť na stranu držiadla za jednotku tlmíča uzatvárania a otočte jednotku dopredu. Fig. 8 (2)
- Vytiahnite jednotku tlmíča uzatvárania. Fig. 8 (3)

8.2 Odobratie dverí

Poznámka

- Predtým ako odoberte dvere, vyberte potraviny z odkladacieho priestoru v dverách, aby tieto nevypadávali.

Pre všetky zariadenia:

Výmena dorazu dverí



Fig. 9



UPOZORNENIE

Nebezpečenstvo poranenia pri vyklopení dverí!

- ▶ Dvere dobre pridržiňte.
 - ▶ Dvere opatrne odstavte.
-
- ▶ Opatrne vytiahnite poistný kryt. Fig. 9 (1)
 - ▶ Skrutkovačom T15 trochu vyskrutkujte čap. Fig. 9 (2)
 - ▶ Pevne držte dvere a čap vytiahnite prstami. Fig. 9 (3)
 - ▶ Puzdro ložiska vytiahnite z vedenia. Nasadte z druhej strany a zaklapnite. Fig. 9 (4)
 - ▶ Dvere nadvihnite a odložte nabok.
 - ▶ Plochým skrutkovačom opatrne nadvihnite a vyberte zátku z puzdra ložiska dverí. Fig. 9 (5)

8.3 Premiestnenie horných ložiskových dielov

Pre všetky zariadenia:

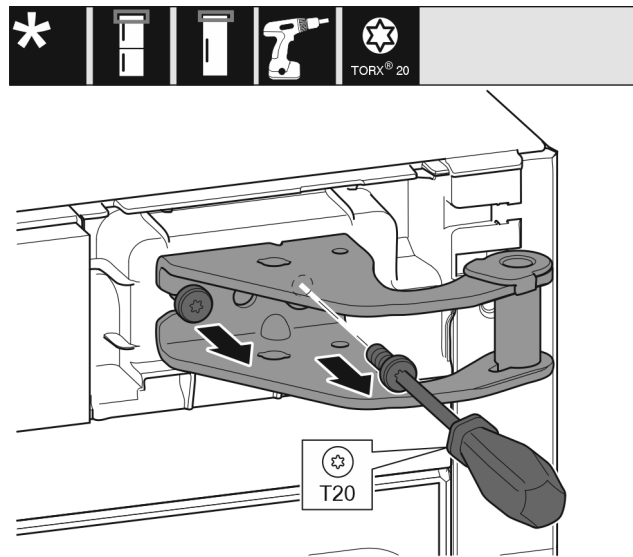


Fig. 10

- ▶ Skrutkovačom T20 vyskrutkujte obe skrutky.
- ▶ Nadvihnite a odstráňte ložiskovú konzolu.

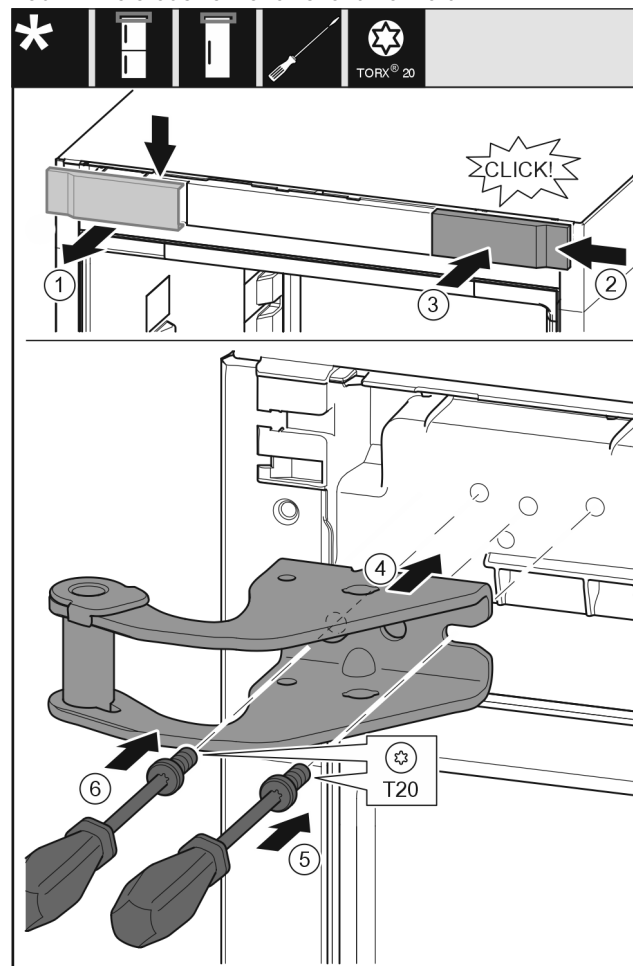


Fig. 11

- ▶ Odoberte kryt zhora dopredu. Fig. 11 (1)
- ▶ Kryt zaveste na druhú stranu sprava otočený o 180°. Fig. 11 (2)
- ▶ Kryt zaklapnite. Fig. 11 (3)
- ▶ Nasadte hornú ložiskovú konzolu. Fig. 11 (4)
- ▶ Skrutku nasadte a pevne zaskrutkujte skrutkovačom T20. Fig. 11 (5)
- ▶ Skrutku vložte a pevne zaskrutkujte skrutkovačom T20. Fig. 11 (6)

8.4 Premiestnenie spodných ložiskových dielov

Pre všetky zariadenia:

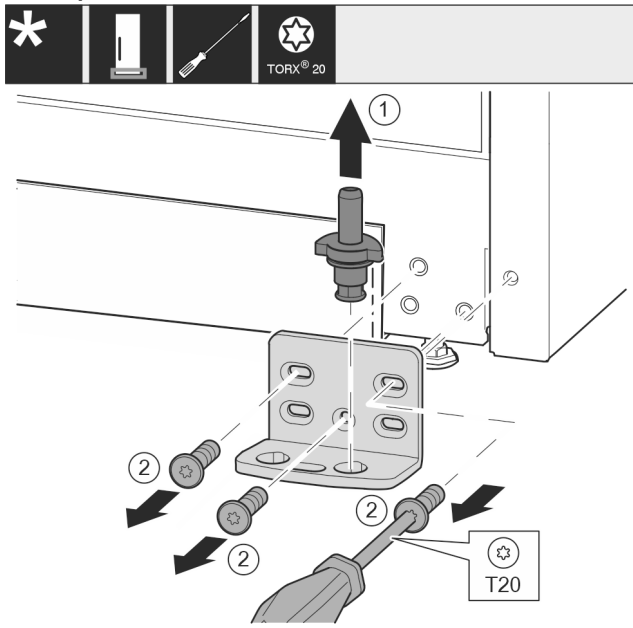


Fig. 12

- ▶ Ložiskový čap vyťahnite úplne nahor. Fig. 12 (1)
- ▶ Skrutky vyskrutkujte skrutkovačom T20 a odnímate ložiskovú konzolu. Fig. 12 (2)

Pre všetky zariadenia:

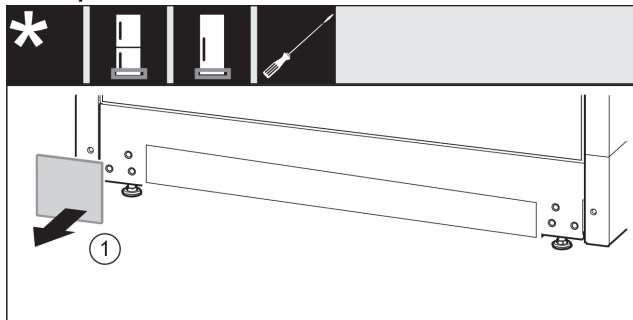


Fig. 13

- ▶ Odoberte kryt. Fig. 13 (1)

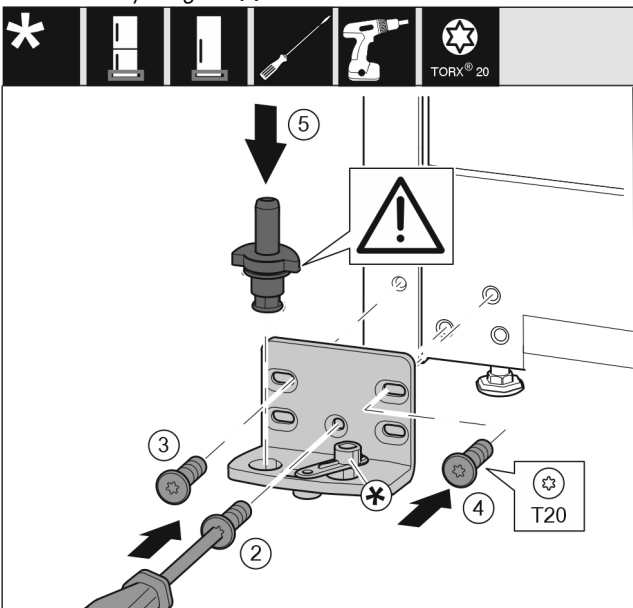


Fig. 14

- ▶ Ložiskovú konzolu nasadíte na druhú stranu a priskrutkujete ju pomocou skrutkovača T20. Začnete skrutkou 2 dole v strede. Fig. 14 (2)
- ▶ Pevne zaskrutkujete skrutku 3 a 4. Fig. 14 (3,4)
- ▶ Ložiskový čap úplne nasadíte. Dbajte pritom na to, aby zaistovací doraz ukazoval smerom dozadu. Fig. 14 (5)

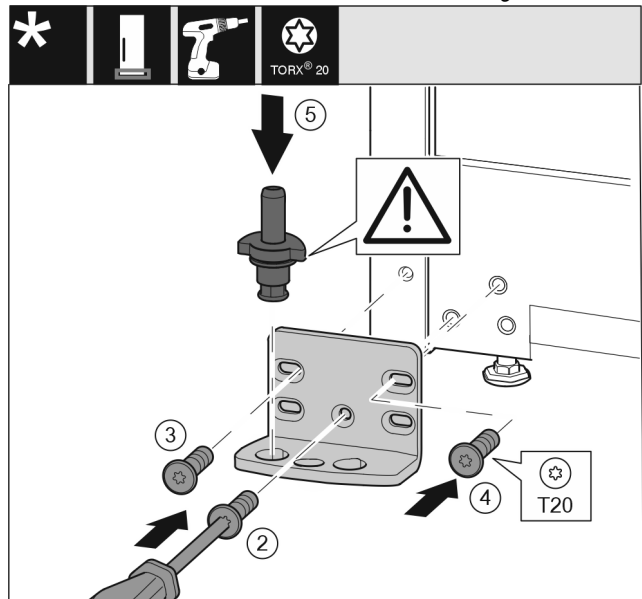


Fig. 15

- ▶ Ložiskovú konzolu nasadíte na druhú stranu a priskrutkujete ju pomocou skrutkovača T20. Začnete skrutkou 2 dole v strede. Fig. 15 (2)
- ▶ Pevne zaskrutkujete skrutku 3 a 4. Fig. 15 (3,4)
- ▶ Ložiskový čap úplne nasadíte. Dbajte pritom na to, aby zaistovací doraz ukazoval smerom dozadu. Fig. 15 (5)

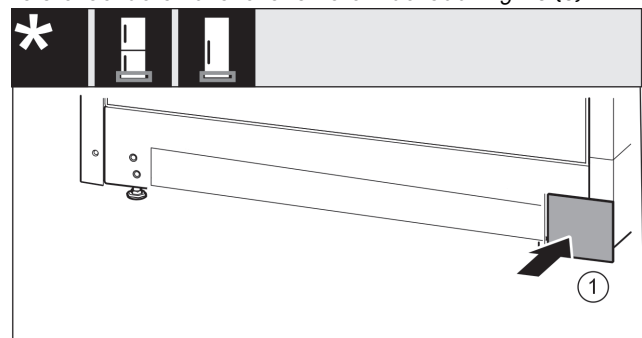


Fig. 16

- ▶ Kryt opäť nasadíte na druhú stranu. Fig. 16 (1)

8.5 Premiestnenie držiadiel*

Pre všetky zariadenia:

Výmena dorazu dverí

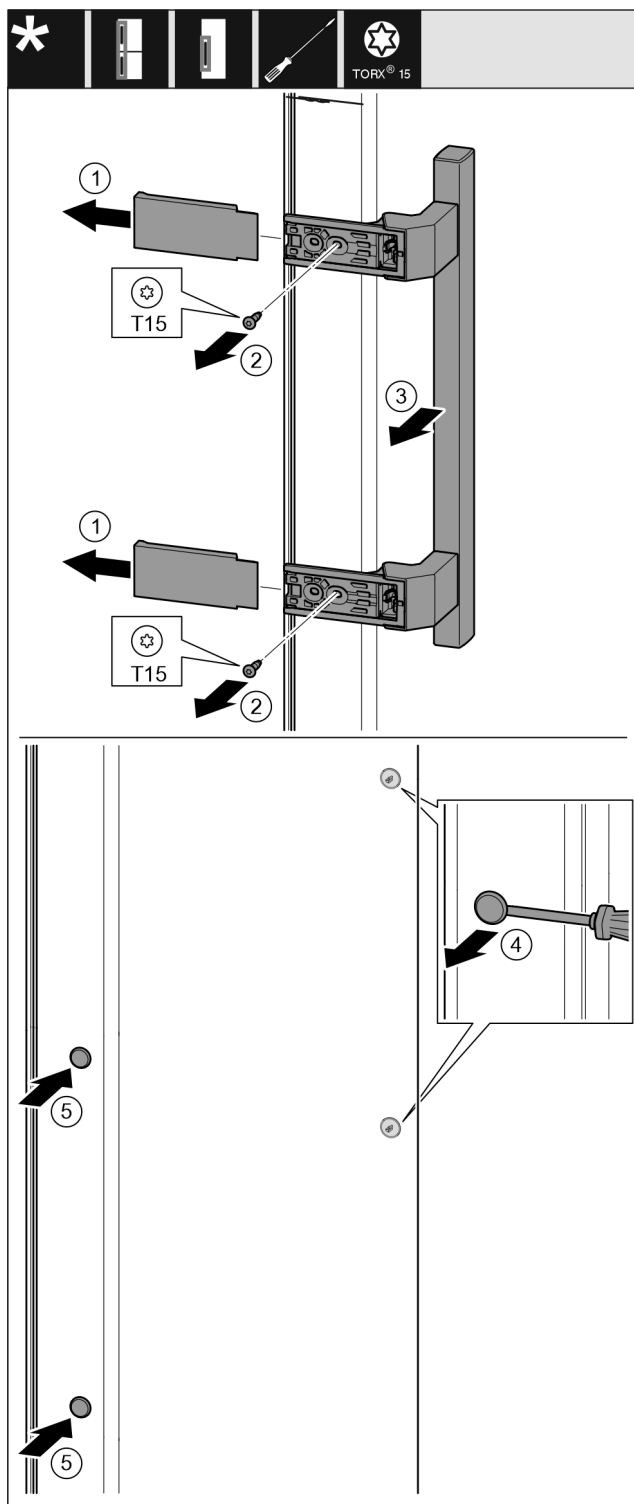


Fig. 17

- ▶ Stiahnite kryt. Fig. 17 (1)
- ▶ Skrutkovačom T15 vyskrutkujte skrutky. Fig. 17 (2)
- ▶ Odoberte držadlo. Fig. 17 (3)
- ▶ Plochým skrutkovačom opatrne nadvihnite a vyberte bočnú zátku. Fig. 17 (4)
- ▶ Zátku opäť nasadte na druhú stranu. Fig. 17 (5)

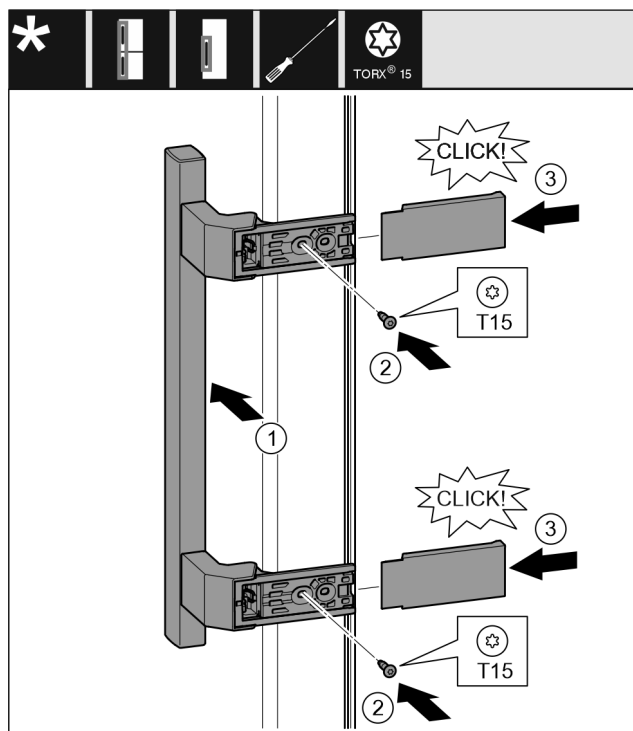


Fig. 18

- ▶ Držadlo nasadte na opačnú stranu. Fig. 18 (1)
- ▷ Otvory pre skrutky musia ležať presne nad sebou.
- ▶ Skrutkovačom T15 pevne zaskrutkujte skrutky. Fig. 18 (2)
- ▶ Kryty nasadte a nasuňte z boku. Fig. 18 (3)
- ▷ Dbajte na správne zaklapnutie.

8.6 Montáž dverí

Pre všetky zariadenia:

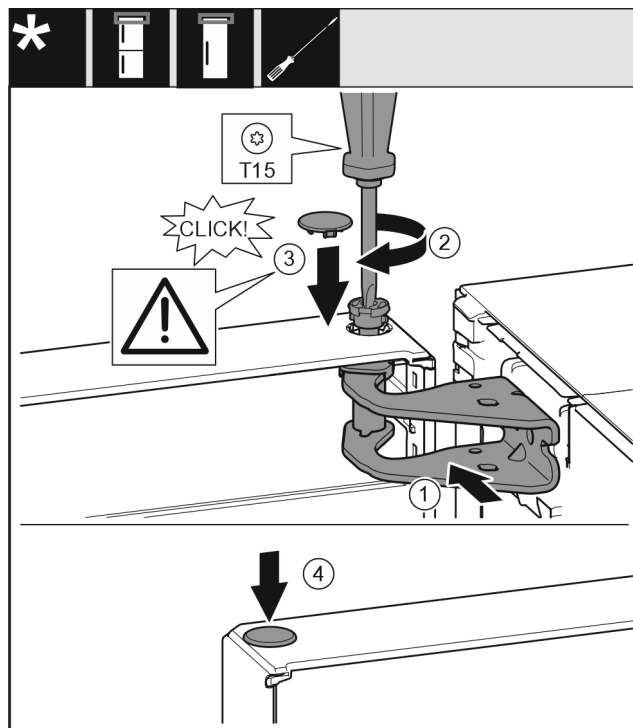


Fig. 19

- ▶ Dvere nasadte na dolný ložiskový čap.
- ▶ Dvere hore vyrovnajte s otvorom v ložiskovej konzole. Fig. 19 (1)
- ▶ Vložte čap a pevne ho priskrutkujte skrutkovačom T15. Fig. 19 (2)

Pripojenie zariadenia k zásobovaniu vodou*

- ▶ Namontujte poistný kryt pre poistku dverí: nasadte poistný kryt a skontrolujte, či prilieha ku dverám. Inak čap vložte úplne. Fig. 19 (3)
- ▶ Nasadte zátku. Fig. 19 (4)

8.7 Vyrovnanie dverí

Pre všetky zariadenia:



VÝSTRAHA

Nebezpečenstvo poranenia spôsobené padajúcimi dverami! Ak nie sú časti ložiska dostatočne pevne priskrutkované, dvere môžu vypadnúť. Môže to viesť k ťažkým poraneniám. Okrem toho, ak sa dvere prípadne nezatvoria, nie je chladenie dostatočné.

- ▶ Ložiskové konzoly pevne priskrutkujte s ťahovacím momentom 4 Nm.
- ▶ Všetky skrutky skontrolujte a príp. utiahnite.
- ▶ Dvere prípadne súosovo vyrovnajte ku krytu zariadenia cez obidve pozdĺžne diery v ložiskovej konzole dole. Za týmto účelom vyskrutkujte priloženým nástrojom T20 strednú skrutku v ložiskovej konzole dole. Zvyšné skrutky trochu uvoľnite nástrojom T20 alebo skrutkovačom T20 a vyrovnajte v pozdĺžnych dierach.
- ▶ Podprite dvere: Nastavovaciu nohu na ložiskovej konzole dole vytočte vidlicovým kľúčom veľ. 10, pokiaľ nedosadá na podlahu, potom otočte ďalej o 90°.

8.8 Montáž tlmiča uzatvárania

Pre zariadenia s tlmičom uzatvárania:

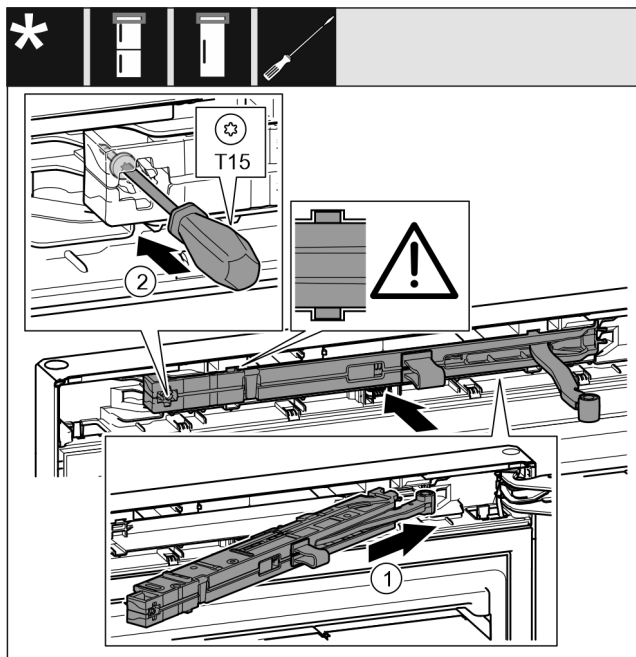


Fig. 20

- ▶ Jednotku tlmiča uzatvárania zasuňte na strane ložiskovej konzoly až na doraz šikmo do vybrania. Fig. 20 (1)
- ▶ Jednotku úplne zasuňte.
- ▶ Jednotka je správne umiestnená, keď sa rameno jednotky tlmiča uzatvárania nachádza vo vedení v telese.
- ▶ Skrutkovačom T15 pevne zaskrutkujte skrutku. Fig. 20 (2)

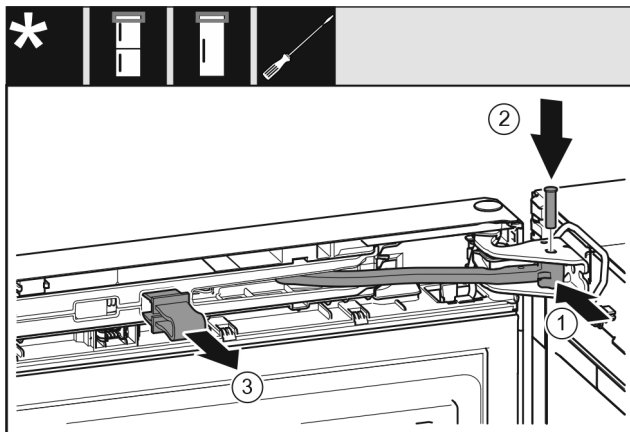


Fig. 21

- Dvere sú otvorené o 90°.
- ▶ Kľbo otočte v ložiskovej konzole. Fig. 21 (1)
- ▶ Do ložiskovej konzoly a kľbu vložte čap. Pritom dbajte na to, aby sa zaistovací doraz nachádzal správne v drážke. Fig. 21 (2)
- ▶ Vyberte poistku. Fig. 21 (3)

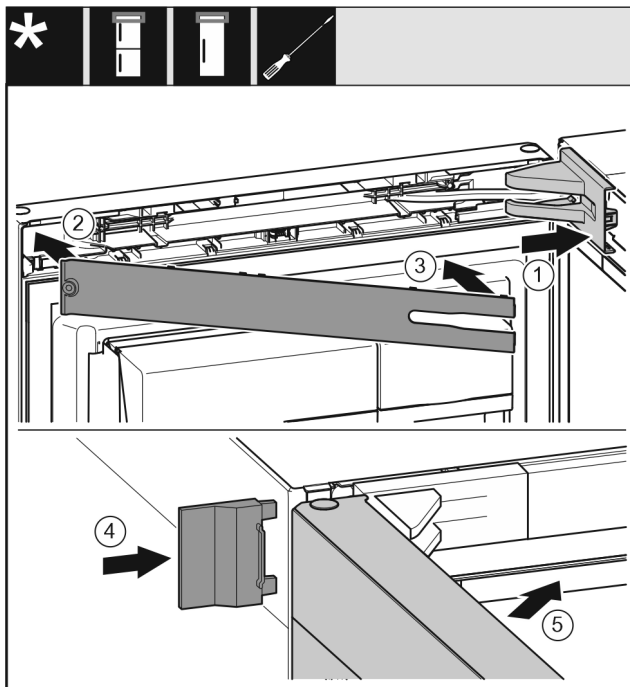


Fig. 22

- ▶ Nasadte kryt ložiskovej konzoly a zaistite, príp. opatrne rozotlačte. Fig. 22 (1)
- ▶ Nasadte kryt. Fig. 22 (2)
- ▶ Kryt priklopte a zaistite. Fig. 22 (3)
- ▶ Nasuňte vonkajší kryt. Fig. 22 (4)
- ▶ Zatvorte horné dvere. Fig. 22 (5)

9 Pripojenie zariadenia k zásobovaniu vodou*

Zabezpečte, aby boli splnené nasledovné predpoklady:

- Rozmery pre pripojenie k zásobovaniu vodou sú známe a dodržané.
- Tlak vody je dodržaný.
- Prívod vody k zariadeniu sa realizuje cez potrubie studenej vody, ktoré udržiava prevádzkový tlak a je pripojené k zásobovaniu pitnou vodou.
- Všetky zariadenia a prípravky, ktoré sa používajú na prívod vody, zodpovedajú platným predpisom príslušnej krajiny.

Pripojenie zariadenia k zásobovaniu vodou*

- ❑ Zadná strana zariadenia je prístupná, aby ste zariadenie mohli pripojiť k zásobovaniu pitnou vodou.
- ❑ Používa sa priložená hadica. Staré hadice sú zlikvidované.
- ❑ V spojke hadice je sitko s tesnením.
- ❑ Medzi hadicovým vedením a domovou vodovodnou prípojkou je vodovodný kohútik, aby ste v prípade potreby mohli prerušiť prívod vody.
- ❑ Vodovodný kohútik je mimo oblasti zadnej strany zariadenia a ľahko prístupný. Vďaka tomu môžete zariadenie čo najbližšie postaviť k stene a v prípade potreby môžete vodovodný kohútik rýchlo zavrieť.



VÝSTRAHA

Nebezpečenstvo zásahu elektrickým prúdom v dôsledku vody!

- ▶ Pred pripojením k vodnému potrubiu: odpojte zariadenie zo zásuvky.
- ▶ Pred pripojením k vodným prívodným potrubiam: uzavrite napájanie vodou.
- ▶ Zabezpečte, aby zariadenie mohol pripojiť k zásobovaniu pitnou vodou len kvalifikovaný odborný personál.



VÝSTRAHA

Nebezpečenstvo otravy znečistenou vodou!

- ▶ Pripájajte len na napájanie pitnou vodou.

9.1 Pripojenie hadice

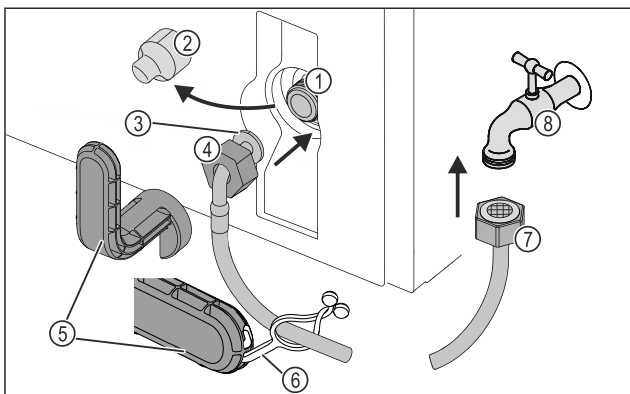


Fig. 23

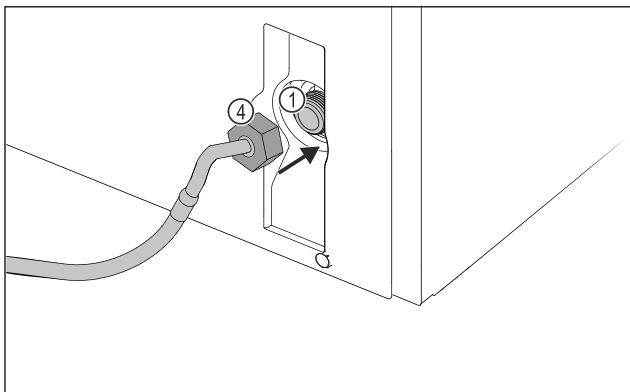


Fig. 23

- | | |
|---|-------------------------|
| (1) Magnetický ventil:
Magnetický ventil je dole na zadnej strane zariadenia. Má pripojovací závit R3/4. | (5) Pomocný nástroj |
| (2) Kryt | (6) Spona |
| (3) Zahnutý koniec hadice | (7) Rovný koniec hadice |
| (4) Matica | (8) Vodovodný kohútik |

POZOR

Nebezpečenstvo poškodenia v dôsledku nesprávnej montáže!

- ▶ Hadicu pri montáži nepoškodte ani nezalomte.
- ▶ Hadicu pri inštalácii zariadenia nepoškodte ani nezalomte.

Pripojenie hadice k zariadeniu:

- ▶ Stiahnite kryt Fig. 23 (2).
- ▶ Maticu Fig. 23 (4) nasuňte až na koniec cez zahnutý koniec hadice Fig. 23 (3) a pridržte.

POZOR

Netesný magnetický ventil v dôsledku poškodených chodov závitů!

Ak je magnetický ventil netesný, môže vytekať voda.

- ▶ Dodržte nasledujúce pokyny na montáž matice na magnetickom ventilu.

- ▶ Maticu Fig. 23 (4) opatrne nasadte na magnetický ventil Fig. 23 (1) a pridržte.
- ▶ Naskrutkujte maticu Fig. 23 (4) dvomi prstami rovno na závit, kým nedosiahnete bezpečné, pevné utiahnutie.



VÝSTRAHA

Nebezpečenstvo rezných poranení spôsobených rozbitým pomocným nástrojom!

- ▶ Pomocný nástroj Fig. 23 (5) používajte výhradne pri izbovej teplote.

- ▶ Maticu Fig. 23 (4) ťahajte pomocným nástrojom Fig. 23 (5) v smere hodinových ručičiek, kým sa nedosiahne maximálny ťahovací moment a pomocný nástroj Fig. 23 (5) sa nezačne pretáčať.
- ▷ Hadica je pripojená k zariadeniu.

Pripojenie hadice k vodovodnému kohútiku:

- ▶ Maticu Fig. 23 (7) naskrutkujte na vodovodný kohútik Fig. 23 (8).



VÝSTRAHA

Nebezpečenstvo rezných poranení spôsobených rozbitým pomocným nástrojom!

- ▶ Pomocný nástroj Fig. 23 (5) používajte výhradne pri izbovej teplote.

- ▶ Maticu Fig. 23 (7) ťahajte pomocným nástrojom Fig. 23 (5) v smere hodinových ručičiek, kým sa nedosiahne maximálny ťahovací moment a pomocný nástroj Fig. 23 (5) sa nezačne pretáčať.

- ▶ Zaháknite sponu Fig. 23 (6) do pomocného nástroja Fig. 23 (5).

- ▶ Upevnite sponu Fig. 23 (6) na uschovanie na hadicu.

- ▷ Hadica je pripojená k vodovodnému kohútiku.

9.2 Kontrola vodného systému

Pred kompletnou inštaláciou zariadenia odporúča Liebherr skontrolovať tesnosť vodného systému.

- ▶ Vložte nádržku na vodu InfinitySpring. (pozri 10 Nádržka na vodu*) *

- ▶ Vložte vodný filter InfinitySpring. (pozri 11 Vodný filter*) *

- ▶ Pomaly otvorte vodovodný kohútik.

- ▶ Skontrolujte, či sú hadice, prívod vody a prípojky tesné.

- ▷ Tesnosť vodného systému je skontrolovaná.

- ▷ Vodný systém je tesný: zariadenie môžete kompletne nainštalovať.

Poznámka

InfinitySpring: Pred prvým použitím musíte uviesť do prevádzky InfinitySpring. Za týmto účelom musíte odvzdušniť a vyčistiť vodný systém. (pozri Quick Start Guide alebo návod na použitie)*

10 Nádržka na vodu*

Nádržka na vodu InfinitySpring sa nachádza podľa zariadenia za spodnou zásuvkou v chladničke alebo v časti BioFresh.

10.1 Vloženie nádržky na vodu

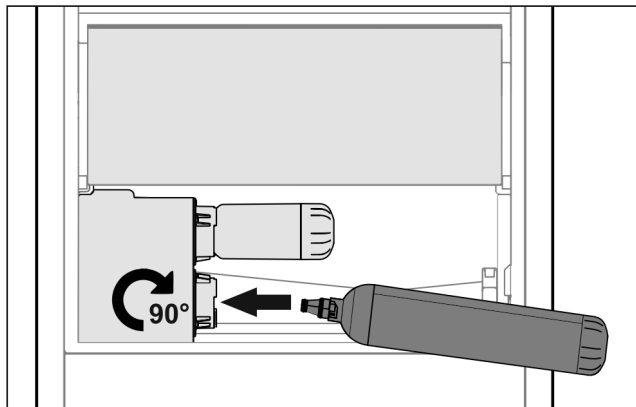


Fig. 24

- ▶ Vyberte zásuvku.
- ▶ Vložte nádržku na vodu a otočte ju cca 90° až na doraz smerom doprava.
- ▶ Prekontrolujte, či je nádržka na vodu tesná a či neuniká voda.
- ▶ Vložte zásuvku.
- ▶ Odvzdušnite vodný systém (pozri návod na montáž, Pripojenie vody).

Namiesto vodného filtra sa môže použiť prídavná nádržka na vodu.

Poznámka

Nádržka na vodu je dostupná ako náhradný diel.

11 Vodný filter*

Vodný filter sa nachádza podľa zariadenia za spodnou zásuvkou v chladničke alebo v časti BioFresh.

Zachytáva usadeniny vo vode a znižuje chlórovú chuť.

- Vodný filter vymeňte pri predpísanom výkone najneskôr každých 6 mesiacov alebo ak nastane značné zníženie prietoku.
- Vodný filter obsahuje aktívne uhlie a môže sa zlikvidovať s normálnym domovým odpadom.

Poznámka

Vodný filter si môžete kúpiť v obchode Liebherr-Hausgeräte na adrese home.liebherr.com/shop/de/deu/zubehor.html.

11.1 Vloženie vodného filtra

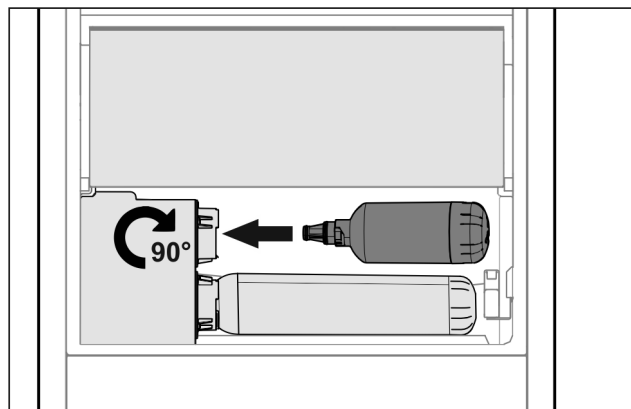


Fig. 25

- ▶ Vyberte zásuvku.
- ▶ Vložte vodný filter a otočte ho cca 90° až na doraz smerom doprava.
- ▶ Prekontrolujte, či je filter tesný a či neuniká voda.
- ▶ Vložte zásuvku.



UPOZORNENIE

Nové vodné filtre môžu obsahovať suspendované látky.

- ▶ Načapujte 3 l vody na InfinitySpring a zlikvidujte.

- ▷ Vodný filter je teraz pripravený na použitie.



home.liebherr.com/fridge-manuals

SK Chladnička

Dátum vydania: 20240212

Č. art. – Index: 7086335-00

Liebherr-Hausgeräte Marica EOOD
Bezirk Plovdiv
4202 Radinovo
Bulgarien