

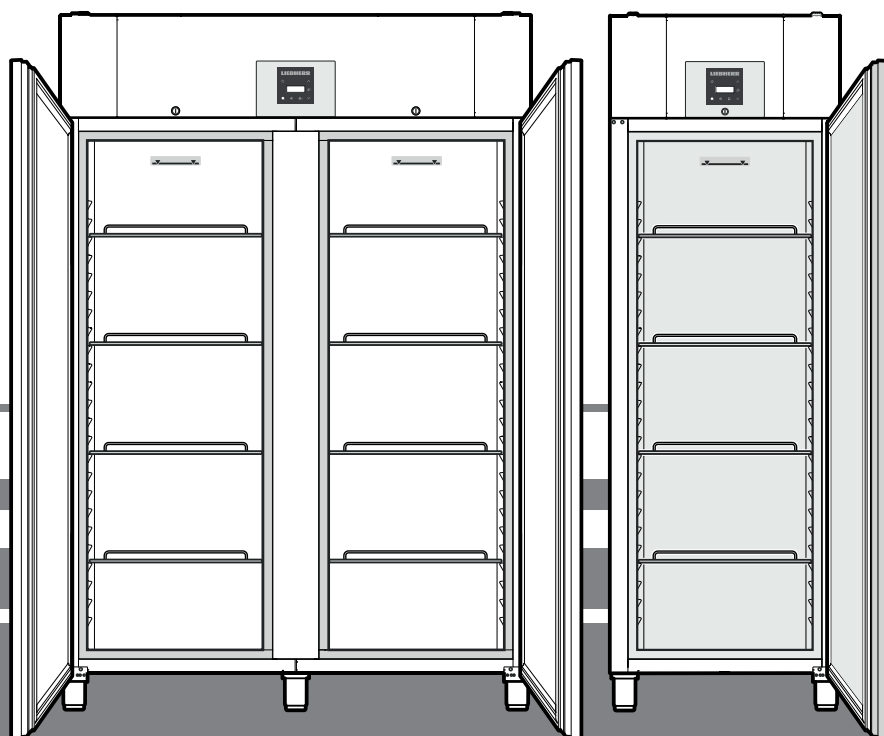
Originálny návod na použitie

Komerčná mraznička

Pred spustením spotrebiča do prevádzky si prečítajte návod k použitiu

strana 82

SK



GGPv 6540

GGPv 1440

BGPv 6520

BGPv 6570

BGPv 8420

BGPv 8470

7085 157-03

LIEBHERR

Obsah

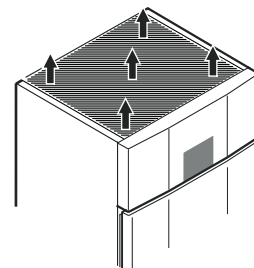
Odstupňovanie výstražných upozornení.....	82
Bezpečnostné a výstražné pokyny	82
Symboly na spotrebiči	83
Používanie na určený účel.....	83
Predvídateľné nesprávne používanie.....	83
Vyhlasenie o zhode	83
Emisie hluku spotrebiča	83
Klimatická trieda.....	83
Databáza EPREL	83
Opis spotrebiča	84
Postavenie spotrebiča.....	84
Vyrovnanie spotrebiča.....	84
Elektrická prípojka.....	84
Rozmery spotrebiča	85
Vybavenie.....	85
Ovládacie a kontrolné elementy.....	86
Zapnúť a vypnúť spotrebič	86
Nastavení teploty.....	86
Režim ukazovateľa teploty	86
SuperFrost.....	86
Výstraha otvorených dverí.....	86
Nastavenie času oneskorenia pre alarm otvorených dverí	86
Deaktivovanie funkcie výstražného tónu.....	87
Test alarmu.....	87
Alarmové hlásenia.....	87
Nastavenie parametrov alarmu	87
Vynulovanie parametrov na výrobné nastavenie	87
Skladovanie.....	88
Rozmrazenie	88
Manuálne aktivovanie funkcie odmrazovania	88
Nastavenie ukazovateľa displeja počas fázy odmrazovania ...	88
Čistenie	88
Porucha	89
Možné chybové hlásenia na displeji.....	89
Pokyny k likvidácii	89
Odstavenie z prevádzky	89
Výmena závesu dverí GKPv 65.. / BKPv 84.....	90

Odstupňovanie výstražných upozornení

⚠ NEBEZPEČENSTVO	označuje bezprostredne nebezpečnú situáciu, ktorá bude mať za následok smrť alebo ťažké telesné poranenia, ak sa jej nezabráni.
⚠ VÝSTRAHA	označuje nebezpečnú situáciu, ktorá by mohla mať za následok smrť alebo ťažké telesné poranenia, ak sa jej nezabráni.
⚠ OPATRNE	označuje nebezpečnú situáciu, ktorá by mohla mať za následok ľahké alebo stredné telesné poranenia, ak sa jej nezabráni.
POZOR	označuje nebezpečnú situáciu, ktorá by mohla mať za následok vecné škody, ak sa jej nezabráni.
Upozornenie	označuje užitočné upozornenia a tipy.

Bezpečnostné a výstražné pokyny

- **VÝSTRAHA:** vetracie otvory v skriní spotrebiča alebo vo vstavanej skriní neuzatvárajte. →



- **VÝSTRAHA:** na urýchlenie procesu rozmrazovania neodporúčame používať žiadne iné mechanické zariadenia alebo ostatné prostriedky, ako tie, ktoré odporúča výrobca.

- **VÝSTRAHA:** nepoškodzuje cirkulačný obeh chladiaceho prostriedku.

- **VÝSTRAHA:** vo vnútri chladiacej priehradky neprevádzkujte žiadne elektrické prístroje, ktoré nezodpovedajú konštrukčnému typu odporúčanému výrobcem.

- **VÝSTRAHA:** kábel sieťovej prípojky sa pri inštalácii spotrebiča nesmie poškodiť.

- **VÝSTRAHA:** viacnásobné zásuvkové/rozvodné lišty, ako aj iné elektronické prístroje (ako napr. halogénové transformátory) sa nesmú umiestňovať a prevádzkovať na zadnej strane spotrebičov.

- **VÝSTRAHA:** tento spotrebič treba upevniť podľa návodu k použitiu (návodu k zabudovaniu), aby bolo možné vylúčiť nebezpečenstvá v dôsledku nedostatočnej stability.

- Tento spotrebič môžu používať i deti staršie ako 8 rokov, ako i osoby so zníženými fyzickými, senzorickými alebo mentálnymi schopnosťami alebo s nedostatkami skúseností a znalostí, keď budú pod dohľadom, alebo keď boli zaučení ohľadne bezpečného používania spotrebiča a poučení o možných nebezpečenstvách vychádzajúcich zo spotrebiča. Deti sa nesmú hrať so spotrebičom. Čistenie a údržbu spotrebiča nesmú robiť deti bez dozoru. Deti staršie ako 3 roky a mladšie ako 8 rokov smú chladničku/mrazničku nakladať a vykladať.

- V spotrebiči neskladujte žiadne výbušné látky, ako napríklad aerosolové nádoby s horľavým pohonným plynom.

- Aby sa predišlo poškodeniam zdravia osôb a vecným škodám, nechajte spotrebič inštalovať 2 osobami.

- Po vybalení skontrolujte poškodenia spotrebiča. V prípade poškodení kontaktujte dodávateľa. Spotrebič nepripájajte na zdroj napätia.

- Zabráňte dlhšiemu kontaktu kože so studenými povrchmi (napr. chladený/mrazený tovar). V prípade potreby vykonajte ochranné opatrenia (napr. rukavice).
- Opravy a zásahy do spotrebiča nechať previesť službami zákazníkom alebo na to vyučený personál. To platí i pre výmenu kábla sieťovej prípojky.
- Opravy a zásahy na spotrebiči vykonávajúte výlučne pri viditeľne vytahnutej sieťovej zástrčke.
- Spotrebič montujte, pripájajte a likvidujte výlučne podľa údajov návodu na použitie.
- V prípade poruchy vyťahnite sieťovú zástrčku alebo vypnite poistku.
- Kábel sieťovej prípojky odpojte od siete výlučne vytažením zástrčky zo siete. Neťahajte za kábel.
- Zabezpečte, aby sa potraviny s vypršanou dobou ich spotrebovania nekonzumovali. Potraviny s vypršanou dobou ich spotrebovania ekologicky zlikvidujte.
- Vo vnútornom priestore spotrebiča sa vyvarujte otvoreného ohňa alebo zápalných zdrojov.
- Alkoholické nápoje alebo iné nádoby s obsahom alkoholu skladujte tesne uzatvorené.

Symbyly na spotrebiči

	Symbol sa môže nachádzať na kompresore. Vzťahuje sa na olej v kompresore a upozorňuje na nasledujúce nebezpečenstvo: pri požití a vniknutí do dýchacích ciest môže byť smrteľný. Toto upozornenie je významné iba pre recykláciu. V normálnej prevádzke neexistuje žiadne nebezpečenstvo.
	Varovanie pred horľavými látkami.
	Táto alebo podobná nálepka sa môže nachádzať na zadnej strane spotrebiča. Vzťahuje sa na zapenené panely v dvierkach a/alebo v spotrebiči. Toto upozornenie je významné iba pre recykláciu. Nálepku neodstraňujte.

Používanie na určený účel

Spotrebič sa hodí výlučne na chladenie potravín.

Tento spotrebič sa smie používať výlučne na vystavovanie potravín vrátane nápojov v maloobchode. Komerčné používanie spotrebiča je napríklad jeho používanie v reštauráciách, kantínach, nemocniciach a komerčných podnikoch ako pekárne, mäsiarne, supermarkety atď.

Tento profesionálny chladiaci spotrebič sa hodí na skladovanie zmrazených potravín. **Nie je** na vystavovanie alebo odoberanie potravín zákazníkmi.

Spotrebič je koncipovaný pre používanie v uzatvorených priestoroch. Všetky ostatné použitia spotrebiča nie sú prípustné.

Predvídateľné nesprávne používanie

Spotrebič **nepoužívajte** na nasledujúce aplikácie:

- Skladovanie a chladenie liekov, krvnej plazmy, laboratórných preparátov alebo podobných látok a produktov podľa údajov Smernice o zdravotníckych pomôckach 2007/47/ES.
- Používanie vo výbuchom ohrozených oblastiach.
- Používanie vonku alebo v oblastiach ohrozených vlhkosťou a striekajúcou vodou.

Neodborné používanie spotrebiča vedie k poškodeniu alebo pokazeniu uskladneného tovaru.

Vyhlásenie o zhode

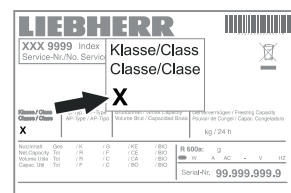
Cirkulačný obchod chladiaceho prostriedku je skontrolovaný vzhľadom na tesnosť. Spotrebič zodpovedá príslušným bezpečnostným predpisom, ako i EÚ smerniciam 2006/42/ES, 2014/30/EÚ, 2009/125/ES a 2011/65/EÚ.

Emisie hluku spotrebiča

Hladina hluku počas prevádzky spotrebiča je pod 70 dB(A) (spínací výkon rel. 1 pW).

Klimatická trieda

Klimatická trieda udáva, pri akej teplote v miestnosti sa smie spotrebič prevádzkovať, aby bolo možné dosiahnuť plný chladiaci výkon a aká maximálna vlhkosť vzduchu smie prevládať v miestnosti inštalácie, aby sa na vonkajšej skrini netvoril kondenzát.



Klimatická trieda je uvedená na typovom štítku.

Klimatická trieda	max. teplota miestnosti	max. rel. vlhkosť vzduchu
3	25 °C	60 %
4	30 °C	55 %
5	40 °C	40 %
7	35 °C	75 %

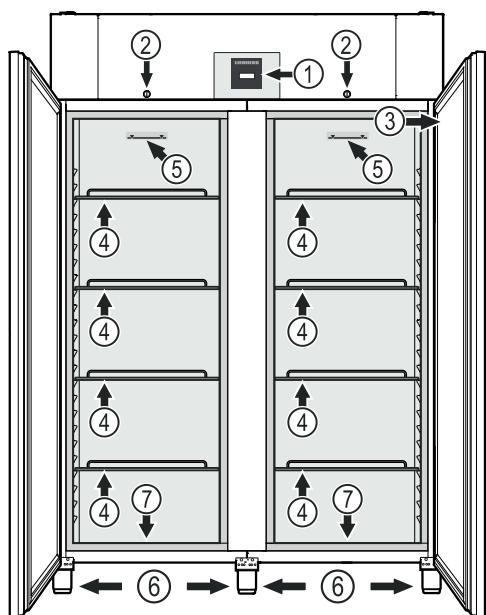
Minimálna dovolená teplota miestnosti na mieste inštalácie je 10 °C.

Databáza EPREL

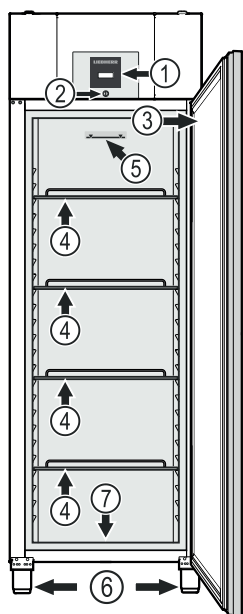
Od 1. marca 2021 je možné informácie k energetickému označovaniu a požiadavkám na ekodizajn nájsť v európskej databáze výrobkov (EPREL). Databázu výrobkov nájdete na tomto odkaze <https://eprel.ec.europa.eu/>. Tu dostanete výzvu na zadanie identifikačného kódu modelu. Identifikačný kód modelu nájdete na typovom štítku.

Opis spotrebiča

GGPv 1440



GGPv 6540, BGPv 6520, BGPv 6570, BGPv 8420, BGPv 8470



- (1) Ovládacie a kontrolné elementy
- (2) Zámok
- (3) Typový štítok
- (4) Odkladacie rošty
- (5) Značka naloženia
- (6) Nastavovacie nožičky
- (7) Výtokový otvor pre čistiacu vodu

POZOR

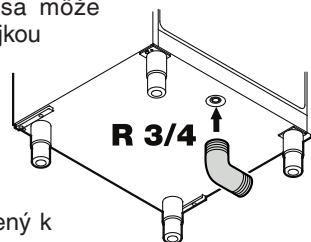
Maximálna záťaž pre každý rošt činí 60 kg.

Výtokový otvor pre čistiacu vodu

Na spodnej strane spotrebiča sa môže umiestniť výtoková hadica s prípojkou R 3/4.

Voda vznikajúca pri čistení vnútorného priestoru sa takto môže odvieť.

Zahnutý pripojovací kus je priložený k spotrebiču.



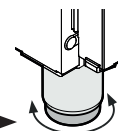
Postavenie spotrebiča

- Spotrebič nepostaviť na miesto s priamym slnečným žiarením, vedľa sporáka, kúrenia, alebo na podobné miesto.
- Na spotrebič nekladte žiadne spotrebiče odovzdávajúce teplo, napr. mikrovlnná rúra, toaster atď.
- Čím je v zariadení viac chladiaceho média, tým väčšia musí byť miestnosť, v ktorej sa zariadenie nachádza. V príliš malých miestnostiach môže pri netesnosti vzniknúť horľavá zmes plynu a vzduchu. Na 8 g chladiaceho média musí byť priestor inštalácie veľký minimálne 1m³. Údaje o obsiahnutom chladiacom médiu sú uvedené na typovom štítku vo vnútornom priestore zariadenia.
- Vzdialenosť medzi hornou hranou spotrebiča a stropom miestnosti musí činiť minimálne 30 cm.

Vyrovnanie spotrebiča

Nerovnosti podlahy vyrovnajte nastavovacími nožičkami.

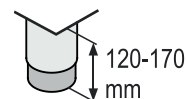
Na výškové prestavenie pretočte spodnú časť príslušnej nastavovacej nožičky.



⚠ VÝSTRAHA

Nastavovacia nožička je vo svojej výške prestavitelná od 120 mm do 170 mm.

Nastavovacia nožička sa nesmie nastaviť na výšku väčšiu ako 170 mm! Spodná časť nastavovacej nožičky sa môže uvoľniť a preklopiť spotrebič.



To môže viesť k ťažkým alebo smrteľným poraneniam.

POZOR

Spotrebič musí byť horizontálne a vertikálne vysmerovaný. Keď bude stáť spotrebič šikmo, môže sa zdeformovať teleso spotrebiča a dvere nebudú správne zatvárať.

Elektrická prípojka

Spotrebič prevádzkovať iba so **striedavým prúdom**.

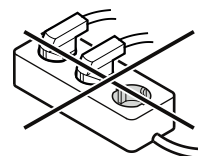
Prípustné napätie a frekvencia sú uvedené na typovom štítku. Umiestnenie typového štítku nájdete v kapitole **Popis spotrebiča**.

Elektrická zásuvka musí byť uzemnená podľa predpisov a elektricky istená. Spúšťačný prúd poistky musí ležať medzi 10 - 16 A.

Zásuvka sa nesmie nachádzať za spotrebičom a musí byť ľahko prístupná.

Spotrebič nezapojiť na predĺžovací kábel, alebo lištu s rozvodnými zásuvkami.

Nepoužite žiadny usmerňovač striedavého prúdu (prístroj na menenie jednosmerného prúdu na striedavý) alebo energeticky úsporné zásuvky. Nebezpečenstvo poškodenia elektroniky spotrebiča!

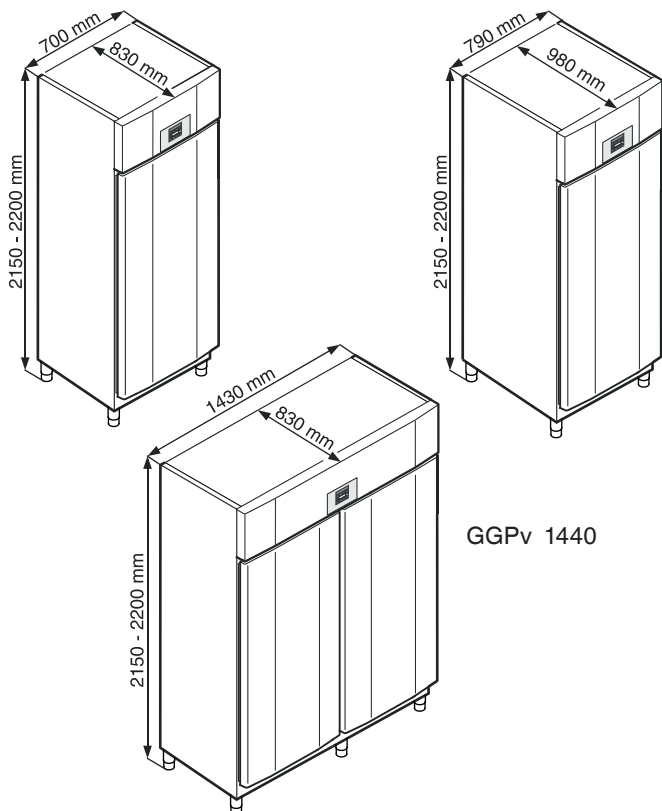


Rozmery spotrebiča

GGPv 6540

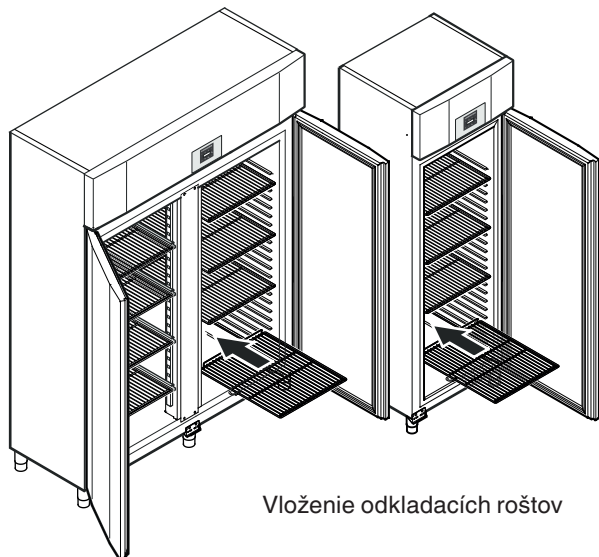
BGPv 6520, BGPv 6570

BGPv 8420, BGPv 8470



GGPv 1440

Vybavenie



Vloženie odkladacích roštov

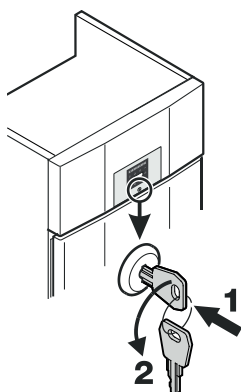
Bezpečnostný zámok

Zámok je vybavený bezpečnostným mechanizmom.

Zamknúť spotrebič

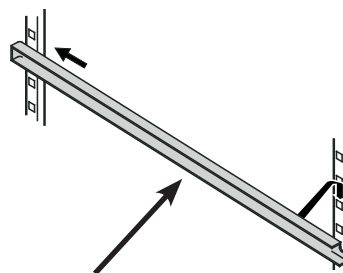
- Zasunúť kľúč v smere 1.
- Kľúč otočiť o 180°.

K odomknutiu spotrebiča sa postup zo-pakuje v rovnakom poradí.

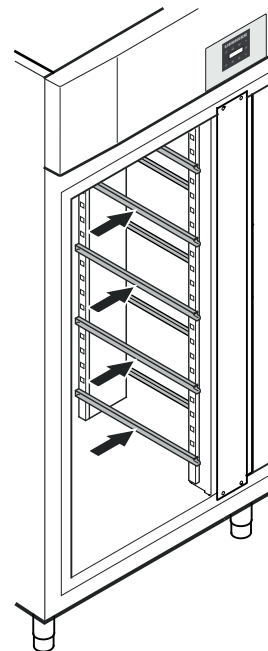


Vybavenie GGPv 1440

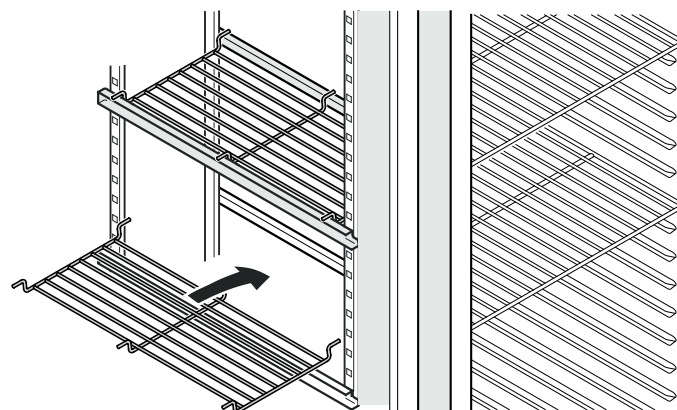
Dodané úložné koľajničky vložte do spotrebiča vpravo a vľavo na zvislej priečke.



Koľajničky zasuňte v želanej výške najprv do zadnej zaskakovacej koľajničky a potom vpredu.



Medziľahlé rošty

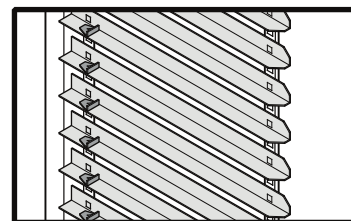


Dodané medziľahlé rošty nasadíte na úložné koľajničky.

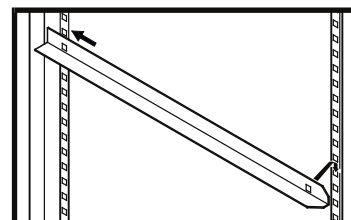
POZOR

Maximálna záťaž na medziľahlý rošt činí 20 kg.

Vybavenie BGPv



Koľajničky zasuňte v želanej výške najprv do zadnej zaskakovacej koľajničky a potom vpredu.



Ovládacie a kontrolné elementy



Tlačidlo **ON/OFF** (vypnutie a zapnutie spotrebiča)

Tlačidlá voľby

Tlačidlo SuperFrost

Vypínač alarmu

Tlačidlo odmrazovania (Manuálne aktivovanie funkcie odmrazovania)

Tlačidlo Enter

Symbole na displeji

Kompresor beží

LED bliká - oneskorenie zapnutia chladiaceho agregátu. Po vyrovnaní tlaku v chladiacom okruhu sa kompresor spustí automaticky.

Ventilátor beží

Spotrebič je vo fáze odmrazovania

SuperFrost je aktivovaný

Funkcia alarmu

Spotrebič má poruchu. Kontaktujte služby zákazníkom.

Zapnúť a vypnúť spotrebič

Zastrčte sieťovú zástrčku. Ukazovateľ = **OFF**.

Zapnúť spotrebič

stlačiť na dobu 5 sekúnd. Ukazovateľ = **ON**

Vypnúť spotrebič

stlačiť na dobu 5 sekúnd. Ukazovateľ = **OFF**

Nastavení teploty

stlačiť na dobu 1 sekúndu. Ukazovateľ teploty bliká.

Zvýšenie teploty (teplejšie). Stlačiť .

Zníženie teploty (chladnejšie). Stlačiť .

stlačiť nanovo.

Želané nastavenie teploty sa uloží.

Upozornenie

V teplejšej oblasti vnútorného priestoru môže byť teplota vyššia ako nastavená teplota.

Keď sa dvere otvoria na dlhší čas, môže dôjsť k značnému nárastu teploty v priehradkách spotrebiča.

Režim ukazovateľa teploty

Ukazovateľ teploty je možné zvoliť medzi stupňami Celsia a stupňami Fahrenheita. Výrobné nastavenie je stupne Celsia.

stlačiť na dobu 5 sekúnd. Ukazovateľ =

Stlačiť . Ukazovateľ = |

S tlačidlami alebo zvoliť želané nastavenie.

0 = °C 1 = °F

Stlačiť . Ukazovateľ =

stlačiť na dobu 5 sekúnd.

Elektronika prepne späť do normálnej regulačnej prevádzky.

SuperFrost

SuperFrost používajte na rýchle vychladenie veľkých množstiev potravín. Keď je SuperFrost zapnutý, spotrebič pracuje s maximálnym chladiacim výkonom.

Aktivovanie SuperFrost

stlačiť na dobu 3 sekúnd. Ukazovateľ =

Vložiť čerstvé potraviny.

Elektronika prepne automaticky späť do normálnej regulačnej prevádzky.

Predčasné deaktivovanie SuperFrost

stlačiť na dobu 3 sekúnd. Ukazovateľ =

Výstraha otvorených dverí

Keď sa otvoria dvere, svieti LED a ukazovateľ teploty začne blikáť.

Keď sú dvere otvorené dlhšie ako 60 sekúnd, začne LED blikáť a v ukazovateli bliká striedavo s ukazovateľom teploty.

Zaznie výstražný tón (pokiaľ funkcia výstražného tónu nie je deaktivovaná).

Keď sa musia otvoriť dvere dlhšie na uskladnenie chladeného tovaru, výstražný tón sa vypne stlačením tlačidla .

Nastavenie času oneskorenia pre alarm otvorených dverí

Čas, kým zaznie výstražný tón po otvorení dverí, sa môže zmeniť.

stlačiť na dobu 5 sekúnd. Ukazovateľ =

Stlačte , až sa na displeji objaví .

Stlačiť . Ukazovateľ = | Nastavovací rozsah = 1 - 5 minút

S tlačidlami alebo zvoliť želané nastavenie.


Stlačiť . Ukazovateľ =

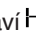
stlačiť na dobu 5 sekúnd.

Elektronika prepne späť do normálnej regulačnej prevádzky.

Deaktivovanie funkcie výstražného tónu

Funkcia výstražného tónu sa môže v prípade potreby úplne deaktivovať.

 stlačiť na dobu 5 sekúnd. Ukazovateľ = r¹5

Stlačte , až sa na displeji objaví H4.


Stlačiť . Ukazovateľ = 0

S tlačidlami  alebo  zvoliť želané nastavenie.

0 = funkcia výstražného tónu aktivovaná

1 = funkcia výstražného tónu deaktivovaná

Stlačiť . Ukazovateľ = H4



 stlačiť na dobu 5 sekúnd.

Elektronika prepne späť do normálnej regulačnej prevádzky.

Test alarmu

Pomocou tohto testovacieho chodu je možné skontrolovať funkčnosť interného a prípadne externe pripojeného alarmového zariadenia.

Chladienie spotrebiča sa počas tohto testovacieho chodu nepreruší.


 +  stlačiť na dobu 5 sekúnd.

- Ukazovateľ zmení na hodnotu teploty 0,2 °C pod nastavenou hornou hranicou alarmu.
- Hodnota teploty stúpane teraz každé 2 sekundy o 0,1 °C.
- Pri dosiahnutí hornej hranice alarmu sa na ukazovateli objaví H10. Externá alarmová jednotka pripojená na bezpotenciálový alarmový výstup sa teraz aktivuje.
- Hodnota teploty stúpa ďalej, po 0,2 °C nad hornú hranicu alarmu.
- Ten istý postup prebieha automaticky pre spodnú hranicu alarmu. Na ukazovateli sa objaví L10.

Počas testovacieho chodu svieti LED .

Elektronika prepne automaticky späť do normálnej regulačnej prevádzky.

Predčasné prerušenie testovacieho chodu

 stlačiť na dobu 5 sekúnd.

Upozornenie

Ak sa hodnoty hornej a spodnej hranice alarmu (AL a AH v kapitole "Nastavenia parametrov alarmu") nastaví na 0, pri testovacom chode sa na displeji objaví H⁻ - a L⁻.

Upozornenie


Pri reálnom teste teplotného alarmu popri nastaviteľných parametroch alarmu AL, AH a Ad platí dodatočný čas oneskorenia (60 min).

Po otvorení dverí alebo odmrazovaní sa predĺži oneskorenie alarmu Ad prostredníctvom dodatočného času oneskorenia (60 min). Tento dodatočný čas oneskorenia sa nesmie zmeniť.

Takto sa alarm teploty objaví po otvorení dverí alebo odmrazovaní neskôr, ako je nastavený pomocou parametra Ad.

Alarmové hlásenia

1. LED bliká na displeji

Ak sa objaví ukazovateľ , tak existuje chyba na spotrebiči. Obráťte sa, prosím, na nasledujúce miesto zákaznickeho servisu.

2. LED bliká na displeji - ukazovateľ HI alebo LO

V vnútornom priestore je príliš teplo (HI) alebo príliš chladno (LO).


Zaznie výstražný tón (pokiaľ funkcia výstražného tónu nie je deaktivovaná).


Nastavenie parametrov alarmu

Môžu sa nastaviť hranice alarmu (rozdiel k nastavenej teplote) a oneskorenie alarmu (časové oneskorenie po aktivovaní alarmu).

Upozornenie

Po otvorení dverí alebo odmrazovaní sa predĺži oneskorenie alarmu Ad prostredníctvom dodatočného času oneskorenia (60 min). Tento dodatočný čas oneskorenia sa nesmie zmeniť. Takto sa alarm teploty objaví po otvorení dverí alebo odmrazovaní neskôr, ako je nastavený pomocou parametra Ad.

 stlačiť na dobu 5 sekúnd. Ukazovateľ = r¹5

Stlačte , až sa na displeji objaví AL.


AL = spodná hranica alarmu

Stlačiť . Ukazovateľ = teplotný rozdiel v °C

S tlačidlami  alebo  zvoliť želané nastavenie.

Nastavte iba pozitívne číselné hodnoty.

Stlačiť . Ukazovateľ = AL

Stlačiť . Ukazovateľ = AH horná hranica alarmu

Stlačiť . Ukazovateľ = teplotný rozdiel v °C

S tlačidlami  alebo  zvoliť želané nastavenie.

Nastavte iba pozitívne číselné hodnoty.


Stlačiť . Ukazovateľ = AH

Stlačiť . Ukazovateľ = AL

Stlačiť . Ukazovateľ = oneskorenie alarmu v minútach

S tlačidlami  alebo  zvoliť želané nastavenie.

Stlačiť . Ukazovateľ = AL

 stlačiť na dobu 5 sekúnd.

Elektronika prepne späť do normálnej regulačnej prevádzky.

Vynulovanie parametrov na výrobné nastavenie

Pomocou tejto funkcie môžete hranice alarmu a hodnoty kalibrácie snímača vynulovať na výrobné nastavenie.

Vytiahnuť sieťovú zástrčku.

 podržte stlačené a zastrčte sieťovú zástrčku.

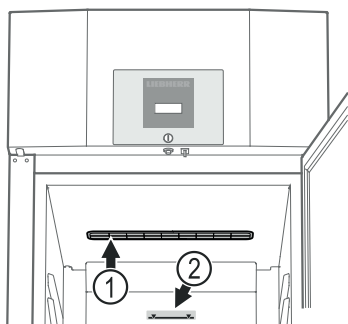
Ukazovateľ = b01

Stlačiť . Ukazovateľ = 5t d

Elektronika prepne späť do normálnej regulačnej prevádzky.

Skladovanie

Odkladacie rošty sa môžu presunúť podľa výšky fliaš, resp. balenia.



(1) Vetracie štrbiny ventilátora obehového vzduchu vo vnútornom priestore sa nesmú zakrývať!

(2) Značka naloženia

Na hornom rošte skladujte už iba po značku naloženia. To je dôležité pre bezchybnú cirkuláciu vzduchu a rovnomerné rozdeľovanie teploty v celom vnútornom priestore.

POZOR

Surové mäso alebo rybu skladujte v čistých, uzatvorených nádobách na spodnej odkladacej ploche chladiacej/mraziacej priehradky tak, aby sa nemohli dotýkať žiadnej inej potraviny ani aby na to nemohla kvapkať tekutina.

Nedodržiavanie týchto pokynov môže viesť k pokazeniu potravín.

Rozmrazenie

Chladiaca časť sa automaticky odmrazí.

Manuálne aktivovanie funkcie odmrazovania

Ak dvere neboli dlhšie časové obdobie správne zatvorené, môže vo vnútornom priestore, resp. na výrobníku ľadu dôjsť k silnejšej námraze. V tomto prípade sa môže predčasne aktivovať funkcia odmrazovania.

* stlačiť na dobu 3 sekúnd. Ukazovateľ = + dFb

Elektronika prepne automaticky späť do normálnej regulačnej prevádzky.

Ukazovateľ = dFf

Nastavenie ukazovateľa displeja počas fázy odmrazovania

stlačiť na dobu 5 sekúnd. Ukazovateľ = r'5

Stlačte , až sa na displeji objaví dĚ.

Stlačíť . Ukazovateľ = |

S tlačidlami alebo zvolíť želané nastavenie.

0 = symbol + striedavé zobrazenie dFf a momentálna teplota vo vnútornom priestore spotrebiča.

1 = symbol + teplota pred začiatkom fázy rozmrazovania (výrobné nastavenie).

2 = symbol + dFf.

Stlačíť . Ukazovateľ = dĚ

stlačiť na dobu 5 sekúnd. Elektronika prepne späť do normálnej regulačnej prevádzky.

Čistenie

⚠ VÝSTRAHA

Pred čistením spotrebič nutne odpojiť od elektrickej siete. Vytiahnuť sieťovú zástrčku alebo vypnúť poisťku!

Povrchy, ktoré sa môžu dostať do kontaktu s potravinami a prístupnými odtokovými systémami, treba pravidelne čistiť!

⚠ OPATRNE

Nebezpečenstvo poškodenia komponentov spotrebiča a nebezpečenstvo poranenia v dôsledku horúcej pary.

Spotrebič nečistite parnými čističmi!

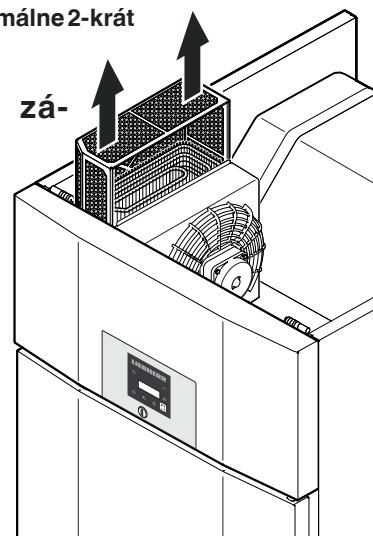
- Vnútrotný priestor, diely vybavenia a vonkajšie steny spotrebiča očistiť vlažnou vodou s trochou prostriedku na umývanie. V žiadnom prípade nepoužite čistiace prostriedky, ktoré obsahujú piesok alebo kyseliny, popr. chemické prostriedky.
- Aby sa zabránilo skratom, pri čistení spotrebiča dávajte pozor na to, aby do elektrických komponentov nevnikla žiadna čistiaca voda.
- Všetko utrieť handrou do sucha.
- Pre spotrebiče v nerezovom vyhotovení používajte bežný čistič na nerez.
- Nepoškodte alebo neodstráňte typový štítok vo vnútri spotrebiča - je dôležitý pre služby zákazníkom.

Vyčistenie prachového filtra

Prachový filter čistite minimálne 2-krát za rok!

Vytiahnuť sieťovú zástrčku!

1. Prachový filter vytiahnite nahor.
2. Prachový filter vyčistite vodou a prostriedkom na umývanie riadu.
3. Znova namontujte prachový filter.

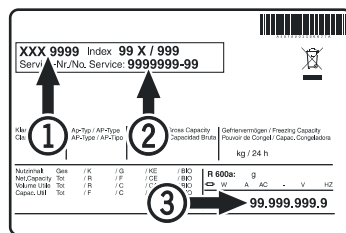


Porucha

Nasledujúce poruchy môžete odstrániť sami kontrolou možných príčin.

- **Spotrebič nebeží. Skontrolujte, či**
 - je spotrebič zapnutý,
 - je zásuvka správne zastrčená v zástrčke,
 - je poistka zástrčky v poriadku.
- **Teplota nie je dostatočne nízka. Skontrolujte**
 - nastavenie teploty podľa odseku "Nastavenie teploty", či nebola nastavená nesprávna teplota;
 - či separátne vložený teplomer ukáže správnu hodnotu teploty.
 - Je vetranie spotrebiča v poriadku?
 - Je miesto postavenia spotrebiča príliš blízko k nejakému zdroju tepla?
- **Test teplotného alarmu nefunguje, ako je želané.**
 - pozri odsek „Test alarmu“ a „Nastavenie parametrov alarmu“

Keď sa nebude jednať o niektorú z vyššie uvedených príčin a Vy nedokážete poruchu odstrániť, potom sa obráťte na najbližšie služby zákazníkom. Udajte týmto typové označenie spotrebiča ①, servisné číslo ② a sériové číslo ③ typového štítku.



Umiestnenie typového štítku nájdete v kapitole **Popis spotrebiča**.

Pokyny k likvidácii

Spotrebič obsahuje hodnotné materiály a musí sa likvidovať separátne od netriedeného domáceho odpadu. Likvidácia vyslužínych spotrebičov sa musí previesť odborne podľa miestne platných predpisov.



Pri odvoze spotrebiča, ktorý doslúžil, nepoškodujte chladiaci okruh.

Tento spotrebič obsahuje horľavé plyny v chladiacom okruhu a v izolačnej pene.

Informácie o riadnej likvidácii vám poskytne mestská/obecná správa alebo podnik zaoberajúci sa likvidáciou odpadu.

Odstavenie z prevádzky

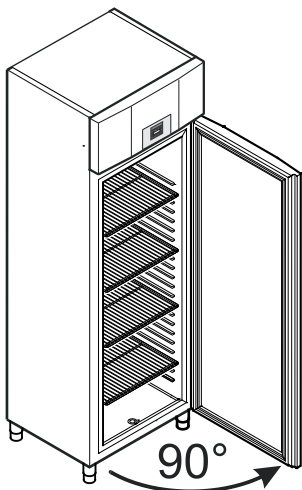
V prípade, že spotrebič stojí na dlhší čas prázdny, je nutné ho vypnúť, rozmraziť, vyčistiť a vysušiť a dvere je nutné držať otvorené, aby sa zabránilo tvoreniu plesne.

Možné chybové hlásenia na displeji

Kód chyby	Chyba	Opatrenie
E0, E1, E2, rE	Snímač teploty chybný	Kontaktujte služby zákazníkom
EE, EF	Chyba riadiacej elektroniky	Kontaktujte služby zákazníkom
dOr	Dvere spotrebiča otvorené príliš dlho	Zatvoriť dvere spotrebiča
HI	Teplota v spotrebiči príliš vysoká (teplo)	Skontrolovať, či nie sú dvere správne zatvorené. Keď teplota neklesne, kontaktujte služby zákazníkom.
LO	Teplota v spotrebiči príliš nízka (chladno)	Kontaktujte služby zákazníkom

Výmena závesu dverí GKPv 65.. / BKPv 84..

Výmenu závesu dverí by mal prevádzať len vyučený personál.
Na prestavbu sú potrebné dve osoby.



1. Otvorte dvere na cca 90°.

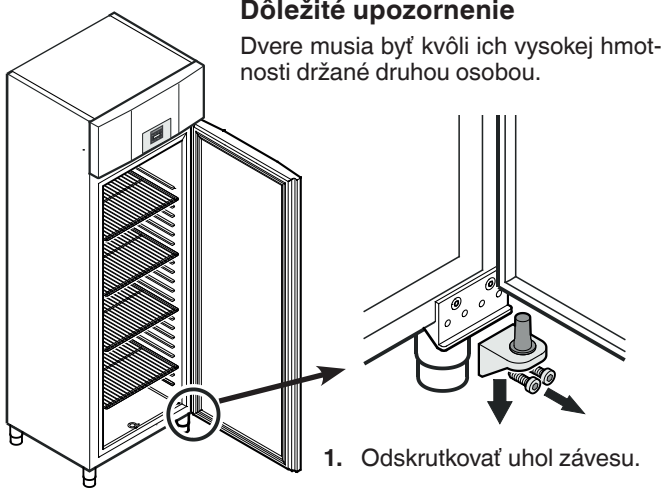
Dôležité upozornenie

Dvere musia byť otvorené na 90°, skôr ako sa demontuje spodný uhol závesu.

Tým sa samozatvárací mechanizmus zabudovaný v dverách podrží v polohe potrebnej pre montáž.

⚠ VÝSTRAHA

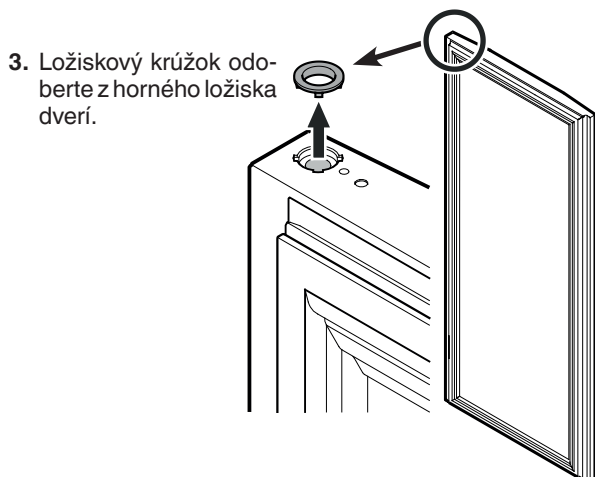
Ak sa dvere demontujú v zatvorenom stave a znova sa namontujú, vedie to k zničeniu samozatváracieho mechanizmu pri prvom otvorení dverí.



Dôležité upozornenie

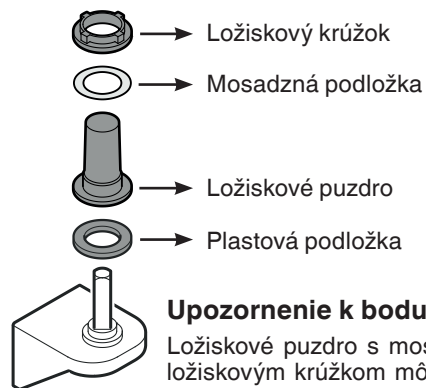
Dvere musia byť kvôli ich vysokej hmotnosti držané druhou osobou.

1. Odskrutkovať uhol závesu.
Dvere snímte smerom nadol.



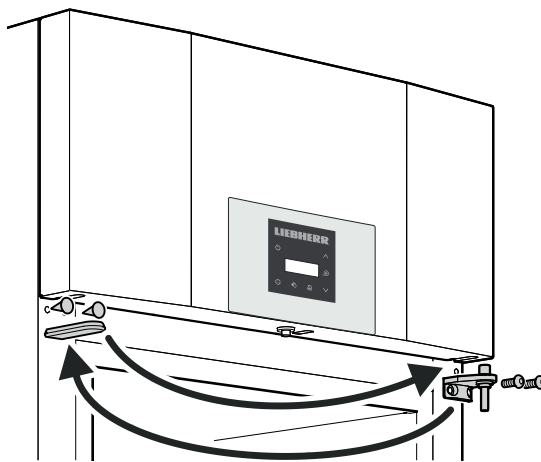
3. Ložiskový krúžok odoberte z horného ložiska dverí.

4. Časti ložiska stiahnite z uhla závesu.

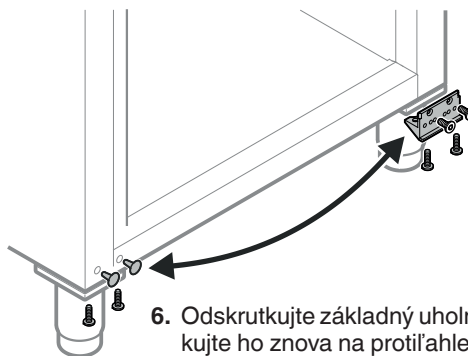


Upozornenie k bodu 4

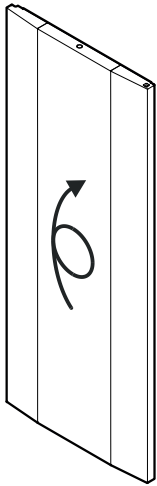
Ložiskové puzdro s mosadznou podložkou a ložiskovým krúžkom môže pri vytiahnutí uhla závesu uviaznuť v ložisku dverí a v tomto prípade sa musí odiaľ odobrať.



5. Horný uhol závesu a kryty sa vždy premiestnia na protiahlú stranu.

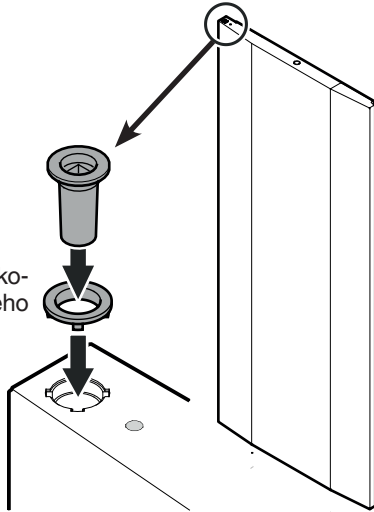


6. Odskrutkujte základný uholník ložiska a naskrutkujte ho znova na protiahle strane.

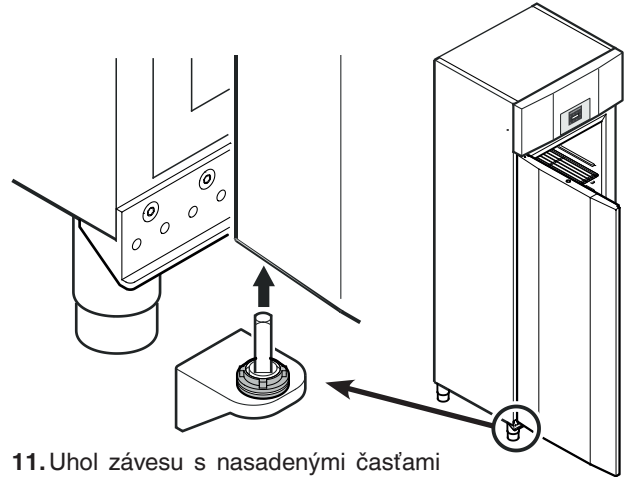
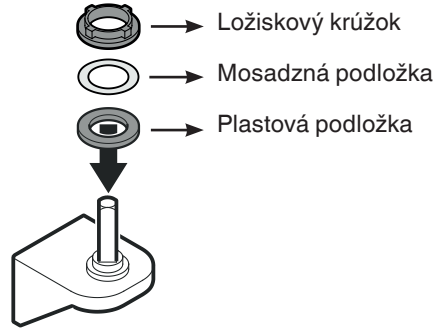


7. Dvere otočiť o 180°.

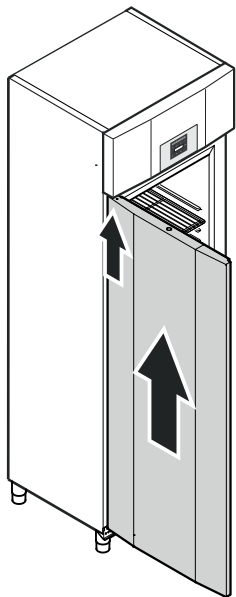
8. Ložiskový krúžok a ložiskové puzdro vložte do horného ložiska dverí.



10. Časti ložiska nasadíte na uhol závěsu.



11. Uhol závěsu s nasadenými časťami ložiska vložte do spodného ložiska dverí.



9. Dvere pri uhle otvorenia 90° nasadíte na horný štvorhranný kolík.

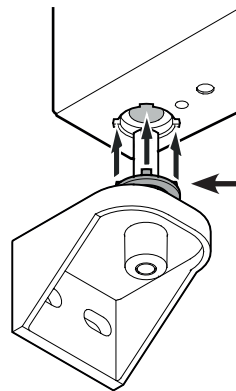
⚠ VÝSTRAHA

Namontujte bezpodmienečne dvere pri uhle otvorenia 90°.

Ak sa dvere namontujú v zatvorenom stave, vedie to k zničeniu samozatváracieho mechanizmu pri prvom otvorení a zatvorení dverí.

Dôležité upozornenie

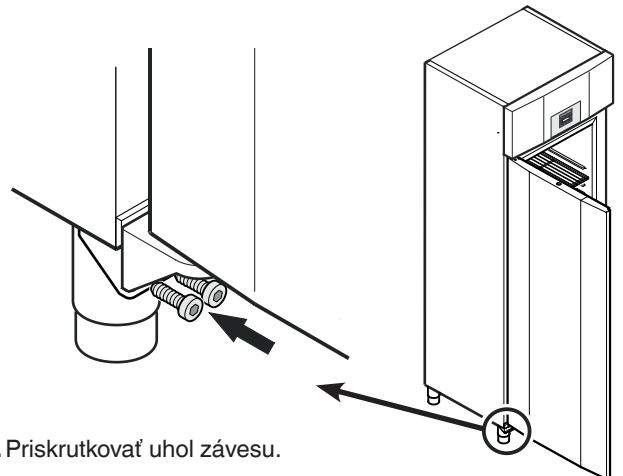
Dvere musia byť kvôli ich vysokej hmotnosti držané druhou osobou.



Upozornenie k bodu 11

Nopky na ložiskovom krúžku sa musia pri vložení hodiť do vybraní ložiska dverí.

V prípade potreby mierne otočte horný krúžok.



12. Priskrutkovať uhol závěsu.



Liebherr-Hausgeräte GmbH
Memminger Straße 77-79
88416 Ochsenhausen
Germany
home.liebherr.com

