

WKEgw 582

Zabudovateľná klimatizovaná chladnička na víno
GrandCru




LIEBHERR

WKEgw 582

Zabudovateľná klimatizovaná chladnička na víno

GrandCru

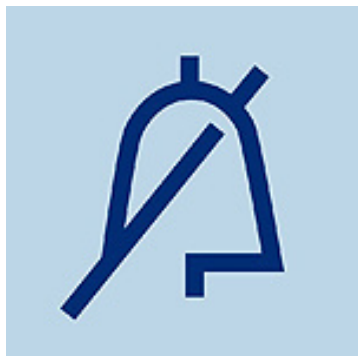
↑
45
↓

Typ	Plynulý prechod medzi plochami / integrovateľný spotrebič pre zabudovanie
Energetická trieda	
Spotreba energie za rok/24 hod	116 / 0,317 kWh
Maximálna kapacita fliaš Bordeaux (0,75 l)	18 ¹
Celkový objem	47 l ²
Hlučnosť / Trieda hluku	32 dB(A) / B, SuperSilent
Klimatická trieda	SN-ST (+10 °C do +38 °C)
Frekvencia / napätie	50 Hz / 220-240 V~
Příkon	0,5 A
Dveře	Biele izolačné sklenené dvere, bezrámové s rukoväťou
Vnútorne rozmery v cm (V×Š×H)	45-45,2 / 56-57 / min. 55
Ovládacie prvky	
Typ ovládání	LCD displej, elektronické dotykové ovládanie Digitálny ukazovateľ teploty
Výstražný signál v prípade poruchy	vizuálny a akustický
Alarm dverí akustický	akustický
Detská poistka	áno
Výhody vybavenia	
Teplotné zóny	1
Teplotný rozsah	+5 °C do +20 °C
Regulovateľné chladiace okruhy	1
Konvekčné chladenie	Convection cooling, fresh air supply via FreshAir activated charcoal filter
Vnútorne osvetlenie	LED osvetlenie trvalo zapnuté, stmievateľné
Materiál police	Úložné rošty z bukoveho dreva
Odkladacie plochy	3
Drevené police výsuvné na teleskopických koľajničkách	2
Č. EAN	9005382279632

¹ Tieto modely sú určené iba na skladovanie vína. Maximálny objem štandardných fliaš bordeaux (0,75 l) podľa normy NF H 35-124 (H: 300,5 mm, Ø 76,1 mm).

² Podľa nariadenia EÚ 2019/2016 zobrazujeme celkový objem ako celé číslo (zaokrúhlené) a objem mraziacich oddelení a oddelení na udržiavanie čerstvosti s jedným desiatinným miestom po čiarku.

Funkcie



Dverový poplach

Pre bezpečnú ochranu potravín varuje zvukový dverový poplach, keď sú dvere otvorené 60 sekúnd.



Detská poistka

Detská poistka sa dá naprogramovať tak, aby zabránila neúmyselnému vypnutiu zariadenia. Ak je detská poistka zapnutá, je zobrazená symbolom v MagicEye.



Filter s aktívnym uhlím

Pachy v okolí môžu mať výrazný vplyv na víno pri jeho dlhšom skladovaní. Pri chladničkách na víno je cez prívod čerstvého vzduchu cez ľahko vymeniteľný filter z aktívneho uhlia FreshAir zaručená optimálna kvalita vzduchu.



Skladovanie bez vibrácií

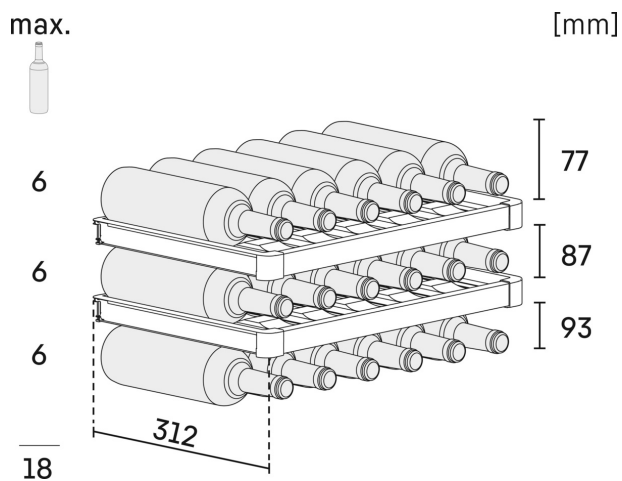
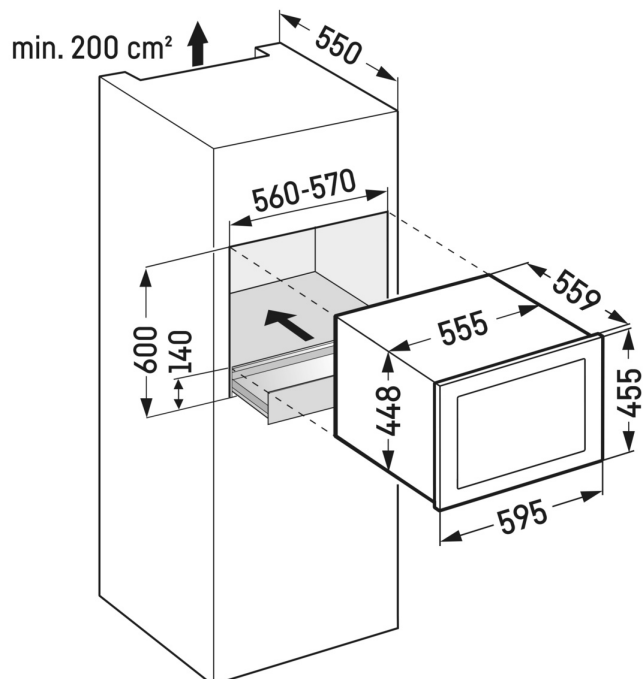
Dokonca aj malé otrasy môžu rušiť víno pri zrení a zabrániť usadeniu trieslovín. Špeciálne vyvinuté kompresory s mimoriadne nízkymi vibráciami sa pri všetkých chladničkách na víno postarajú o jeho šetrné uskladnenie.



Ideálna vlhkosť vzduchu

Správna vlhkosť vzduchu je dôležitým faktorom pri skladovaní vína. Korok tak ostane vláčný a nevyschne. Aby bol korok aj zvnútra maximálne vlhký, treba vína skladovať naležato. Chladničky na vína s vlhkosťou vzduchu vyše 50 % zaručujú tie najlepšie podmienky. Vlhkosť vzduchu v skladovacích chladničkách na víno sa dá podľa potreby regulovať s tlačidlom ventilátora.

Technický výkres



Výrobky a ich údaje sú inšcenované na reklamné účely. Hoci sa vynakladá maximálne úsilie na zabezpečenie presnosti všetkých údajov a informácií v tomto letáku, spoločnosť Liebherr si vyhradzuje právo na zmeny bez predchádzajúceho upozornenia. V prípadoch, keď sú skutočné rozmery, technické údaje a výkon spotrebiča rozhodujúce, odporúčame vám prečítať si návod na inštaláciu priložený k danému spotrebiču. Spoločnosť Liebherr nenesie zodpovednosť za prípadné škody. (06.12.2023)

