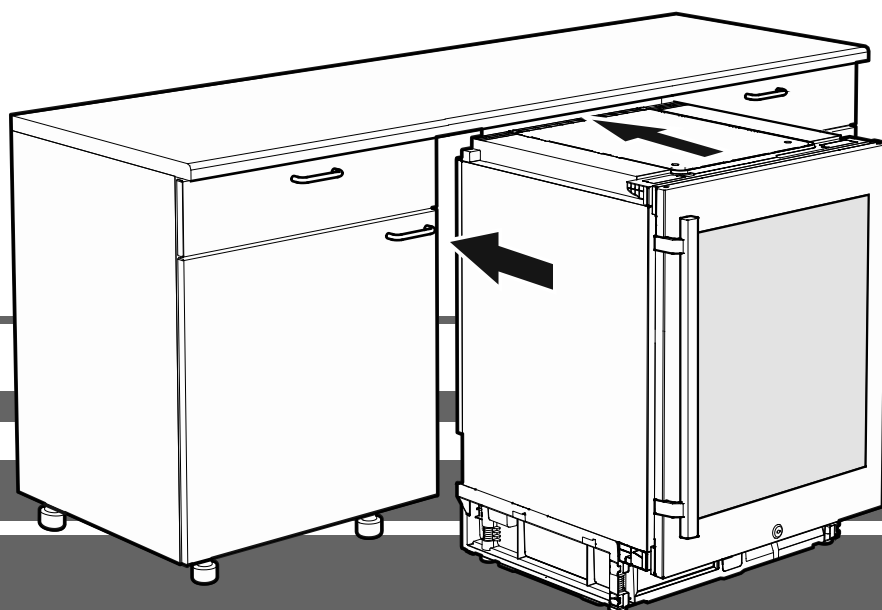


Návod k zabudovaniu

Temperovacia skriňa na víno

strana 58

SK

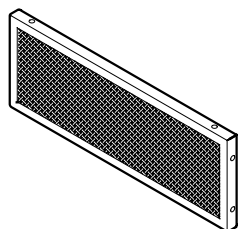
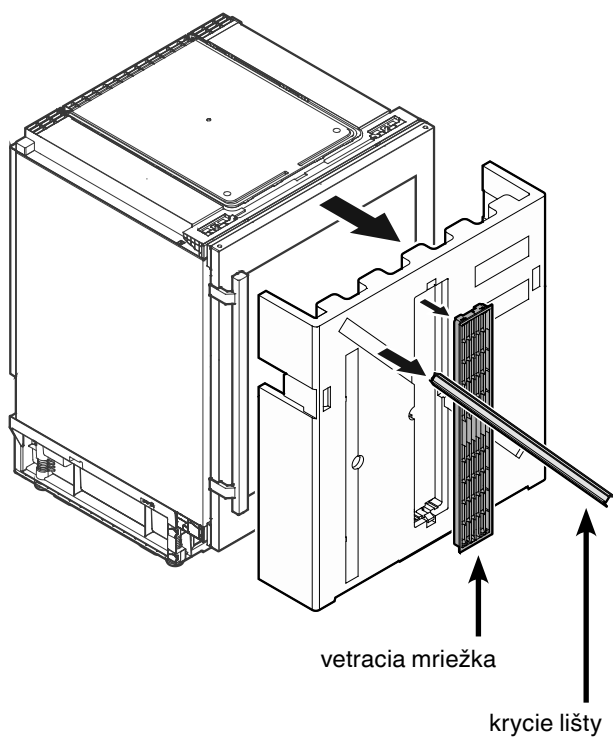


7080 196-00

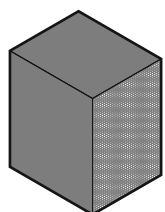
UWT 1672 / UWK 1752

LIEBHERR

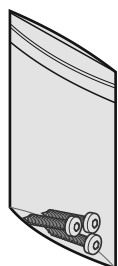
Priložené príslušenstvo



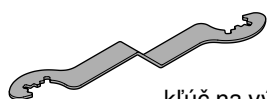
prachový filter



plastová tvarovka pre vzduchové vedenie v podstavci spotrebiča



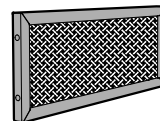
upevňovacie skrutky k zabudovaniu



kľúč na výškové prestavenie spotrebiča

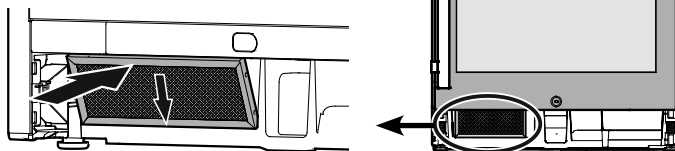
Namontovať prachový filter

Priložený prachový filter zamedzuje znečistenie motorového priestoru a zníženie chladiaceho výkonu. Preto sa musí prachový filter nutne namontovať.



Stiahnuť ochrannú fóliu z prachového filtra.

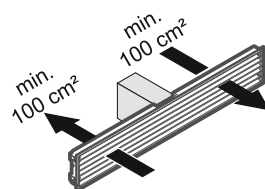
Filter vsadiť **dole** a nechať ho **hore** zapadnúť.



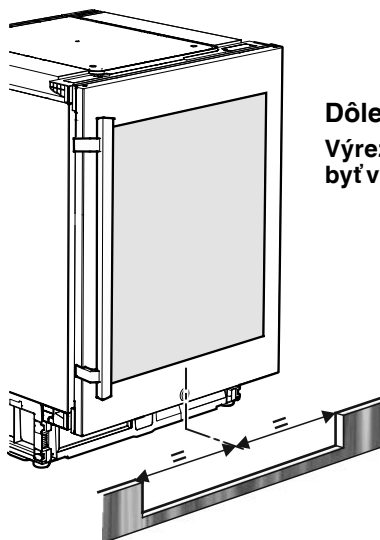
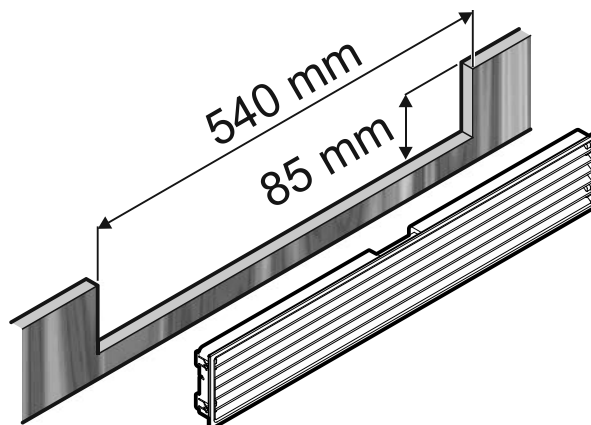
Vetranie spotrebiča

Potrebná výmena vzduchu sa prevedie v oblasti podstavca.

Dôležité je použiť priloženú vetraciu mriežku pre vstupný otvor vzduchu.



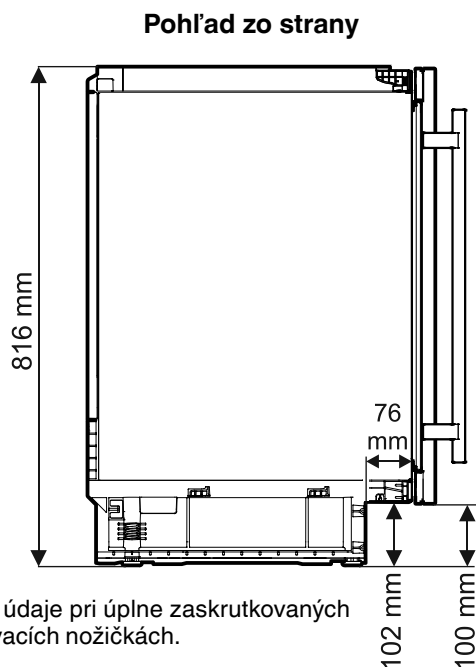
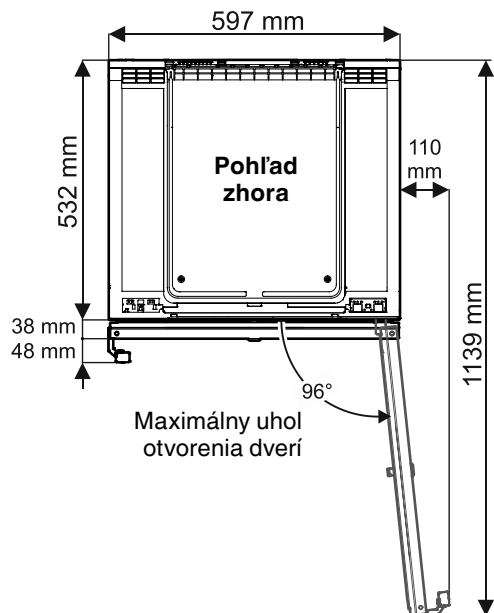
Výrez v clone podstavca



Dôležité upozornenie

Výrez v clone podstavca musí byť **vystredený** so spotrebičom.

Rozmery spotrebiča



Výškové údaje pri úplne zaskrutkovaných nastavovacích nožičkách.

Maximálne výškové prestavenie = 50 mm

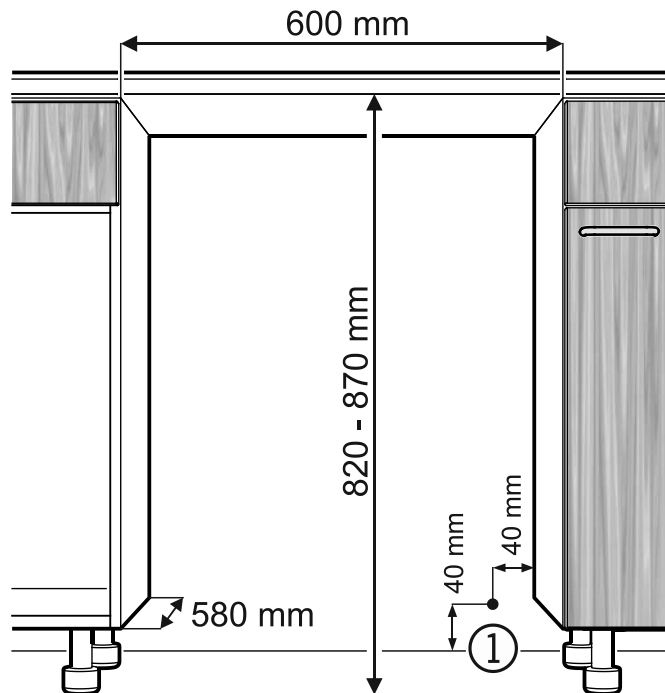
Montážne rozmery

Dôležité upozornenie

Aby sa predišlo problémom pri vstavaní spotrebiča a jeho poškodeniu, musia sa nutne dodržať nasledujúce predpoklady!

Podlaha na mieste postavenia spotrebiča musí byť vodorovná a rovná!

Kuchynský nábytok musí byť horizontálne a vertikálne vysmerovaný!



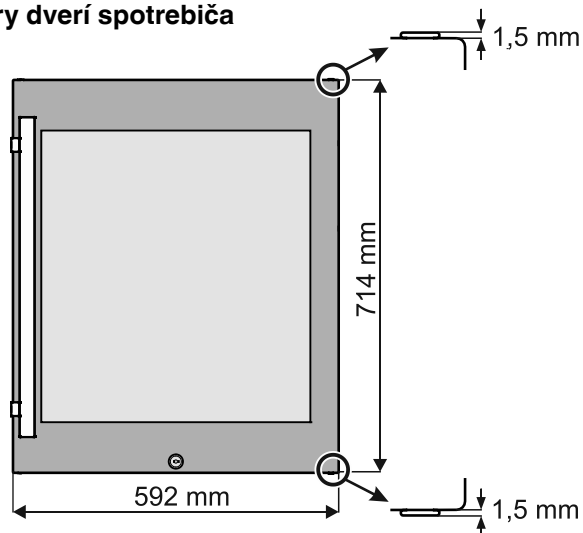
(1) V tejto oblasti bude vychádzať sieťová prípojka na zadnej strane spotrebiča.

Voľná dĺžka sieťovej prípojky = 2000 mm

Zvoliť polohu sieťovej zásuvky za zohľadnenia týchto údajov.

Zásuvka sa nesmie nachádzať za spotrebičom a musí byť ľahko prístupná.

Rozmery dverí spotrebiča

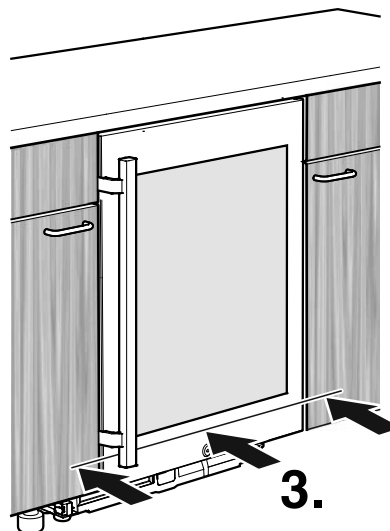
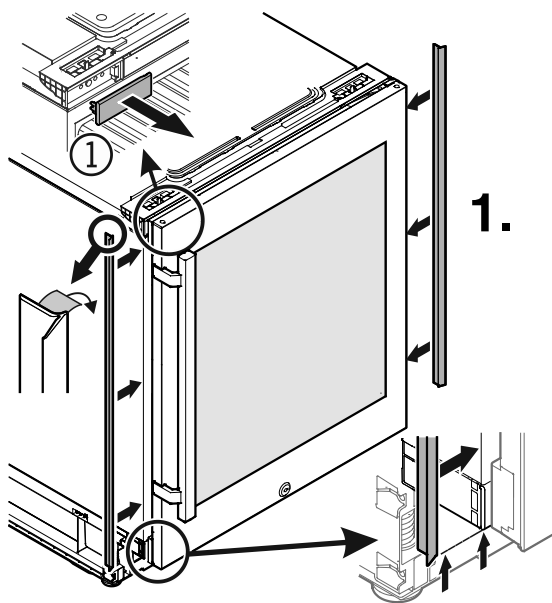


Zabudovanie spotrebiča

1.

Odobrať kryt (1).

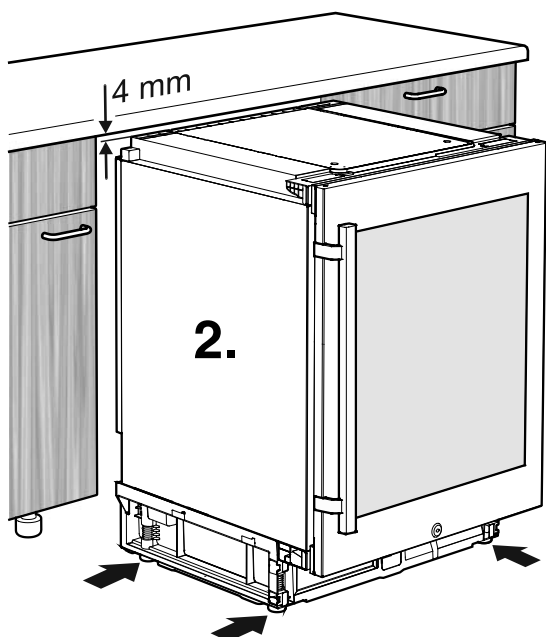
Nalepiť krycie lišty na pravú a ľavú čelnú hranu spotrebiča.



3.

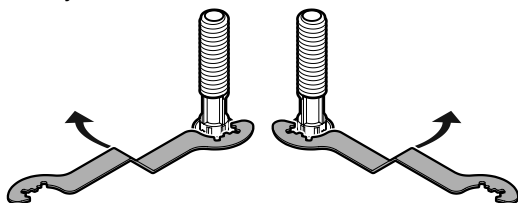
Vsunúť spotrebič, až pokiaľ nebude čelná plocha dverí spotrebiča zarovno s čelnými stenami nábytku.

Pri vsúvaní spotrebiča dbať na to, aby sa nepoškodil kábel sieťovej prípojky!



2.

Prestaviť spotrebič do výšky točením nastavovacích nožičiek v smere hodinových ručičiek až do výšky 4 mm pod vrchnou stranou skrinky.

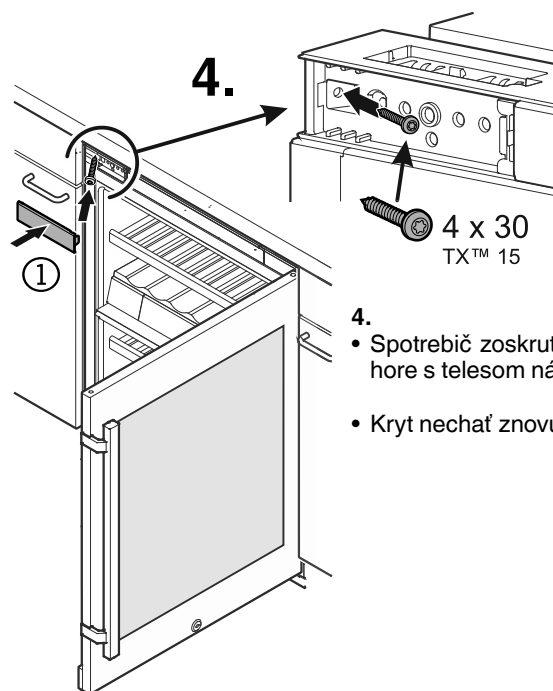


Točiť kľúčom v smere hodinových ručičiek k nadvihnutiu spotrebiča, proti smeru hodinových ručičiek k jeho spusteniu.

Kľúč nasadiť patričným spôsobom.

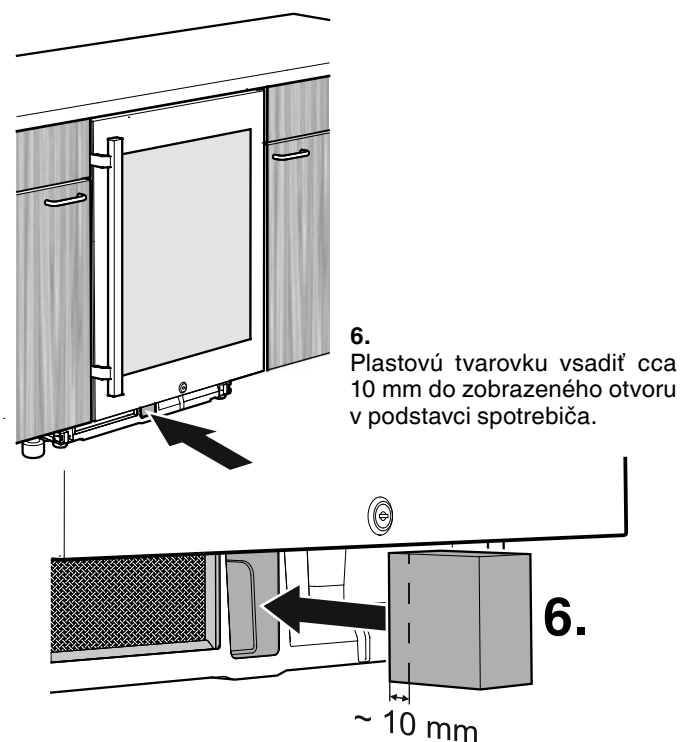
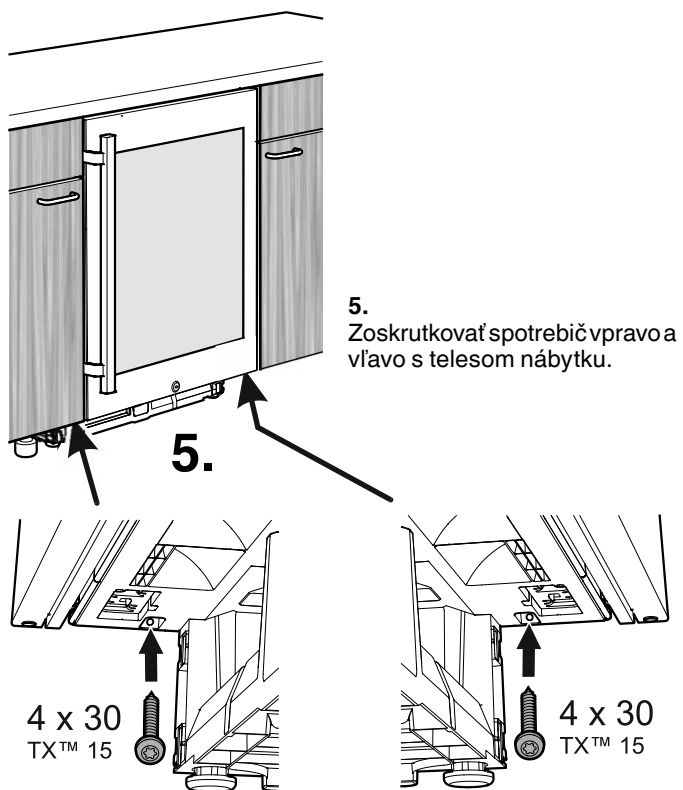
Dôležité upozornenie

Spotrebič musí byť horizontálne a vertikálne vysmerovaný. Keď bude stáť spotrebič šikmo, môže sa zdeformovať teleso spotrebiča a dvere nebudú správne zatvárať.



4.

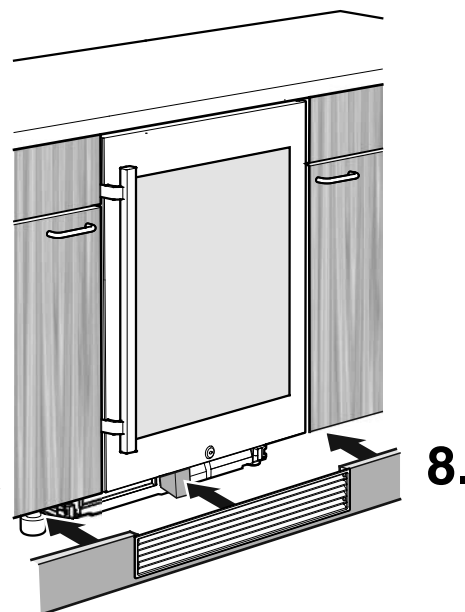
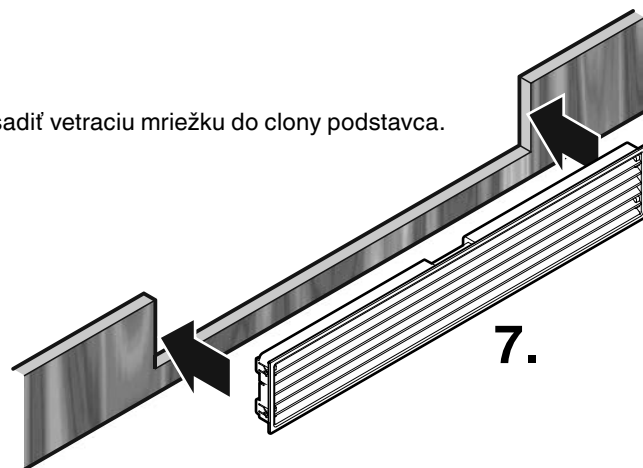
- Spotrebič zoskrutkovať vľavo hore s telesom nábytku.
- Kryt nechať znovu zapadnúť.



Dôležité upozornenie

Keď nebude plastová tvarovka vsadená, nedosiahne spotrebič v prevádzke svoj plný chladiaci výkon.

7. Vsaďte vetraciu mriežku do clony podstavca.



8. Nasadiť clonu podstavca. Plastová tvarovka sa pritom zasunie dozadu do jej konečnej polohy.

Dôležité upozornenie

Plastová tvarovka musí priliehať na vetraciu mriežku.

Výmena závesu dverí

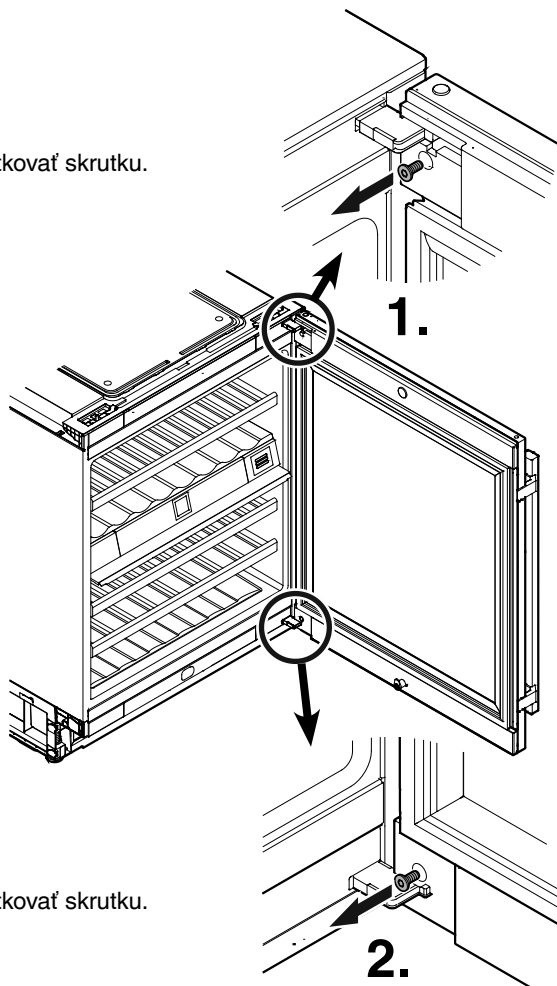
Výmenu závesu dverí by mal prevádzať len vyučený personál.
Na prestavbu sú potrebné dve osoby.

Upozornenie

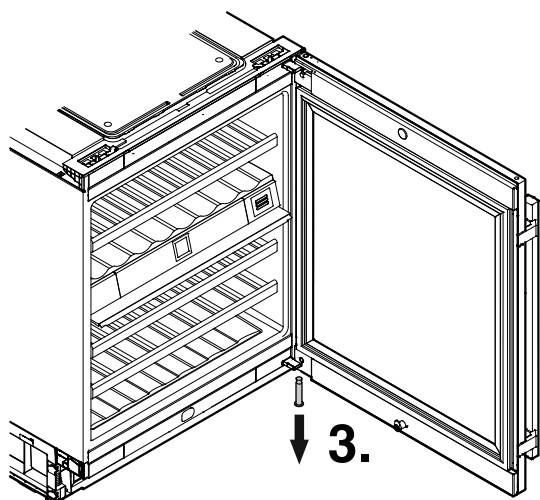
V tejto príručke je popísaný spotrebič UWT 1672.

Výmena závesu dverí je identická ako u spotrebiča UWK 1752.

1. Vyskrutkovať skrutku.



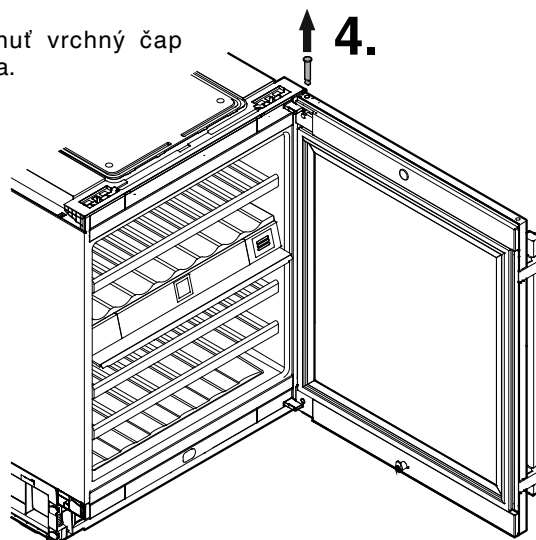
2. Vyskrutkovať skrutku.



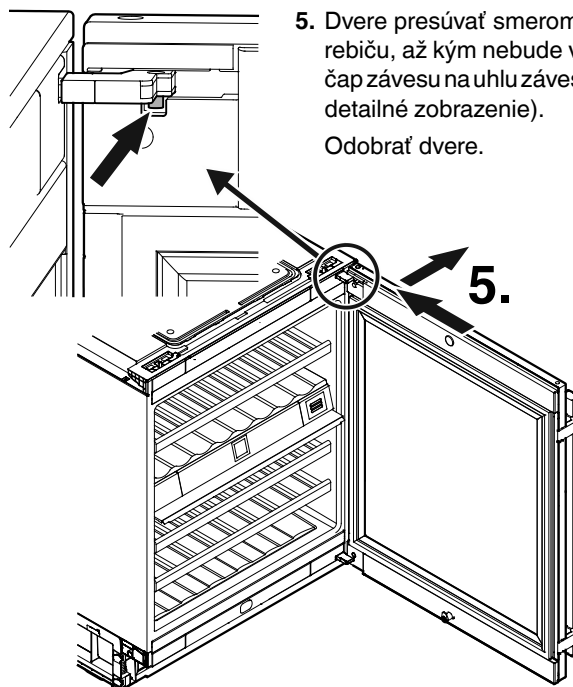
Pozor
Dvere musia byť teraz pridržované
inou osobou.

3. Vytiahnuť čap uloženia.

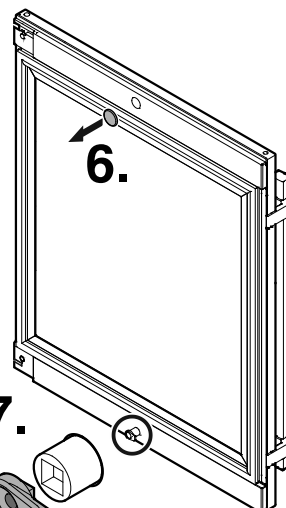
4. Vytiahnuť vrchný čap uloženia.



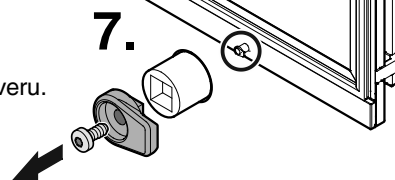
5. Dvere presúvať smerom k spotrebiču, až kým nebude viditeľný čap závesu na uhlu závesu (pozri detailné zobrazenie).
Odobrať dvere.

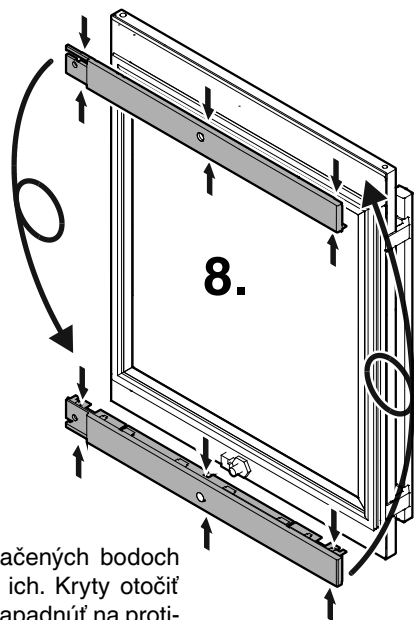


6. Odoberať kryt.



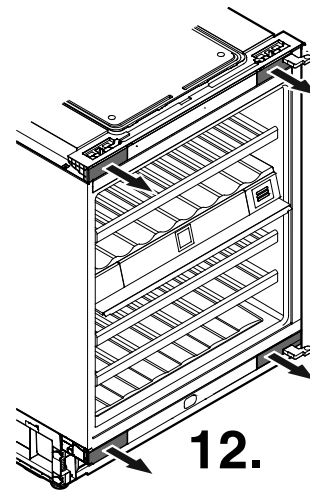
7. Odskrutkovať hák uzáveru.



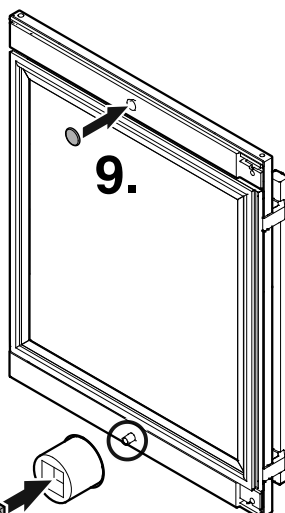


8. Stlačiť kryty na vyznačených bodoch dohromady a uvoľniť ich. Kryty otočiť o 180° a nechať ich zapadnúť na protiľahlej strane.

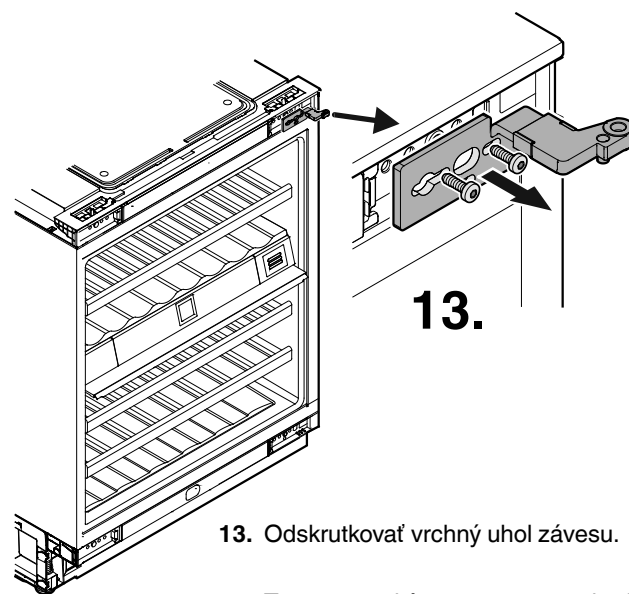
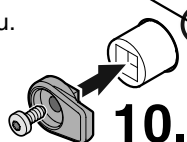
12. Odobrať kryty.



9. Kryt nechať zapadnúť.



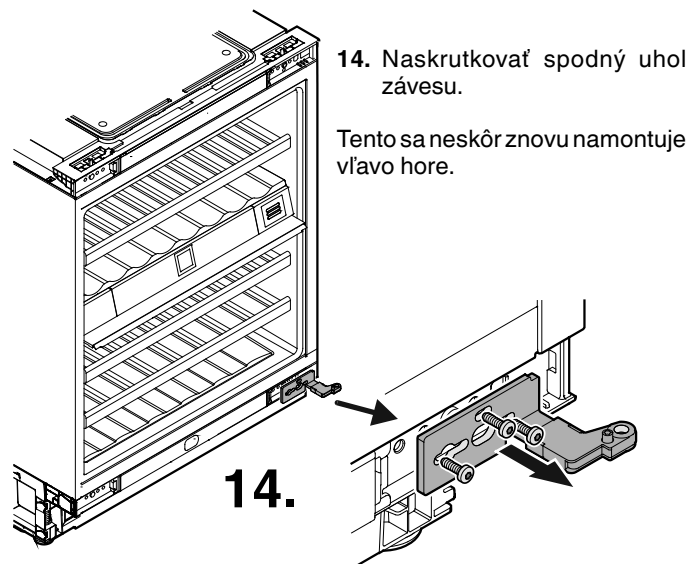
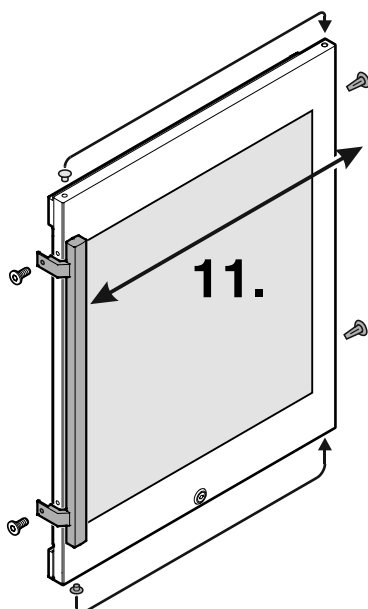
10. Naskrutkovať hák uzáveru.



13. Odskrutkovať vrchný uhol závesu.

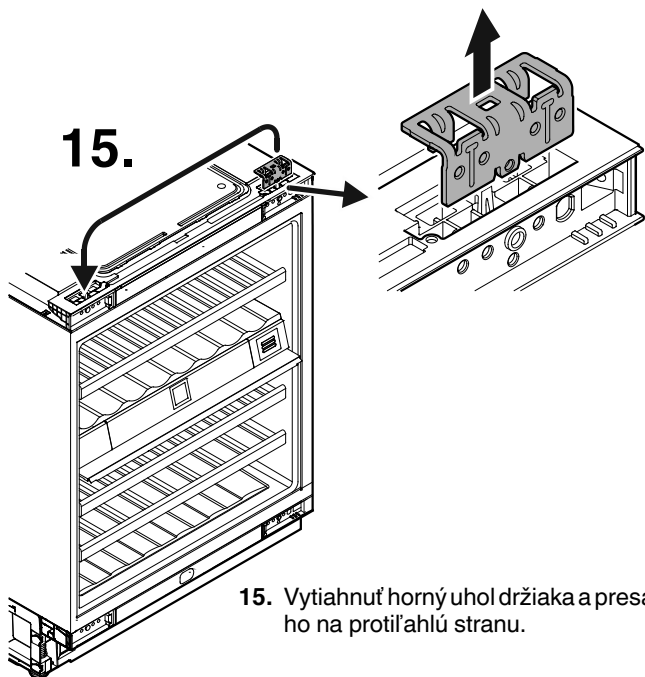
Tento sa neskôr znovu namontuje vľavo dole.

11. Rukoväť dverí a zarážky nasadiť na protiľahlú stranu.



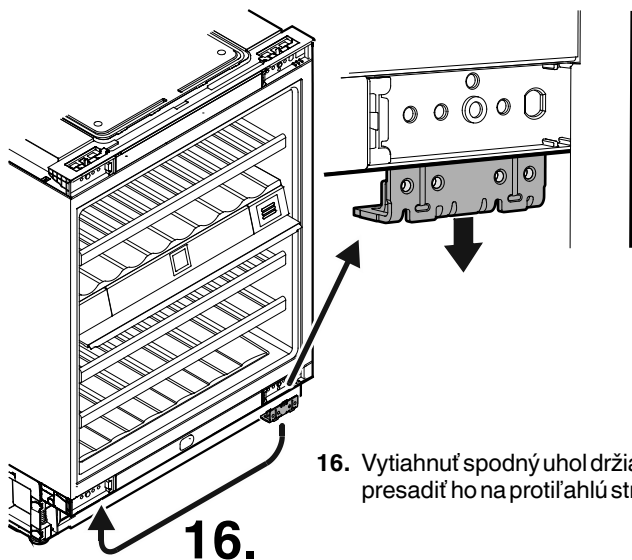
14. Naskrutkovať spodný uhol závesu.

Tento sa neskôr znovu namontuje vľavo hore.



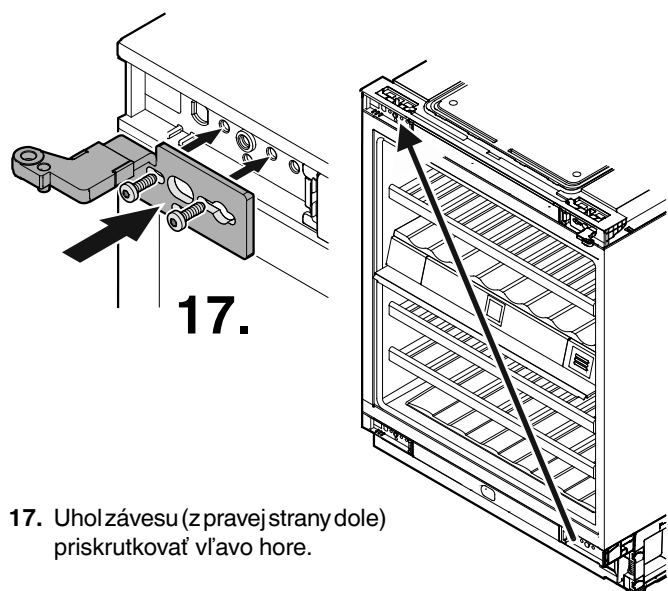
15.

15. Vytiahnuť horný uhol držiaka a presadiť ho na protiľahlú stranu.



16.

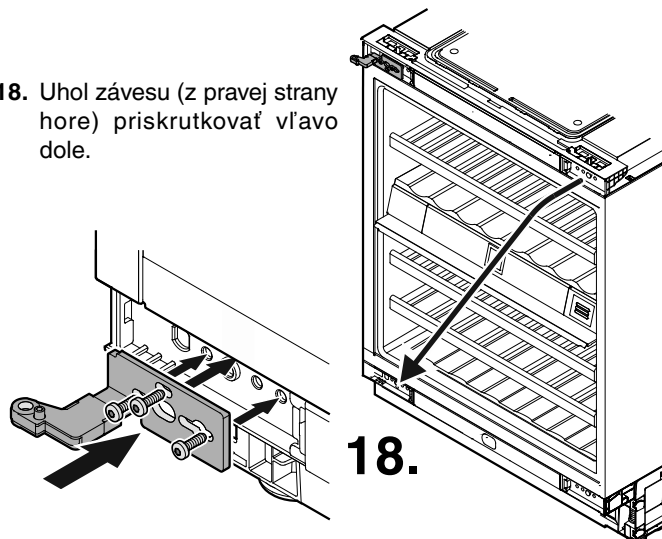
16. Vytiahnuť spodný uhol držiaka a presadiť ho na protiľahlú stranu.



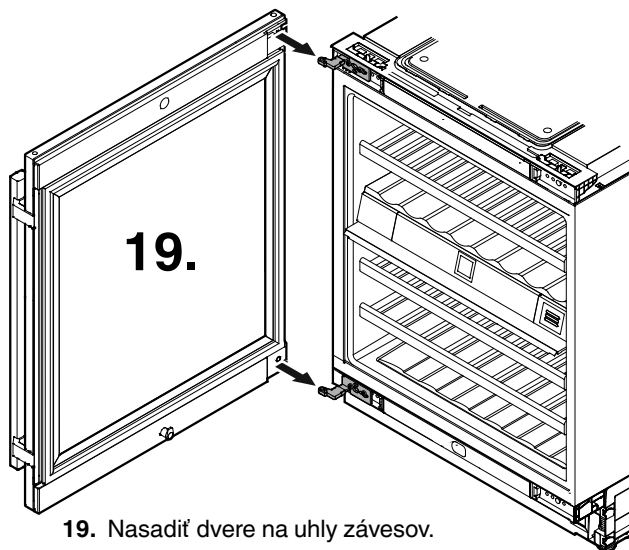
17.

17. Uhol závesu (z pravej strany dole) priskrutkovať vľavo hore.

18. Uhol závesu (z pravej strany hore) priskrutkovať vľavo dole.



18.

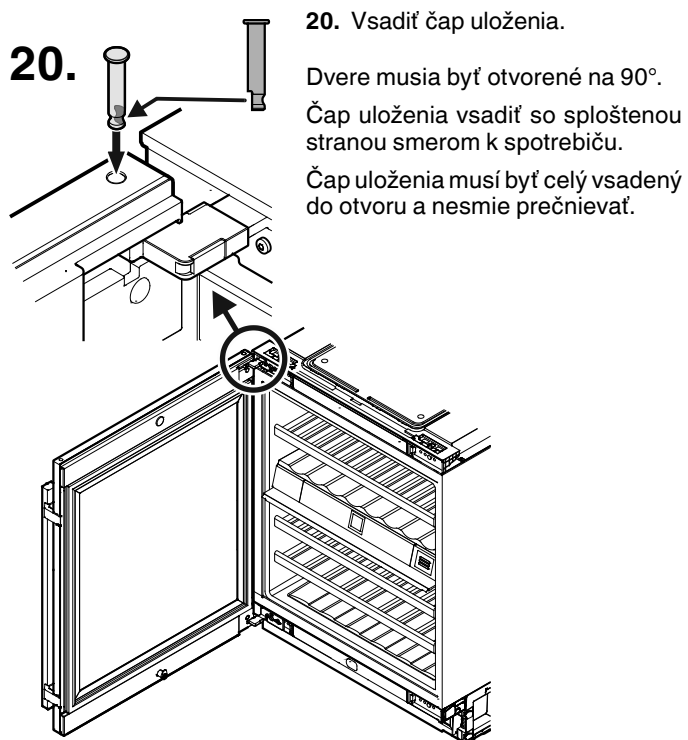


19.

19. Nasadiť dvere na uhly závesov.

Pozor

Dvere musia byť teraz pridržiavané inou osobou.



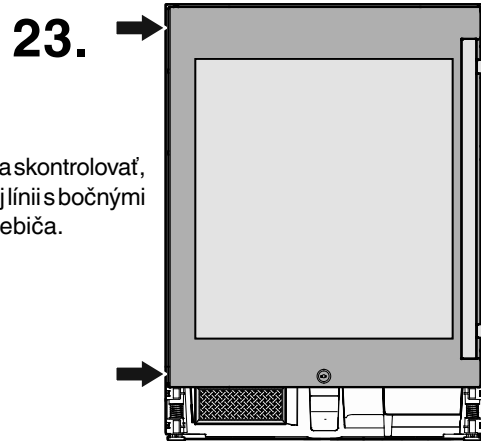
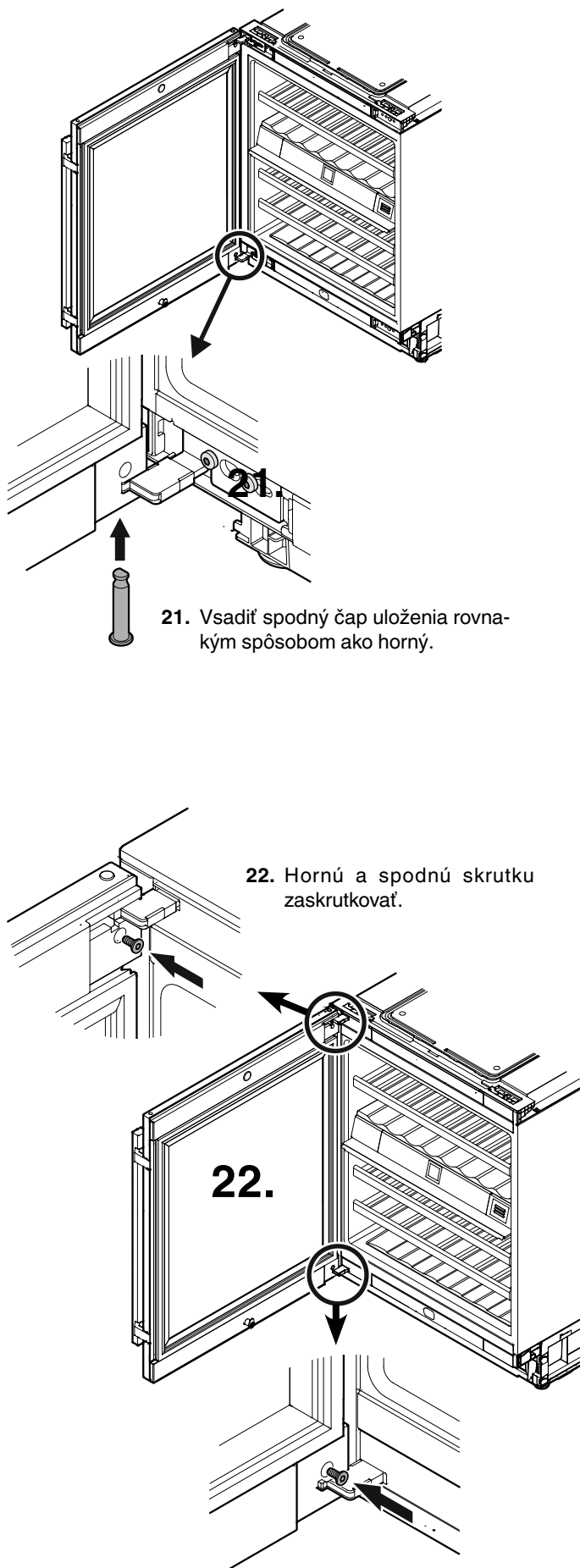
20.

20. Vsadiť čap uloženia.

Dvere musia byť otvorené na 90°.

Čap uloženia vsadiť so sploštenou stranou smerom k spotrebiču.

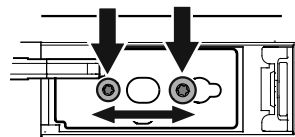
Čap uloženia musí byť celý vsadený do otvoru a nesmie prečnievať.



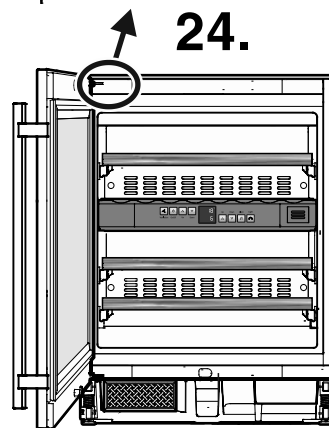
23. Zatvoriť dvere a skontrolovať, či stoja v jednej línii s bočnými stenami spotrebiča.

Nastaviť postranný sklon dverí

Keď sú dvere šikmé, potom nastaviť ich sklonenie.

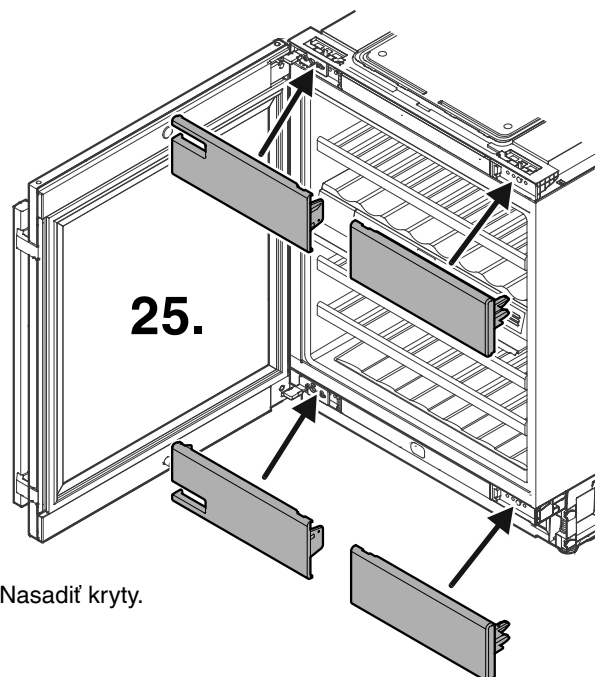


24. Odskrutkovať skrutky a uhol závesu presunúť doprava alebo doľava. Skrutky utiahnuť.



22.

22. Hornú a spodnú skrutku zaskrutkovať.



25. Nasadiť kryty.



Liebherr Hausgeräte Lienz GmbH

Dr.-Hans-Liebherr-Strasse 1

A-9900 Lienz

Österreich

www.liebherr.com
