

# CBNbsa 575i

Kombinácia chladničky a mrazničky s BioFresh a NoFrost

Prime



**LIEBHERR**

Stojace zariadenie

**LIEBHERR**

# CBNbsa 575i

Kombinácia chladničky a mrazičky s  
BioFresh a NoFrost

◊ Prime

← 60 →



Vario  
Space

Energetická trieda	
Spotreba energie za rok/24 hod	116 / 0,317 kWh
Celkový objem	362 l <sup>1</sup>
Objem	Chladnička: 159,9 l / Časť BioFresh: 99,2 l / Mraziaca časť: 103 l
Hlučnosť / Trieda hluku	33 dB(A) / B, SuperSilent
Klimatická trieda	SN-T (+10 °C do +43 °C)
Frekvencia / napätie	50-60 Hz / 220-240 V~
Příkon	1,4 A 183 W
Dvere / bočné steny	BlackSteel / BlackSteel
Vonkajšie rozmery v cm (V×Š×H)	201,5 / 59,7 / 67,5
<b>Ovládacie prvky</b>	
Typ ovládání	2,4" farebný TFT displej za dverami, Touch- & Swipe Digitálny ukazovateľ teploty pre chladiacu časť, BioFresh a mraziacu časť
Rozhranie	Vrátane SmartDeviceBox
Alarm dverí akustický	vizuálny a akustický
Výstražný signál v prípade poruchy	vizuálny a akustický
<b>Chladniaca časť</b>	
Konvekčné chladenie vnútorná strana dverí	PowerCooling s FreshAir filtrom s aktívnym uhlím Comfort GlassLine skladovacie police s posuvným fixátorom fľaš, VarioBox odnímateľný, variabilný zásobník na vajcia, nádoba na maslo
VarioSafe	áno
Polička na fľaše	Integrovaný odkladací priestor na fľaše
Vnútorné osvetlenie	Obojstranný LED svetelný panel LED osvetlenie BioFresh zóny
Priečky BioFresh	2 BioFresh boxy, 1 Fruit & Vegetable-Safe, 1 Meat & Dairy-Safe
<b>Mraziaca časť</b>	
Hviezdičkové označenie	****
Vnútorné osvetlenie	LED osvetlenie
Počet zásuviek	Celkom 3 rôzne objemných boxov, VarioSpace
Zmrazovacia kapacita za 24 hodín	10 kg
Skladovacia doba pri výpadku prúdu	20 h
Chladiace akumulátory	2
<b>Výhody vybavenia</b>	
Dorazy dverí	vpravo, reverzibilný
Vymeniteľné tesnenie dverí	áno
Č. EAN	4016803129356

<sup>1</sup> Podľa nariadenia EÚ 2019/2016 zobrazujeme celkový objem ako celé číslo (zaokrúhlené) a objem mraziacich oddelení a oddelení na udržiavanie čerstvosti s jedným desatinným miestom po čiarke.

## Funkcie



### NoFrost

Keď otvoríte svoj mraziaci priečink, chcete vidieť zmrazené potraviny – ale určite žiadny ľad a námrazu. NoFrost chráni mraziaci priestor pred neželanou tvorbou námrazy, ktorá spotrebúva veľa energie a občas je drahá. NoFrost znamená: Už žiadne namáhavé a časovo náročné odmravovanie mraziaceho priečinku, viac času na iné vec – a úspora peňazí.



### Priečink na ovocie a zeleninu

Chrumkavý šalát alebo jahody: Najcitlivejšie potraviny si zaslúžia špeciálne miesto, aby zostali dlhšie čerstvé: priečinky BioFresh. V „BioFresh s priečinkom na ovocie a zeleninu“ panuje teplota blízko 0 °C. V kombinácii s vlhkosťou vzduchu, ktorá v ňom nepretržite panuje vďaka hermetickému uzavretiu, sa nebalené ovocie a zelenina cítia obzvlášť dobre. Nemusíte nič nastavovať.



### DrySafe

Chcete, aby jemný telací steak alebo čerstvé mlieko zostali čo najdlhšie čerstvé? Priečinky BioFresh sa o to postarajú: V „DrySafe“ panuje teplota blízko 0 °C – ideálne skladovacie podmienky aj pre najcitlivejšie potraviny. A to najlepšie: Všetko je z výroby dokonale nastavené na okamžité použitie – pre dlhšiu čerstvosť.



### DuoCooling

DuoCooling vďaka dvom úplne oddeleným chladiacim okruhom zaručuje, že medzi chladiacou a mraziacou časťou nedochádza k prúdeniu vzduchu. Potraviny nevyschnú a tiež nedochádza k prenosu pachov. A to znamená: Menej vyhadzovania, menej nakupovania, ale väčšia úspora a pohoda.



### Integrovaný SmartDeviceBox

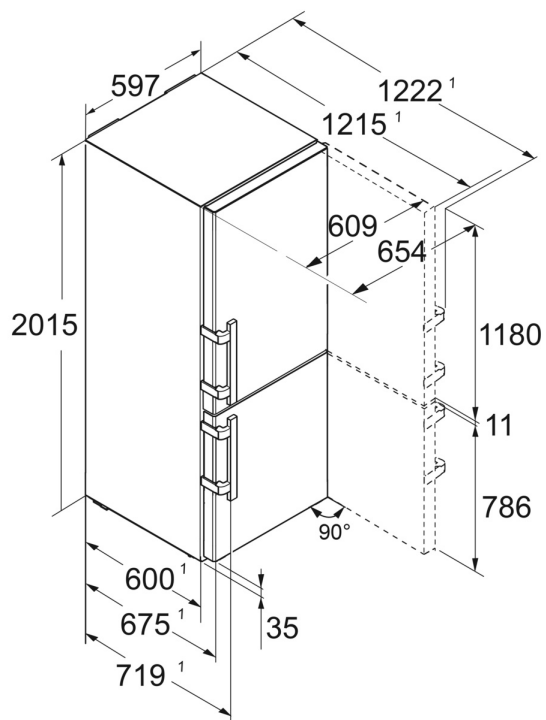
Vaša chladnička Liebherr je síce umiestnená v kuchyni – ale keď chcete, dostane sa tiež kedykoľvek na internet: Integrované zariadenie SmartDeviceBox otvára bránu ku všetkým výhodám Smart Home. Stačí ho strčiť do zásuvky, zapnúť a pripojiť k sieti prostredníctvom WLAN vašej chladničky Liebherr.



### VarioTemp

Užívajte si slobodu pri skladovaní potravín: Vďaka funkcii VarioTemp môžete vo vašej chladničke s mrazičkou presne nastaviť teplotu mraziacej časti od -2 °C do +14 °C. To vám, napríklad, umožní využívať tento priestor ako prídavný priestor chladničky počas osláv – alebo ako vinotéku. Nepotrebuje mraziacu časť? V tom prípade ju vypnite nezávisle od chladiacej časti a ušetríte energiu aj peniaze.

## Technický výkres



Výrobky a ich údaje sú inšcenované na reklamné účely. Hoci sa vynakladá maximálne úsilie na zabezpečenie presnosti všetkých údajov a informácií v tomto letáku, spoločnosť Liebherr si vyhradzuje právo na zmeny bez predchádzajúceho upozornenia. V prípadoch, keď sú skutočné rozmery, technické údaje a výkon spotrebiča rozhodujúce, odporúčame vám prečítať si návod na inštaláciu priložený k danému spotrebiču. Spoločnosť Liebherr nenesie zodpovednosť za prípadné škody. (07.12.2023)

