

# SIFNSe 5128

Integrovaná mraznička s NoFrost

◇ Plus



**G** Made  
in Germany

# LIEBHERR

# SIFNSe 5128

Integrovaná mraznička s NoFrost

◇ Plus



Smart Device ready

Touch-Display

VarioSpace

Super Frost

↑  
**178**  
↓

Typ	Pohyblivé uchytenie dverí / integrovateľný spotrebič pre zabudovanie
Energetická trieda	
Spotreba energie za rok/24 hod	<b>237 / 0,649 kWh</b>
Celkový objem	<b>213 l<sup>1</sup></b>
Hlučnosť / Trieda hluku	<b>33 dB(A) / B, SuperSilent</b>
Klimatická trieda	<b>SN-T (+10 °C do +43 °C)</b>
Frekvencia / napätie	<b>50-60 Hz / 220-240 V~</b>
Příkon	<b>1,3 A 186 W</b>
Vnútorne rozmery v cm (V×Š×H)	<b>177,2-178,8 / 56-57 / min. 55</b>
<b>Ovládacie prvky</b>	
Typ ovládání	Monochromatický LC displej, elektronické dotykové ovládanie Digitálny ukazovateľ teploty
Rozhranie	SmartDeviceBox: doplnkové príslušenstvo
Alarm dverí akustický	vizuálny a akustický
Výstražný signál v prípade poruchy	vizuálny a akustický
<b>Mraziaca časť</b>	
Hviezdičkové označenie	<b>****</b>
Počet zásuviek	Celkom 8 rôzne objemných boxov, VarioSpace
Zmrazovacia kapacita za 24 hodín	<b>12 kg</b>
Skladovacia doba pri výpadku prúdu	<b>9 h</b>
VarioSpace	áno
Miska na ľadové kocky	<b>1</b>
<b>Výhody vybavenia</b>	
Koncepcia Side-by-Side	Ohrev bočných stien z oboch strán, vhodné na kombináciu s ostatnými chladiacimi, mraziacimi zariadeniami a/alebo chladničkami na víno
Dorazy dverí	vľavo, reverzibilný
Vymeniteľné tesnenie dverí	áno
Č. EAN	<b>4016803115656</b>

<sup>1</sup> Podľa nariadenia EÚ 2019/2016 zobrazujeme celkový objem ako celé číslo (zaokrúhlené) a objem mraziacich oddelení a oddelení na udržiavanie čerstvosti s jedným desatinným miestom po čiarku.

## Funkcie



### Možnosť dovybavenia so SmartDeviceBox

Chcete byť vybavení pre budúcnosť Smart Home? Vaša chladnička Liebherr vám rada pomôže: Môže ju dovybaviť so SmartDeviceBox, ktorý dostane vašu chladničku Liebherr na internet. SmartDeviceBox namontujete v niekoľkých krokoch a už dnes vám otvorí dvere do celého sveta digitálnych možností.



### Dotykový displej

Skutočne jedinečný: Vďaka dotykovému displeju je ovládanie vašej chladničky Liebherr skutočne jednoduché a intuitívne. Na displeji sú všetky funkcie prehľadne usporiadané. Lhkým dotyk prsta poľahky napríklad zvolíte funkcie alebo skontrolujete aktuálnu teplotu vašej chladničky.



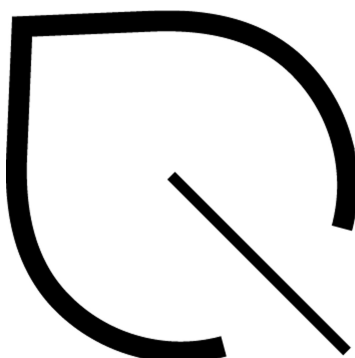
### VarioSpace

Hľadáte miesto, kde bezpečne uložiť a viacposchodovú zmrzlinovú tortu až do letnej oslavy? S mrazičkou Liebherr to nie je žiaden problém: vie, že niekedy proste potrebujete viac miesta. Vďaka systému VarioSpace, môžete jednoducho odstrániť jednotlivé zásuvky. Stačí chvíľka a úžasne vysoký úložný priestor je zrazu tu!



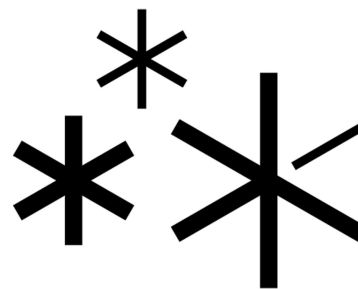
### Integrované vedenie zásuvky

Integrované vedenia zásuviek pri otvorených a naložených mraziacich zásuvkách umožňujú vždy komfortný prístup k vašim potravinám. Dôraz výsuvu zabraňuje vypadnutiu vytiahnutých zásuviek. Pri zatváraní sa zásuvky veľmi ľahko zasúvajú do optimálnej koncovej polohy, čo zabezpečuje ideálne rozdelenie vzduchu pred zásuvkami, a tým aj ideálne chladenie.



### EnergySaver

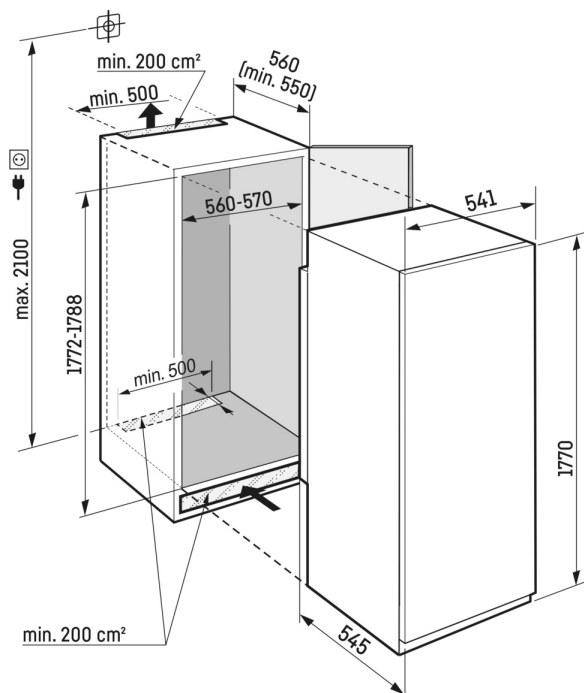
Chcete súčasne šetriť energiu a peniaze? Vaša chladnička Liebherr Vám pritom pomôže – s režimom úspory energie. Keď aktivujete EnergySaver, štandardná teplota sa zvýši o dva stupne. Vaša chladnička Liebherr tak spotrebúva ešte menej prúdu – a vaše potraviny zostanú optimálne čerstvé.



### SuperFrost

Chcete zamraziť čerstvé potraviny tak, aby si zachovali vitamíny? Jednoducho aktivujte SuperFrost – chladiaci výkon v mraziacej časti sa hneď zvýši. Takto zostane teplota konštantná, keď vložíte nezmrazené potraviny. Funkcia SuperFrost je navyše energeticky úsporná: Pokiaľ funkciu manuálne nevypnete, deaktivuje sa automaticky po 65 hodinách.

# Technický výkres



Výrobky a ich údaje sú inscenované na reklamné účely. Hoci sa vynakladá maximálne úsilie na zabezpečenie presnosti všetkých údajov a informácií v tomto letáku, spoločnosť Liebherr si vyhradzuje právo na zmeny bez predchádzajúceho upozornenia. V prípadoch, keď sú skutočné rozmery, technické údaje a výkon spotrebiča rozhodujúce, odporúčame vám prečítať si návod na inštaláciu priložený k danému spotrebiču. Spoločnosť Liebherr nenesie zodpovednosť za prípadné škody. (06.12.2023)

