

# ICNSd 5123

Integrovaná kombinácia chladničky a mrazničky s EasyFresh a NoFrost

◇ Plus




# LIEBHERR

## ICNSd 5123

Integrovaťelná kombinácia chladničky a mrazičky s EasyFresh a NoFrost

◇ Plus

↑  
178  
↓

Typ	Pohyblivé uchytenie dverí / integrovaťelný spotrebič pre zabudovanie
Energetická trieda	
Spotreba energie za rok/24 hod	181 / 0,495 kWh
Celkový objem	253 l <sup>1</sup>
Objem	Chladnička: 183,3 l / Mraziaca časť: 70 l
Hlučnosť / Trieda hluku	34 dB(A) / B, SuperSilent
Klimatická trieda	SN-T (+10 °C do +43 °C)
Frekvencia / napätie	50-60 Hz / 220-240 V-
Příkon	1,4 A 183 W
Vnútorne rozmery v cm (V×Š×H)	177,2-178,8 / 56-57 / min. 55
<b>Ovládacie prvky</b>	
Typ ovládání	Monochromatický LC displej, elektronické dotykové ovládanie Digitálny ukazovateľ teploty pre chladniacu a mraziacu časť
Rozhranie	SmartDeviceBox: doplnkové príslušenstvo
Alarm dverí akustický	vizuálny a akustický
Výstražný signál v prípade poruchy	vizuálny a akustický
<b>Chladniaca časť</b>	
Konvekčné chladenie	PowerCooling s FreshAir filtrom s aktívnym uhlím
vnútorná strana dverí	Plastové dverové poličky s posuvným fixátorom fľaš
VarioSafe	áno
Polička na fľaše	Polica na fľaše
Vnútorne osvetlenie	LED stropné osvetlenie
Misky na ovocie/zeleninu	1 EasyFresh-Safe na kofajniciach
<b>Mraziaca časť</b>	
Počet zásuviek	Celkom 3 rôzne objemných boxov, VarioSpace
Zmrazovacia kapacita za 24 hodín	6 kg
Skladovacia doba pri výpadku prúdu	9 h
<b>Výhody vybavenia</b>	
Dorazy dverí	vpravo, reverzibilný
Vymeniteľné tesnenie dverí	áno
Č. EAN	4016803117735

<sup>1</sup> Podľa nariadenia EÚ 2019/2016 zobrazujeme celkový objem ako celé číslo (zaokrúhlené) a objem mraziacich oddelení a oddelení na udržiavanie čerstvosti s jedným desatinným miestom po čiarke.

## Funkcie



### EasyFresh

Garantom maximálnej čerstvosti vo vašej domácnosti je náš priečinok EasyFresh. Nezáleží, či máte nebalené ovocie, zeleninu alebo šťavy: tu optimálne uskladníte všetko. Prostredníctvom potravín sa vďaka hermetickému uzavretiu zvýši vlhkosť vzduchu v priečinku. Takto zostanú potraviny dlho čerstvé.



### DuoCooling

DuoCooling vďaka dvom úplne oddeleným chladiacim okruhom zaručuje, že medzi chladiacou a mraziacou časťou nedochádza k prúdeniu vzduchu. Potraviny nevyschnú a tiež nedochádza k prenosu pachov. A to znamená: Menej vyhadzovania, menej nakupovania, ale väčšia úspora a pohoda.



### Možnosť dovybavenia so SmartDeviceBox

Chcete byť vybavení pre budúcnosť Smart Home? Vaša chladnička Liebherr vám rada pomôže: Môže ju dovybaviť so SmartDeviceBox, ktorý dostane vašu chladničku Liebherr na internet. SmartDeviceBox namontujete v niekoľkých krokoch a už dnes vám otvorí dvere do celého sveta digitálnych možností.



### Dotykový displej

Skutočne jedinečný: Vďaka dotykovému displeju je ovládanie vašej chladničky Liebherr skutočne jednoduché a intuitívne. Na displeji sú všetky funkcie prehľadne usporiadané. Lhkým dotykom prsta poľahky napríklad zvolíte funkcie alebo skontrolujete aktuálnu teplotu vašej chladničky.



### Miesto pre plech na pečenie

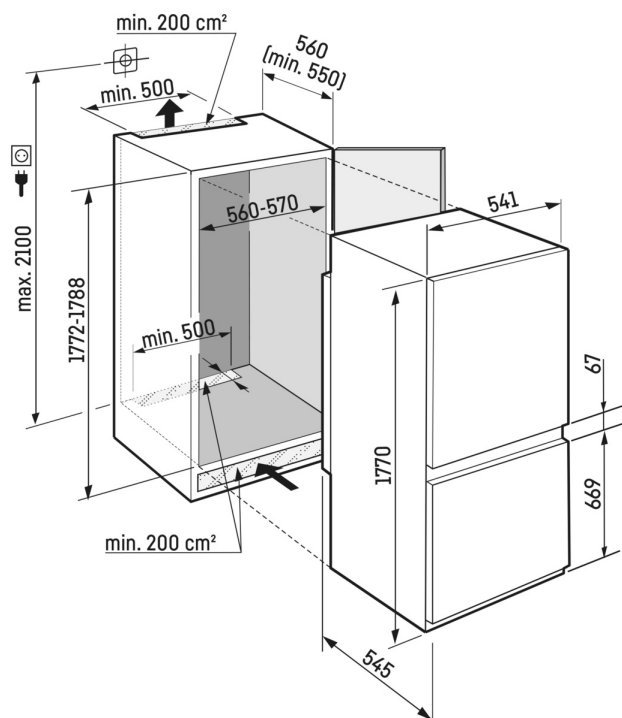
Chcete, aby váš upečený ovocný koláč zostal čerstvý? Alebo pripravená pizza, ktorú vložíte do rúry na pečenie až neskôr? Tak zasuňte plech na pečenie jednoducho do vašej chladničky Liebherr – ponúka dostatok priestoru na uskladnenie plechu na pečenie. Obzvlášť praktické: Plech na pečenie môžete zasunúť a vytiahnuť pri otvorení dverí na 90°.



### VarioSpace

Hľadáte miesto, kde bezpečne uložiť a viacposchodovú zmrzlinovú tortu až do letnej oslavy? S mrazničkou Liebherr to nie je žiaden problém: vie, že niekedy proste potrebujete viac miesta. Vďaka systému VarioSpace, môžete jednoducho odstrániť jednotlivé zásuvky. Stačí chvíľka a úžasne vysoký úložný priestor je zrazu tu!

# Technický výkres



Výrobky a ich údaje sú inšcenované na reklamné účely. Hoci sa vynakladá maximálne úsilie na zabezpečenie presnosti všetkých údajov a informácií v tomto letáku, spoločnosť Liebherr si vyhradzuje právo na zmeny bez predchádzajúceho upozornenia. V prípadoch, keď sú skutočné rozmery, technické údaje a výkon spotrebiča rozhodujúce, odporúčame vám prečítať si návod na inštaláciu priložený k danému spotrebiču. Spoločnosť Liebherr nenesie zodpovednosť za prípadné škody. (06.12.2023)

