



Návod na montáž

Quality, Design and Innovation



home.liebherr.com/fridge-manuals




LIEBHERR

Obsah

1	Všeobecné bezpečnostné pokyny	2
2	Podmienky inštalácie	3
2.1	Miestnosť.....	3
2.2	Integrácia zariadenia do kuchynskej linky.....	3
2.3	Inštalácia viacerých zariadení.....	4
2.4	Elektrické pripojenie.....	5
3	Inštačné rozmery	5
4	Požiadavky na ventiláciu	5
5	Prípojka vody*	5
5.1	Rozmery pre prípojku vody.....	5
5.2	Tlak vody.....	5
6	Preprava zariadenia	6
7	Vybalenie zariadenia	6
8	Montáž dištančných držiakov na stenu	6
9	Inštalácia zariadenia	6
10	Vyrovnanie zariadenia	6
11	Po inštalácii	6
12	Likvidácia balenia	7
13	Objasnenie použitých symbolov	7
14	Výmena dorazu dverí	8
14.1	Odobratie tlmiča uzatvárania.....	8
14.2	Odobratie dverí.....	9
14.3	Premiestnenie horných ložiskových dielov.....	10
14.4	Premiestnenie spodných ložiskových dielov.....	10
14.5	Premiestnenie držiadiel*.....	11
14.6	Montáž dverí.....	12
14.7	Vyrovnanie dverí.....	12
14.8	Montáž tlmiča uzatvárania.....	12
15	Pripojenie zariadenia k zásobovaniu vodou*	13
15.1	Pripojenie hadice.....	13
15.2	Kontrola vodného systému.....	14
16	Nádržka na vodu*	14
16.1	Vloženie nádržky na vodu.....	14
17	Vodný filter*	14
17.1	Vloženie vodného filtra.....	15
18	Pripojenie zariadenia	15

Výrobca neustále pracuje na ďalšom vývoji všetkých typov a modelov. Prosíme preto o pochopenie, že si musíme vyhradiť právo na zmeny tvaru, vybavenia a techniky.

Symbol	Vysvetlenie
	Prečítajte si návod Aby ste sa zoznámili so všetkými výhodami nového zariadenia, prečítajte si, prosím, pozorne pokyny v tomto návode.

Symbol	Vysvetlenie
	Kompletný návod na internete Podrobný návod nájdete na internete prostredníctvom QR kódu na prednej strane návodu alebo zadáním servisného čísla na stránke home.liebherr.com/fridge-manuals . Servisné číslo nájdete na typovom štítku:  <i>Fig. Príklad zobrazenia</i>
	Kontrola zariadenia Skontrolujte všetky diely, či sa pri preprave nepoškodili. V prípade reklamácií sa obráťte na predajcu alebo zákaznícky servis.
	Odchýlky Tento návod na použitie platí pre viaceré modely, preto sú možné odchýlky. Odseky, ktoré platia iba pre určité zariadenia, sú označené hviezdíčkom (*).
	Pokyny k manipulácii a výsledky manipulácie Pokyny k manipulácii sú označené ▶. Výsledky manipulácie sú označené ▷.
	Videá Videá k zariadeniam sú k dispozícii na kanáli YouTube spoločnosti Liebherr-Hausgeräte.

1 Všeobecné bezpečnostné pokyny

- Tento návod na montáž starostlivo uschovejte, aby ste ho mohli kedykoľvek použiť.
- Ak zariadenie odovzdáte ďalšiemu vlastníkovi, odovzdajte s ním aj tento návod na montáž.
- Pre správne a bezpečné používanie zariadenia si pred inštaláciou a použitím starostlivo prečítajte tento návod na montáž. Vždy dodržiavajte pokyny, bezpečnostné pokyny a výstražné upozornenia, ktoré sú v ňom uvedené. Sú dôležité pre to, aby ste zariadenie mohli bezpečne a bezchybne inštalovať a prevádzkovať.
- Najskôr si prečítajte všeobecné bezpečnostné pokyny v **návode na použitie**, ktorý patrí k tomuto návodu na montáž, v kapitole „Všeobecné bezpečnostné pokyny“ a dodržte ich. Ak **návod na použitie** neviete nájsť, môžete si ho stiahnuť z internetu zadáním servisného čísla na stránke home.liebherr.com/fridge-manuals. Servisné číslo

nájdate na typovom štítku:



- Keď zariadenie inštalujete, dodržujte výstražné upozornenia a ďalšie špecifické upozornenia v ostatných kapitolách:

	NEBEZPEČENSTVO	označuje bezprostredne nebezpečnú situáciu, ktorá má za následok smrť alebo ťažké poranenia, ak sa jej nezabráni.
	VÝSTRAHA	označuje nebezpečnú situáciu, ktorá by mohla mať za následok smrť alebo ťažké poranenie, ak sa jej nezabráni.
	UPOZORNENIE	označuje nebezpečnú situáciu, ktorá by mohla mať za následok ľahké alebo stredné poranenia, ak sa jej nezabráni.
	POZOR	označuje nebezpečnú situáciu, ktorá by mohla mať za následok vecné škody, ak sa jej nezabráni.
	Poznámka	označuje potrebné upozornenia a tipy.

2 Podmienky inštalácie



VÝSTRAHA

Nebezpečenstvo požiaru z dôvodu vlhkosti!

Ak časti vedúce elektrický prúd alebo sieťový prívod navlhnú, môže dôjsť ku skratu.

- Zariadenie je koncipované na použitie v uzatvorených priestoroch. Zariadenie neprevádzkujte vo vonkajších priestoroch alebo vo vlhkom prostredí a v prostredí so striekajúcou vodou.

Používanie v súlade s určením

- Zariadenie inštalujte a používajte výlučne v uzavretých priestoroch.

2.1 Miestnosť



VÝSTRAHA

Vytekajúce chladiace médium a olej!

Požiar. Chladiace médium použité v zariadení nezaťažuje životné prostredie, ale je horľavé. Horľavý je aj olej v zariadení. Pri patrične vysokej koncentrácii a v kontakte s externým zdrojom tepla sa môžu unikajúce chladiace médium a olej vznietiť.

- Nepoškodte potrubia obehu chladiaceho média a kompresor.

- Ak je zariadenie nainštalované vo veľmi vlhkom prostredí, môže sa na vonkajšej strane zariadenia tvoriť kondenzát.

Vždy je potrebné dbať na správne prevzdušnenie a vetranie na mieste inštalácie.

- Čím je v zariadení viac chladiaceho média, tým väčšia musí byť miestnosť, v ktorej sa zariadenie nachádza. V príliš malých miestnostiach môže pri netesnosti vzniknúť horľavá zmes plynu a vzduchu. Na 8 g chladiaceho média musí byť priestor inštalácie veľký minimálne 1 m³. Údaje o obsiahnutom chladiacom médiu sú uvedené na typovom štítku vo vnútornom priestore zariadenia.

2.1.1 Podklad v miestnosti

- Podlaha na mieste inštalácie musí byť vodorovná a rovná.
- Podklad zariadenia musí mať rovnakú výšku ako okolitá podlaha.

2.1.2 Umiestnenie v miestnosti

- Neinštalujte zariadenie na mieste s priamym slnečným žiarením, vedľa sporáka, vykurovania a pod.
- Zariadenie postavte zadnou stranu vždy priamo k stene a použite pritom priložené dištančné držiaky na stenu (pozri dole).

2.2 Integrácia zariadenia do kuchynskej linky

Zariadenie môžete obšavať kuchynskými skriňami.

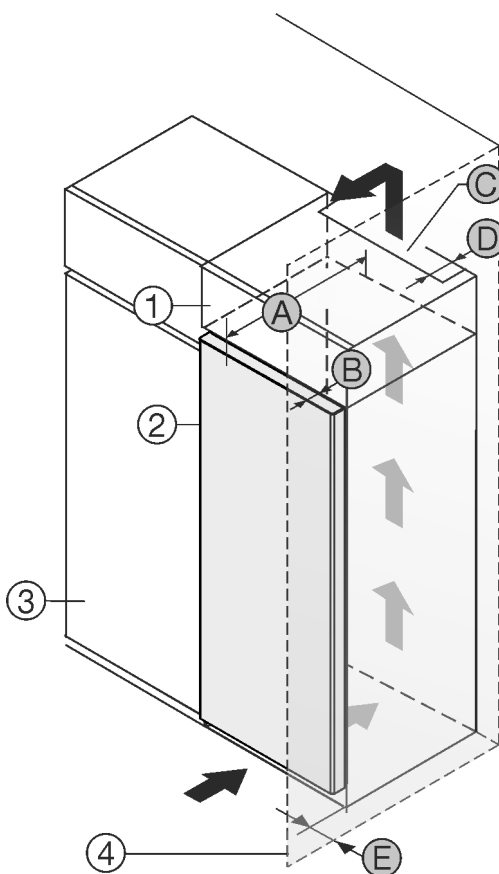


Fig. 1

- (1) Nadstavňová skrinka*
- (2) Zariadenie*
- (3) Kuchynská skriňa*
- (4) Stena*
- (A) Hĺbka zariadenia*
- (B) Hĺbka dvier*
- (C) Prierez vetracieho otvoru*
- (D) Vzďialenosť zadnej strany zariadenia*
- (E) Vzďialenosť od boku zariadenia*

Zariadenie môžete inštalovať priamo vedľa kuchynskej skrine Fig. 1 (3)*

Podmienky inštalácie

Na zadnej strane nadstavnej skrine musí byť vetracia šachta s hĺbkou *Fig. 1 (D)* cez celú šírku nadstavnej skrine.*

Pod stropom miestnosti sa musí dodržať prierez vetracieho otvoru *Fig. 1 (C)*.*

Ak zariadenie nainštalujete so závesmi vedľa steny *Fig. 1 (4)*, tak vzdialenosť medzi zariadením a stenou musí byť minimálne 13 mm.*

Ak zariadenie nainštalujete so závesmi vedľa steny *Fig. 1 (4)*, tak vzdialenosť medzi zariadením a stenou musí byť minimálne 20 mm.*

Aby ste mohli dvere úplne otvoriť, zariadenie musí vyčnievať o hĺbku dverí *Fig. 1 (B)* prednej časti kuchynskej skrine. V závislosti od hĺbky kuchynských skriň *Fig. 1 (3)* a použitia dištančných držiakov na stenu môže zariadenie prečnievať ešte viac.*

Zariadenia bez držadla/s priehľbinou na držadlo:*	
A	675 mm ^x
B	75 mm
C	min. 300 cm ²
D	min. 50 mm
E	min. 13 mm

* Pri použití dištančných držiakov na stenu sa rozmer zväčší o 15 mm (pozri 8 Montáž dištančných držiakov na stenu) .*

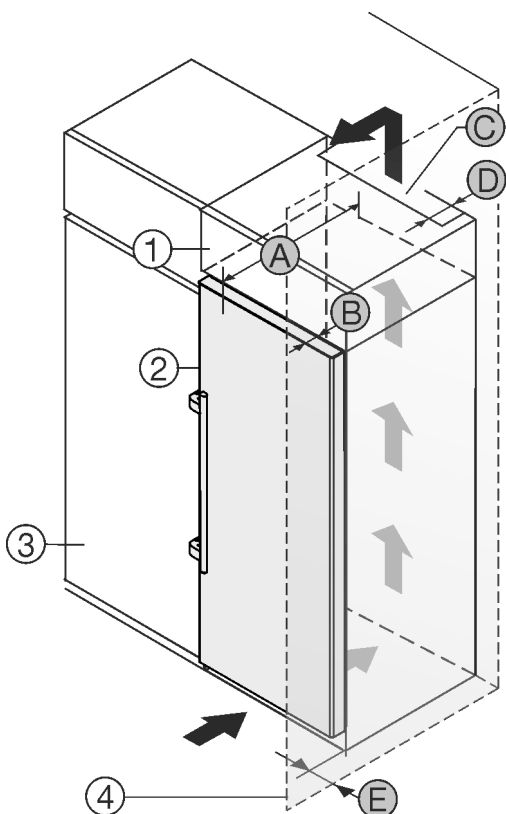


Fig. 2

- | | |
|-----------------------|---|
| (1) Nadstavná skriňa* | (B) Hĺbka dverí* |
| (2) Zariadenie* | (C) Prierez vetracieho otvoru* |
| (3) Kuchynská skriňa* | (D) Vzdialenosť zadnej strany zariadenia* |
| (4) Stena* | (E) Vzdialenosť od boku zariadenia* |
| (A) Hĺbka zariadenia* | |

Zariadenie môžete inštalovať priamo vedľa kuchynskej skrine *Fig. 2 (3)*.*

Na zadnej strane nadstavnej skrine musí byť vetracia šachta s hĺbkou *Fig. 2 (D)* cez celú šírku nadstavnej skrine.*

Pod stropom miestnosti sa musí dodržať prierez vetracieho otvoru *Fig. 2 (C)*.*

Ak zariadenie nainštalujete so závesmi vedľa steny *Fig. 2 (4)*, tak vzdialenosť medzi zariadením a stenou musí byť minimálne 57 mm. To zodpovedá presahu držadla pri otvorených dverách.*

Aby ste mohli dvere úplne otvoriť, zariadenie musí vyčnievať o hĺbku dverí *Fig. 2 (B)* prednej časti kuchynskej skrine. V závislosti od hĺbky kuchynských skriň *Fig. 2 (3)* a použitia dištančných držiakov na stenu môže zariadenie prečnievať ešte viac.*

Zariadenia s pákovou rukoväťou:*	
A	675 mm ^x
B	75 mm
C	min. 300 cm ²
D	min. 50 mm
E	min. 57 mm

* Pri použití dištančných držiakov na stenu sa rozmer zväčší o 15 mm (pozri 8 Montáž dištančných držiakov na stenu) .*

Poznámka

Súpravu na obmedzenie uhla otvorenia dverí na 90° si u zariadení s tlmením zatvárania môžete zakúpiť prostredníctvom zákaznickeho servisu.

Zabezpečte, aby boli dodržané nasledovné podmienky:

- Sú dodržané rozmery výklenku .
- Sú dodržané požiadavky na vetranie (pozri 4 Požiadavky na ventiláciu) .

2.3 Inštalácia viacerých zariadení

POZOR

Nebezpečenstvo poškodenia kondenzátom!

► Zariadenie neinštalujte bezprostredne vedľa iného chladiaceho/mraziaceho zariadenia.

Zariadenia sú vyvinuté pre rôzne druhy inštalácie. Zariadenie kombinujte výlučne len vtedy, ak sú na to vyvinuté. V nasledujúcej tabuľke je uvedený možný druh inštalácie podľa modelu:

Druh inštalácie	Model
single	všetky modely
Side-by-Side (SBS)	Modely, ktorých označenie modelu začína písmenom S
Vedľa seba vo vzdialenosti 70 mm medzi zariadeniami	všetky modely bez vykurovania v bočnej stene
Ak sa táto vzdialenosť nedodrží, vytvára sa medzi bočnými stenami zariadení kondenzát.	

Fig. 3

Zariadenia zmontujte podľa osobitných návodov na montáž.

2.4 Elektrické pripojenie



VÝSTRAHA

Nebezpečenstvo požiaru v dôsledku neodbornej inštalácie! Ak sa sieťový kábel alebo zástrčka dotknú zadnej strany zariadenia, vibrácie zariadenia môžu sieťový kábel alebo zástrčku poškodiť tak, že to spôsobí skrat.

- ▶ Dbajte na to, aby sa sieťový kábel pri inštalácii zariadenia nezasekol pod zariadením.
- ▶ Zariadenie postavte tak, aby sa nedotýkalo žiadnej zástrčky alebo sieťového kábla.
- ▶ Do zásuviek na zadnej strane zariadenia nepripájajte žiadne zariadenia.
- ▶ Viacnásobné zásuvky alebo rozvodné lišty, ako aj iné elektronické zariadenia (ako napr. halogénové transformátory), sa **nesmú** umiestňovať a prevádzkovať na zadnej strane prístrojov.

3 Inšalačné rozmery

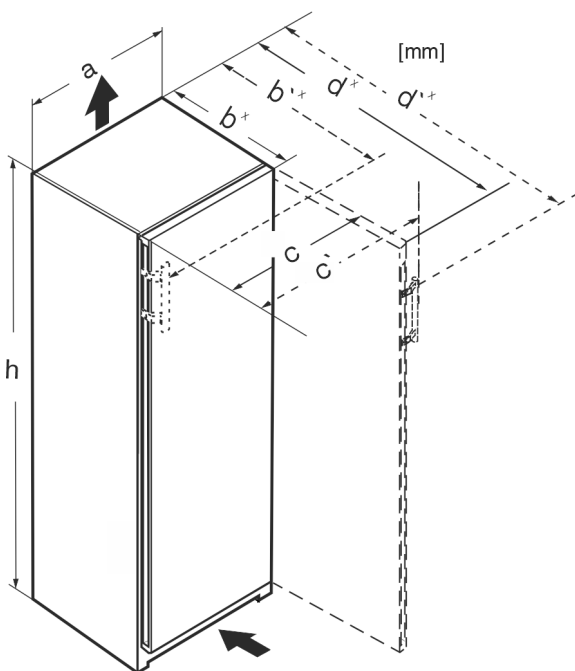


Fig. 4

	h	a	b	b'	c	c'	d	d'
RBa 4250	1255	597	675 ^x	719 ^x	609	654	1215 ^x	1222 ^x
R(sd)d 5250	1855	597	675 ^x	719 ^x	609	654	1215 ^x	1222 ^x
RB(sd)(bsc)(d) 5250	1855	597	675 ^x	719 ^x	609	654	1215 ^x	1222 ^x
SR(B)sdd 5250	1855	597	675 ^x	719 ^x	609	654	1215 ^x	1222 ^x
RBstd 528i	1855	597	675 ^x	–	609	–	1217 ^x	–
SRB(bs)(st)d 528i	1855	597	675 ^x	–	609	–	1217 ^x	–
RBbsc 5280	1855	597	675 ^x	–	609	–	1217 ^x	–
SRBstd 5280	1855	597	675 ^x	–	609	–	1217 ^x	–
SRB(bs)(st)d 529i	1855	597	675 ^x	719 ^x	609	654	1215 ^x	1222 ^x
SRBsdd 5260	1855	597	675 ^x	719 ^x	609	654	1215 ^x	1222 ^x

^x Pri zariadeniach s priloženými dištančnými držiakmi na stenu sa rozmer zväčší o 15 mm (pozri 8 Montáž dištančných držiakov na stenu).

4 Požiadavky na ventiláciu

POZOR

Nebezpečenstvo poškodenia spôsobené prehriatím v dôsledku nedostatočného vetrania!

Pri príliš nízkej ventilácii sa môže poškodiť kompresor.

- ▶ Dbajte na dostatočnú ventiláciu.
- ▶ Dodržiavajte požiadavky týkajúce sa ventilácie.

Ak je zariadenie integrované do kuchynskej linky, bezpodmienečne dodržte nasledujúce požiadavky na ventiláciu:

- Dištančné rebrá na zadnej strane zariadenia slúžia na dostatočnú ventiláciu. Tieto sa nesmú v koncovej polohe nachádzať v prehĺbeniach ani vo vybraniach.
- V zásade platí: čím je väčší prierez vetracieho otvoru, tým energeticky úspornejšie zariadenie pracuje.

5 Prípojka vody*

Ak je vaše zariadenie vybavené pevnou prípojkou vody, k vášmu zariadeniu je priložená zodpovedajúca hadica.

Poznámka

Môžete si kúpiť hadicu s inou dĺžkou ako príslušenstvo.

Prehľad rozmerov pre prípojku vody:	(pozri 5.1 Rozmery pre prípojku vody)
Požiadavky na tlak vody:	(pozri 5.2 Tlak vody)
Vyhotovenie prípojky vody:	(pozri 15 Pripojenie zariadenia k zásobovaniu vodou*)

5.1 Rozmery pre prípojku vody

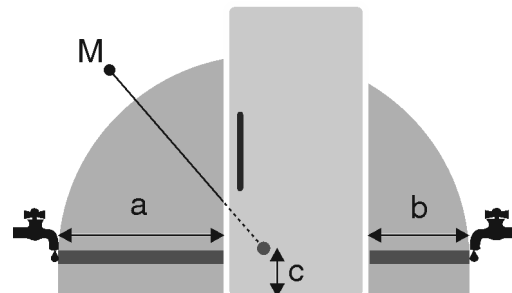


Fig. 5

- (a) Maximálna dostupná dĺžka hadice
- (b) Maximálna dostupná dĺžka hadice
- (c) Vzdialenosť magnetického ventilu k podlahe
- (M) Magnetický ventil

Pre zariadenia so šírkou 600 mm:

a	b	c
~ 1150 mm	~ 1000 mm	~ 150 mm

5.2 Tlak vody

Prípojné vodné potrubie a magnetický ventil zariadenia sú vhodné pre tlak vody až do 1 MPa (10 bar).

Aby ste zabezpečili bezchybné fungovanie zariadenia (prietokové množstvo, veľkosť kociek ľadu, hladina hluku), udržiavajte nasledujúci tlak vody:

Preprava zariadenia

Tlak vody:	
bar	MPa
1,5 až 6,2	0,15 až 0,62

Tlak vody pri použití vodného filtra:*	
bar*	MPa*
2,8 až 6,2	0,28 až 0,62

Ak je tlak vyšší ako 6,2 bar:

- ▶ Predradte reduktor tlaku.
- ▶ Vyhotoďte prípojku vody. (pozri 15 Pripojenie zariadenia k zásobovaniu vodou*)

6 Preprava zariadenia

- ▶ Pri prvom uvedení do prevádzky: prepravujte zariadenie zabalené.
- ▶ Pri preprave po prvom uvedení do prevádzky (napr. sťahovanie): prepravujte zariadenie nenaložené.
- ▶ Prepravujte zariadenie v stojatej polohe.
- ▶ Prepravujte zariadenie s pomocou dvoch osôb.

7 Vybalenie zariadenia

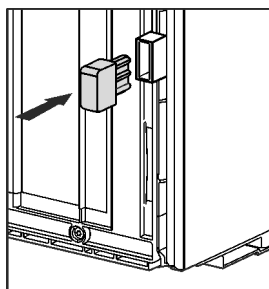
Pri poškodení zariadenia ihneď – pred pripojením – informujte dodávateľa.

- ▶ Skontrolujte zariadenie a balenie, či sa pri preprave nepoškodili. Ak máte podozrenie na akékoľvek škody, bezodkladne sa obráťte na dodávateľa.
- ▶ Zo zadnej strany alebo bočných stien zariadenia odstráňte všetky materiály, ktoré by mohli brániť inštalácii, resp. prevzdušneniu a ventilácii.
- ▶ Odstráňte zo zariadenia všetky ochranné fólie. Nepoužívajte pri tom žiadne špicaté ani ostré predmety!

8 Montáž dištančných držiakov na stenu

S dištančným držiakom na stenu dosiahne vaše zariadenie deklarovanú spotrebu energie a pri vysokej okolitej vlhkosti sa netvorí kondenzát. Hĺbka zariadenia sa zväčší o cca 15 mm. Zariadenie je bez použitia dištančného držiaka na stenu plne funkčné, má však nepatrne vyššiu spotrebu energie.

- ▶ Zariadenie s priloženými dištančnými držiakmi na stenu: Na zadnej strane zariadenia nasadte vľavo a vpravo dole dištančné držiaky na stenu.



9 Inštalácia zariadenia



UPOZORNENIE

Nebezpečenstvo poranenia v dôsledku ťažkého zariadenia!

- ▶ Prepravte zariadenie na jeho miesto inštalácie za pomoci dvoch osôb.



UPOZORNENIE

Nebezpečenstvo zranenia alebo poškodenia zariadenia! Dvere môžu narážať do steny, a tým sa poškodiť. Pri sklenených dverách môže poškodené sklo viesť k poraneniám!

- ▶ Dvere chráňte pred nárazmi na stenu. Na stenu umiestnite dverovú zarážku, napr. filcovú.
- ▶ Obmedzovač otvorenia dverí na 90° môže byť doobjednaný prostredníctvom zákazníckeho servisu.



VÝSTRAHA

Nebezpečenstvo poranenia a poškodenia v dôsledku nestabilného zariadenia!

Zariadenie sa môže prevrátiť.

- ▶ Upevnite zariadenie podľa pokynov.



VÝSTRAHA

Nebezpečenstvo požiaru a poškodenia!

- ▶ Na zariadenie neodkladajte žiadne prístroje produkujúce teplo, napríklad mikrovlnnú rúru, hriankovač a podobne!

Zabezpečte, aby boli dodržané nasledovné predpoklady:

- Zariadenie presúvajte výhradne v nenaloženom stave.
- Zariadenie inštalujte výhradne s pomocou.

10 Vyrovnanie zariadenia



UPOZORNENIE

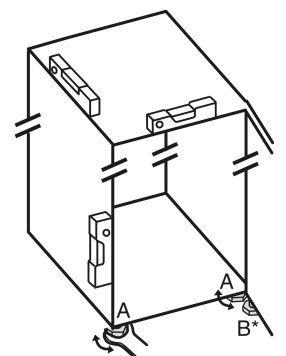
Nebezpečenstvo poranenia a poškodenia v dôsledku prevrátenia a vypadnutia dverí zariadenia!

Ak dodatočná nastavovacia noha na dolnej ložiskovej konzole nedosadá na podlahu, môžu dvere vypadnúť alebo sa zariadenie môže prevrátiť. To môže viesť k vecným škodám a poraneniám.

- ▶ Vytáčajte dodatočnú nastavovaciu nohu na ložiskovej konzole, kým nebude dosadať na podlahu.
- ▶ Následne otočte o 90°.

- ▶ Zariadenie vyrovnajte na nastaviteľných nohách (A) pomocou priloženého vidlicového kľúča a pomocou vodováhy do pevnej a vodorovnej polohy.

- ▶ Potom podoprite dvere: Nastavovaciu nohu na ložiskovej konzole (B) vytočte, pokiaľ nedosadá na podlahu, potom otočte ďalej o 90°.



- ▶ Potom podoprite dvere: Nastavovaciu nohu na ložiskovej konzole (B) vytočte vidlicovým kľúčom veľ. 10, pokiaľ nedosadá na podlahu, potom otočte ďalej o 90°.

11 Po inštalácii

- ▶ Stiahnite ochranné fólie z vonkajšej strany zariadenia.
- ▶ Stiahnite ochranné fólie z ozdobných líšt.
- ▶ Stiahnite ochranné fólie z ozdobných líšt a z predných častí zásuviek.
- ▶ Stiahnite ochranné fólie zo zadnej strany z ušľachtilej ocele.
- ▶ Odstráňte všetky prepravné zaistovacie časti.

- ▶ Očistite zariadenie. (pozri návod na použitie)
- ▶ Zaznamenajte typ (model, číslo), označenie zariadenia, číslo zariadenia/sériové číslo, dátum kúpy a adresu predajcu.

12 Likvidácia balenia



VÝSTRAHA

Nebezpečenstvo zadusenía baliacim materiálom a fóliou!

- ▶ Deti sa nenechajte hrať s baliacim materiálom.

Obal je vyrobený z recyklovateľných materiálov:

- Vlnitá lepenka/lepenka
- Diely z penového polystyrénu
- Fólie a vrecká z polyetylénu
- Sťahovacie pásky z polypropylénu
- kĺncovaný drevený rám s polypropylénovou tabuľou*



- ▶ Baliaci materiál odneste do oficiálnej zberne surovín.

13 Objasnenie použitých symbolov

	Pri tomto kroku hrozí nebezpečenstvo poranenia! Dodržiavajte bezpečnostné pokyny!
	Návod platí pre viaceré modely. Tento krok vykonajte iba v prípade, ak sa týka vášho zariadenia.
	Pri montáži dodržiavajte podrobný popis v textovej časti návodu.
	Oddiel je platný buď pre jednodverové zariadenie alebo dvojdvierové zariadenie.
	Vyberte spomedzi alternatív: zariadenie s dorazom dverí vpravo alebo zariadenie s dorazom dverí vľavo.
	Nutný montážny krok pri zariadení IceMaker a/alebo InfinitySpring.
	Skrutky iba povoľte alebo zľahka utiahnite.
	Skrutky pevne utiahnite.
	Skontrolujte, či je pre váš model nutný nasledujúci pracovný krok.

	Skontrolujte správnu montáž/správne osadenie použitých konštrukčných dielov.
	Premerajte zadaný rozmer a v prípade potreby ho korigujte.
	Náradie na montáž: metrová tyč.
	Náradie na montáž: akumulátorový skrutkovač a nadstavec
	Náradie na montáž: vodováha
	Náradie na montáž: vidlicový kľúč s veľ. 7 a veľ. 10
	Na tento pracovný krok sú potrebné dve osoby.
	Pracovný krok sa vykonáva na označenom mieste zariadenia.
	Pomôcky na montáž: motúz
	Pomôcky na montáž: uhlová miera
	Pomôcky na montáž: skrutkovač
	Pomôcky na montáž: nožnice
	Pomôcky na montáž: značkovač, zmazateľný
	Príslušenstvo: vyberte súčiastky

Výmena dorazu dverí



Súčiastky, ktoré už nepotrebuje, odborne zlikvidujte.

14 Výmena dorazu dverí

Náradie

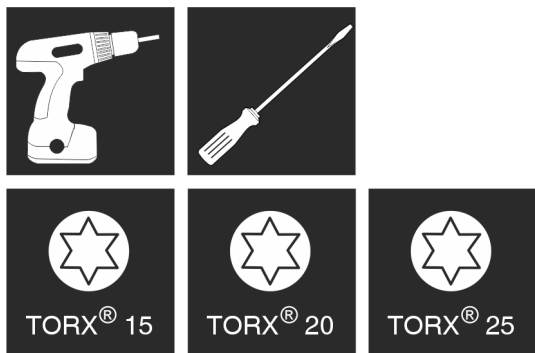


Fig. 6



VÝSTRAHA

Nebezpečenstvo poranenia spôsobené padajúcimi dverami! Ak nie sú časti ložiska dostatočne pevne priskrutkované, dvere môžu vypadnúť. Môže to viesť k ťažkým poraneniám. Okrem toho, ak sa dvere prípadne nezatvoria, nie je chladenie dostatočné.

- ▶ Ložiskové konzoly/ložiskové čapy pevne priskrutkujte s ťahovacím momentom 4 Nm.
- ▶ Všetky skrutky skontrolujte a príp. dotiahnite.

POZOR

Nebezpečenstvo poškodenia pre zariadenia Side-by-Side spôsobené kondenzátom!* Určité zariadenia je možné namontovať ako kombinácie Side-by-Side (dve zariadenia vedľa seba).

Ak je vaše zariadenie **typu Side-by-Side (SBS)**:

- ▶ Kombináciu SBS nainštalujte v súlade s prílohou.
- Ak je **zadané usporiadanie zariadení**:
- ▶ Otváranie dverí nevymieňajte.

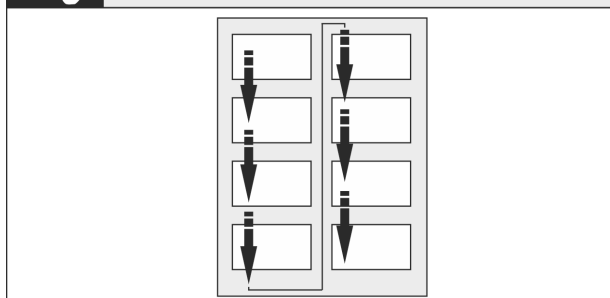


Fig. 7

Dodržiavajte smer čítania.

14.1 Odobratie tlmíča uzatvárania

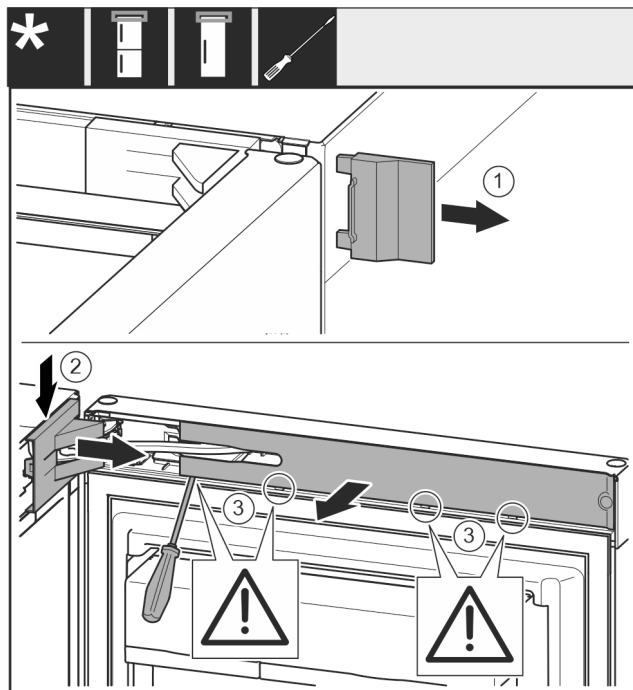


Fig. 8

- ▶ Otvorte dvere.

POZOR

Nebezpečenstvo poškodenia!

Ak sa poškodí tesnenie dverí, dvere sa nezatvoria správne a chladenie nie je dostatočné.

- ▶ Tesnenie dverí nepoškodíte skrutkovačom!

- ▶ Odoberte vonkajší kryt. Fig. 8 (1)
- ▶ Odistite a uvoľnite kryt ložiskovej konzoly. Odoberte kryt ložiskovej konzoly. Fig. 8 (2)
- ▶ Kryt odistite plochým skrutkovačom a vyklopte nabok. Fig. 8 (3)

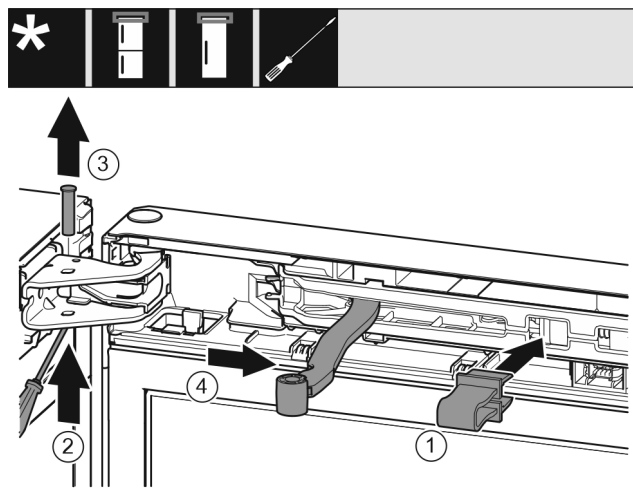


Fig. 9



UPOZORNENIE

Nebezpečenstvo pomliaždenia z dôvodu kĺbu sklápajúceho sa dokopy!

- ▶ Zaklapnite poistku.
- ▶ Poistku zaklapnite v otvore. Fig. 9 (1)
- ▶ Čap vysuňte skrutkovačom. Fig. 9 (2)
- ▶ Čap vyberte nahor. Fig. 9 (3)

- Kíb otočte v smere dverí. Fig. 9 (4)

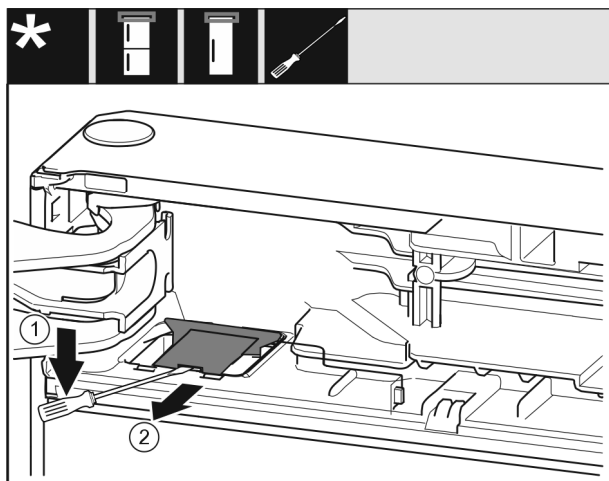


Fig. 10

- Plochým skrutkovačom odistite kryt a zdvihnite ho. Fig. 10 (1)
- Vyberte kryt. Fig. 10 (2)

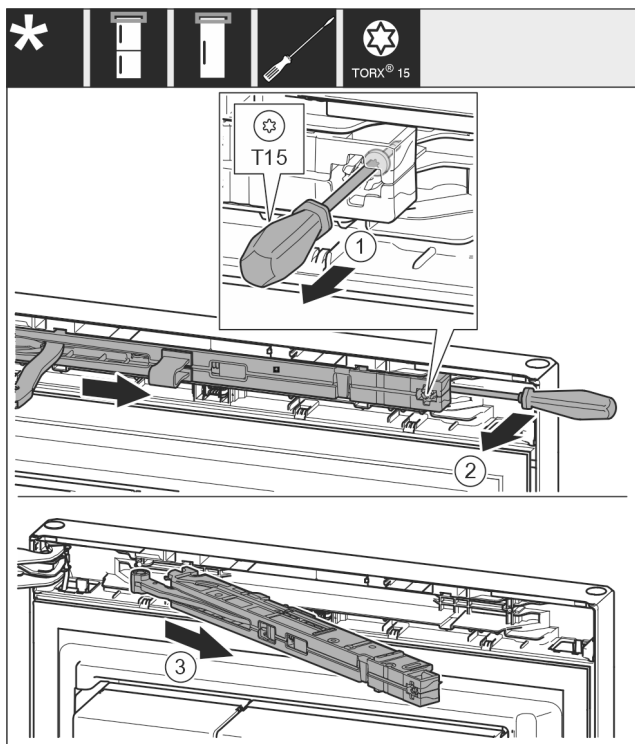


Fig. 11

- Skrutkovačom T15 uvoľnite skrutku na jednotke tlmíča uzatvárania cca 14 mm. Fig. 11 (1)
- Skrutkovač zasunúť na strane držadla za jednotku tlmíča uzatvárania a otočte jednotku dopredu. Fig. 11 (2)
- Vytiahnite jednotku tlmíča uzatvárania. Fig. 11 (3)

14.2 Odobratie dverí

Poznámka

- Predtým ako odoberte dvere, vyberte potraviny z odkladacieho priestoru v dverách, aby tieto nevypadávali.

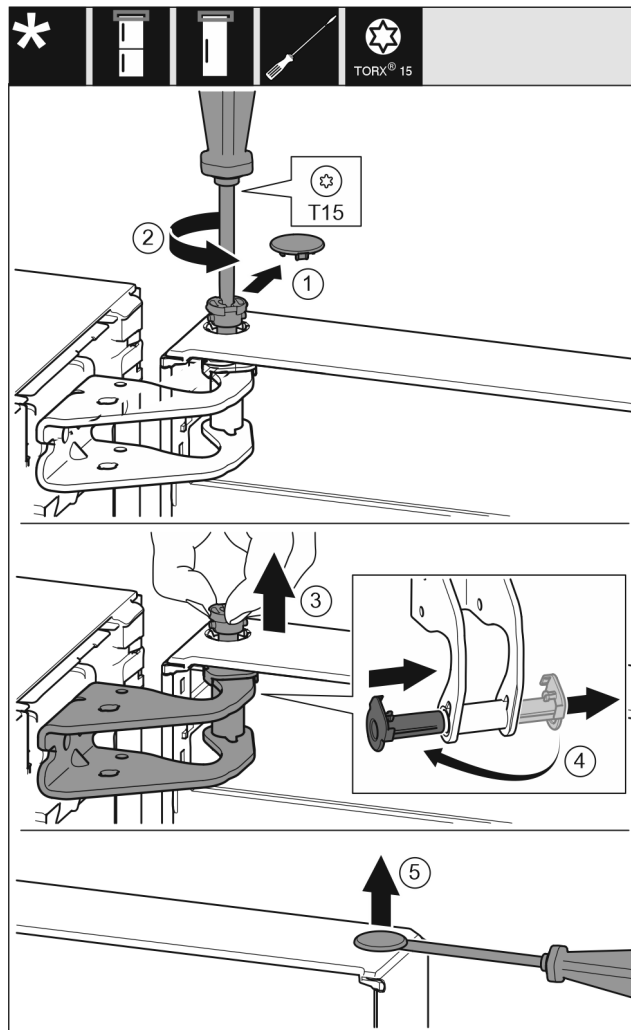


Fig. 12



UPOZORNENIE

Nebezpečenstvo poranenia pri vyklopení dverí!

- Dvere dobre pridržiť.
 - Dvere opatrne odstavte.
-
- Opatrne vytiahnite poistný kryt. Fig. 12 (1)
 - Skrutkovačom T15 trochu vyskrutkujte čap. Fig. 12 (2)
 - Pevne držte dvere a čap vytiahnite prstami. Fig. 12 (3)
 - Puzdro ložiska vytiahnite z vedenia. Nasadte z druhej strany a zaklapnite. Fig. 12 (4)
 - Dvere nadvihnite a odložte nabok.
 - Plochým skrutkovačom opatrne nadvihnite a vyberte zátku z puzdra ložiska dverí. Fig. 12 (5)

Výmena dorazu dverí

14.3 Premiestnenie horných ložiskových dielov

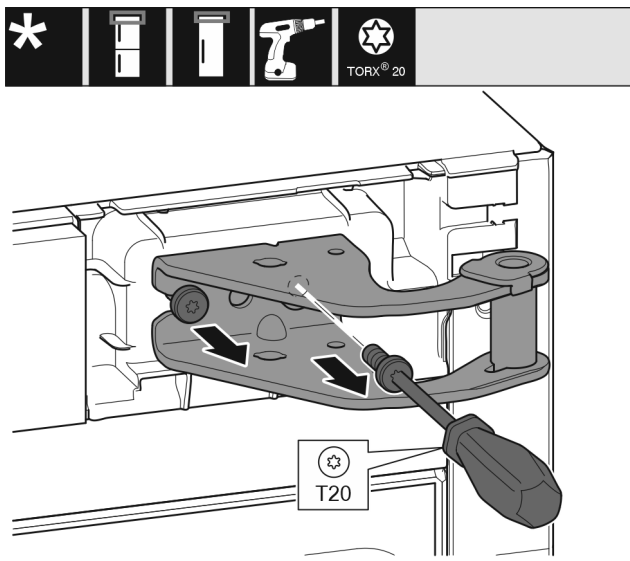


Fig. 13

- ▶ Skrutkovačom T20 vyskrutkujte obe skrutky.
- ▶ Nadvihnite a odstráňte ložiskovú konzolu.

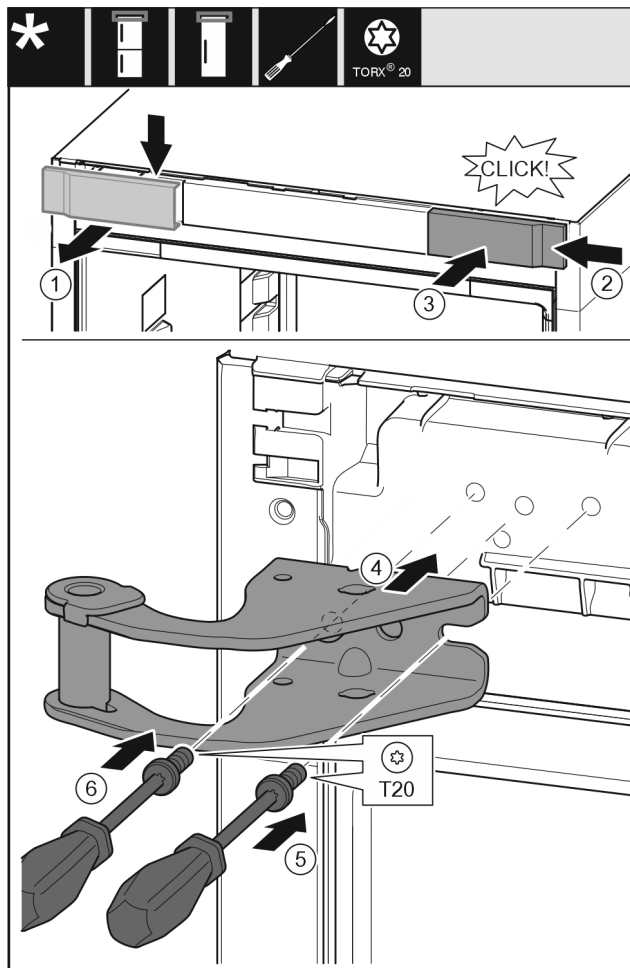


Fig. 14

- ▶ Odoberte kryt zhora dopredu. Fig. 14 (1)
- ▶ Kryt zaveste na druhú stranu sprava otočený o 180°. Fig. 14 (2)
- ▶ Kryt zaklapnite. Fig. 14 (3)
- ▶ Nasadte hornú ložiskovú konzolu. Fig. 14 (4)
- ▶ Skrutku nasadte a pevne zaskrutkujte skrutkovačom T20. Fig. 14 (5)

- ▶ Skrutku vložte a pevne zaskrutkujte skrutkovačom T20. Fig. 14 (6)

14.4 Premiestnenie spodných ložiskových dielov

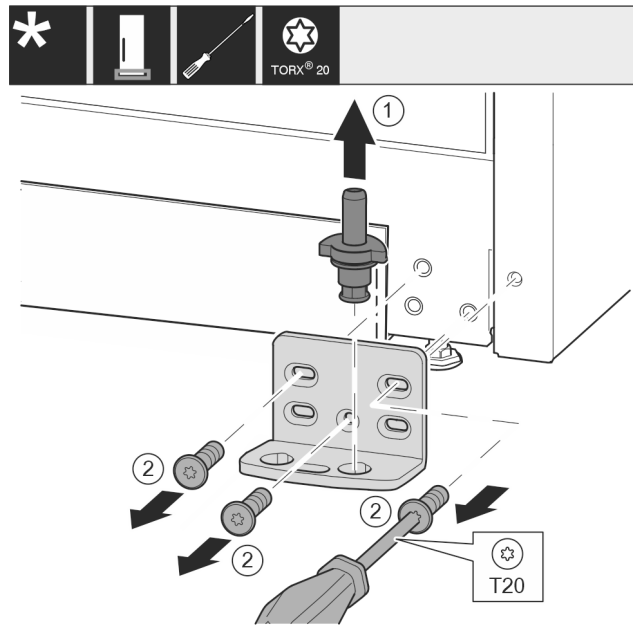


Fig. 15

- ▶ Ložiskový čap vytiahnite úplne nahor. Fig. 15 (1)
- ▶ Skrutky vyskrutkujte skrutkovačom T20 a odnímite ložiskovú konzolu. Fig. 15 (2)

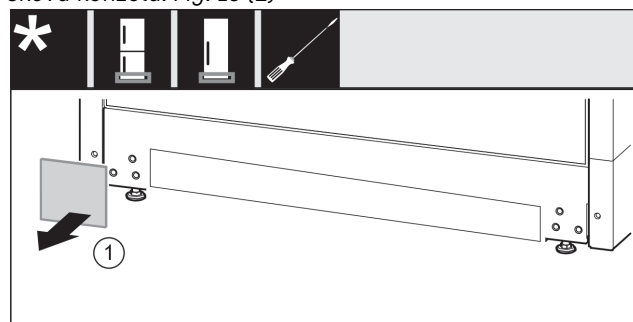


Fig. 16

- ▶ Odoberte kryt. Fig. 16 (1)

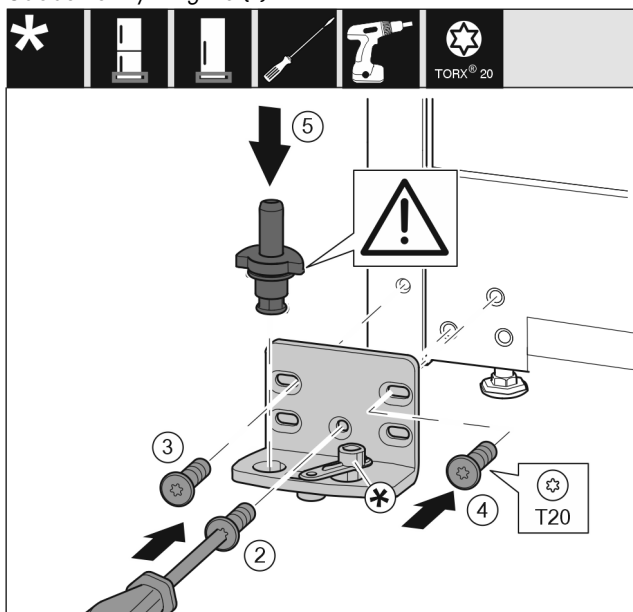


Fig. 17

- ▶ Ložiskovú konzolu nasadíte na druhú stranu a priskrutkujete ju pomocou skrutkovača T20. Začnite skrutkou 2 dole v strede. *Fig. 17 (2)*
- ▶ Pevne zaskrutkujte skrutku 3 a 4. *Fig. 17 (3,4)*
- ▶ Ložiskový čap úplne nasadíte. Dbajte pritom na to, aby zaisťovací doraz ukazoval smerom dozadu. *Fig. 17 (5)*

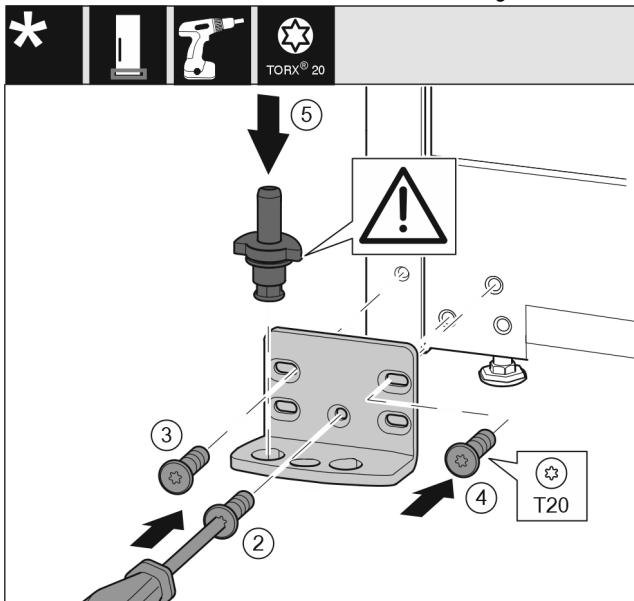


Fig. 18

- ▶ Ložiskovú konzolu nasadíte na druhú stranu a priskrutkujete ju pomocou skrutkovača T20. Začnite skrutkou 2 dole v strede. *Fig. 18 (2)*
- ▶ Pevne zaskrutkujte skrutku 3 a 4. *Fig. 18 (3,4)*
- ▶ Ložiskový čap úplne nasadíte. Dbajte pritom na to, aby zaisťovací doraz ukazoval smerom dozadu. *Fig. 18 (5)*

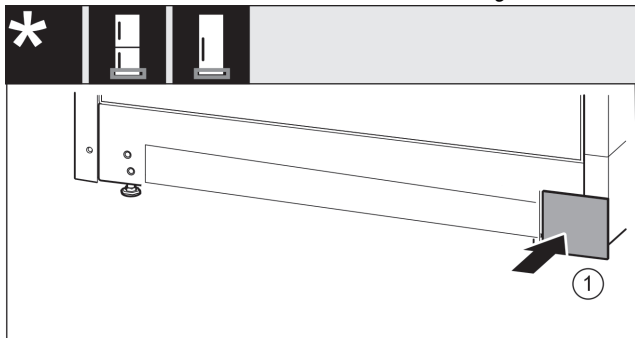


Fig. 19

- ▶ Kryt opäť nasadíte na druhú stranu. *Fig. 19 (1)*

14.5 Premiestnenie držiadiel*

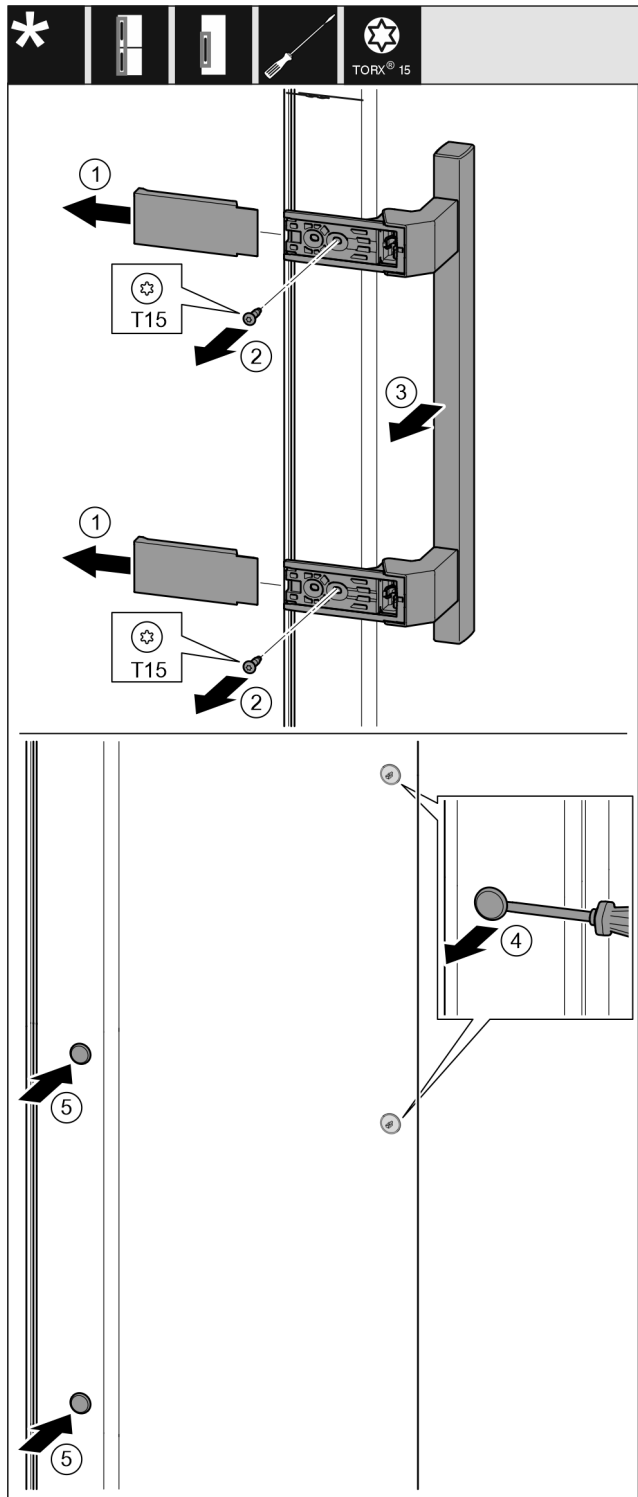


Fig. 20

- ▶ Stiahnite kryt. *Fig. 20 (1)*
- ▶ Skrutkovačom T15 vyskrutkujte skrutky. *Fig. 20 (2)*
- ▶ Odoberte držadlo. *Fig. 20 (3)*
- ▶ Plochým skrutkovačom opatrne nadvihnite a vyberte bočnú zátku. *Fig. 20 (4)*
- ▶ Zátku opäť nasadíte na druhú stranu. *Fig. 20 (5)*

Výmena dorazu dverí

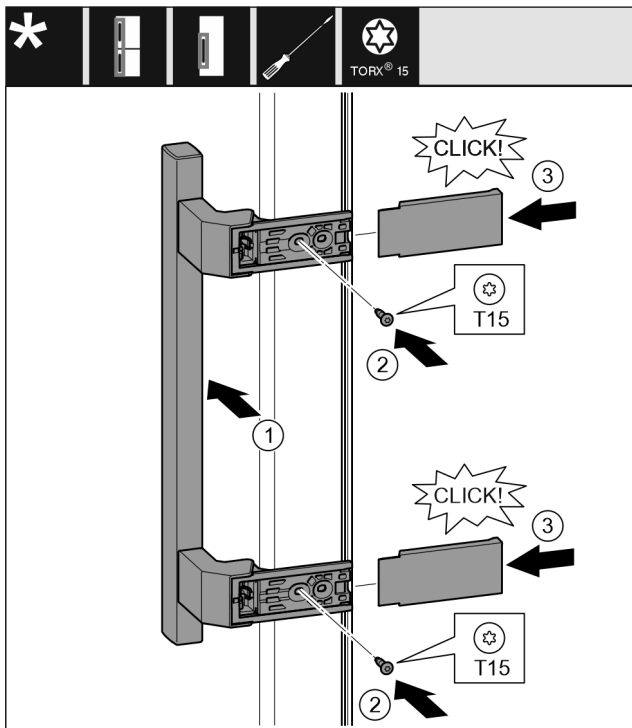


Fig. 21

- ▶ Držadlo nasadíte na opačnú stranu. Fig. 21 (1)
- ▷ Otvory pre skrutky musia ležať presne nad sebou.
- ▶ Skrutkovačom T15 pevne zaskrutkujte skrutky. Fig. 21 (2)
- ▶ Kryty nasadíte a nasuňte z boku. Fig. 21 (3)
- ▷ Dbajte na správne zaklapnutie.

14.6 Montáž dverí

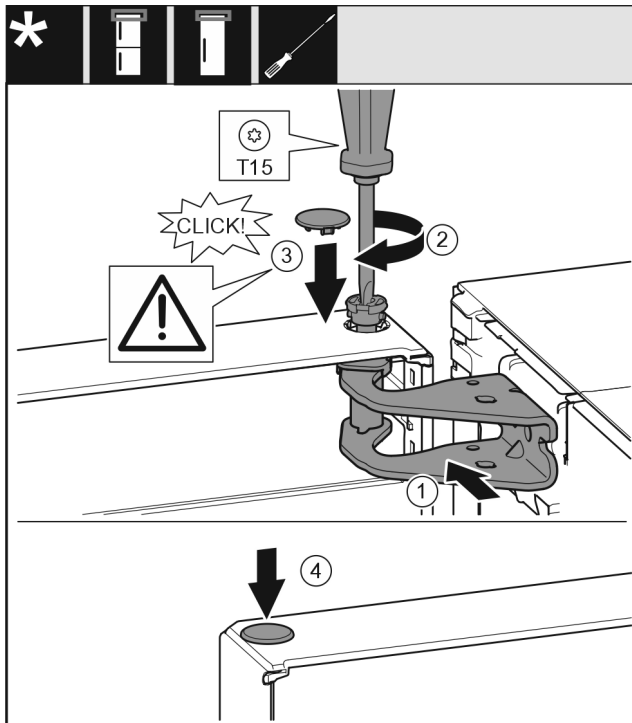


Fig. 22

- ▶ Dvere nasadíte na dolný ložiskový čap.
- ▶ Dvere hore vyrovnajte s otvorom v ložiskovej konzole. Fig. 22 (1)
- ▶ Vložte čap a pevne ho priskrutkujte skrutkovačom T15. Fig. 22 (2)
- ▶ Namontujte poistný kryt pre poistku dverí: nasadíte poistný kryt a skontrolujte, či prilieha ku dverám. Inak čap vložte úplne. Fig. 22 (3)

- ▶ Nasadíte zátku. Fig. 22 (4)

14.7 Vyrovnanie dverí



VÝSTRAHA

Nebezpečenstvo poranenia spôsobené padajúcimi dverami!
Ak nie sú časti ložiska dostatočne pevne priskrutkované, dvere môžu vypadnúť. Môže to viesť k ťažkým poraneniam. Okrem toho, ak sa dvere prípadne nezatvoria, nie je chladenie dostatočné.

- ▶ Ložiskové konzoly pevne priskrutkujte s ťahovacím momentom 4 Nm.
- ▶ Všetky skrutky skontrolujte a príp. utiahnite.
- ▶ Dvere prípadne súosovo vyrovnajte ku krytu zariadenia cez obidve pozdĺžne diery v ložiskovej konzole dole. Za týmto účelom vyskrutkujte priloženým nástrojom T20 strednú skrutku v ložiskovej konzole dole. Zvyšné skrutky trochu uvoľnite nástrojom T20 alebo skrutkovačom T20 a vyrovnajte v pozdĺžnych dierach.
- ▶ Podoprite dvere: Nastavovaciu nohu na ložiskovej konzole dole vytočte vidlicovým kľúčom veľ. 10, pokiaľ nedosadá na podlahu, potom otočte ďalej o 90°.

14.8 Montáž tlmíča uzatvárania

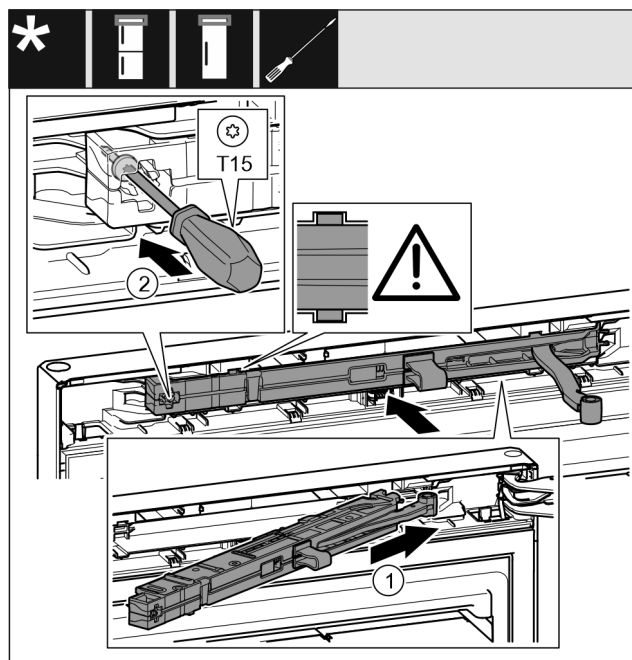


Fig. 23

- ▶ Jednotku tlmíča uzatvárania zasuňte na strane ložiskovej konzoly až na doraz šikmo do vybrania. Fig. 23 (1)
- ▶ Jednotku úplne zasuňte.
- ▷ Jednotka je správne umiestnená, keď sa rameno jednotky tlmíča uzatvárania nachádza vo vedení v telese.
- ▶ Skrutkovačom T15 pevne zaskrutkujte skrutku. Fig. 23 (2)

Pripojenie zariadenia k zásobovaniu vodou*

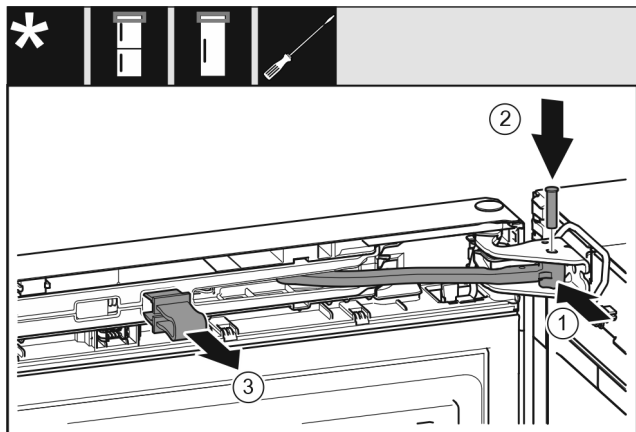


Fig. 24

Dvere sú otvorené o 90°.

- ▶ Kĺb otočte v ložiskovej konzole. Fig. 24 (1)
- ▶ Do ložiskovej konzoly a kĺbu vložte čap. Pritom dbajte na to, aby sa zaistovací doraz nachádzal správne v drážke. Fig. 24 (2)
- ▶ Vyberte poistku. Fig. 24 (3)

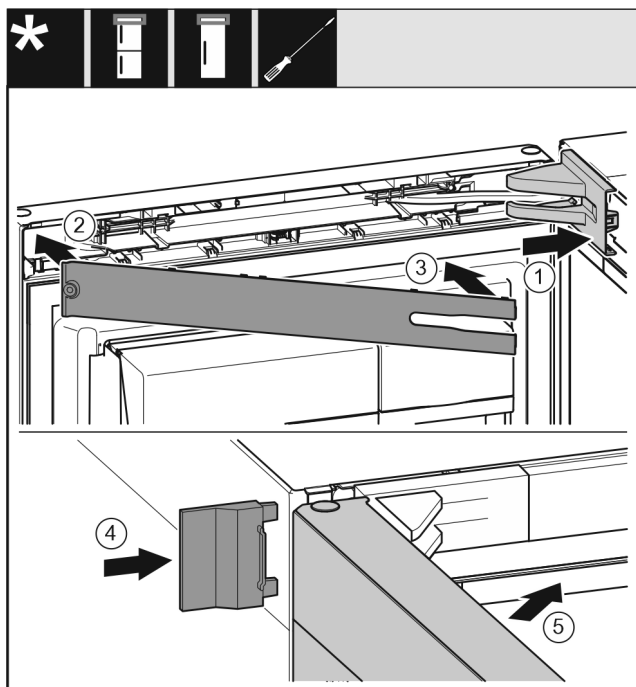


Fig. 25

- ▶ Nasadte kryt ložiskovej konzoly a zaistite, príp. opatrne roztlačte. Fig. 25 (1)
- ▶ Nasadte kryt. Fig. 25 (2)
- ▶ Kryt priklopte a zaistite. Fig. 25 (3)
- ▶ Nasuňte vonkajší kryt. Fig. 25 (4)
- ▶ Zatvorte horné dvere. Fig. 25 (5)

15 Pripojenie zariadenia k zásobovaniu vodou*

Zabezpečte, aby boli splnené nasledovné predpoklady:

- ❑ Rozmery pre pripojenie k zásobovaniu vodou sú známe a dodržané.
- ❑ Tlak vody je dodržaný.
- ❑ Prívod vody k zariadeniu sa realizuje cez potrubie studenej vody, ktoré udržuje prevádzkový tlak a je pripojené k zásobovaniu pitnou vodou.
- ❑ Všetky zariadenia a prípravky, ktoré sa používajú na prívod vody, zodpovedajú platným predpisom príslušnej krajiny.

- ❑ Zadná strana zariadenia je prístupná, aby ste zariadenie mohli pripojiť k zásobovaniu pitnou vodou.
- ❑ Používa sa priložená hadica. Staré hadice sú zlikvidované.
- ❑ V spojke hadice je sitko s tesnením.
- ❑ Medzi hadicovým vedením a domovou vodovodnou prípojkou je vodovodný kohútik, aby ste v prípade potreby mohli prerušiť prívod vody.
- ❑ Vodovodný kohútik je mimo oblasti zadnej strany zariadenia a ľahko prístupný. Vďaka tomu môžete zariadenie čo najbližšie postaviť k stene a v prípade potreby môžete vodovodný kohútik rýchlo zavrieť.



VÝSTRAHA

Nebezpečenstvo zásahu elektrickým prúdom v dôsledku vody!

- ▶ Pred pripojením k vodnému potrubiu: odpojte zariadenie zo zásuvky.
- ▶ Pred pripojením k vodným prívodným potrubiam: uzavrite napájanie vodou.
- ▶ Zabezpečte, aby zariadenie mohol pripojiť k zásobovaniu pitnou vodou len kvalifikovaný odborný personál.



VÝSTRAHA

Nebezpečenstvo otravy znečistenou vodou!

- ▶ Pripájajte len na napájanie pitnou vodou.

15.1 Pripojenie hadice

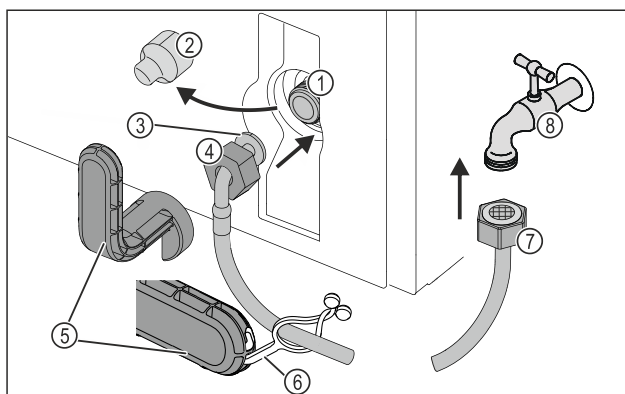


Fig. 26

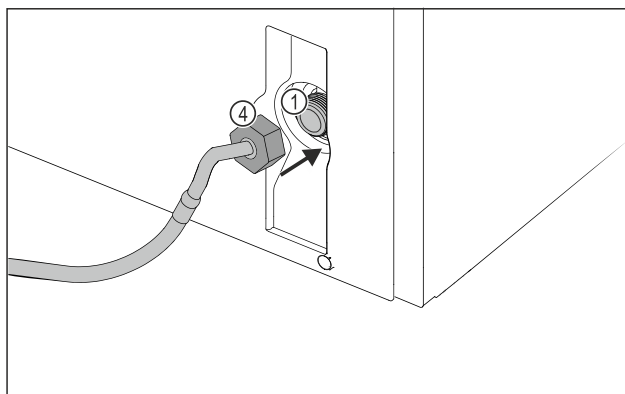


Fig. 26

- | | |
|--|-------------------------|
| (1) Magnetický ventil: Magnetický ventil je dole na zadnej strane zariadenia. Má pripojovací závit R3/4. | (5) Pomocný nástroj |
| (2) Kryt | (6) Spona |
| (3) Zahnutý koniec hadice | (7) Rovný koniec hadice |
| (4) Matica | (8) Vodovodný kohútik |

Nádržka na vodu*

POZOR

Nebezpečenstvo poškodenia v dôsledku nesprávnej montáže!

- ▶ Hadicu pri montáži nepoškodte ani nezalomte.
- ▶ Hadicu pri inštalácii zariadenia nepoškodte ani nezalomte.

Pripojenie hadice k zariadeniu:

- ▶ Stiahnite kryt *Fig. 26 (2)*.
- ▶ Maticu *Fig. 26 (4)* nasuňte až na koniec cez zahnutý koniec hadice *Fig. 26 (3)* a pridržte.

POZOR

Netesný magnetický ventil v dôsledku poškodených chodov závitů!

Ak je magnetický ventil netesný, môže vytekať voda.

- ▶ Dodržiňte nasledujúce pokyny na montáž matice na magnetickom ventilu.

- ▶ Maticu *Fig. 26 (4)* opatrne nasadte na magnetický ventil *Fig. 26 (1)* a pridržiňte.
- ▶ Naskrutkujte maticu *Fig. 26 (4)* dvomi prstami rovno na závit, kým nedosiahnete bezpečné, pevné utiahnutie.



VÝSTRAHA

Nebezpečenstvo rezných poranení spôsobených rozbitým pomocným nástrojom!

- ▶ Pomocný nástroj *Fig. 26 (5)* používajte výhradne pri izbovej teplote.

- ▶ Maticu *Fig. 26 (4)* ťahajte pomocným nástrojom *Fig. 26 (5)* v smere hodinových ručičiek, kým sa nedosiahne maximálny ťahovací moment a pomocný nástroj *Fig. 26 (5)* sa nezačne pretáčať.

▷ Hadica je pripojená k zariadeniu.

Pripojenie hadice k vodovodnému kohútiku:

- ▶ Maticu *Fig. 26 (7)* naskrutkujte na vodovodný kohútik *Fig. 26 (8)*.



VÝSTRAHA

Nebezpečenstvo rezných poranení spôsobených rozbitým pomocným nástrojom!

- ▶ Pomocný nástroj *Fig. 26 (5)* používajte výhradne pri izbovej teplote.

- ▶ Maticu *Fig. 26 (7)* ťahajte pomocným nástrojom *Fig. 26 (5)* v smere hodinových ručičiek, kým sa nedosiahne maximálny ťahovací moment a pomocný nástroj *Fig. 26 (5)* sa nezačne pretáčať.

- ▶ Zaháknite sponu *Fig. 26 (6)* do pomocného nástroja *Fig. 26 (5)*.

- ▶ Upevnite sponu *Fig. 26 (6)* na uschovanie na hadicu.

▷ Hadica je pripojená k vodovodnému kohútiku.

15.2 Kontrola vodného systému

Pred kompletnou inštaláciou zariadenia odporúča Liebherr skontrolovať tesnosť vodného systému.

- ▶ Vložte nádržku na vodu InfinitySpring. (pozri 16 Nádržka na vodu*) *
- ▶ Vložte vodný filter InfinitySpring. (pozri 17 Vodný filter*) *
- ▶ Pomaly otvorte vodovodný kohútik.
- ▶ Skontrolujte, či sú hadice, prívod vody a prípojky tesné.
- ▷ Tesnosť vodného systému je skontrolovaná.
- ▷ Vodný systém je tesný: zariadenie môžete kompletne nainštalovať.

Poznámka

InfinitySpring: Pred prvým použitím musíte uviesť do prevádzky InfinitySpring. Za týmto účelom musíte odvzdušniť a vyčistiť vodný systém. (pozri Quick Start Guide alebo návod na použitie)*

16 Nádržka na vodu*

Nádržka na vodu InfinitySpring sa nachádza podľa zariadenia za spodnou zásuvkou v chladničke alebo v časti BioFresh.

16.1 Vloženie nádržky na vodu

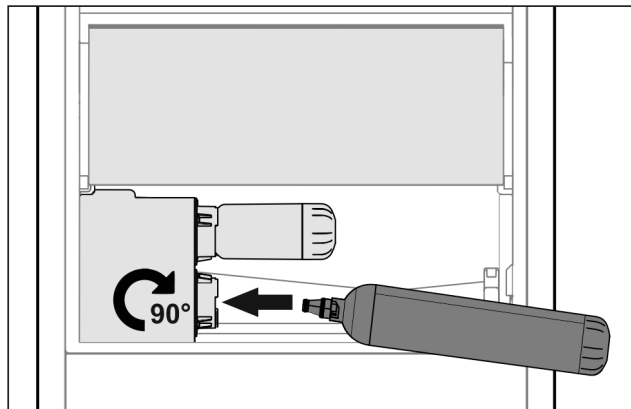


Fig. 27

- ▶ Vyberte zásuvku.
- ▶ Vložte nádržku na vodu a otočte ju cca 90° až na doraz smerom doprava.
- ▶ Prekontrolujte, či je nádržka na vodu tesná a či neuniká voda.
- ▶ Vložte zásuvku.
- ▶ Odvzdušnite vodný systém (pozri návod na montáž, Pripojenie vody).

Namiesto vodného filtra sa môže použiť prídavná nádržka na vodu.

Poznámka

Nádržka na vodu je dostupná ako náhradný diel.

17 Vodný filter*

Vodný filter sa nachádza podľa zariadenia za spodnou zásuvkou v chladničke alebo v časti BioFresh.

Zachytáva usadeniny vo vode a znižuje chlórú chuť.

- Vodný filter vymeňte pri predpísanom výkone najneskôr každých 6 mesiacov alebo ak nastane značné zníženie prietoku.
- Vodný filter obsahuje aktívne uhlie a môže sa zlikvidovať s normálnym domovým odpadom.

Poznámka

Vodný filter si môžete kúpiť v obchode Liebherr-Hausgeräte na adrese home.liebherr.com/shop/de/deu/zubehor.html.

17.1 Vloženie vodného filtra

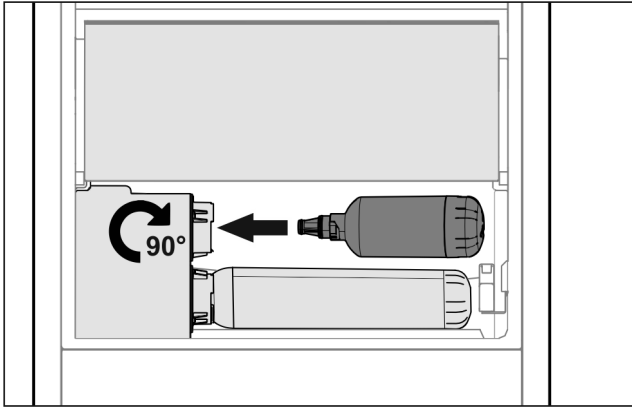


Fig. 28

- ▶ Vyberte zásuvku.
- ▶ Vložte vodný filter a otočte ho cca 90° až na doraz smerom doprava.
- ▶ Prekontrolujte, či je filter tesný a či neuniká voda.
- ▶ Vložte zásuvku.



UPOZORNENIE

Nové vodné filtre môžu obsahovať suspendované látky.
▶ Načapujte 3 l vody na InfinitySpring a zlikvidujte.

- ▷ Vodný filter je teraz pripravený na použitie.

18 Pripojenie zariadenia



VÝSTRAHA

Nesprávne pripojenie!
Nebezpečenstvo požiaru.
▶ Nepoužívajte predlžovacie káble.
▶ Nepoužívajte rozvodné lišty.

POZOR

Nesprávne pripojenie!
Poškodenie elektroniky.
▶ Prístroj nepripájajte na samostatné striedače, ako napr. solárne systémy a benzínové generátory.

Poznámka

Používajte výhradne priložený sieťový prívod.
▶ Dlhší sieťový prívod si môžete objednať u zákazníckeho servisu.

Pre zariadenia so šírkou 600 mm:	
c	~ 2050 mm
d	~ 150 mm
G	Zástrčka zariadenia

Zabezpečte, aby boli splnené nasledovné predpoklady:

- Druh prúdu a napätie na mieste inštalácie zodpovedá údajom na typovom štítku.
- Zásuvka je uzemnená v súlade s predpismi a elektricky istená.
- Vypínací prúd poistky sa nachádza medzi 10 a 16 A.
- Zásuvka je ľahko prístupná.
- Zásuvka sa nenachádza za zariadením, ale v oblastiach a alebo b (*a, b, c*).
- ▶ Prekontrolujte elektrické pripojenie.
- ▶ Zástrčku zariadenia (*G*) zastrčte na zadnej strane zariadenia. Dbajte na správne zaklapnutie.
- ▶ Sieťovú zástrčku pripojte na napájanie napätím.
- ▷ Na displeji sa zobrazí logo Liebherr.
- ▷ Zobrazenie sa zmení na symbol pohotovosti.

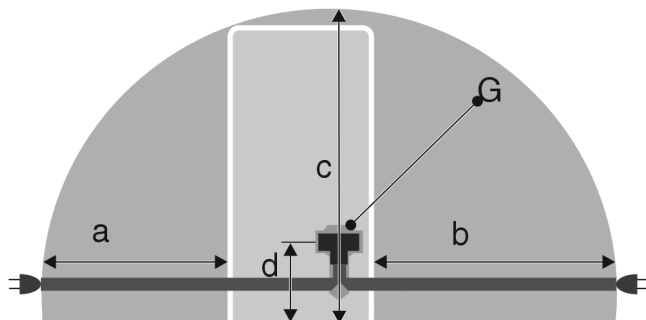


Fig. 29 Chladničky

Pre zariadenia so šírkou 600 mm:	
a	~ 1350 mm
b	~ 1800 mm



home.liebherr.com/fridge-manuals

SK Chladnička s BioFresh

Dátum vydania: 20230526

Č. art. – Index: 7080530-01

Liebherr-Hausgeräte Marica EOOD
Bezirk Plovdiv
4202 Radinovo
Bulgarien