

CNsfc 573i

Kombinácia chladničky a mrazničky s EasyFresh a NoFrost

◇ Plus



LIEBHERR

Stojace zariadenie

LIEBHERR


CNsfc 573i

Kombinácia chladničky a mrazničky s
EasyFresh a NoFrost

◇ Plus

← 60 →



Energetická trieda	
Spotreba energie za rok/24 hod	168 / 0,460 kWh
Celkový objem	359 l ¹
Objem	Chladnička: 227,1 l / Mraziaca časť: 132 l
Hlučnosť / Trieda hluku	31 dB(A) / B, SuperSilent
Klimatická trieda	SN-T (+10 °C do +43 °C)
Frekvencia / napätie	50-60 Hz / 220-240 V~
Příkon	1,4 A 183 W
Dvere / bočné steny	SteelFinish / Strieborná
Vonkajšie rozmery v cm (V×Š×H)	201,5 / 59,7 / 67,5
Ovládacie prvky	
Typ ovládání	2,4" farebný TFT displej vo dverách, Touch- & Swipe Digitálny ukazovateľ teploty pre chladniacu a mraziacu časť
Rozhranie	Vrátane SmartDeviceBox
Alarm dverí akustický	vizuálny a akustický
Výstražný signál v prípade poruchy	vizuálny a akustický
Chladniaca časť	
Konvekčné chladenie	PowerCooling s FreshAir filtrom s aktívnym uhlím
vnútorná strana dverí	Plastové dverové poličky s posuvným fixátorom fliaš
VarioSafe	áno
Polička na fľaše	Polička na láhve
Vnútorné osvetlenie	LED stropné osvetlenie
Misky na ovocie/zeleninu	1 EasyFresh-Safe na kotlajniciach
Mraziaca časť	
Hviezdičkové označenie	****
Počet zásuviek	Celkom 4 rôzne objemných boxov, VarioSpace
Zmrazovacia kapacita za 24 hodín	10 kg
Skladovacia doba pri výpadku prúdu	20 h
Výhody vybavenia	
Dorazy dverí	vpravo, reverzibilný
Vymeniteľné tesnenie dverí	áno
Č. EAN	4016803127253

¹ Podľa nariadenia EÚ 2019/2016 zobrazujeme celkový objem ako celé číslo (zaokrúhlené) a objem mraziacich oddelení a oddelení na udržiavanie čerstvosti s jedným desatinným miestom po čiarke.

Funkcie



NoFrost

Keď otvoríte svoj mraziaci priečinok, chcete vidieť zmrazené potraviny – ale určite žiadny ľad a námrazu. NoFrost chráni mraziaci priestor pred neželanou tvorbou námrazy, ktorá spotrebúva veľa energie a občas je drahá. NoFrost znamená: Už žiadne namáhavé a časovo náročné odmravovanie mraziaceho priečinku, viac času na iné vec – a úspora peňazí.



EasyFresh

Garantom maximálnej čerstvosti vo vašej domácnosti je náš priečinok EasyFresh. Nezáleží, či máte nebalené ovocie, zeleninu alebo šťavy: tu optimálne uskladníte všetko. Prostredníctvom potravín sa vďaka hermetickému uzavretiu zvýši vlhkosť vzduchu v priečinku. Takto zostanú potraviny dlho čerstvé.



DuoCooling

DuoCooling vďaka dvom úplne oddeleným chladiacim okruhom zaručuje, že medzi chladiacou a mraziacou časťou nedochádza k prúdeniu vzduchu. Potraviny nevyschnú a tiež nedochádza k prenosu pachov. A to znamená: Menej vyhadzovania, menej nakupovania, ale väčšia úspora a pohoda.



Integrovaný SmartDeviceBox

Vaša chladnička Liebherr je síce umiestnená v kuchyni – ale keď chcete, dostane sa tiež kedykoľvek na internet: Integrované zariadenie SmartDeviceBox otvára bránu ku všetkým výhodám Smart Home. Stačí ho strčiť do zásuvky, zapnúť a pripojiť k sieti prostredníctvom WLAN vašej chladničky Liebherr.



Displej Touch & Swipe

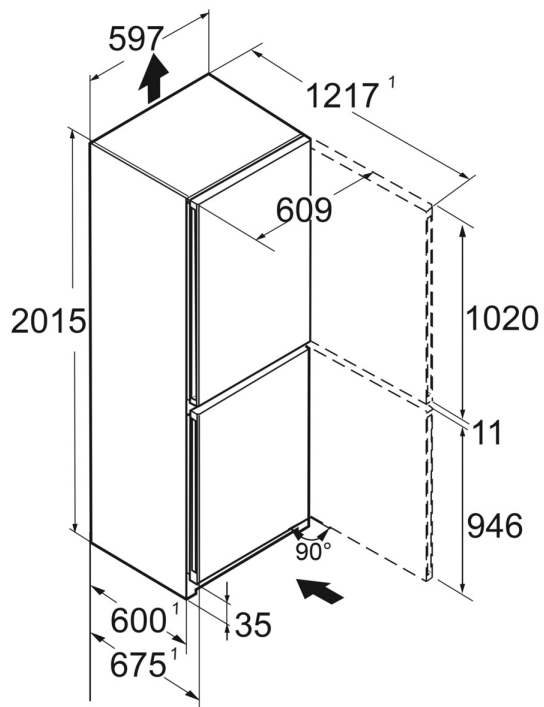
Vaša chladnička Liebherr Vás počúvne na dotyk prsta: Vďaka displeju Touch & Swipe je ovládanie vašej chladničky intuitívne a zvládlo by ho aj dieťa. Ťuknutím a potiahnutím na farebnom displeji jednoducho navolíte funkcie ako „SuperCool“. S rovnakou ľahkosťou nastavíte aj teplotu. A keď displej aktívne nepoužívate? Potom displej zobrazuje skutočnú teplotu.



2,4-palcový dotykový displej

Jasné oznámenia šetria čas: Z tohto dôvodu je 2,4-palcový dotykový displej Touch & Swipe vašej chladničky Liebherr umiestnený hneď vpredu vo dverách. Kedykoľvek si tak môžete pozrieť stav spotrebiča a zmeniť nastavenia. Dotykový displej Touch & Swipe je plošne zabudovaný do dverí. Vďaka kvalitným materiálom, ako čierny lesklý povrch, sa stane dokonalou vizuálnou súčasťou vášho spotrebiča Liebherr.

Technický výkres



Výrobky a ich údaje sú inšcenované na reklamné účely. Hoci sa vynakladá maximálne úsilie na zabezpečenie presnosti všetkých údajov a informácií v tomto letáku, spoločnosť Liebherr si vyhradzuje právo na zmeny bez predchádzajúceho upozornenia. V prípadoch, keď sú skutočné rozmery, technické údaje a výkon spotrebiča rozhodujúce, odporúčame vám prečítať si návod na inštaláciu priložený k danému spotrebiču. Spoločnosť Liebherr nenesie zodpovednosť za prípadné škody. (07.12.2023)

