

CNsfc 574i

Kombinácia chladničky a mrazničky s EasyFresh a NoFrost

◇ Plus



LIEBHERR

CNsfc 574i

Kombinácia chladničky a mrazničky s
EasyFresh a NoFrost

◇ Plus

← 60 →



Energetická trieda	C <small>A1G</small>
Spotreba energie za rok/24 hod	163 / 0,446 kWh
Celkový objem	371 l¹
Objem	Chladnička: 267,9 l / Mraziaca časť: 104 l
Hlučnosť / Trieda hluku	35 dB(A) / B, SuperSilent
Klimatická trieda	SN-T (+10 °C do +43 °C)
Frekvencia / napätie	50-60 Hz / 220-240 V~
Příkon	1,4 A 183 W
Dvere / bočné steny	SteelFinish / Strieborná
Vonkajšie rozmery v cm (V×Š×H)	201,5 / 59,7 / 67,5
Ovládacie prvky	
Typ ovládání	2,4" farebný TFT displej vo dverách, Touch- & Swipe Digitálny ukazovateľ teploty pre chladniacu a mraziacu časť
Rozhranie	Vrátane SmartDeviceBox
Alarm dverí akustický	vizuálny a akustický
Výstražný signál v prípade poruchy	vizuálny a akustický
Chladiaca časť	
Konvekčné chladenie	PowerCooling s FreshAir filtrom s aktívnym uhlím
vnútorná strana dverí	Plastové dverové poličky s posuvným fixátorom fľaš
VarioSafe	áno
Polička na fľaše	Polička na láhve
Vnútorne osvetlenie	LED stropné osvetlenie
Misky na ovocie/zeleninu	1 EasyFresh-Safe na kotlajniciach
Mraziaca časť	
Hviezdičkové označenie	****
Počet zásuviek	Celkom 3 rôzne objemných boxov, VarioSpace
IceMaker	pevná prípojka vody 3/4"
Kapacita ľadových kociek za 24 hod	1,2 kg
Ľadové kocky v zásobe	5,4 kg
Zmrazovacia kapacita za 24 hodín	10 kg
Skladovacia doba pri výpadku prúdu	20 h
Výhody vybavenia	
Dorazy dverí	vpravo, reverzibilný
Vymeniteľné tesnenie dverí	áno
Č. EAN	4016803127215

¹ Podľa nariadenia EÚ 2019/2016 zobrazujeme celkový objem ako celé číslo (zaokrúhlené) a objem mraziacich oddelení a oddelení na udržiavanie čerstvosti s jedným desatinným miestom po čiarku.

Funkcie



NoFrost

Keď otvoríte svoj mraziaci priečinok, chcete vidieť zmrazené potraviny – ale určite žiadny ľad a námrazu. NoFrost chráni mraziaci priestor pred neželanou tvorbou námrazy, ktorá spotrebúva veľa energie a občas je drahá. NoFrost znamená: Už žiadne namáhavé a časovo náročné odmrazovanie mraziaceho priečinku, viac času na iné vec – a úspora peňazí.



IceMaker s nádržkou na vodu

IceMaker s nádržkou na vodu ponúka inovatívne riešenie pri nedostatočnej kvalite vody resp. chýbajúcom vodovode. Kvôli plneniu sa dá pohodlne vybrať.



EasyFresh

Garantom maximálnej čerstvosti vo vašej domácnosti je náš priečinok EasyFresh. Nezáleží, či máte nebalené ovocie, zeleninu alebo šťavy: tu optimálne uskladníte všetko. Prostredníctvom potravín sa vďaka hermetickému uzavretiu zvýši vlhkosť vzduchu v priečinku. Takto zostanú potraviny dlho čerstvé.



DuoCooling

DuoCooling vďaka dvom úplne oddeleným chladiacim okruhom zaručuje, že medzi chladiacou a mraziacou časťou nedochádza k prúdeniu vzduchu. Potraviny nevyschnú a tiež nedochádza k prenosu pachov. A to znamená: Menej vyhadzovania, menej nakupovania, ale väčšia úspora a pohoda.



Integrovaný SmartDeviceBox

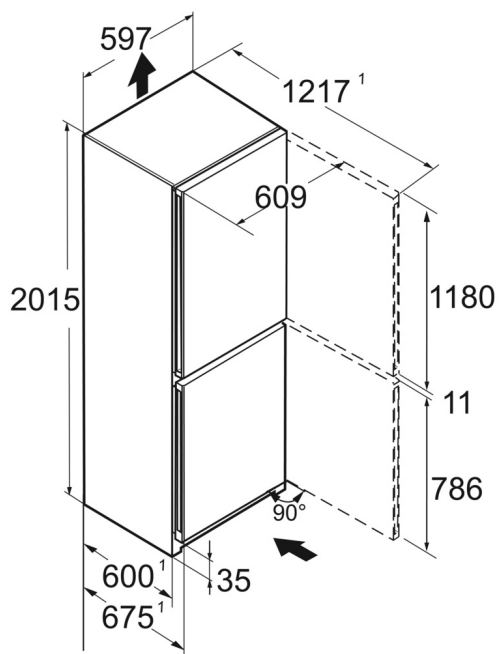
Vaša chladnička Liebherr je síce umiestnená v kuchyni – ale keď chcete, dostane sa tiež kedykoľvek na internet: Integrované zariadenie SmartDeviceBox otvára bránu ku všetkým výhodám Smart Home. Stačí ho strčiť do zásuvky, zapnúť a pripojiť k sieti prostredníctvom WLAN vašej chladničky Liebherr.



Displej Touch & Swipe

Vaša chladnička Liebherr Vás počúvne na dotyk prsta: Vďaka displeju Touch & Swipe je ovládanie vašej chladničky intuitívne a zvládlo by ho aj dieťa. Ťuknutím a potiahnutím na farebnom displeji jednoducho navolíte funkcie ako „SuperCool“. S rovnakou ľahkosťou nastavíte aj teplotu. A keď displej aktívne nepoužívate? Potom displej zobrazuje skutočnú teplotu.

Technický výkres



Výrobky a ich údaje sú inšcenované na reklamné účely. Hoci sa vynakladá maximálne úsilie na zabezpečenie presnosti všetkých údajov a informácií v tomto letáku, spoločnosť Liebherr si vyhradzuje právo na zmeny bez predchádzajúceho upozornenia. V prípadoch, keď sú skutočné rozmery, technické údaje a výkon spotrebiča rozhodujúce, odporúčame vám prečítať si návod na inštaláciu priložený k danému spotrebiču. Spoločnosť Liebherr nenesie zodpovednosť za prípadné škody. (07.12.2023)

