

CBNsfc 5223

Kombinácia chladničky a mrazničky s BioFresh a NoFrost

◇ Plus



LIEBHERR

Stojace zariadenie

LIEBHERR

CBNsfc 5223

Kombinácia chladničky a mrazičky s
BioFresh a NoFrost

◇ Plus

← 60 →



Energetická trieda	
Spotreba energie za rok/24 hod	170 / 0,465 kWh
Celkový objem	320 l ¹
Objem	Chladnička: 164,7 l / Časť BioFresh: 52,9 l / Mraziaca časť: 103 l
Hlučnosť / Trieda hluku	35 dB(A) / B, SuperSilent
Klimatická trieda	SN-T (+10 °C do +43 °C)
Frekvencia / napätie	50-60 Hz / 220-240 V~
Příkon	1,4 A 183 W
Dvere / bočné steny	SteelFinish / Strieborná
Vonkajšie rozmery v cm (V×Š×H)	185,5 / 59,7 / 67,5
Ovládacie prvky	
Typ ovládání	Monochromatický LC displej za dverami, elektronické dotykové ovládanie Digitálny ukazovateľ teploty pre chladiacu a mraziacu časť
Rozhranie	SmartDeviceBox: doplnkové príslušenstvo
Alarm dverí akustický	vizuálny a akustický
Výstražný signál v prípade poruchy	vizuálny a akustický
Chladniaca časť	
Konvekčné chladenie	PowerCooling s FreshAir filtrom s aktívnym uhlím
vnútorná strana dverí	Plastové dverové poličky s posuvným fixátorom fliaš
Polička na fľaše	Integrovaný odkladací priestor na fľaše
Vnútorné osvetlenie	LED stropné osvetlenie
Priečinky BioFresh	1 BioFresh boxy, 1 Fruit & Vegetable-Safe
Mraziaca časť	
Hviezdičkové označenie	****
Počet zásuviek	Celkom 3 rôzne objemných boxov, VarioSpace
Zmrazovacia kapacita za 24 hodín	10 kg
Skladovacia doba pri výpadku prúdu	20 h
Výhody vybavenia	
Dorazy dverí	vpravo, reverzibilný
Vymeniteľné tesnenie dverí	áno
Č. EAN	4016803128878

¹ Podľa nariadenia EÚ 2019/2016 zobrazujeme celkový objem ako celé číslo (zaokrúhlené) a objem mraziacich oddelení a oddelení na udržiavanie čerstvosti s jedným desiatinným miestom po čiarke.

Funkcie



NoFrost

Keď otvoríte svoj mraziaci priečink, chcete vidieť zmrazené potraviny – ale určite žiadny ľad a námrazu. NoFrost chráni mraziaci priestor pred neželanou tvorbou námrazy, ktorá spotrebúva veľa energie a občas je drahá. NoFrost znamená: Už žiadne namáhavé a časovo náročné odmravovanie mraziaceho priečinku, viac času na iné vec – a úspora peňazí.



Priečink na ovocie a zeleninu

Chrumkavý šalát alebo jahody: Najcitlivejšie potraviny si zaslúžia špeciálne miesto, aby zostali dlhšie čerstvé: priečinky BioFresh. V „BioFresh s priečinkom na ovocie a zeleninu“ panuje teplota blízko 0 °C. V kombinácii s vlhkosťou vzduchu, ktorá v ňom nepretržite panuje vďaka hermetickému uzavretiu, sa nebalené ovocie a zelenina cítia obzvlášť dobre. Nemusíte nič nastavovať.



DuoCooling

DuoCooling vďaka dvom úplne oddeleným chladiacim okruhom zaručuje, že medzi chladiacou a mraziacou časťou nedochádza k prúdeniu vzduchu. Potraviny nevyschnú a tiež nedochádza k prenosu pachov. A to znamená: Menej vyhadzovania, menej nakupovania, ale väčšia úspora a pohoda.



Možnosť dovybavenia so SmartDeviceBox

Chcete byť vybavení pre budúcnosť Smart Home? Vaša chladnička Liebherr vám rada pomôže: Môže ju dovybaviť so SmartDeviceBox, ktorý dostane vašu chladničku Liebherr na internet. SmartDeviceBox namontujete v niekoľkých krokoch a už dnes vám otvorí dvere do celého sveta digitálnych možností.



Dotykový displej

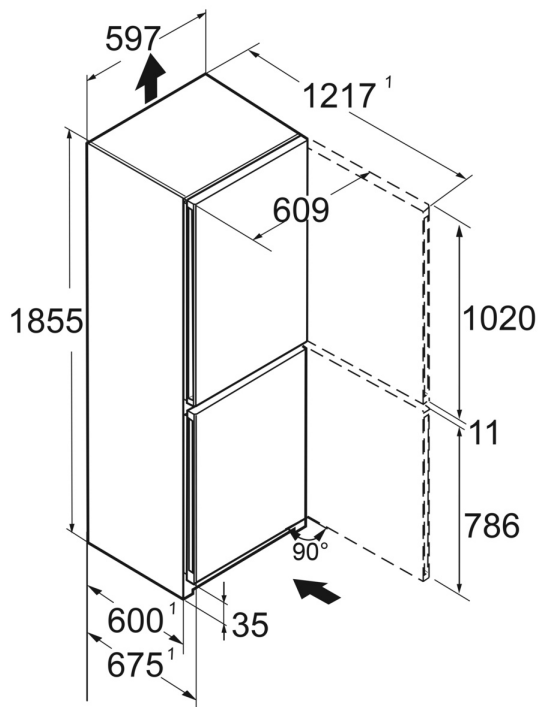
Skutočne jedinečný: Vďaka dotykovému displeju je ovládanie vašej chladničky Liebherr skutočne jednoduché a intuitívne. Na displeji sú všetky funkcie prehľadne usporiadané. Lahkým dotyk prsta poľahky napríklad zvolíte funkcie alebo skontrolujete aktuálnu teplotu vašej chladničky.



SteelFinish

Milujete chladnú eleganciu vo svojej kuchyni? Potom je Liebherr s povrchom SteelFinish vašou voľbou. Materiál Colaminat s vertikálnym kefováním je opticky veľmi podobný skutočnej ušľachtilej oceli, je robustný a ľahko sa čistí. Bočné steny so strieborným lakovaným povrchom perfektne dopĺňajú elegantný vzhľad.

Technický výkres



Výrobky a ich údaje sú inšcenované na reklamné účely. Hoci sa vynakladá maximálne úsilie na zabezpečenie presnosti všetkých údajov a informácií v tomto letáku, spoločnosť Liebherr si vyhradzuje právo na zmeny bez predchádzajúceho upozornenia. V prípadoch, keď sú skutočné rozmery, technické údaje a výkon spotrebiča rozhodujúce, odporúčame vám prečítať si návod na inštaláciu priložený k danému spotrebiču. Spoločnosť Liebherr nenesie zodpovednosť za prípadné škody. (07.12.2023)

