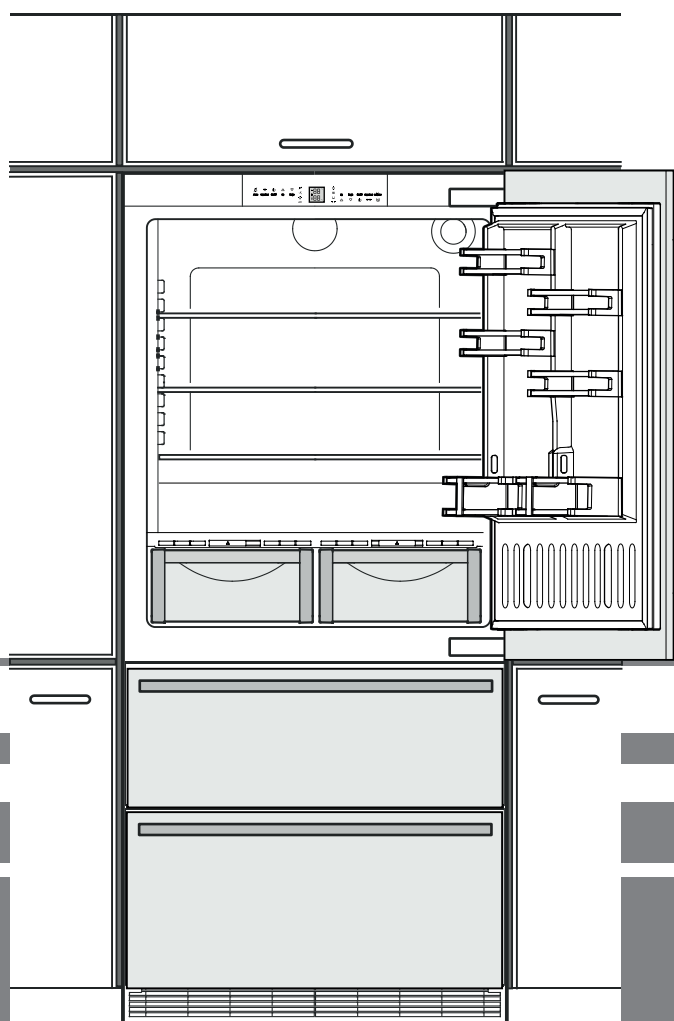


Návod k zabudovaniu

pre kombináciu chladnička-mraznička, NoFrost

strana 72

SK



7082 725-00

ECN / ECBN 61

LIEBHERR

Postavenie spotrebiča

- Spotrebič nepostavíť na miesto s priamym slnečným žiarením, vedľa sporáka, kúrenia, alebo na podobné miesto.
- Podlaha na mieste postavenia spotrebiča by mala byť vodorovná a rovná.
- Dbať vždy na dobré vetranie. Nezakryť vetracie otvory popr. vetraciu mriežku.
- Priestor pre postavenie Vášho spotrebiča musí mať podľa normy EN 378 pre každých 8 g chladiaceho prostriedku R 600a objem o veľkosti 1 m³, aby sa v prípade netesnosti cirkulačného obehu chladiaceho prostriedku nemohla v miestnosti vytvoriť zápalná zmes plynu a vzduchu. Údaje o množstve chladiacej látky sú uvedené na typovom štítku vo vnútri spotrebiča.

Elektrická prípojka

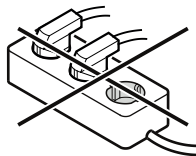
Spotrebič prevádzkovať iba so **striedavým prúdom**.

Prípustné napätie a frekvencia sú uvedené na typovom štítku. Umiestnenie typového štítku nájdete v kapitole **Popis spotrebiča** (Návod k použitiu).

Elektrická zásuvka musí byť uzemnená podľa predpisov a elektricky istená.

Spúšťač prúd poistky musí ležať medzi 10 - 16 A.

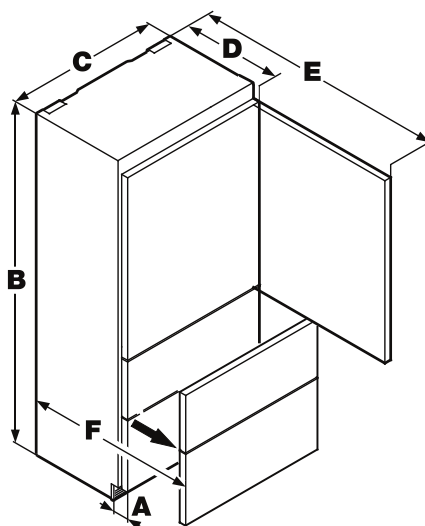
Zásuvka sa nesmie nachádzať za spotrebičom a musí byť ľahko prístupná.



Spotrebič nezapojiť na predlžovací kábel, alebo lištu s rozvodnými zásuvkami.

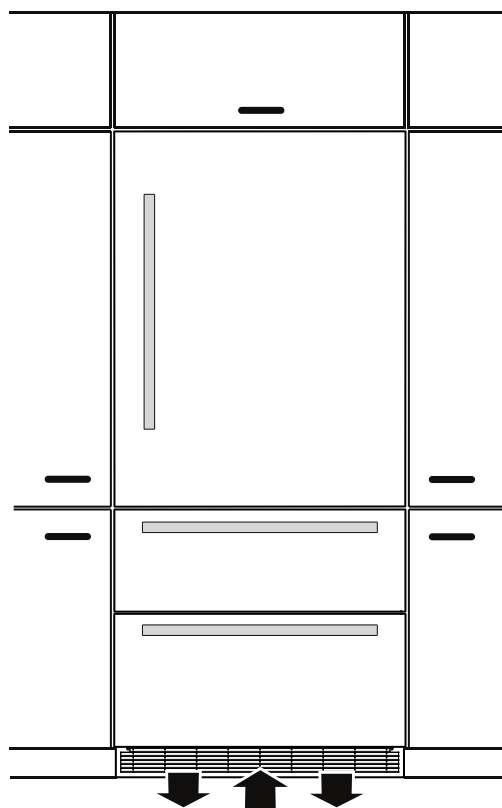
Nepoužite žiadny usmerňovač striedavého prúdu (prístroj na menenie jednosmerného prúdu na striedavý) alebo energeticky úsporné zásuvky. Nebezpečenstvo poškodenia elektroniky spotrebiča!

Rozmery spotrebiča



A = 76 mm
B = 2027 mm
C = 910 mm
D = 610 mm
E = 1556 mm
F = 943 mm

Prezračevanje naprave



Potrebná výmena vzduchu sa prevedie v oblasti podstavca.

Dôležité je použiť priloženú vetraciu mriežku pre vstupný otvor vzduchu.

Tento otvor sa nesmie zakryvať.

Montážne rozmery

Poloha zásuvky môže byť v rámci sivo označených plôch alebo nad výklenkom na zabudovanie.

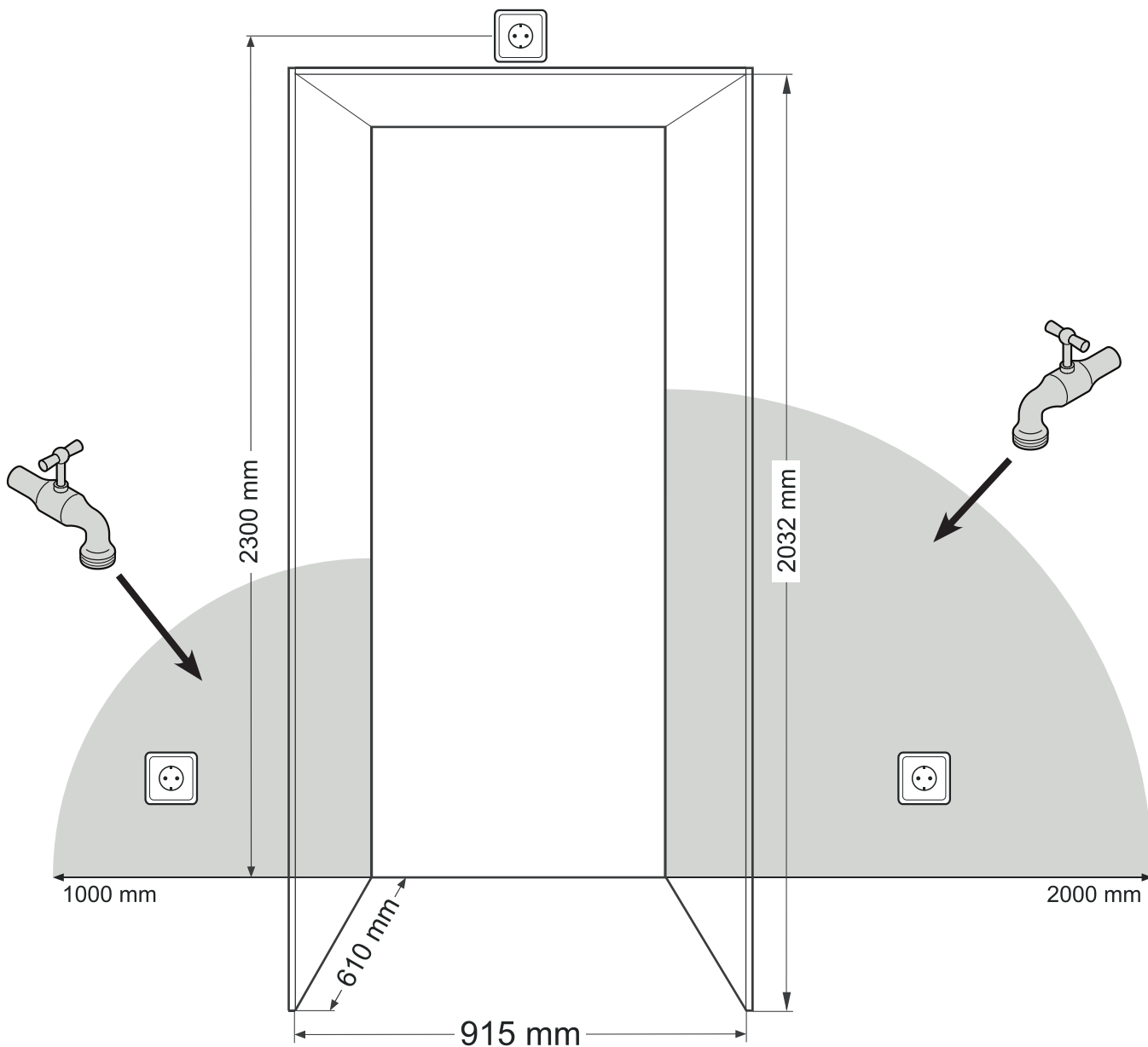
Prípravnik ľadových kociek je zabudovaný v kombinácii chladnička-mraznička. Na funkciu si vyžaduje pevnú prípojku vody.

Poloha uzatváracieho ventilu vody musí byť vo vnútri sivo označených plôch.

⚠ VÝSTRAHA!

Uzatvárací ventil vody sa nesmie nachádzať priamo nad zásuvkou!

Vzdialenosť medzi uzatváracím ventilom vody a zásuvkou musí zodpovedať predpisom príslušnej krajiny, v ktorej sa prevádzkuje spotrebič!



Montáž poistky proti preklopeniu

⚠ VÝSTRAHA!

Dodaný uholník poistky proti preklopeniu sa musí bezpodmienečne namontovať. Tým sa zabráni tomu, aby sa spotrebič preklopil dopredu, keď sa otvoria plne naložené dvere.

Montáž

1. Naznačte stredovú čiaru spotrebiča na podlahe. Stred poistného uholníka poistky proti preklopeniu vyrovnajte k stredovej čiare.

⚠ POZOR!

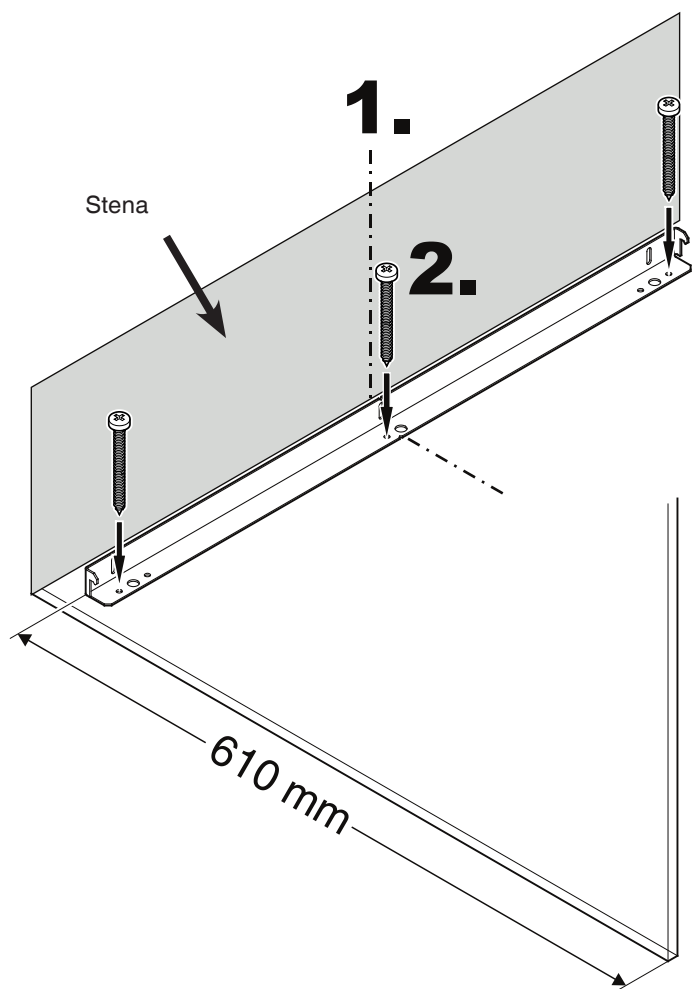
V oblasti uholníka poistky proti preklopeniu sa nesmú nachádzať žiadne elektrické vedenia alebo vodovodné potrubia, ktoré by sa mohli pri montáži poškodiť.

2. Uholník poistky proti preklopeniu upevnite na podlahe pomocou 3 skrutiek. Tieto skrutky (6 mm x 60 mm) sú obsiahnuté v príslušenstve. Vzdialenosť od prednej hrany korpusu nábytku až po zadnú hranu uholníka poistky proti preklopeniu činí 610 mm.

Dôležité!

Pri upevňovaní na betónových podlahách treba použiť zodpovedajúce hmoždinky!

Pri bočne šikmo klesajúcich podlahách sa musí uholník poistky proti preklopeniu namontovať vo vodováhe. Na dotknutých miestach podložte dištančné prvky.



Prípojka na prívod vody

Bezpečnostné a výstražné pokyny

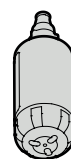
- Prípojka vody sa nesmie realizovať, keď je chladnička/mraznička pripojená elektricky.
- Prípojku na pevnú vodovodnú sieť smie zrealizovať iba na to vyškolený odborný personál.
- Kvalita vody musí zodpovedať nariadeniu o pitnej vode príslušnej krajiny, v ktorej sa spotrebič prevádzkuje.
- Prípravnik ľadových kociek slúži výlučne na výrobu ľadových kociek v množstvách pre domácnosť a smie sa prevádzkovať iba s na to vhodnou vodou.
- Všetky opravy, príp. zásahy na prípravniku ľadových kociek smie vykonávať iba služby zákazníkom alebo na tento účel vyškolený odborný personál.
- Výrobca neručí za škody, ktoré vzniknú v dôsledku chybnej pevnej prípojky vody.

Tlak vody

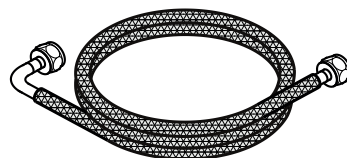
Tlak vody musí byť medzi 0,15 a 0,6 MPa (1,5 - 6 bar).

Pozor!

Ak sa v spotrebiči použije vodný filter, musí byť tlak vody medzi 0,3 a 0,6 MPa (3 - 6 bar). Ak je tlak vody pri použití vodného filtra príliš malý, môže dôjsť k chybným funkciám prípravníka ľadových kociek.



Prívod vody k spotrebiču sa musí uskutočniť cez potrubie studenej vody, ktoré vydrží prevádzkový tlak a zodpovedá hygienickým predpisom. Na tento účel použite priloženú hadicu z ušľachtilej ocele (dĺžka 3 m).

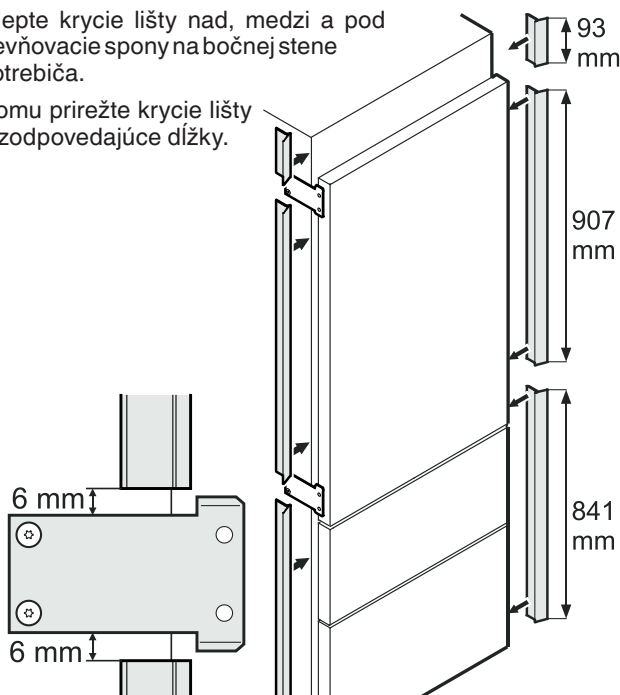


Montáž

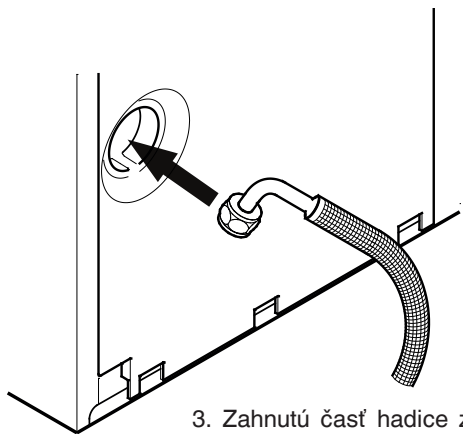
1. Postavte spotrebič pred výklenok na zabudovanie.

2. Nalepte krycie lišty nad, medzi a pod upevňovacie spony na bočnej stene spotrebiča.

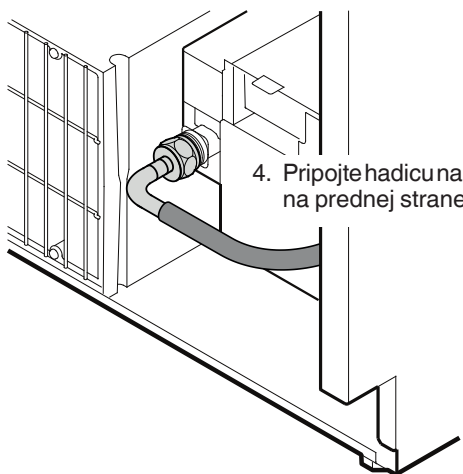
K tomu prirežte krycie lišty na zodpovedajúce dĺžky.



Krycie lišty nalepte vo vzdialenosti 6 mm k upevňovacím sponám.



3. Zahnutú časť hadice zastrčte cez otvor na zadnej strane spotrebiča.



4. Pripojte hadicu na magnetickom ventilu na prednej strane spotrebiča.

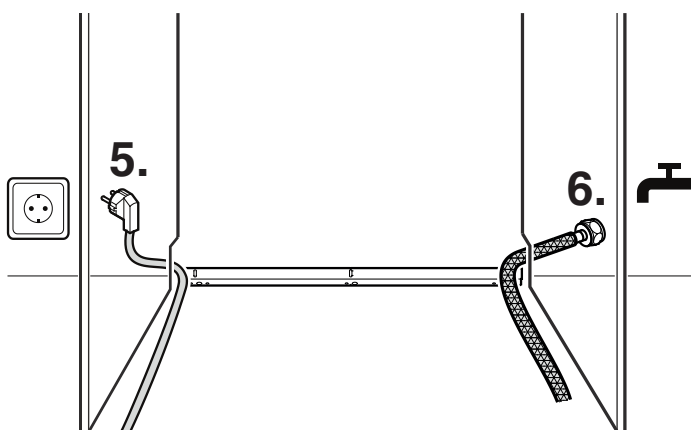
5. Sieťový kábel položte smerom k oblasti zásuvky.
6. Hadicu na vodu položte smerom k oblasti uzatváracieho ventilu vody.

⚠ VÝSTRAHA!

Spotrebič elektricky nepripájajte, skôr ako bude ukončená kompletná inštalácia.

⚠ POZOR!

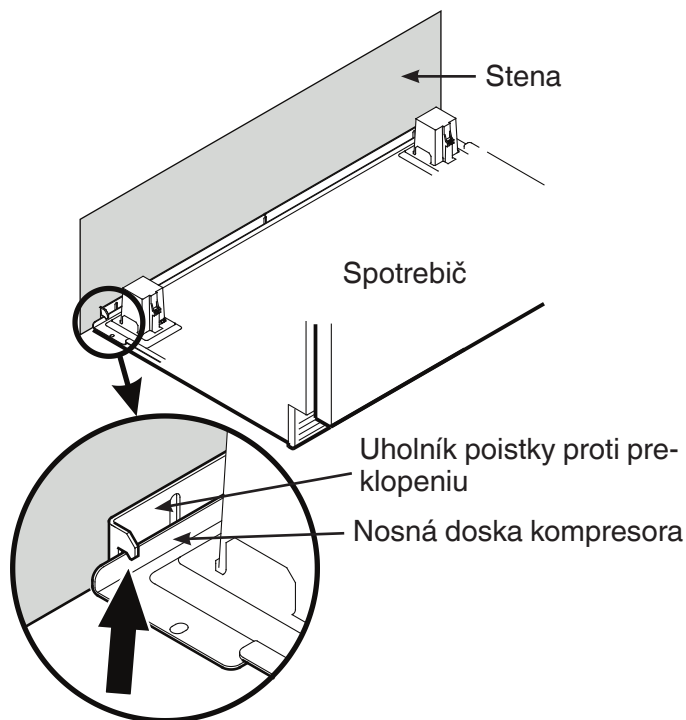
Sieťový kábel a hadicu na vodu položte tak, aby sa tieto pri zasúvaní spotrebiča do výklenku na zabudovanie nepoškodili.



7. Zasuňte spotrebič pomaly do výklenku, až nosná doska kompresora bude priliehať k uholníku poistky proti preklopeniu.

⚠ VÝSTRAHA!

Aby sa zabránilo tomu, že sa spotrebič preklopí smerom dopredu, nosná doska kompresora musí mať kontakt s uholníkom poistky proti preklopeniu!



8. Na uzatvárací kohút pripojte hadicu. Otvorte uzatvárací kohút a skontrolujte tesnosť systému.

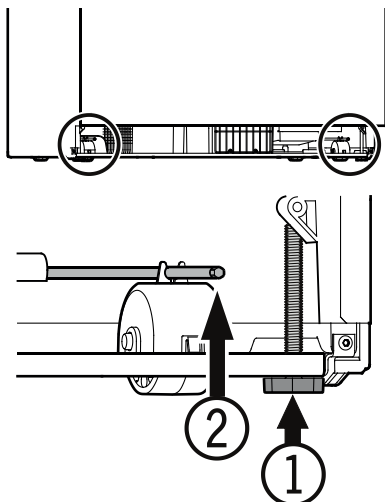
Dôležité!

Po uskutočnenom uvedení do prevádzky sa musí prírodný systém vody odvzdušniť. Pozri odsek **Odvzdušnenie prípravníka ľadových kociek** v návode na obsluhu.

Vyrovnanie spotrebiča

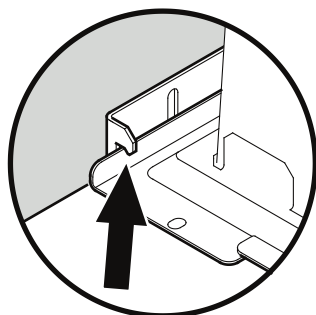
1. Nastavte spotrebič nastavovacími nožičkami ① (otvor kľúča 27) vpredu vo výške.

Pozor!
Predné nastavovacie nožičky musia mať pevný kontakt s podlahou.



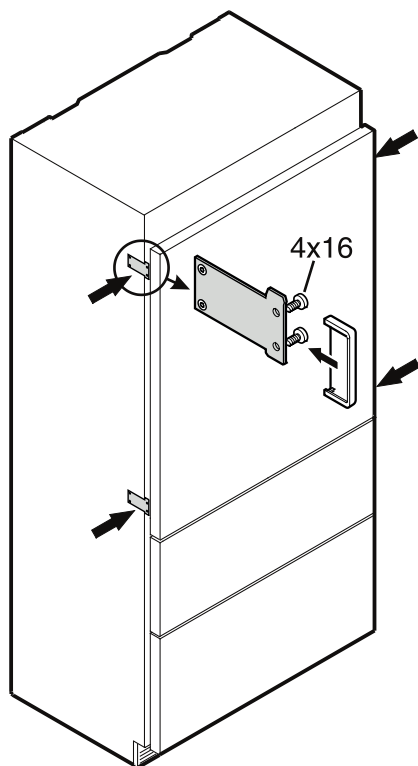
2. Pomocou nastavovacích tyčí ② nastavte spotrebič vzadu vo výške.

Nastavovacie tyče sa otáčajú v smere hodinových ručičiek, až nosná doska kompresora bude priliehať k uholníku poistky proti preklopeniu.



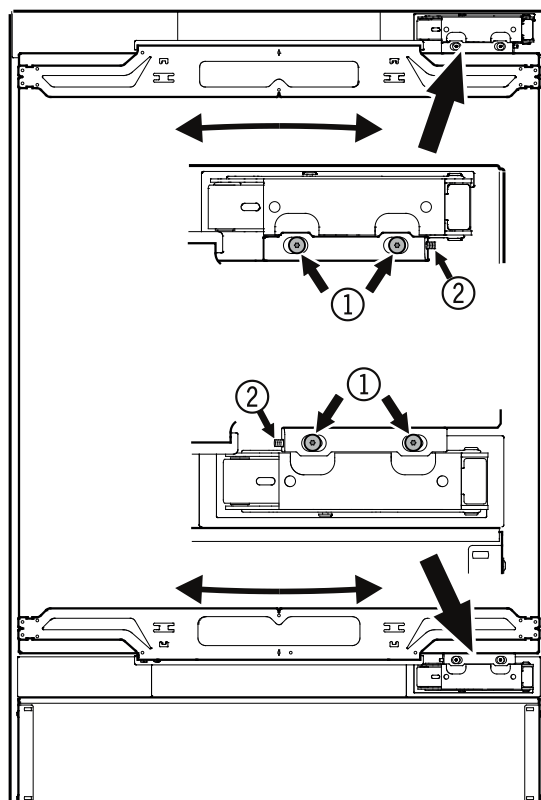
Upevnenie spotrebiča vo výklenku

Zoskrutkujte spotrebič vo výklenku prostredníctvom upevňovacích spôn s korpusom nábytku (skrutky 4 x 16). Následne zasuňte priložené kryty.



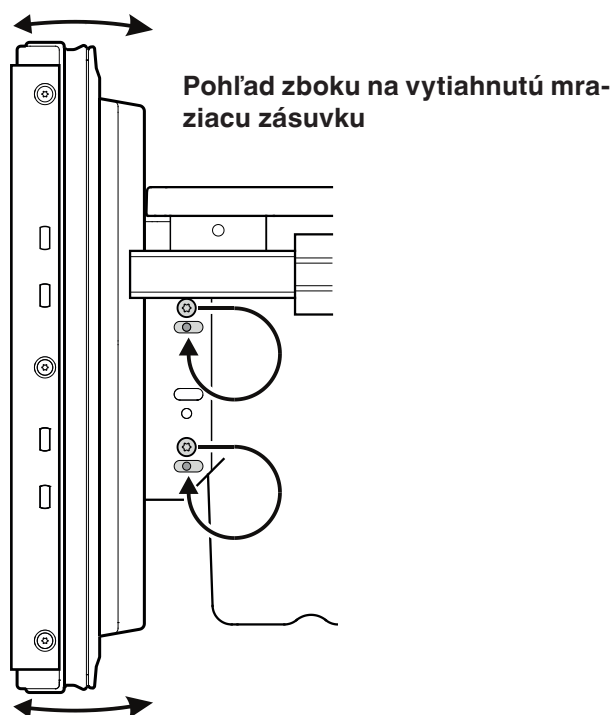
Nastavenie dverí chladiacej časti

V prípade potreby sa môže nastaviť bočný sklon dverí chladiacej časti. Uvoľnite skrutky ①. Pomocou závrtnej skrutky ② nastavte bočný sklon (inbusový kľúč, otvor kľúča 2,5).



Nastavenie čela zásuvky

V prípade potreby sa môže nastaviť čelo mraziacich zásuviek. Skrutky ukázané na obrázku (na pravej a ľavej strane mraziacej zásuvky) prelozte jednotlivito do pod tým ležiacej pozdĺžnej diery. Pri správnej polohe čela zásuvky skrutky pevne utiahnite.

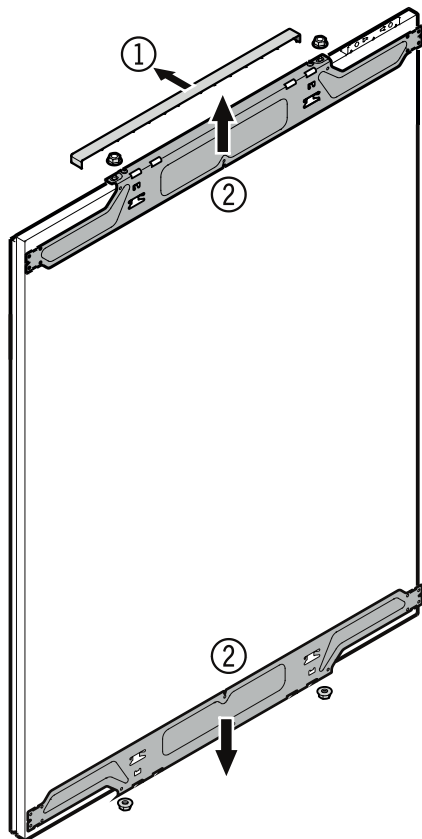


Pred montážou dverných panelov

Odoberte kryt ① a odskrutkujte horný a spodný upevňovací uholník ② z dverí chladiacej časti. Tieto upevňovacie uholníky sa namontujú na dvernom paneli chladiacej časti.

Dôležité!

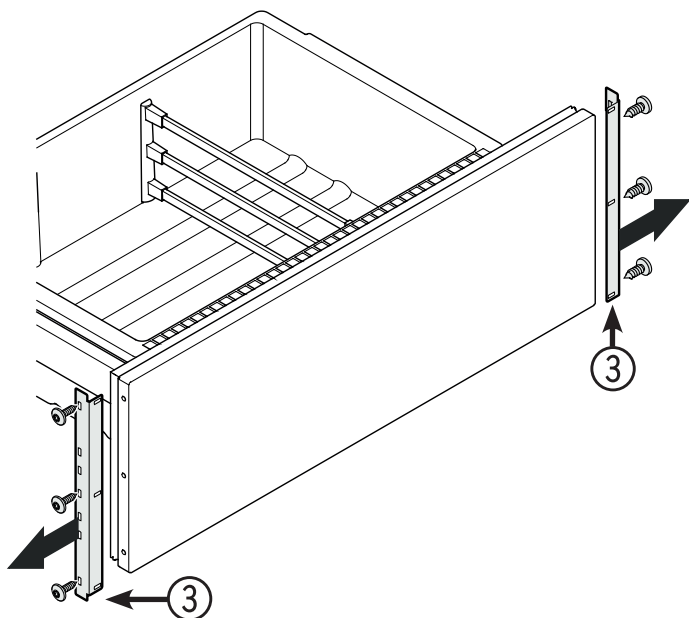
Upevňovacie matice budú potrebné na opätovnú montáž predmontovaného dverného panelu na dvere chladiacej časti.



Odskrutkujte upevňovacie uholníky ③ z mraziacich zásuviek. Tieto upevňovacie uholníky sa namontujú na paneloch mraziacej časti.

Dôležité!

Skrutky budú potrebné na opätovnú montáž predmontovaných panelov mraziacej časti.

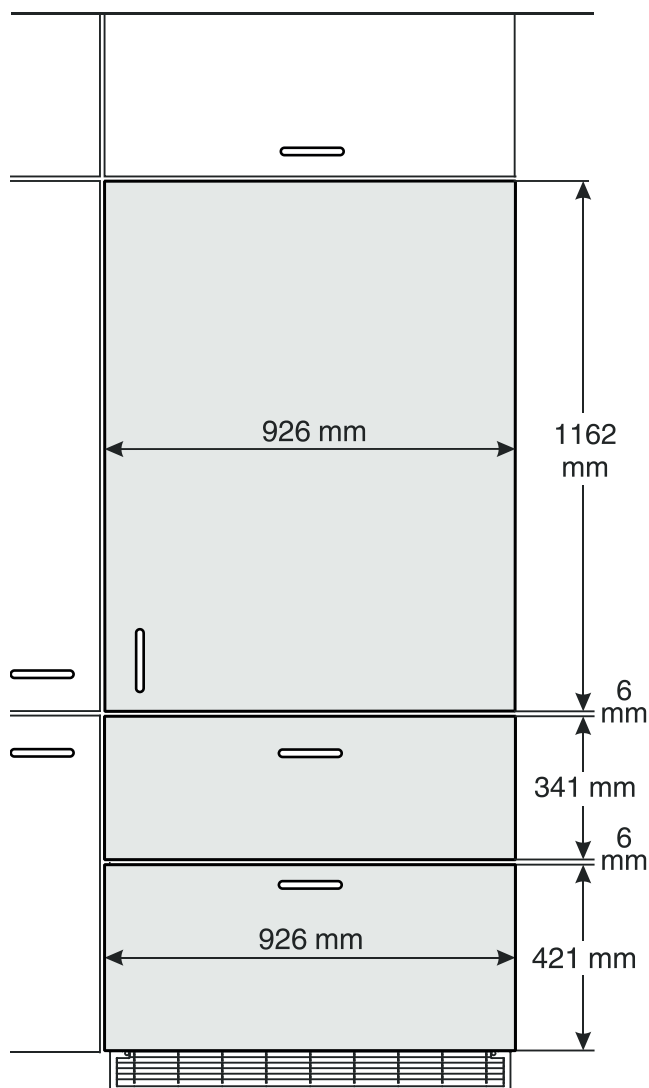


Rozmery panela

Hrúbka panela min. = 16 mm
Hrúbka panela max. = 19 mm

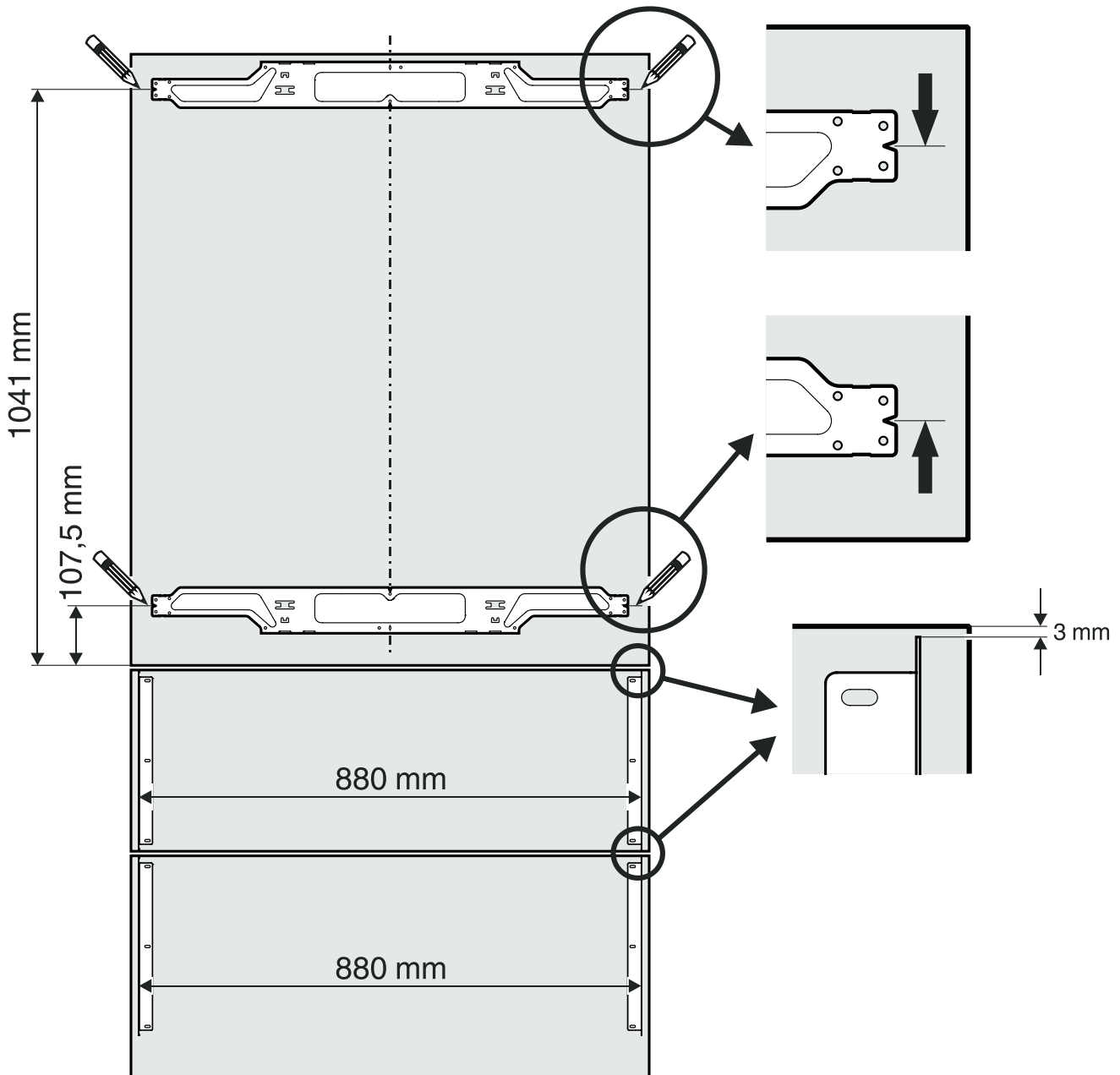
Maximálna hmotnosť panelov

Panel chladiacej časti = 27 kg
Panel mraziacej zásuvky = 10 kg



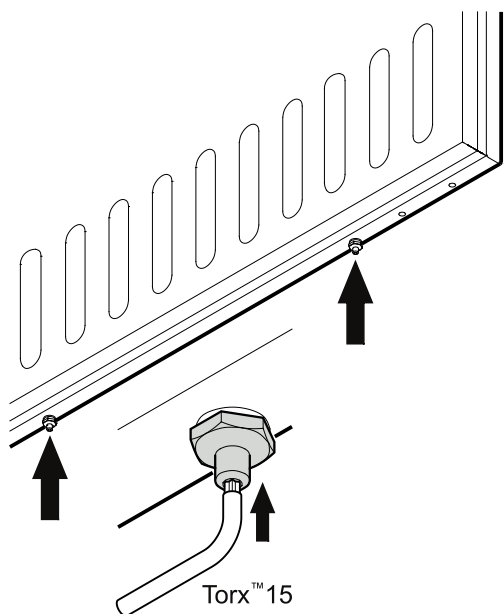
Montáž upevňovacích uholníkov na dverné panely

1. Naznačte líniu vo vzdialenosti 1041 mm od spodnej strany dverného panela.
2. Naznačte ďalšiu líniu vo vzdialenosti 107,5 mm od spodnej strany dverného panela.
3. Upevňovací uholník dverí chladiacej časti vyrovnajte k hornej línii ako na nižšie uvedenom obrázku a naskrutkujte ho pomocou 6 skrutiek 4 x 14.
4. Druhý upevňovací uholník dverí chladiacej časti vyrovnajte k spodnej línii ako na nižšie uvedenom obrázku a naskrutkujte ho pomocou 6 skrutiek 4 x 14.
5. Demontované upevňovacie uholníky zásuviek mraziacej časti naskrutkujte vždy pomocou 3 skrutiek 4 x 14 ako na nižšie uvedenom obrázku.



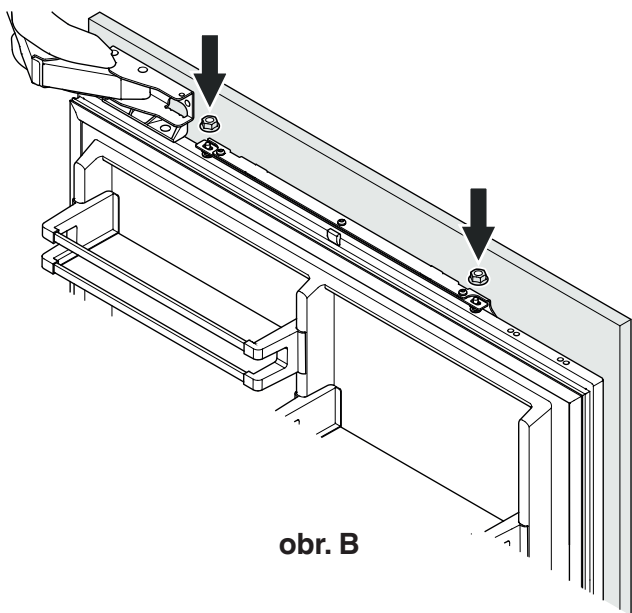
Montáž panela chladiacej časti

1. Nastavovacie čapy na spodnej strane dverí chladiacej časti celkom zatočte (**obr. A**).



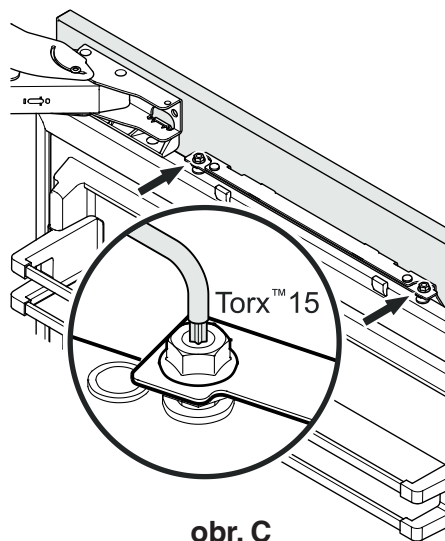
obr. A

2. Otvorte dvre chladiacej časti a panel chladiacej časti zaveste na horné nastavovacie čapy (**obr. B**).
3. Naskrutkujte upevňovacie matice na nastavovacie čapy a utiahnite ich voľnejšie (**obr. B**).



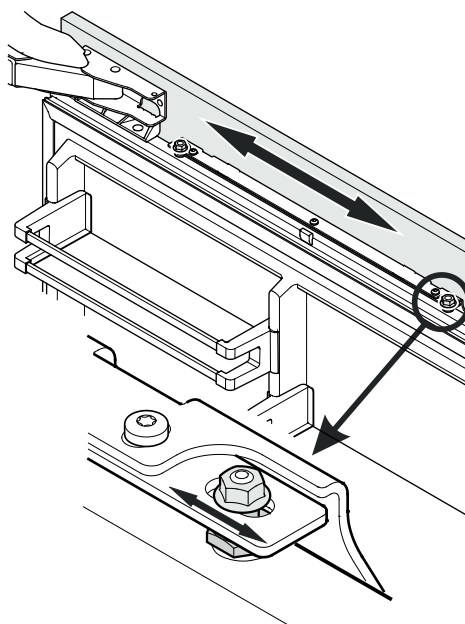
obr. B

4. Zatvorte dvre chladiacej časti a skontrolujte výšku panela.
5. Ak je to potrebné, nastavte panel vo výške. Uvoľnite upevňovacie matice a nastavte ich pomocou nastavovacích čapov (**obr. C**).



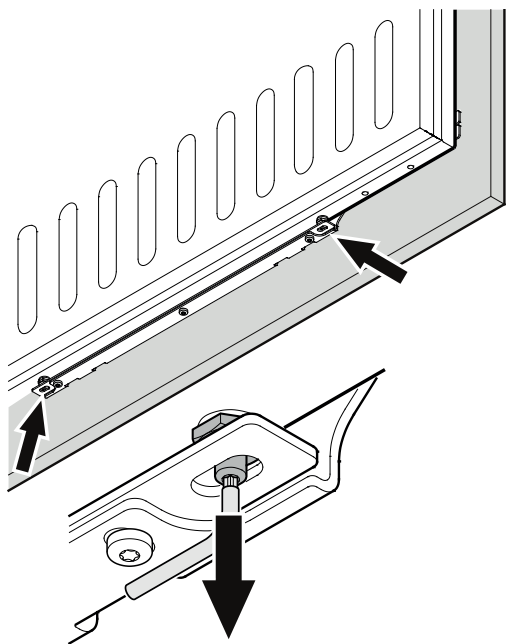
obr. C

6. Panel vyrovnajte horizontálne (cez pozdĺžne diery v upevňovacom uholníku) (**obr. D**).
7. Upevňovacie matice utiahnite.



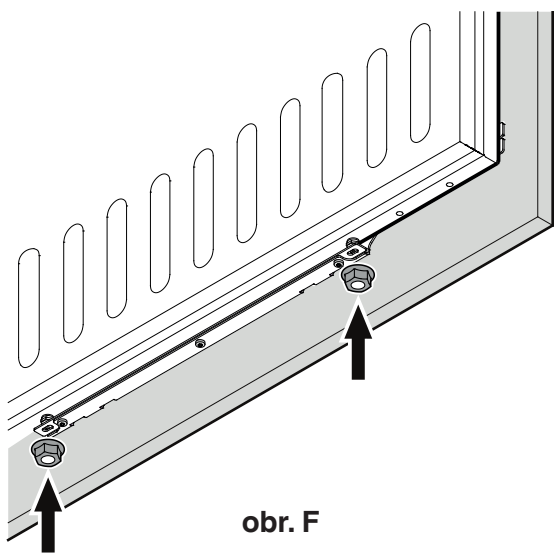
obr. D

8. Vytočte nastavovacie čapy (dvere chladiacej časti dole), až sa budú tieto dotýkať upevňovacieho uholníka (**obr. E**).



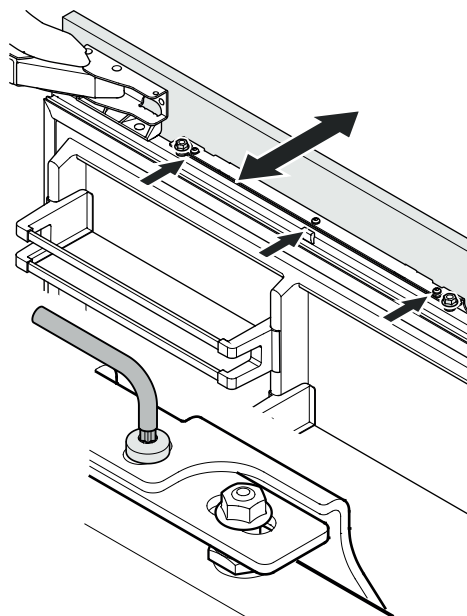
obr. E

9. Upevňovacie matice nasrutkujte a utiahnite (**obr. F**).



obr. F

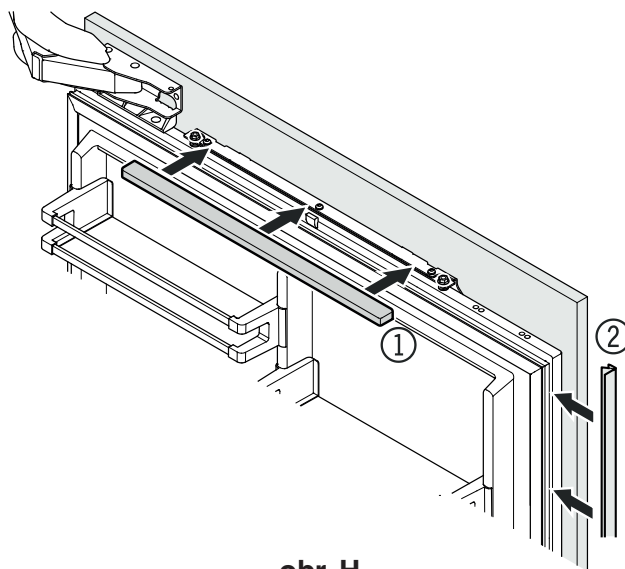
10. Uvoľnite tri skrutky na hornej strane upevňovacieho uholníka, nastavte dverný panel ako na **obr. G** a skrutky znova utiahnite. Toto sa môže vykonať tým istým spôsobom na spodnom upevňovacom uholníku.



obr. G

11. Zasuňte kryty ① hore a dole (**obr. H**).

Dodanú kryciu lištu ② vložte medzi dvere chladiacej časti a panel chladiacej časti.



obr. H

Montáž panelov mraziacej časti

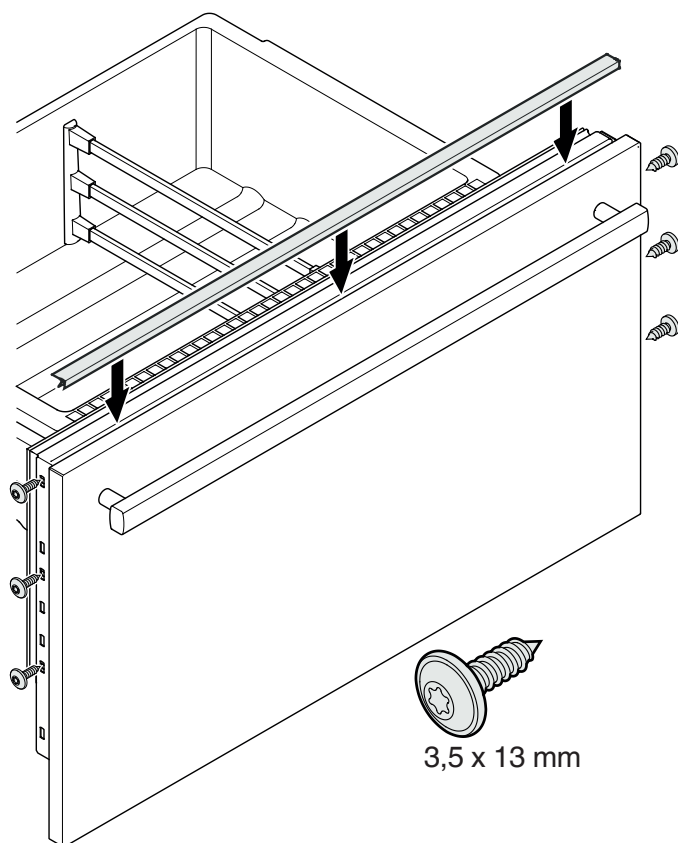
1. Vytiahnite hornú mraziacu zásuvku a naskrutkujte predmontovaný panel.

Musia sa použiť tie isté skrutky, s ktorými boli naskrutkované upevňovacie uholníky (3,5 x 13).

2. Zatvorte zásuvku a skontrolujte polohu panela. Nastavte panel vo výške uvoľnením skrutiek vpravo a vľavo. Uťahnite skrutky.

3. Vytiahnite spodnú mraziacu priehradku a namontujte panel tým istým spôsobom.

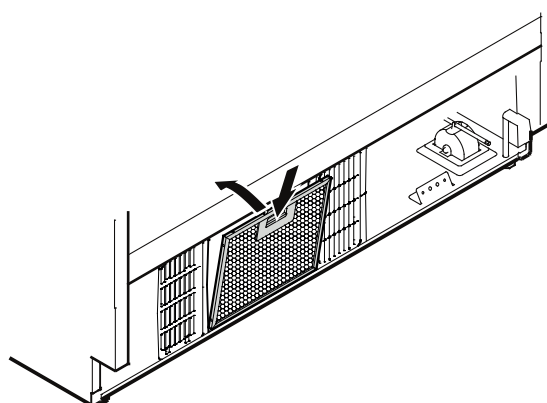
4. Štrbinu medzi zásuvkou a panelom obidvoch zásuviek zakryte dodanými lištami. Stiahnite ochrannú fóliu z lišty a vložte ju hore do štrbiny.



Namontovať prachový filter

Priložený prachový filter zamedzuje znečistenie motorového priestoru a zníženie chladiaceho výkonu. Preto sa musí prachový filter nutne namontovať.

1. Spodnú mraziacu zásuvku vytiahnite celkom von.
2. Stiahnuť ochrannú fóliu zo vzduchového filtra. Vložte filter dole, stlačte tlačidlo nadol a nechajte ho zaskočiť.

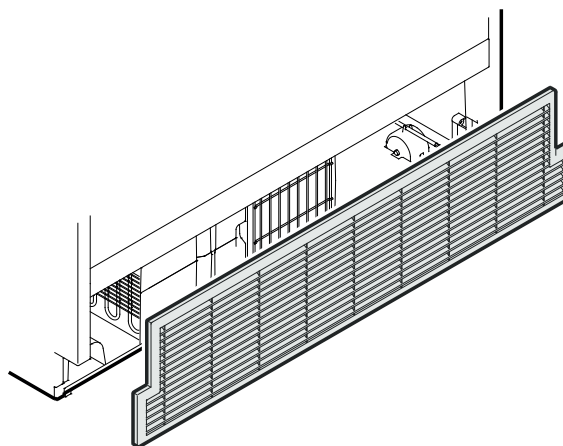


Montáž vetracej mriežky

Dôležité!

Aby bolo možné zaručiť bezchybnú funkciu spotrebiča, je veľmi dôležité namontovať dodanú vetraciu mriežku.

Tento vetrací otvor sa nesmie ani zakrývať ani zabudovať clonou!



Výmena dvernej zarážky

Výmenu dvernej zarážky by mal prevádzať len vyškolený odborný personál.

⚠ VÝSTRAHA!

Nepokúšajte sa výmenu dvernej zarážky vykonávať sami. Závesy dverí chladiacej časti sú vybavené silnými uzatváracími pružinami. V dôsledku neúmyselne zaklapnutého závesu môžu byť spôsobené ťažké zranenia.



Liebherr Hausgeräte Lienz GmbH

Dr.-Hans-Liebherr-Strasse 1

A-9900 Lienz

Österreich

www.liebherr.com

