



Návod na montáž

Quality, Design and Innovation



[home.liebherr.com/fridge-manuals](http://home.liebherr.com/fridge-manuals)



# LIEBHERR

# Všeobecné bezpečnostné pokyny

## Obsah

|      |  |    |
|------|--|----|
| 1    | Všeobecné bezpečnostné pokyny.....             | 2  |
| 2    | Podmienky inštalácie.....                      | 2  |
| 2.1  | Miestnosť.....                                 | 2  |
| 2.2  | Integrácia zariadenia do kuchynskej linky..... | 3  |
| 2.3  | Inštalácia viacerých zariadení.....            | 3  |
| 2.4  | Elektrické pripojenie.....                     | 3  |
| 3    | Inštalčné rozmery.....                         | 4  |
| 4    | Požiadavky na ventiláciu.....                  | 4  |
| 5    | Preprava zariadenia.....                       | 4  |
| 6    | Preprava zariadenia.....                       | 4  |
| 7    | Vybalenie zariadenia.....                      | 4  |
| 8    | Montáž dištančných držiakov na stenu.....      | 4  |
| 9    | Inštalácia zariadenia.....                     | 5  |
| 10   | Vyrovnanie zariadenia.....                     | 5  |
| 11   | Po inštalácii.....                             | 5  |
| 12   | Inštalácia zariadenia.....                     | 5  |
| 12.1 | Po inštalácii.....                             | 5  |
| 13   | Likvidácia balenia.....                        | 5  |
| 14   | Objasnenie použitých symbolov.....             | 6  |
| 15   | Výmena dorazu dverí.....                       | 6  |
| 15.1 | Odobratie tlmiča uzatvárania.....              | 7  |
| 15.2 | Odobratie dverí.....                           | 8  |
| 15.3 | Výmena dverí mraziaceho priestoru*.....        | 9  |
| 15.4 | Premiestnenie horných ložiskových dielov.....  | 9  |
| 15.5 | Premiestnenie spodných ložiskových dielov..... | 10 |
| 15.6 | Premiestnenie držiadiel*.....                  | 10 |
| 15.7 | Montáž dverí.....                              | 11 |
| 15.8 | Vyrovnanie dverí.....                          | 11 |
| 15.9 | Montáž tlmiča uzatvárania.....                 | 11 |
| 16   | Pripojenie vody*.....                          | 12 |
| 17   | Pripojenie prípojky vody*.....                 | 12 |
| 18   | Pripojenie zariadenia.....                     | 13 |

Výrobca neustále pracuje na ďalšom vývoji všetkých typov a modelov. Prosíme preto o pochopenie, že si musíme vyhradiť právo na zmeny tvaru, vybavenia a techniky.


Aby ste saoznámili so všetkými výhodami nového zariadenia, prečítajte si prosím pozorne pokyny v tomto návode.



Tento návod na použitie platí pre viaceré modely, preto sú možné odchýlky. Odseky, ktoré platia iba pre určité zariadenia, sú označené hviezdíčkom (\*).

**Pokyny k manipulácii sú označené ►, výsledky manipulácie sú označené ▷.**

## 1 Všeobecné bezpečnostné pokyny

- Zásuvka musí byť ľahko prístupná, aby mohlo byť zariadenie v prípade núdze rýchlo odpojené od prúdu. Musí sa nachádzať mimo zadnej strany zariadenia.

|   |                       |   |
|---|-----------------------|---|
|  | <b>NEBEZPEČENSTVO</b> | označuje bezprostredne nebezpečnú situáciu, ktorá má za následok smrť alebo ťažké poranenia, ak sa jej nezabráni. |
|---|-----------------------|---|

|   |                    |  |
|---|--------------------|--|
|  | <b>VÝSTRAHA</b>    | označuje nebezpečnú situáciu, ktorá by mohla mať za následok smrť alebo ťažké poranenie, ak sa jej nezabráni.    |
|  | <b>UPOZORNENIE</b> | označuje nebezpečnú situáciu, ktorá by mohla mať za následok ľahké alebo stredné poranenia, ak sa jej nezabráni. |
|   | <b>POZOR</b>       | označuje nebezpečnú situáciu, ktorá by mohla mať za následok vecné škody, ak sa jej nezabráni.                   |
|   | <b>Poznámka</b>    | označuje potrebné upozornenia a tipy.  |

## 2 Podmienky inštalácie



### VÝSTRAHA

Nebezpečenstvo požiaru z dôvodu vlhkosti!

Ak časti vedúce elektrický prúd alebo sieťový prívod navlhnú, môže dôjsť ku skratu.

- Zariadenie je koncipované na použitie v uzatvorených priestoroch. Zariadenie neprevádzkujte vo vonkajších priestoroch alebo vo vlhkom prostredí a v prostredí so striekajúcou vodou.

Používanie v súlade s určením

- Zariadenie inštalujte a používajte výlučne v uzavretých priestoroch.

### 2.1 Miestnosť



### VÝSTRAHA

Vytekajúce chladiace médium a olej!

Požiar. Chladiace médium použité v zariadení nezaťažuje životné prostredie, ale je horľavé. Horľavý je aj olej v zariadení. Pri patrične vysokej koncentrácii a v kontakte s externým zdrojom tepla sa môžu unikajúce chladiace médium a olej vznietiť.

- Nepoškodte potrubia obehu chladiaceho média a kompresor.

- Ak je zariadenie nainštalované vo veľmi vlhkom prostredí, môže sa na vonkajšej strane zariadenia tvoriť kondenzát. Vždy je potrebné dbať na správne prevzdušnenie a vetranie na mieste inštalácie.
- Čím je v zariadení viac chladiaceho média, tým väčšia musí byť miestnosť, v ktorej sa zariadenie nachádza. V príliš malých miestnostiach môže pri netesnosti vzniknúť horľavá zmes plynu a vzduchu. Na 8 g chladiaceho média musí byť priestor inštalácie veľký minimálne 1 m<sup>3</sup>. Údaje o obsiahnutom chladiacom médiu sú uvedené na typovom štítku vo vnútornom priestore zariadenia.

#### 2.1.1 Podklad v miestnosti

- Podlaha na mieste inštalácie musí byť vodorovná a rovná.
- Podklad zariadenia musí mať rovnakú výšku ako okolitá podlaha.

## 2.1.2 Umiestnenie v miestnosti

- Vyvarujte sa umiestneniu zariadenia na mieste s priamym slnečným žiarením, vedľa sporáka, vykurovania a podobne.
- Zariadenie postavte zadnou stranu vždy priamo k stene a použite pritom priložené dištančné držiaky na stenu (pozri dole).

## 2.2 Integrácia zariadenia do kuchynskej linky

Zariadenie môže byť zabudované medzi kuchynskými skriňami.

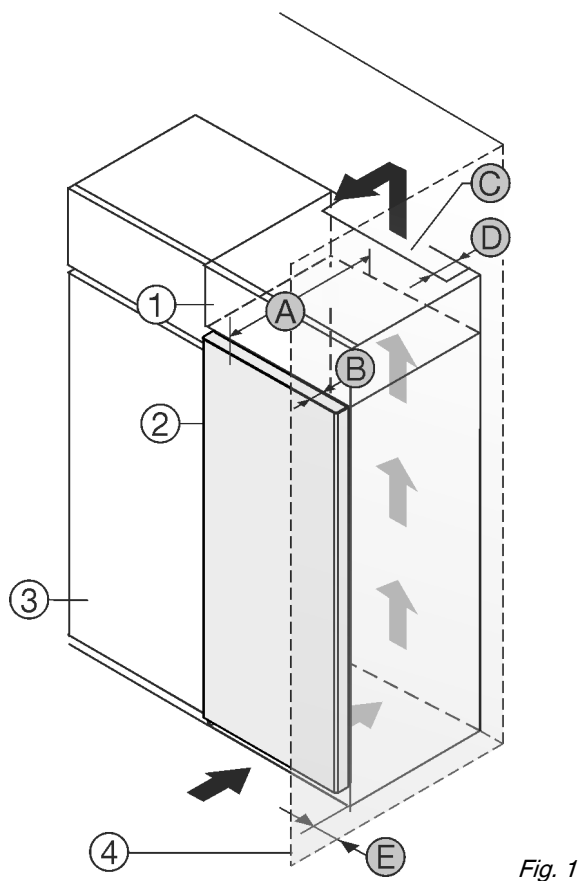


Fig. 1

- |                        |   |
|------------------------|---|
| (1) Nadstavná skrinka* | (B) Hĺbka dvier*                          |
| (2) Zariadenie*        | (C) Prierez vetracieho otvoru*            |
| (3) Kuchynská skriňa*  | (D) Vzdialenosť zadnej strany zariadenia* |
| (4) Stena*             | (E) Vzdialenosť od boku zariadenia*       |
| (A) Hĺbka zariadenia*  |   |

| A [mm]* | B [mm]* | C [cm <sup>2</sup> ]* | D [mm]* | E [mm]* |
|---------|---------|-----------------------|---------|---------|
| 675 *   | 75      | min.300               | min.50  | min.40  |

Zariadenie postavte priamo vedľa kuchynskej skrine Fig. 1 (3).\*

Zariadenie postavte so vzdialenosťou 5 cm medzi zariadením a kuchynskou skriňou Fig. 1 (3).\*

Na zadnej strane nadstavnej skrine musí byť vetracia šachta s hĺbkou Fig. 1 (D) cez celú šírku nadstavnej skrine.\*

Pod stropom miestnosti sa musí dodržať prierez vetracieho otvoru Fig. 1 (C).\*

Ak je zariadenie umiestnené so závesmi vedľa steny Fig. 1 (4), vzdialenosť medzi zariadením a stenou musí byť minimálne 40mm. To zodpovedá presahu držadla pri otvorených dverách.\*

### Poznámka

Súpravu na obmedzenie uhla otvorenia dverí na 90° si u zariadení s tlmením zatvárania môžete zakúpiť prostredníctvom zákazníckeho servisu.

Zabezpečte, aby boli dodržané nasledovné podmienky:

- Sú dodržané rozmery výklenku .
- Sú dodržané požiadavky na vetranie (pozri 4 Požiadavky na ventiláciu) .

## 2.3 Inštalácia viacerých zariadení

### POZOR

Nebezpečenstvo poškodenia kondenzátom!

- Zariadenie neinštalujte bezprostredne vedľa iného chladiaceho/mraziaceho zariadenia.

Zariadenia sú vyvinuté pre rôzne druhy inštalácie. Zariadenie kombinujte výlučne len vtedy, ak sú na to vyvinuté. V nasledujúcej tabuľke je uvedený možný druh inštalácie podľa modelu:

| Druh inštalácie                                      | Model   |
|--|---|
| single   | všetky modely   |
| Side-by-Side (SBS)                                   | Modely, ktorých označenie modelu začína písmenom <b>S</b> ...<br>Umiestnenie nájdete v priloženej inštalácii SBS. |
| Vedľa seba vo vzdialenosti 70 mm medzi zariadeniami. | všetky modely bez vykurovania v bočnej stene  |

Ak sa táto vzdialenosť nedodrží, vytvára sa medzi bočnými stenami zariadení kondenzát.

Fig. 2

Zariadenia zmontujte podľa osobitných návodov na montáž.

## 2.4 Elektrické pripojenie



### VÝSTRAHA

Nebezpečenstvo požiaru vplyvom skratu!

Ak sa sieťový kábel/zástrčka zariadenia alebo iného zariadenia a zadná strana zariadenia dotýkajú, môže sa sieťový kábel/zástrčka vplyvom vibrácií zariadenia poškodiť a tým môže dôjsť ku skratu.

- Zariadenie postavte tak, aby sa nedotýkalo žiadnej zástrčky alebo sieťového kábla.
- Do zásuviek na zadnej strane zariadenia nepripájajte ani zariadenie, ani iné zariadenia.

## 3 Inšalačné rozmery

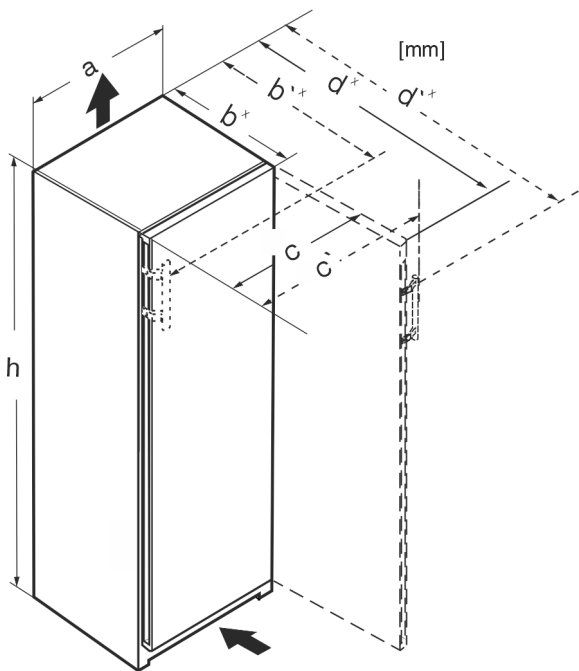


Fig. 3

|                          | h    | a   | b                | b'               | c                | c'  | d                 | d'                |
|--------------------------|------|-----|------------------|------------------|------------------|-----|-------------------|-------------------|
| RBa 4250                 | 1255 | 597 | 675 <sup>x</sup> | 719 <sup>x</sup> | 609 <sup>x</sup> | 654 | 1215 <sup>x</sup> | 1222 <sup>x</sup> |
| FN/d 42..                | 1255 | 597 | 675 <sup>x</sup> | 719 <sup>x</sup> | 609 <sup>x</sup> | 654 | 1215 <sup>x</sup> | 1222 <sup>x</sup> |
| FN/d/c 46..              | 1455 | 597 | 675 <sup>x</sup> | 719 <sup>x</sup> | 609 <sup>x</sup> | 654 | 1215 <sup>x</sup> | 1222 <sup>x</sup> |
| FN/d/c 50..              | 1655 | 597 | 675 <sup>x</sup> | 719 <sup>x</sup> | 609 <sup>x</sup> | 654 | 1215 <sup>x</sup> | 1222 <sup>x</sup> |
| R(sd)d 5250              | 1855 | 597 | 675 <sup>x</sup> | 719 <sup>x</sup> | 609 <sup>x</sup> | 654 | 1215 <sup>x</sup> | 1222 <sup>x</sup> |
| RB(sd) (bsc)(d) 5250     | 1855 | 597 | 675 <sup>x</sup> | 719 <sup>x</sup> | 609 <sup>x</sup> | 654 | 1215 <sup>x</sup> | 1222 <sup>x</sup> |
| SR(B)sdd 5250            | 1855 | 597 | 675 <sup>x</sup> | 719 <sup>x</sup> | 609 <sup>x</sup> | 654 | 1215 <sup>x</sup> | 1222 <sup>x</sup> |
| RBstd 528i               | 1855 | 597 | 675 <sup>x</sup> | —                | 609 <sup>x</sup> | —   | 1217 <sup>x</sup> | —                 |
| SRB(bs) (st)d 528i       | 1855 | 597 | 675 <sup>x</sup> | —                | 609 <sup>x</sup> | —   | 1217 <sup>x</sup> | —                 |
| RBbsc 5280               | 1855 | 597 | 675 <sup>x</sup> | —                | 609 <sup>x</sup> | —   | 1217 <sup>x</sup> | —                 |
| SRBstd 5280              | 1855 | 597 | 675 <sup>x</sup> | —                | 609 <sup>x</sup> | —   | 1217 <sup>x</sup> | —                 |
| SRB(bs) (st)d 529i       | 1855 | 597 | 675 <sup>x</sup> | 719 <sup>x</sup> | 609 <sup>x</sup> | 654 | 1215 <sup>x</sup> | 1222 <sup>x</sup> |
| SRBsdd 5260              | 1855 | 597 | 675 <sup>x</sup> | 719 <sup>x</sup> | 609 <sup>x</sup> | 654 | 1215 <sup>x</sup> | 1222 <sup>x</sup> |
| S/FN/c/sdd /std/bsd 52.. | 1855 | 597 | 675 <sup>x</sup> | 719 <sup>x</sup> | 609 <sup>x</sup> | 654 | 1215 <sup>x</sup> | 1222 <sup>x</sup> |

<sup>x</sup> Pri zariadeniach s priloženými dištančnými držiakmi na stenu sa rozmer zväčší o 15 mm .

## 4 Požiadavky na ventiláciu

### POZOR

Nebezpečenstvo poškodenia spôsobené prehriatím v dôsledku nedostatočného vetrania!

Pri príliš nízkej ventilácii sa môže poškodiť kompresor.

- ▶ Dbajte na dostatočnú ventiláciu.
- ▶ Dodržiavajte požiadavky týkajúce sa ventilácie.

Ak je zariadenie integrované do kuchynskej linky, bezpodmienečne dodržte nasledujúce požiadavky na ventiláciu:

- Dištančné rebrá na zadnej strane zariadenia slúžia na dostatočnú ventiláciu. Tieto sa nesmú v koncovej polohe nachádzať v prehĺbeniach ani vo vybraniach.
- V zásade platí: čím je väčší prierez vetracieho otvoru, tým energeticky úspornejšie zariadenie pracuje.

## 5 Preprava zariadenia

- ▶ Zariadenie prepravujte zabalené.
- ▶ Zariadenie prepravujte v stojatej polohe.
- ▶ Zariadenie neprepravujte sami.

## 6 Preprava zariadenia

- ▶ Zariadenie prepravujte zabalené.
- ▶ Zariadenie prepravujte v stojatej polohe.
- ▶ Zariadenie neprepravujte sami.

## 7 Vybalenie zariadenia

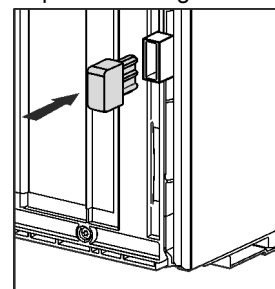
Pri poškodení zariadenia ihneď – pred pripojením – informujte dodávateľa.

- ▶ Skontrolujte zariadenie a balenie, či sa pri preprave nepoškodili. Ak máte podozrenie na akékoľvek škody, bezodkladne sa obráťte na dodávateľa.
- ▶ Zo zadnej strany alebo bočných stien zariadenia odstráňte všetky materiály, ktoré by mohli brániť inštalácii, resp. prevzdušneniu a ventilácii.
- ▶ Odstráňte zo zariadenia všetky ochranné fólie. Nepoužívajte pri tom žiadne špicaté ani ostré predmety!
- ▶ Pripájací kábel odoberte zo zadnej strany zariadenia. Prítom odstráňte uchytenie kábla, inak vznikajú vibračné zvuky!

## 8 Montáž dištančných držiakov na stenu

Dištančné držiaky je potrebné použiť, aby sa dosiahla deklarovaná spotreba energie, ako aj na zabránenie kondenzovanej vode pri vysokej okolitej vlhkosti. Tým sa hĺbka zariadenia zvýši o cca 15 mm. Zariadenie je bez použitia dištančného držiaka plne funkčné, má však nepatrne vyššiu spotrebu energie.

- ▶ Pri zariadeniach s priloženými dištančnými držiakmi tieto namontujte na zadnú stranu zariadenia vľavo a vpravo dole.



## 9 Inštalácia zariadenia



### UPOZORNENIE

Nebezpečenstvo poranenia!

- ▶ Zariadenie musia na miesto inštalácie prepraviť dve osoby.



### UPOZORNENIE

Nebezpečenstvo zranenia alebo poškodenia zariadenia!

Dvere môžu narážať do steny, a tým sa poškodiť. Pri sklenených dverách môže poškodené sklo viesť k poraniam!

- ▶ Dvere chráňte pred nárazmi na stenu. Na stenu umiestnite dverovú zarážku, napr. filcovú.
- ▶ Obmedzovač otvorenia dverí na 90° môže byť doobjednaný prostredníctvom zákazníckeho servisu.



### VÝSTRAHA

Nestabilné zariadenie!

Nebezpečenstvo poranenia a poškodenia. Zariadenie sa môže prevrátiť.

- ▶ Upevnite zariadenie podľa návodu na použitie.



### VÝSTRAHA

Nebezpečenstvo požiaru a poškodenia!

▶ Na zariadenie neodkladajte žiadne prístroje produkujúce teplo, napríklad mikrovlnnú rúru, hriankovač a podobne!

Zabezpečte, aby boli dodržané nasledovné predpoklady:

- Zariadenie presúvajte výhradne v nenaloženom stave.
- Zariadenie inštalujte výhradne s pomocou.

## 10 Vyrovnanie zariadenia



### UPOZORNENIE

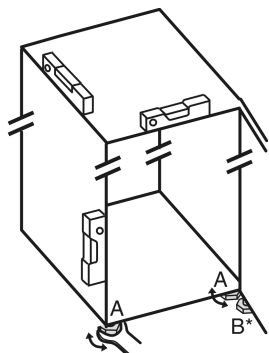
Nebezpečenstvo poranenia a poškodenia v dôsledku prevrátenia a vypadnutia dverí zariadenia!

Ak dodatočná nastavovacia noha na dolnej ložiskovej konzole nedosadá na podlahu, môžu dvere vypadnúť alebo sa zariadenie môže prevrátiť. To môže viesť k vecným škodám a poraniam.

- ▶ Vytáčajte dodatočnú nastavovaciu nohu na ložiskovej konzole, kým nebude dosadať na podlahu.
- ▶ Následne otočte o 90°.

- ▶ Zariadenie vyrovnajte na nastaviteľných nohách (A) pomocou priloženého vidlicového kľúča a pomocou vodorovnej váhy do pevnej a vodorovnej polohy.

- ▶ Potom podprite dvere: Nastavovaciu nohu na ložiskovej konzole (B) vytočte, pokiaľ nedosadá na podlahu, potom otočte ďalej o 90°.



- ▶ Potom podprite dvere: Nastavovaciu nohu na ložiskovej konzole (B) vytočte vidlicovým kľúčom veľ. 10, pokiaľ nedosadá na podlahu, potom otočte ďalej o 90°.

## 11 Po inštalácii

- ▶ Stiahnite ochranné fólie z vonkajšej strany zariadenia.
- ▶ Stiahnite ochranné fólie z ozdobných líšt.
- ▶ Stiahnite ochranné fólie z ozdobných líšt a z predných častí zásuviek.
- ▶ Stiahnite ochranné fólie zo zadnej steny z ušľachtilej ocele.
- ▶ Odstráňte všetky prepravné zaisťovacie časti.
- ▶ Očistite zariadenie.
- ▶ Do na to určených polí zaznamenajte typ (model, číslo), označenie zariadenia, sériové číslo zariadenia, dátum kúpy a adresu predajcu.

## 12 Inštalácia zariadenia



### UPOZORNENIE

Nebezpečenstvo poranenia!

- ▶ Zariadenie musia na miesto inštalácie prepraviť dve osoby.



### VÝSTRAHA

Nestabilné zariadenie!

Nebezpečenstvo poranenia a poškodenia. Zariadenie sa môže prevrátiť.

- ▶ Upevnite zariadenie podľa návodu na použitie.



### VÝSTRAHA

Nebezpečenstvo požiaru a poškodenia!

▶ Na zariadenie neodkladajte žiadne prístroje produkujúce teplo, napríklad mikrovlnnú rúru, hriankovač a podobne!

Podľa možnosti nechajte zariadenie zabudovať do kuchynského nábytku odborníkom.

Zariadenie neinštalujte bez pomoci.

### 12.1 Po inštalácii

- ▶ Odstráňte všetky prepravné zaisťovacie časti.

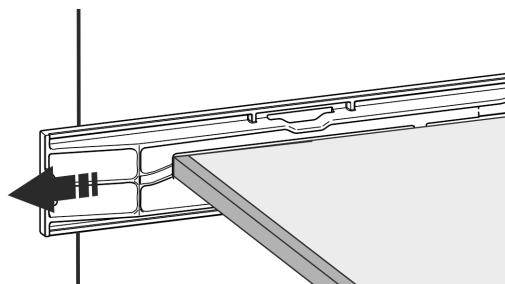


Fig. 4

- ▶ Vyčistite zariadenie (pozri návod na použitie, Čistenie zariadenia).

## 13 Likvidácia balenia



### VÝSTRAHA

Nebezpečenstvo zadusenia baliacim materiálom a fóliou!

- ▶ Deti sa nenechajte hrať s baliacim materiálom.

Obal je vyrobený z recyklovateľných materiálov:

- Vlnitá lepenka/lepenka
- Diely z penového polystyrénu
- Fólie a vrecká z polyetylénu











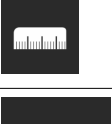
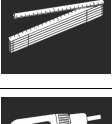







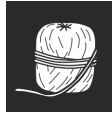

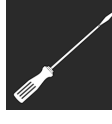






# Objasnenie použitých symbolov

- Sťahovacie pásy z polypropylénu
- klincovaný drevený rám s polypropylénovou tabuľou\*
- Baliaci materiál odnesť do oficiálnej zberne surovín.

## 14 Objasnenie použitých symbolov

|   |  |
|---|--|
|    | Pri tomto kroku hrozí nebezpečenstvo poranenia! Dodržiavajte bezpečnostné pokyny!                      |
|    | Návod platí pre viaceré modely. Tento krok vykonajte iba v prípade, ak sa týka vášho zariadenia.       |
|    | Pri montáži dodržiavajte podrobný popis v textovej časti návodu.                                       |
|    | Oddiel je platný buď pre jednodverové zariadenie alebo dvojdvierové zariadenie.                        |
|   | Vyberte spomedzi alternatív: zariadenie s dorazom dverí vpravo alebo zariadenie s dorazom dverí vľavo. |
|  | Nutný montážny krok pri zariadení IceMaker a/alebo InfinitySpring.                                     |
|  | Skrutky iba povol'te alebo zľahka utiahnite.   |
|  | Skrutky pevne utiahnite.   |
|  | Skontrolujte, či je pre váš model nutný nasledujúci pracovný krok.                                     |
|  | Skontrolujte správnu montáž/správne osadenie použitých konštrukčných dielov.                           |
|  | Premerajte zadaný rozmer a v prípade potreby ho korigujte.   |
|  | Náradie na montáž: metrová tyč.  |
|  | Náradie na montáž: akumulátorový skrutkovač a nadstavec  |

|   |   |
|---|---|
|    | Náradie na montáž: vodováha                               |
|    | Náradie na montáž: vidlicový kľúč s veľ. 7 a veľ. 10      |
|    | Na tento pracovný krok sú potrebné dve osoby.             |
|    | Pracovný krok sa vykonáva na označenom mieste zariadenia. |
|    | Pomôcky na montáž: motúz                                  |
|    | Pomôcky na montáž: uhlová miera                           |
|   | Pomôcky na montáž: skrutkovač                             |
|  | Pomôcky na montáž: nožnice                                |
|  | Pomôcky na montáž: značkovač, zmazateľný                  |
|  | Príslušenstvo: vyberte súčiastky                          |
|  | Súčiastky, ktoré už nepotrebujete, odborne zlikvidujte.   |

## 15 Výmena dorazu dverí

### Náradie

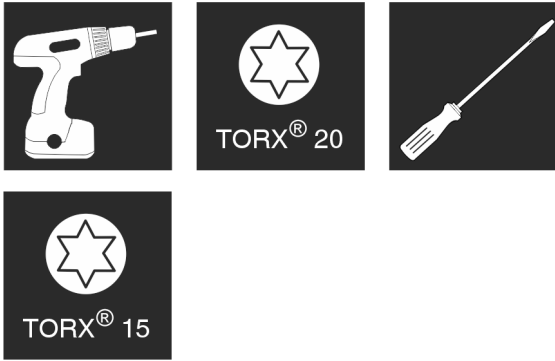


Fig. 5



## VÝSTRAHA

Nebezpečenstvo poranenia spôsobené padajúcimi dverami!  
Ak nie sú časti ložiska dostatočne pevne priskrutkované, dvere môžu vypadnúť. Môže to viesť k ťažkým poraneniám. Okrem toho, ak sa dvere prípadne nezatvoria, nie je chladenie dostatočné.

- ▶ Ložiskové konzoly/ložiskové čapy pevne priskrutkujte na 4 Nm.
- ▶ Všetky skrutky skontrolujte a príp. utiahnite.

## POZOR

Nebezpečenstvo poškodenia pre zariadenia Side-by-Side spôsobené kondenzátom!

Určité zariadenia je možné namontovať ako kombinácie Side-by-Side (dve zariadenia vedľa seba).

Ak je vaše zariadenie typu **Side-by-Side (SBS)**:

- ▶ Kombináciu SBS nainštalujte v súlade s prílohou.
- Ak je **zadané usporiadanie zariadení**:
- ▶ Otváranie dverí nevymieňajte.

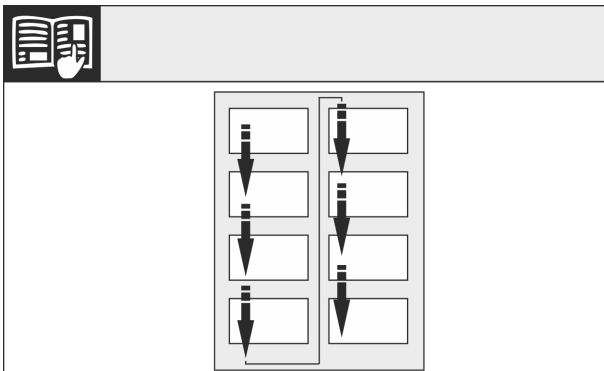


Fig. 6

Dodržiavajte smer čítania.

## 15.1 Odobratie tlmíča uzatvárania

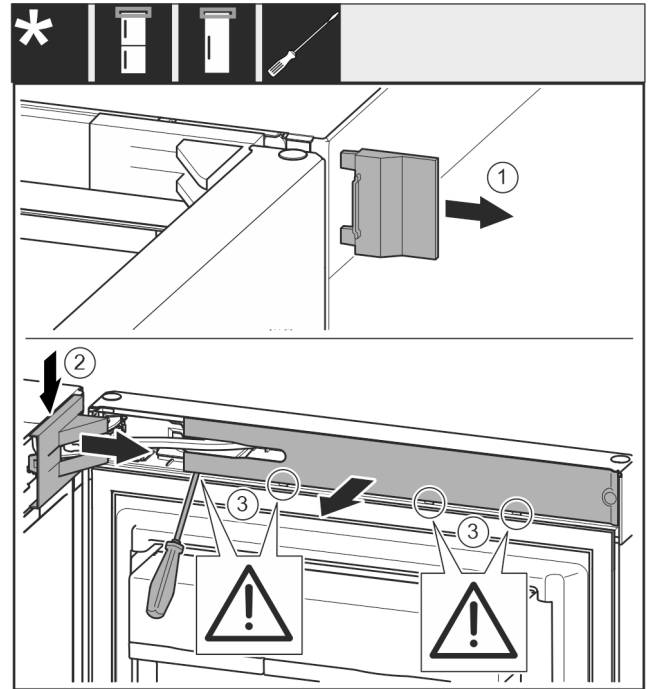


Fig. 7

- ▶ Otvorte dvere.

## POZOR

Nebezpečenstvo poškodenia!

Ak sa poškodí tesnenie dverí, dvere sa nezatvoria správne a chladenie nie je dostatočné.

- ▶ Tesnenie dverí nepoškodte skrutkovačom!

- ▶ Odoberte vonkajší kryt. Fig. 7 (1)
- ▶ Odistite a uvoľnite kryt ložiskovej konzoly. Odoberte kryt ložiskovej konzoly. Fig. 7 (2)
- ▶ Kryt odistite plochým skrutkovačom a vyklopte nabok. Fig. 7 (3)

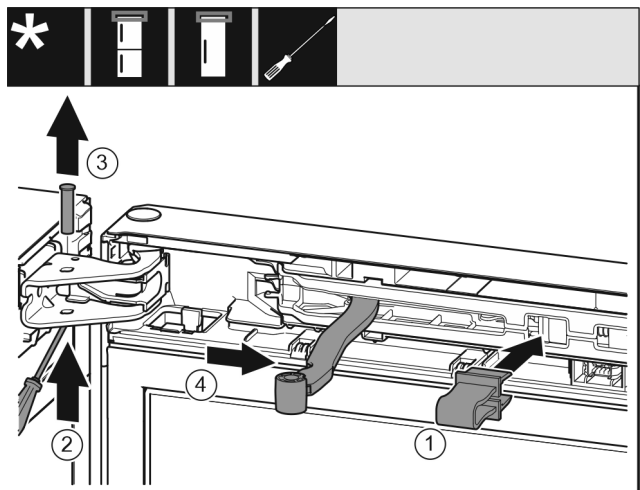


Fig. 8



## UPOZORNENIE

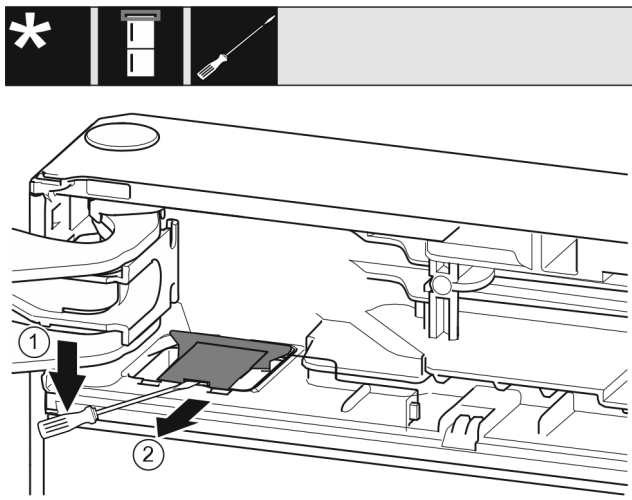
Nebezpečenstvo pomliaždenia z dôvodu kĺbu sklápajúceho sa dokopy!

- ▶ Zaklapnite poistku.

- ▶ Poistku zaklapnite v otvore. Fig. 8 (1)
- ▶ Čap vysuňte skrutkovačom. Fig. 8 (2)
- ▶ Čap vyberte nahor. Fig. 8 (3)

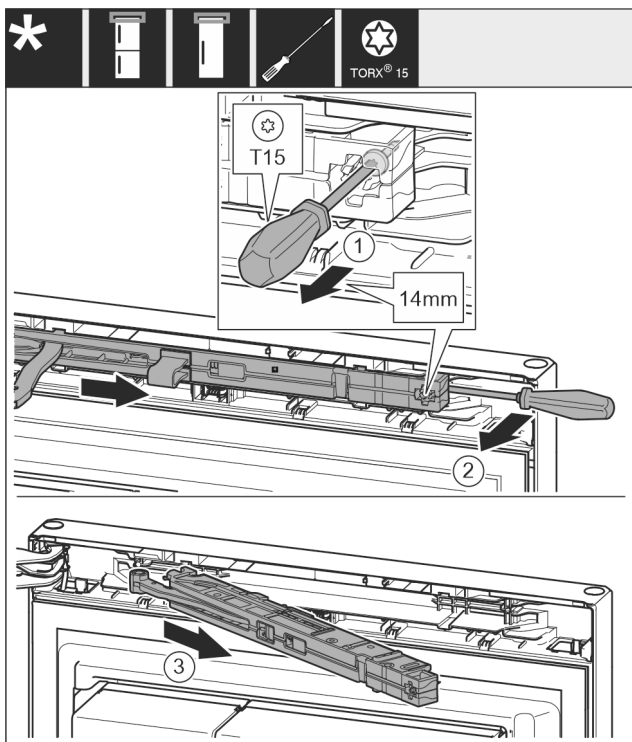
# Výmena dorazu dverí

- Kíb otočte v smere dverí. *Fig. 8 (4)*



*Fig. 9*

- Plochým skrutkovačom odistite kryt a zdvihnite ho. *Fig. 9 (1)*
- Vyberte kryt. *Fig. 9 (2)*



*Fig. 10*

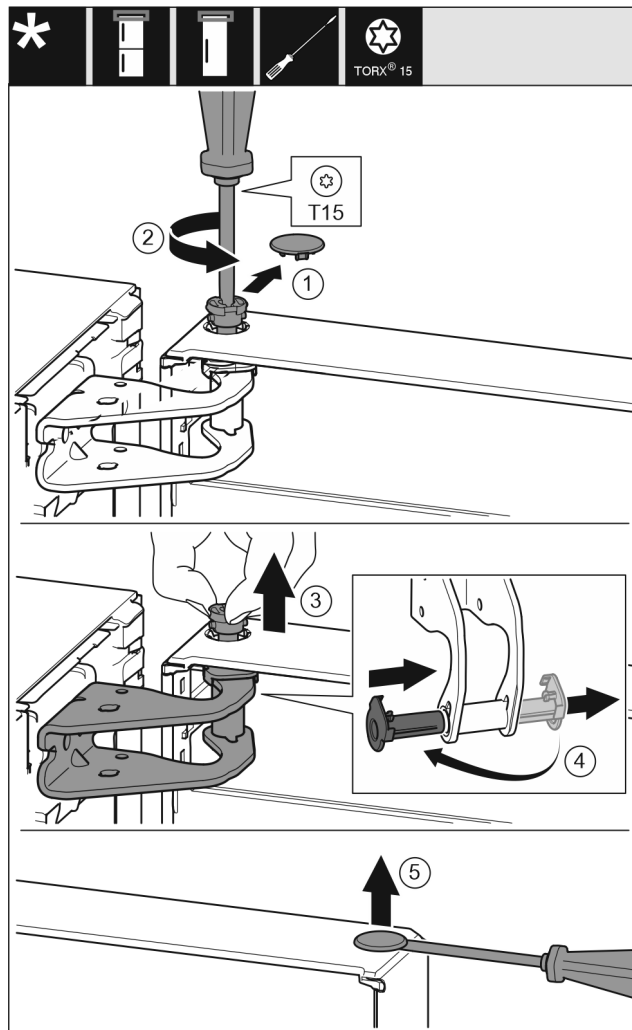
- Skrutku na tmiči uzatvárania uvoľnite skrutkovačom T15 o cca 14 mm. *Fig. 10 (1)*
- Skrutkovač zasuňte na strane držadla za jednotku tmiča uzatvárania a otočte dopredu. *Fig. 10 (2)*
- Vytiahnite jednotku tmiča uzatvárania. *Fig. 10 (3)*

## 15.2 Odobratie dverí

### Poznámka

- Predtým ako odobriete dvere, vyberte potraviny z odkladacieho priestoru v dverách, aby tieto nevypadávali.

Pre všetky zariadenia:



*Fig. 11*



### UPOZORNENIE

Nebezpečenstvo poranenia pri vyklopení dverí!

- Dvere dobre pridržiňte.
  - Dvere opatrne odstavte.
- 
- Opatrne vytiahnite poisťný kryt. *Fig. 11 (1)*
  - Skrutkovačom T15 trochu vyskrutkujte čap. *Fig. 11 (2)*
  - Pevne držte dvere a čap vytiahnite prstami. *Fig. 11 (3)*
  - Puzdro ložiska vytiahnite z vedenia. Nasadíte z druhej strany a zaklapnete. *Fig. 11 (4)*
  - Dvere nadvihnite a odložte nabok.
  - Plochým skrutkovačom opatrne nadvihnite a vyberte zátku z puzdra ložiska dverí. *Fig. 11 (5)*



## 15.3 Výmena dverí mraziaceho priestoru\*

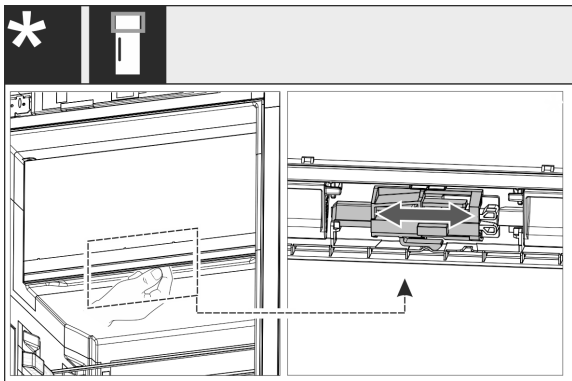


Fig. 12

- Pri jednodverových zariadeniach: Posunutím páky vymeňte doraz dverí 4-hviezdičkovej zásuvky. K tomu musia byť zatvorené dvere 4-hviezdičkovej zásuvky. Posuňte páku zdola na zadnej strane dverí.

## 15.4 Premiestnenie horných ložiskových dielov

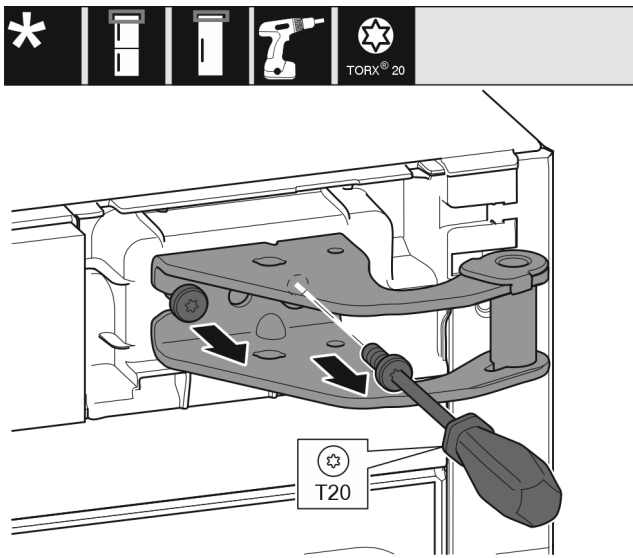


Fig. 13

- Skrutkovačom T20 vyskrutkujte obe skrutky.
- Nadvihnite a odstráňte ložiskovú konzolu.

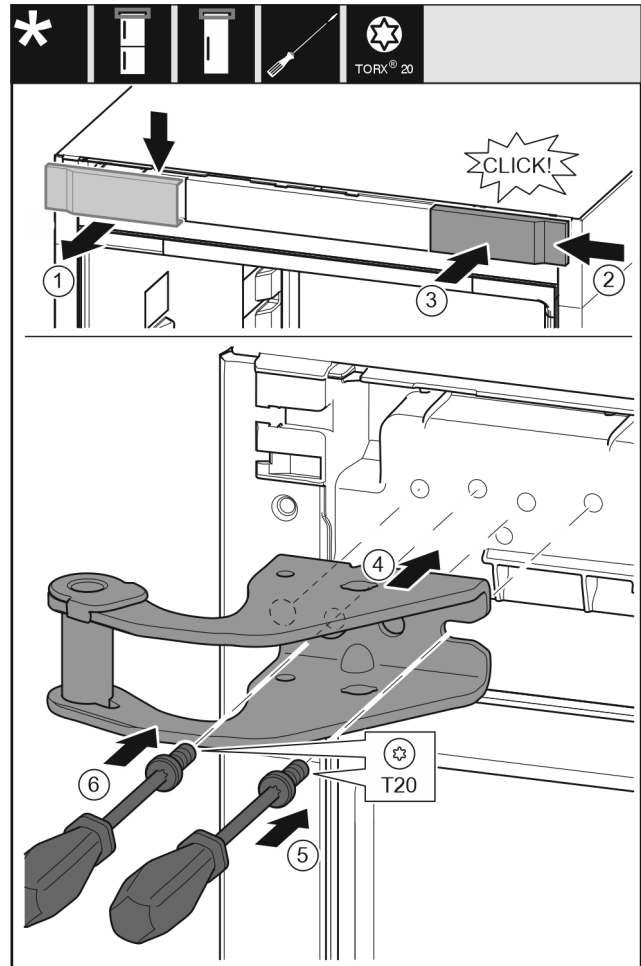


Fig. 14

- Odoberte kryt zhora dopredu. Fig. 14 (1)
- Kryt zaveste na druhú stranu sprava otočený o 180°. Fig. 14 (2)
- Kryt zaklapnite. Fig. 14 (3)
- Nasadte hornú ložiskovú konzolu. Fig. 14 (4)
- Skrutku nasadte a pevne zaskrutkujte skrutkovačom T20. Fig. 14 (5)
- Skrutku vložte a pevne zaskrutkujte skrutkovačom T20. Fig. 14 (6)

# Výmena dorazu dverí

## 15.5 Premiestnenie spodných ložiskových dielov

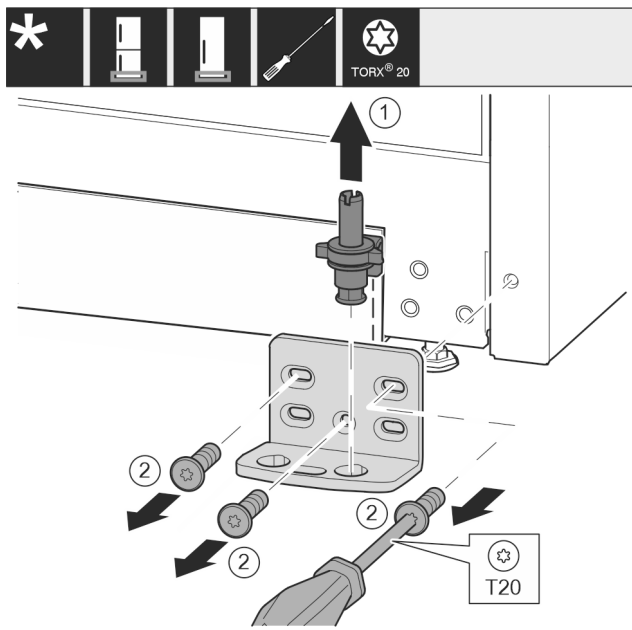


Fig. 15

- ▶ Ložiskový čap vyťahnite úplne nahor. Fig. 15 (1)
- ▶ Skrutky vyskrutkujte skrutkovačom T20 a odnímate ložiskovú konzolu. Fig. 15 (2)

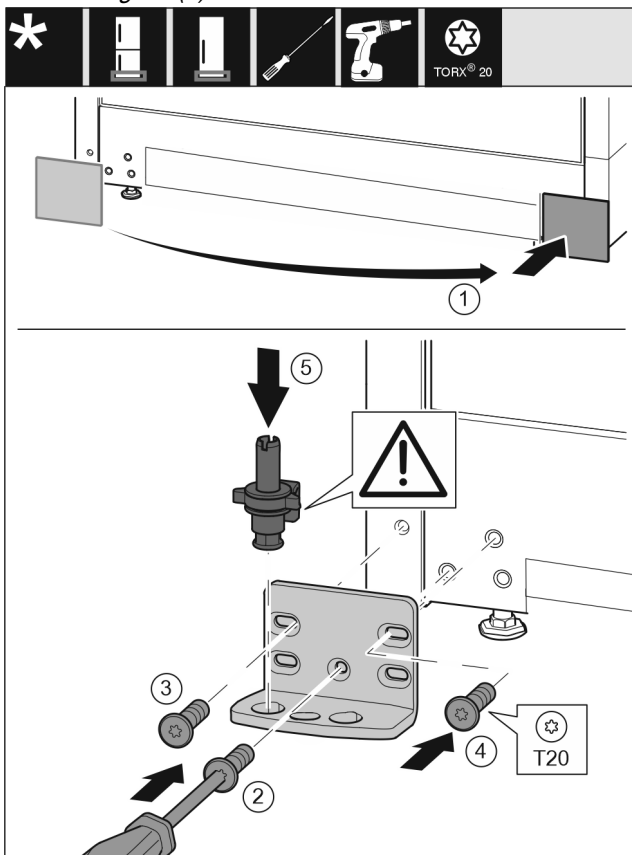


Fig. 16

- ▶ Odoberte kryt a pripevnite ho na druhú stranu. Fig. 16 (1)
- ▶ Ložiskovú konzolu nasadíte na druhú stranu a priskrutkujte ju pomocou skrutkovača T20. Začnite skrutkou 2 dole v strede. Fig. 16 (2)
- ▶ Pevne zaskrutkujte skrutku 3 a 4. Fig. 16 (3,4)
- ▶ Ložiskový čap úplne nasadíte. Dbajte pritom na to, aby zaistovací doraz ukazoval smerom dozadu. Fig. 16 (5)

## 15.6 Premiestnenie držiadiel\*

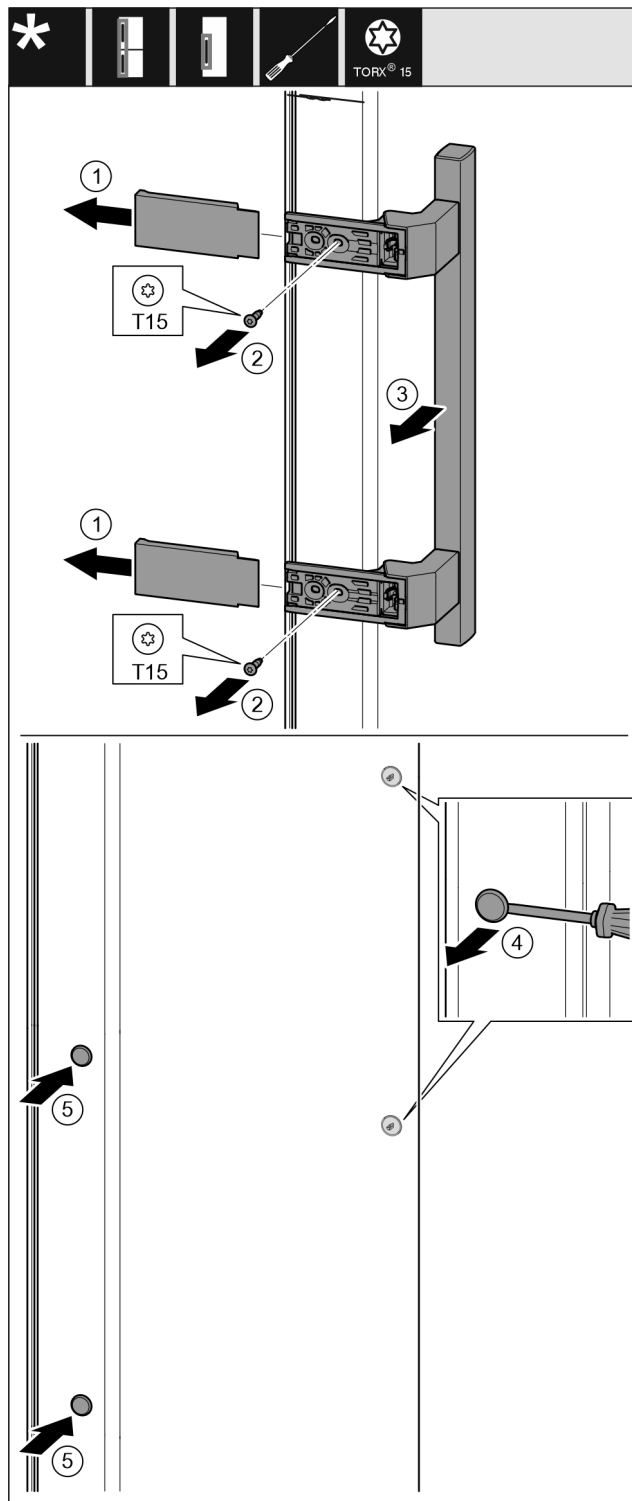


Fig. 17

- ▶ Stiahnite kryt. Fig. 17 (1)
- ▶ Skrutkovačom T15 vyskrutkujte skrutky. Fig. 17 (2)
- ▶ Odoberte držadlo. Fig. 17 (3)
- ▶ Plochým skrutkovačom opatrne nadvihnite a vyberte bočnú zátku. Fig. 17 (4)
- ▶ Zátku opäť nasadíte na druhú stranu. Fig. 17 (5)

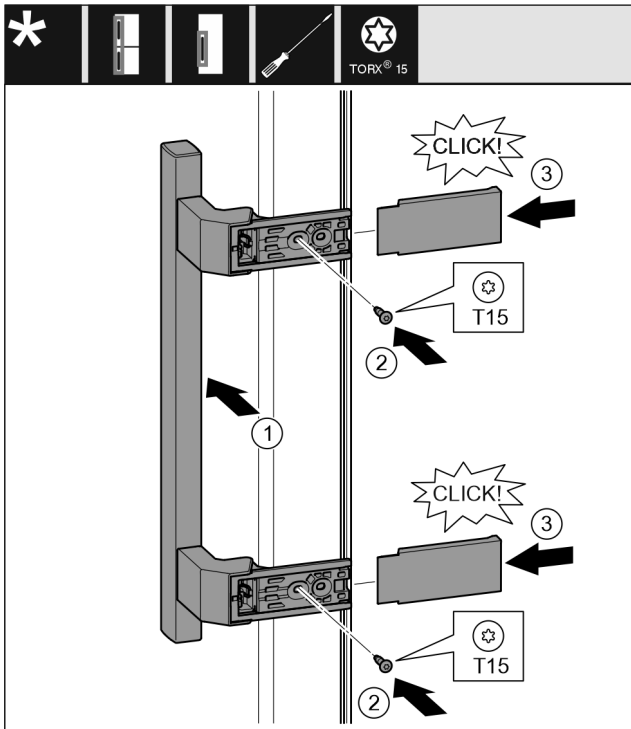


Fig. 18

- ▶ Držadlo nasadíte na opačnú stranu. Fig. 18 (1)
- ▷ Otvory pre skrutky musia ležať presne nad sebou.
- ▶ Skrutkovačom T15 pevne zaskrutkujte skrutky. Fig. 18 (2)
- ▶ Kryty nasadíte a nasuňte z boku. Fig. 18 (3)
- ▷ Dbajte na správne zaklapnutie.

## 15.7 Montáž dverí

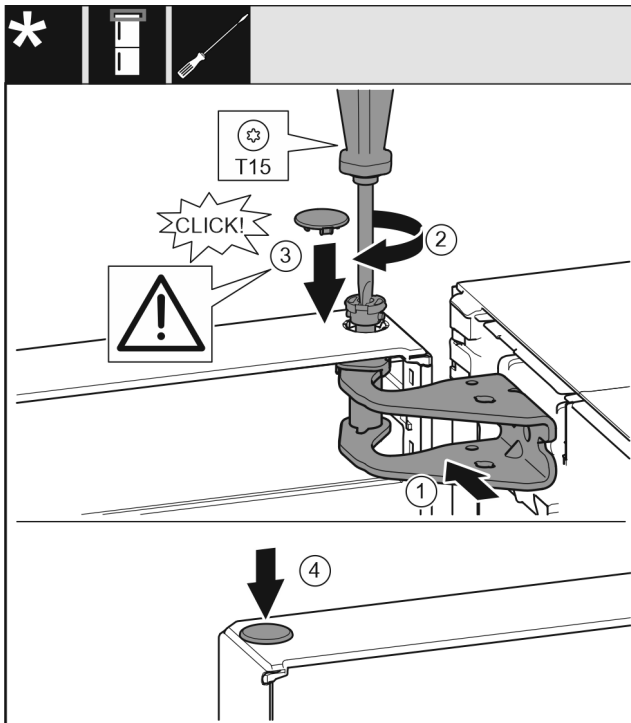


Fig. 19

- ▶ Dvere nasadíte na dolný ložiskový čap.
- ▶ Dvere hore vyrovnajte s otvorom v ložiskovej konzole. Fig. 19 (1)
- ▶ Vložte čap a pevne ho priskrutkujte skrutkovačom T15. Fig. 19 (2)
- ▶ Namontujte poistný kryt pre poistku dverí: nasadíte poistný kryt a skontrolujte, či prilieha ku dverám. Inak čap vložte úplne. Fig. 19 (3)

- ▶ Nasadíte zátku. Fig. 19 (4)

## 15.8 Vyrovnanie dverí

### ! VÝSTRAHA

Nebezpečenstvo poranenia spôsobené padajúcimi dverami!  
Ak nie sú časti ložiska dostatočne pevne priskrutkované, dvere môžu spadnúť. Môže to viesť k ťažkým poraneniam. Okrem toho, ak sa dvere prípadne nezatvoria, chladenie nie je dostatočné.

- ▶ Ložiskové konzoly pevne priskrutkujte s uťahovacím momentom 4 Nm.
- ▶ Všetky skrutky skontrolujte a príp. utiahnite.

- ▶ Dvere prípadne súosovo vyrovnajte ku krytu zariadenia cez obidve pozdĺžne diery v ložiskovej konzole dole. Za týmto účelom vyskrutkujte priloženým nástrojom T20 strednú skrutku v ložiskovej konzole dole. Zvyšné skrutky trochu uvoľníte nástrojom T20 alebo skrutkovačom T20 a vyrovnajte v pozdĺžnych dierach.
- ▶ Podoprite dvere: Nastavovaciu nohu na ložiskovej konzole dole vytočte vidlicovým kľúčom veľ. 10, pokiaľ nedosadá na podlahu, potom otočte ďalej o 90°.

## 15.9 Montáž tlmíča uzatvárania

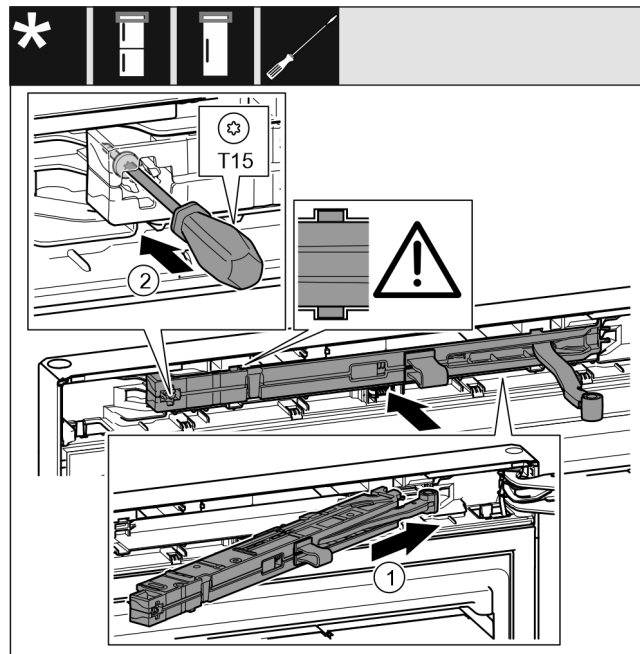


Fig. 20

- ▶ Jednotku tlmíča uzatvárania zasuňte na strane ložiskovej konzoly až na doraz šikmo do vybrania. Fig. 20 (1)
- ▶ Jednotku úplne zasuňte.
- ▷ Jednotka je správne umiestnená, keď sa rameno jednotky tlmíča uzatvárania nachádza vo vedení v telese.
- ▶ Skrutkovačom T15 pevne zaskrutkujte skrutku. Fig. 20 (2)

## Pripojenie vody\*

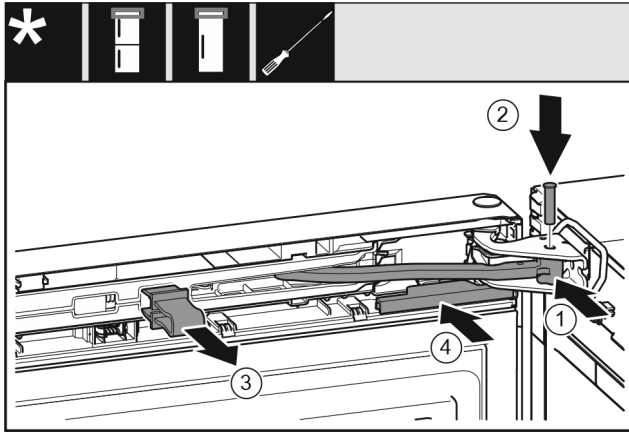


Fig. 21

Dvere sú otvorené o 90°.

- ▶ Kĺb otočte v ložiskovej konzole. Fig. 21 (1)
- ▶ Do ložiskovej konzoly a kĺbu vložte čap. Pritom dbajte na to, aby sa zaistovací doraz nachádzal správne v drážke. Fig. 21 (2)
- ▶ Vyberte poistku. Fig. 21 (3)
- ▶ Nasuňte kryt. Fig. 21 (4)

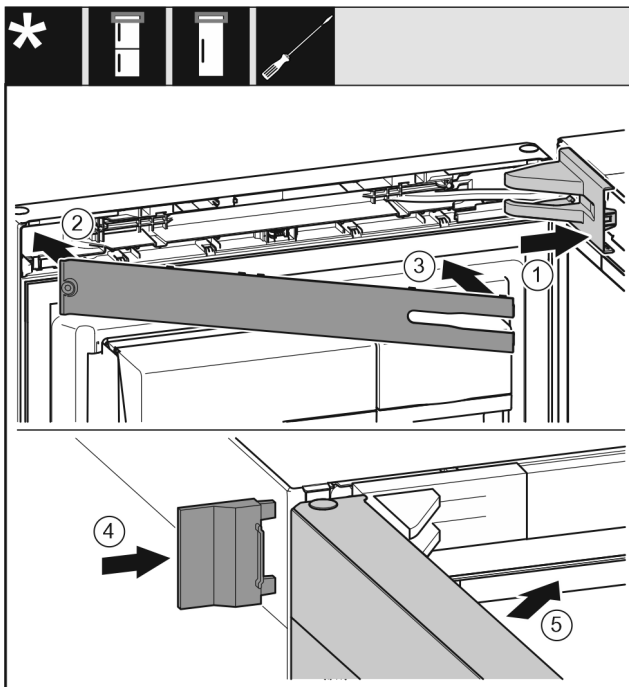


Fig. 22

- ▶ Nasadíte kryt ložiskovej konzoly a zaistíte, príp. opatrne roztlačíte. Fig. 22 (1)
- ▶ Nasadíte kryt. Fig. 22 (2)
- ▶ Kryt priklopte a zaistíte. Fig. 22 (3)
- ▶ Nasuňte vonkajší kryt. Fig. 22 (4)
- ▶ Zatvorte horné dvere. Fig. 22 (5)

## 16 Pripojenie vody\*



### VÝSTRAHA

Prúd v spojení s vodou!  
Zásah elektrickým prúdom.

- ▶ Pred pripojením k vodnému potrubiu: odpojte zariadenie zo zásuvky.
- ▶ Pred pripojením k vodným prívodným potrubiam: uzavrite napájanie vodou.
- ▶ Pripojenie k sieti pitnej vody smie vykonať iba kvalifikovaný plynoinštalatér a vodoinštalatér.



### VÝSTRAHA

Znečistená voda!

Otravy.

▶ Pripájajte len na napájanie pitnou vodou.

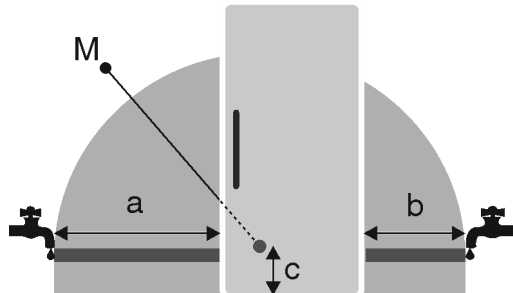


Fig. 23\*

| a*        | b*       | c*       | M*                |
|-----------|----------|----------|-------------------|
| ~ 1000 mm | ~ 800 mm | ~ 150 mm | Magnetický ventil |

Pripojné vodné potrubie a vstupný magnetický ventil zariadenia sú vhodné pre tlak vody až do 1 MPa (10 bar).

Pre bezchybné fungovanie (prietokové množstvo, veľkosť kociek ľadu, hladina hluku) dodržiavajte nasledujúce údaje:

| Tlak vody: |              |
|------------|--------------|
| bar        | MPa          |
| 1,5 až 6,2 | 0,15 až 0,62 |

| Tlak vody pri použití vodného filtra: |              |
|---------------------------------------|--------------|
| bar                                   | MPa          |
| 2,8 až 6,2                            | 0,28 až 0,62 |

Ak je tlak vyšší ako 0,62 MPa (6,2 bar): predradte reduktor tlaku.

Zabezpečte, aby boli dodržané nasledovné podmienky:

- Tlak vody je dodržaný.
- Prívod vody k zariadeniu sa realizuje cez potrubie studenej vody, ktoré udržiava prevádzkový tlak a zodpovedá hygienickým predpisom.
- Používa sa priložená hadica. Staré hadice sú zlikvidované.\*
- V spojke hadice sa nachádza zachytávacie sitko s tesnením.\*
- Medzi hadicovým vedením a domovou vodovodnou prípojkou sa nachádza uzatvárací kohút, aby sa v prípade potreby mohol prerušiť prívod vody.
- Uzavrací kohút sa nachádza mimo oblasti zadnej strany zariadenia a je ľahko prístupný, aby bolo možné zasunúť zariadenie čo najhlbšie, a aby bolo možné rýchle zatvorenie kohúta. Rozmery vzdialenosti sú dodržané.
- Všetky zariadenia a prípravky, ktoré sa používajú na prívod vody, zodpovedajú platným predpisom príslušnej krajiny.
- Zadná strana zariadenia je prístupná.
- Hadicu pri inštalácii nepoškodíte ani nezalomte.

### Poznámka

Hadica s inou dĺžkou je dostupná ako príslušenstvo.\*

## 17 Pripojenie prípojky vody\*

### Pripojenie hadice k zariadeniu

Magnetický ventil sa nachádza dole na zadnej strane zariadenia. Má pripojovací závit R3/4.

- ▶ Stiahnite kryt (2).
- ▶ Uľahčená montáž: Rovný koniec hadice (7) rozložte na zem smerom doľava.
- ▶ Maticu (4) nasuňte až na koniec cez zahnutý koniec hadice (3) a pridržte.

## POZOR

Poškodenie závitú magnetického ventilu!

Magnetický ventil je netesný: Môže vytekať voda.

- ▶ Opatrne nasadte maticu Fig. 24 (1) a rovno ju naskrutkujte na závit.

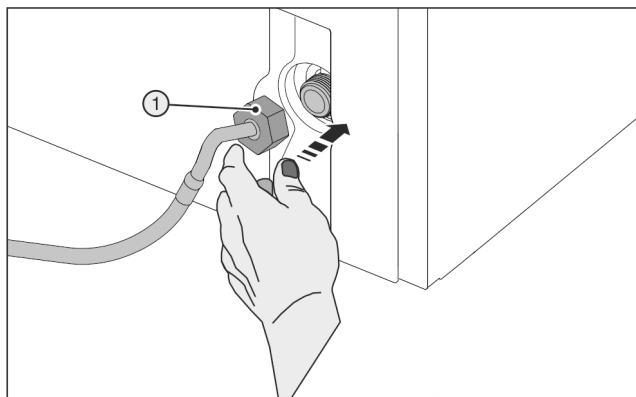


Fig. 24

- ▶ Opatrne nasadte maticu Fig. 24 (1) a dvomi prstami ju rovno skrutkujte na závit, kým nedosiahnete bezpečné, pevné utiahnutie.



## VÝSTRAHA

Rozbitý pomocný nástroj (5)!

Nebezpečenstvo rezných poranení.

- ▶ Pomocný nástroj (5) používajte výhradne pri izbovej teplote.

- ▶ Maticu Fig. 24 (1) uťahujte pomocným nástrojom (5) v smere hodinových ručičiek, kým sa nedosiahne maximálny uťahovací moment a pomocný nástroj (5) sa nezačne pretáčať.

## Pripojenie hadice k uzatváraciemu kohútovi

- ▶ Maticu (7) naskrutkujte na uzatvárací kohút (8).



## VÝSTRAHA

Rozbitý pomocný nástroj (5)!

Nebezpečenstvo rezných poranení.

- ▶ Pomocný nástroj (5) používajte výhradne pri izbovej teplote.

- ▶ Maticu (7) uťahujte pomocným nástrojom (5) v smere hodinových ručičiek, kým sa nedosiahne maximálny uťahovací moment a pomocný nástroj (5) sa nezačne pretáčať.
- ▶ Sponu (6) zaháknite do pomocného nástroja (5) a na uschovanie upevnite na hadicu z ušľachtilej ocele.

## Kontrola vodného systému

- ▶ Pomaly otvorte uzatvárací kohút (8) prívodu vody.
- ▶ Skontrolujte tesnosť celého vodného systému.
- ▶ Vyčistite IceMaker (pozri návod na použitie, Údržba).

## Odvzdušnenie vodného systému

Odvzdušnenie sa musí vykonať pri:

- Prvom uvedení do prevádzky
- Výmene nádržky na vodu InfinitySpring

Zabezpečte, aby boli splnené nasledovné predpoklady:

- Zariadenie je kompletne pripojené
- Nádržka na vodu je vložená (pozri návod na použitie, Údržba)
- Vodný filter je vložený (pozri návod na použitie, Údržba)
- Zariadenie je zapnuté

- ▶ Otvorenie dvere zariadenia
- ▶ Pritlačte pohár na pitie k dolnej časti dávkovača InfinitySpring.
- ▷ Horná časť sa vysunie a vzduch alebo voda tečie do pohára.
- ▶ Pokračujte v procese, kým voda nezačne tečť do pohára ako rovnomerný prúd.
- ▷ V systéme sa už nenachádza žiadny vzduch.
- ▶ Vyčistite InfinitySpring (pozri návod na použitie, Údržba).

## 18 Pripojenie zariadenia



## VÝSTRAHA

Nesprávne pripojenie!

Nebezpečenstvo požiaru.

- ▶ Nepoužívajte predlžovacie káble.
- ▶ Nepoužívajte rozvodné lišty.

## POZOR

Nesprávne pripojenie!

Poškodenie elektroniky.

- ▶ Nepoužívajte ostrovny menič.
- ▶ Nepoužívajte úsporné zásuvky.

## Poznámka

Používajte výhradne priložený sieťový prívod.

- ▶ Dlhší sieťový prívod si môžete objednať u zákazníckeho servisu.

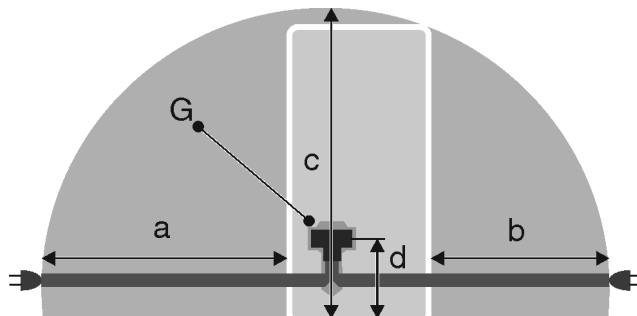


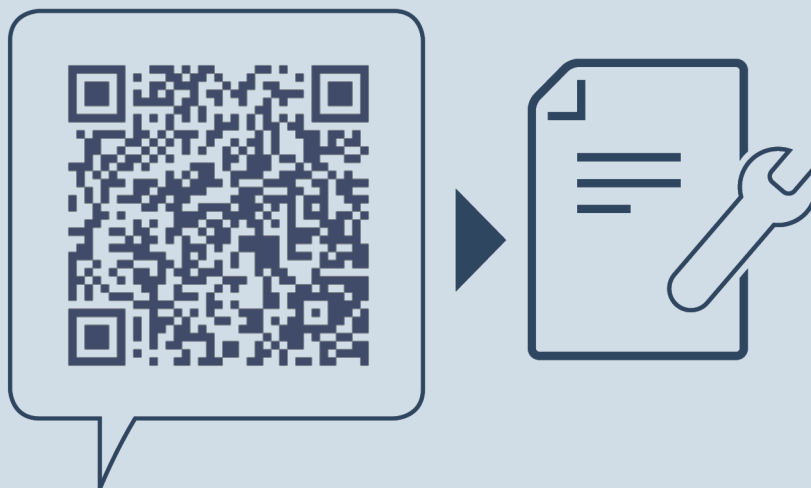
Fig. 25

| a         | b          | c         | d        | G                   |
|-----------|------------|-----------|----------|---------------------|
| ~ 1800 mm | ~ 1 400 mm | ~ 2100 mm | ~ 200 mm | Zástrčka zariadenia |

Zabezpečte, aby boli splnené nasledovné predpoklady:

- Druh prúdu a napätie na mieste inštalácie zodpovedá údajom na typovom štítku.
- Zásuvka je uzemnená v súlade s predpismi a elektricky istená.
- Vypínací prúd poistky sa nachádza medzi 10 a 16 A.
- Zásuvka je ľahko prístupná.
- Zásuvka sa nachádza mimo oblasti zadnej strany zariadenia v uvedenej oblasti Fig. 25 (a, b, c).
- ▶ Prekontrolujte elektrické pripojenie.
- ▶ Zástrčku zariadenia Fig. 25 (G) zastrčte na zadnej strane zariadenia. Dbajte na správne zaklapnutie.
- ▶ Sieťovú zástrčku pripojte na napájanie napätím.
- ▷ Na displeji sa zobrazí logo Liebherr.
- ▷ Zobrazenie sa zmení na symbol pohotovosti.





[home.liebherr.com/fridge-manuals](https://home.liebherr.com/fridge-manuals)

**SK** Chladnička s BioFresh

Dátum vydania: 20211208  
Č. art. – Index: 7080530-00

Liebherr-Hausgeräte Marica EOOD  
Bezirk Plovdiv  
4202 Radinovo  
Bulgarien